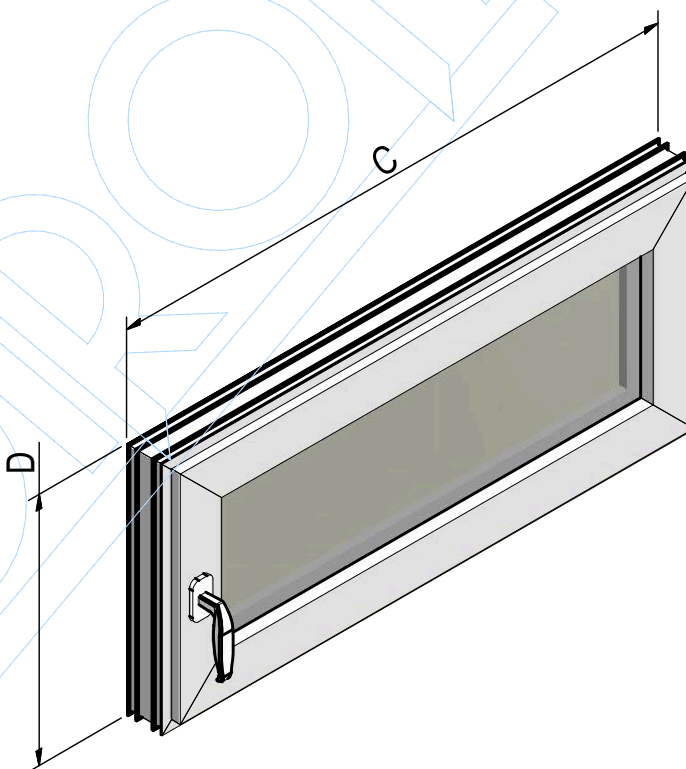
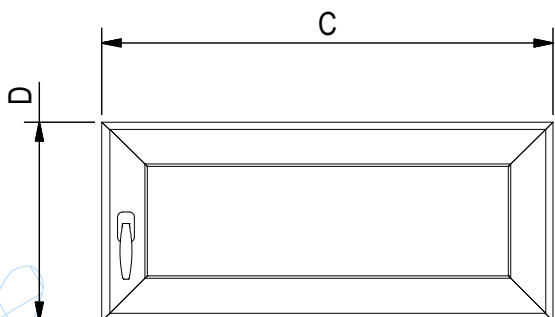


SCHEDA PRODOTTO **CE**

CODICE	44R4B
	FINESTRA tipo ELITE APRIBILE ad ANTA-RIBALTA mod.44R con vetrocamera.
TIPOLOGIA	Finestre Prefabbricate
MATERIALE	PVC Qualità "A"
TIPO VETRO	Vetrocamera basso emissivo mm24 (4-16-4)
TRASMITTANZA	K=1,5 W/mqK



A	B	C	D	E
LARGHEZZA CORNICE mm	ALTEZZA CORNICE mm	LARGHEZZA FINESTRA mm	ALTEZZA FINESTRA mm	PESO Kg
1000	500	895	395	10,62