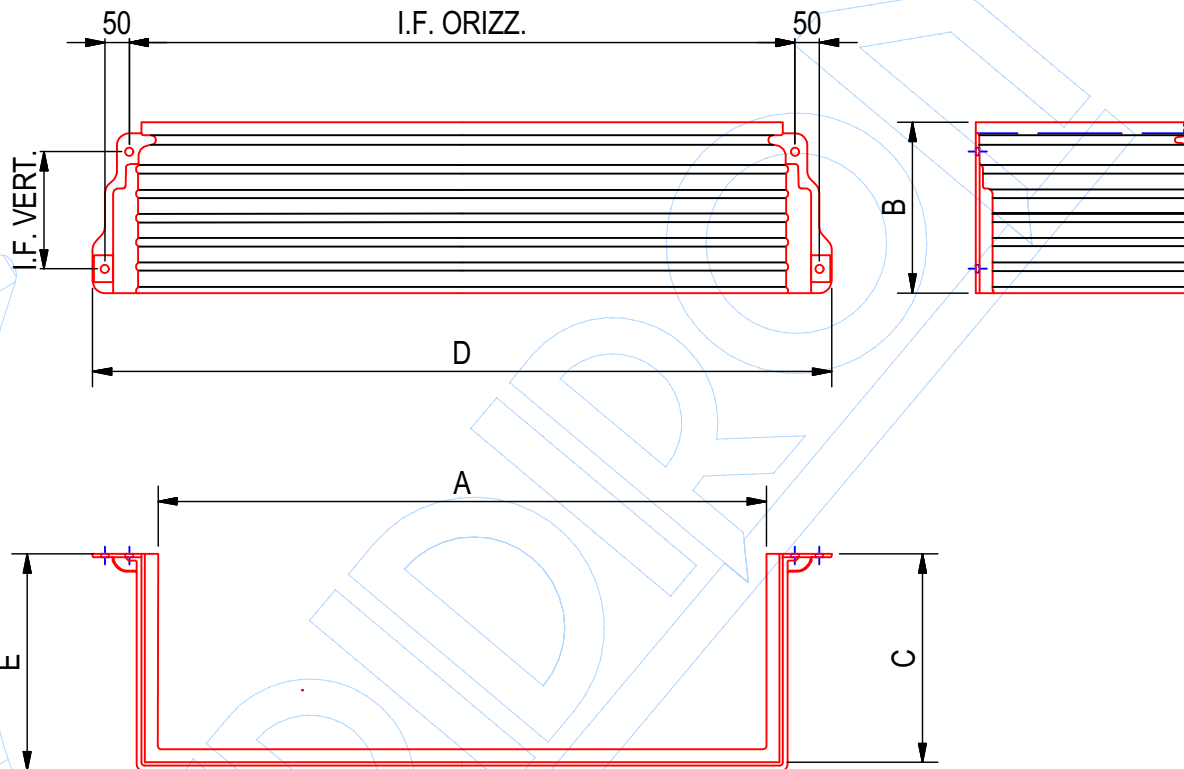


# SCHEDA PRODOTTO

CODICE	4457SS
	SOPRALZO per bocca da lupo in poliestere rinforzato con fibre di vetro
TIPOLOGIA	
MATERIALE	Resine poliestere con fibre di vetro
INTERASSE FORI	ORIZZONTALE 1900 x VERTICALE 240



A	B	C	D	E	F
LARGHEZZA mm	ALTEZZA mm	PROFONDITA' mm	ING. MAX ORIZZONTALE mm	ING. MAX PROFONDITA' mm	PESO Kg
2000	350	600	2175	610	12.00