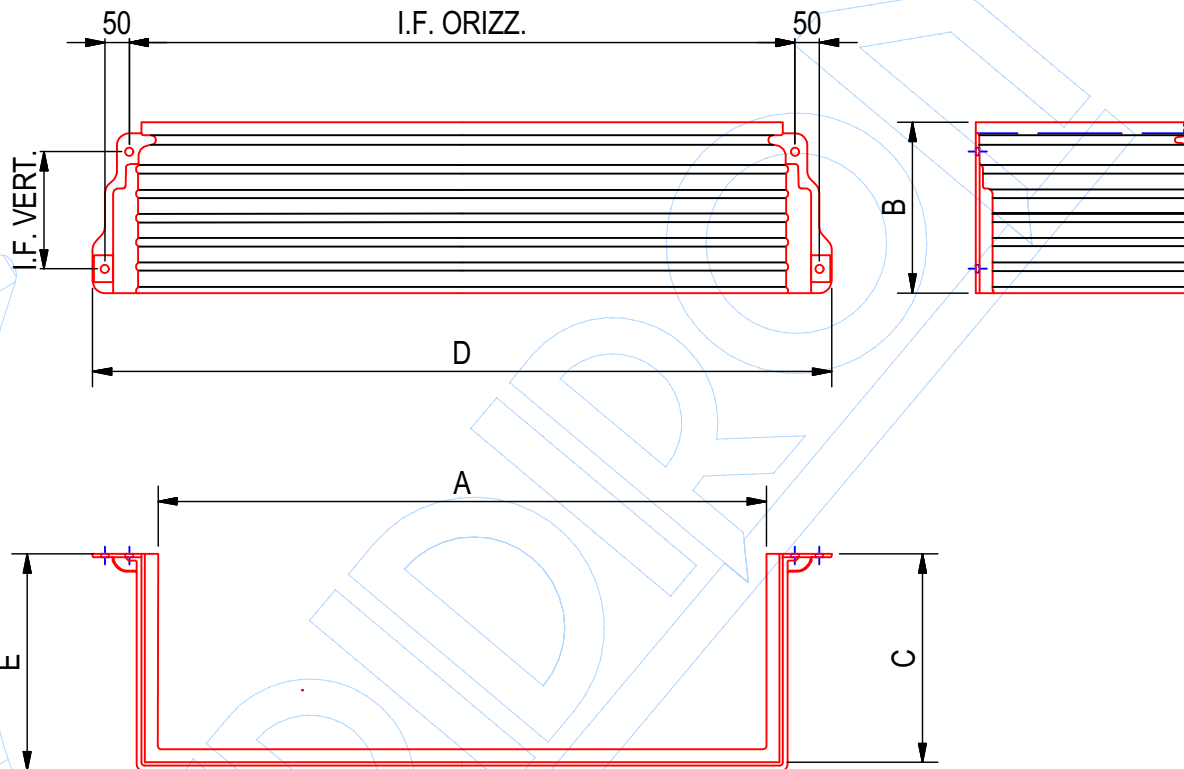


SCHEDA PRODOTTO

CODICE	4453SS
	SOPRALZO per bocca da lupo in poliestere rinforzato con fibre di vetro
TIPOLOGIA	Bocche di Lupo in vetroresina
MATERIALE	Resine poliestere con fibre di vetro
INTERASSE FORI	ORIZZONTALE 1100 x VERTICALE 240



A	B	C	D	E	F
LARGHEZZA mm	ALTEZZA mm	PROFONDITA' mm	ING. MAX ORIZZONTALE mm	ING. MAX PROFONDITA' mm	PESO Kg
1000	350	600	1250	610	7.66