



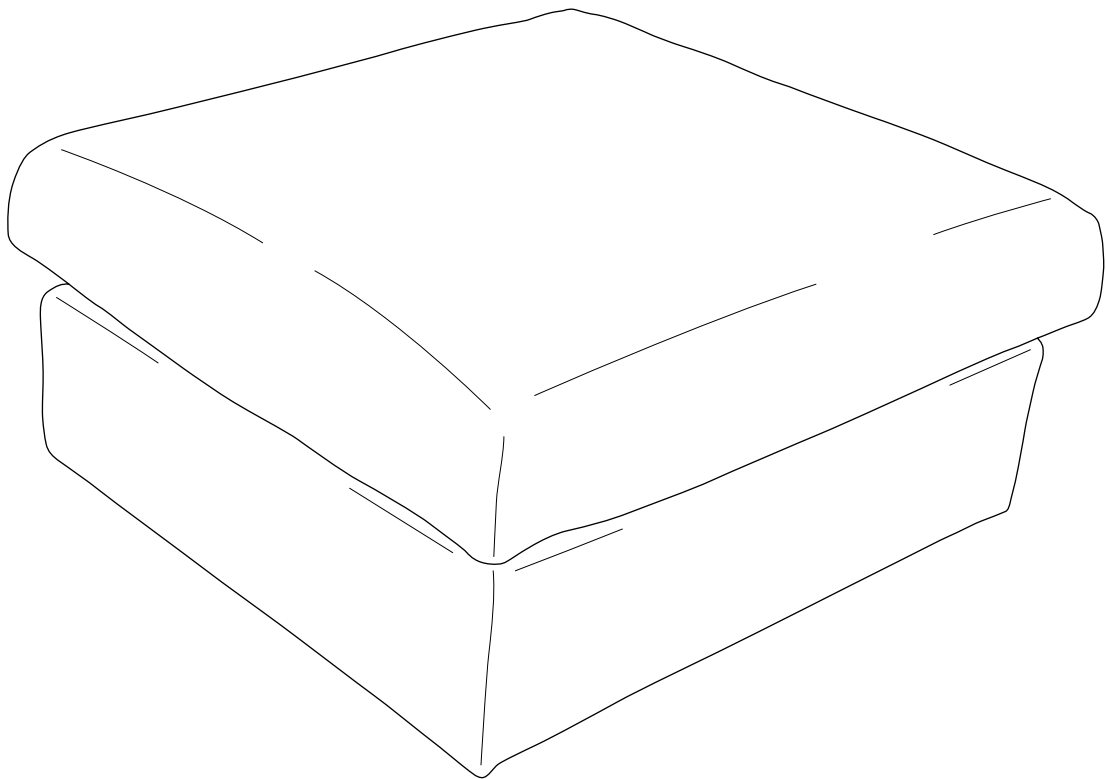
# S0005 Footstool Small (329)

**ASSEMBLY / MONTERING**

---

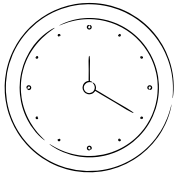
For further information about your furniture and care advise.  
För mer information och skötsel av din möbel.

**[www.scapainter.com](http://www.scapainter.com)**

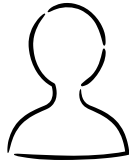


**Scapa®**

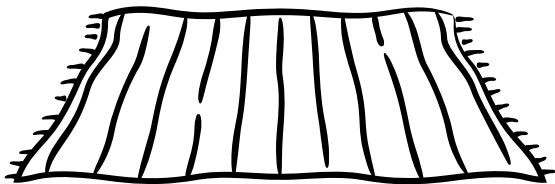
## YOU NEED / DU BEHÖVER



ca 15 min



1 person / 1 person



Place your product on a soft surface when assembling.

Lägg dina produkter på ett mjukt underlag när du monterar.

## QUESTIONS? / FRÅGOR?

Do you have questions about the assembly or maintenance of your furniture?

Check out **scapainter.com** or contact your retailer for further help and guidance.

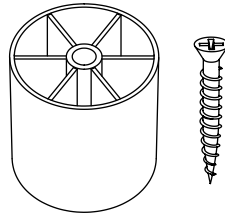
Har du frågor kring montering eller skötsel av din möbel? Kika in på **scapainter.com** eller kontakta din återförsäljare för ytterligare hjälp och vägledning.



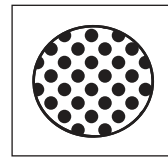
# PARTS / DELAR

	Qty / Antal
A	4
B	4
C	1
D	1
E	7

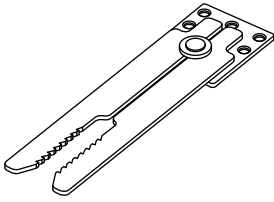
A



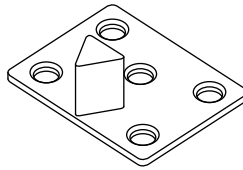
B



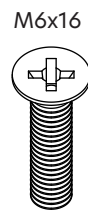
C



D



E

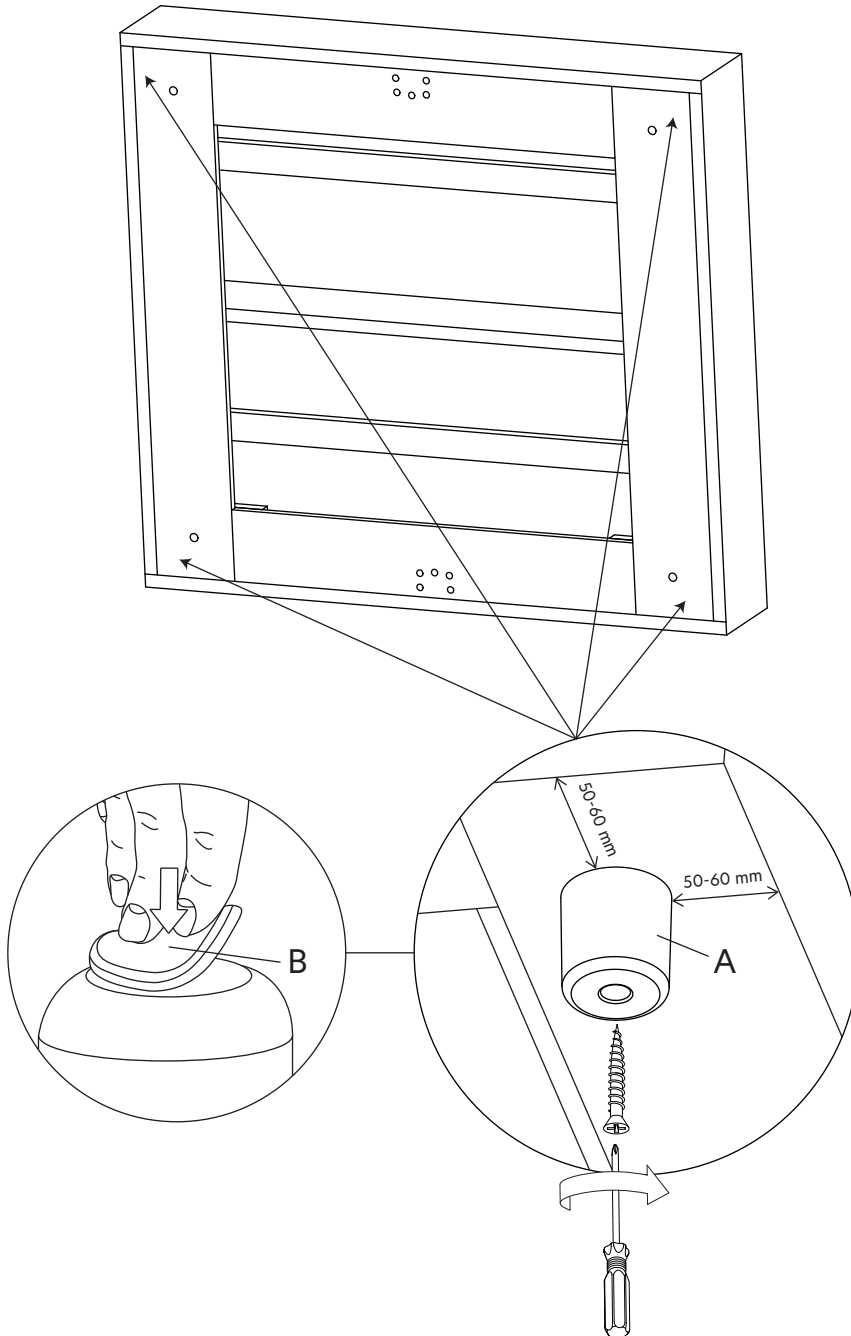


# ASSEMBLY / MONTERING

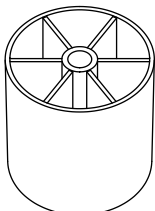
Follow the instruction step by step.

Följ instruktionerna steg för steg.

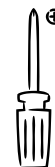
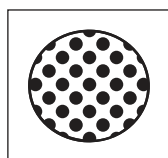
1.



A



B

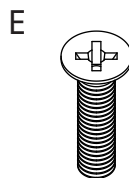
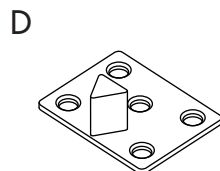
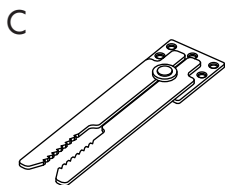
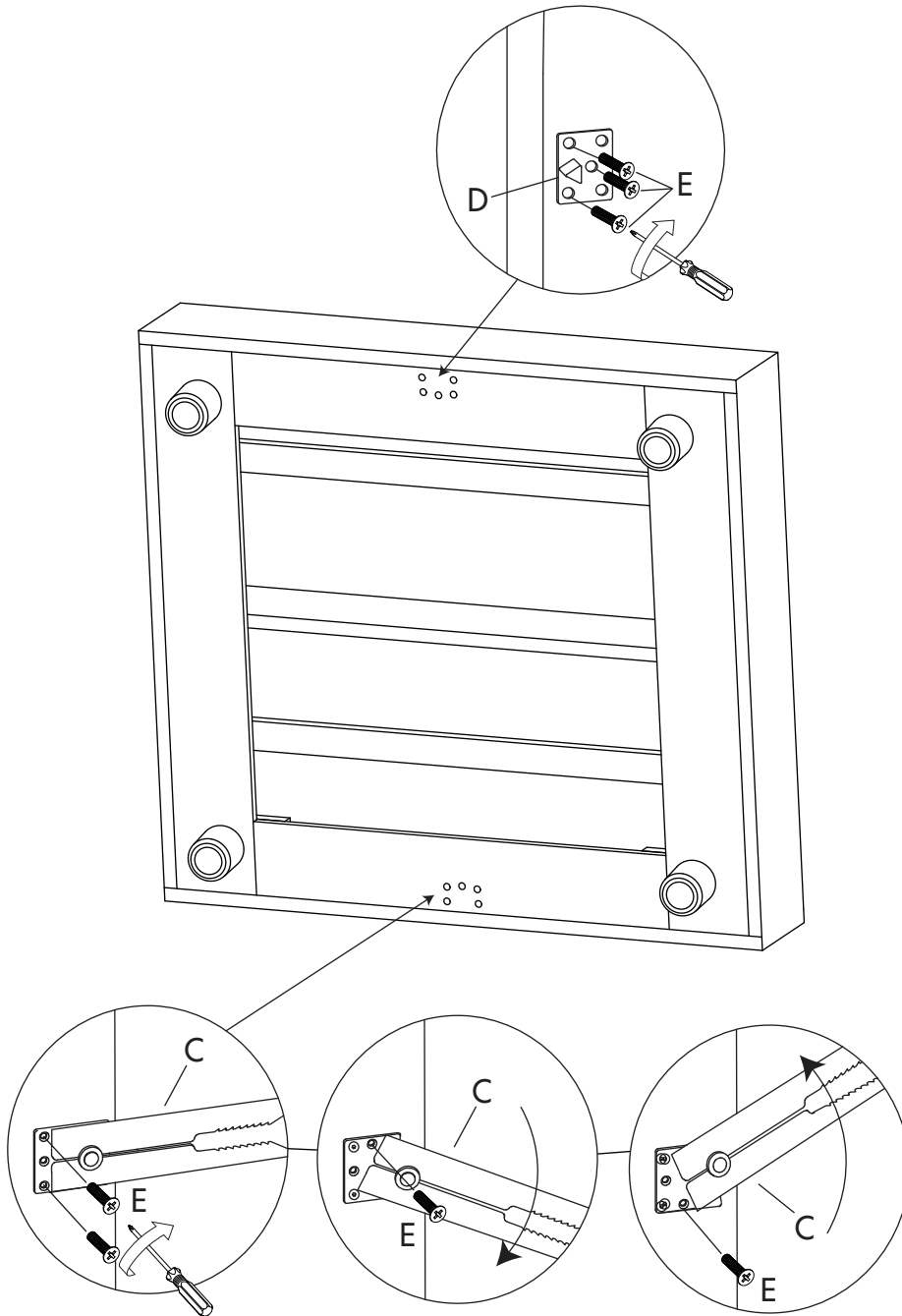


## ASSEMBLY / MONTERING

Follow the instruction step by step.

Följ instruktionerna steg för steg.

2.

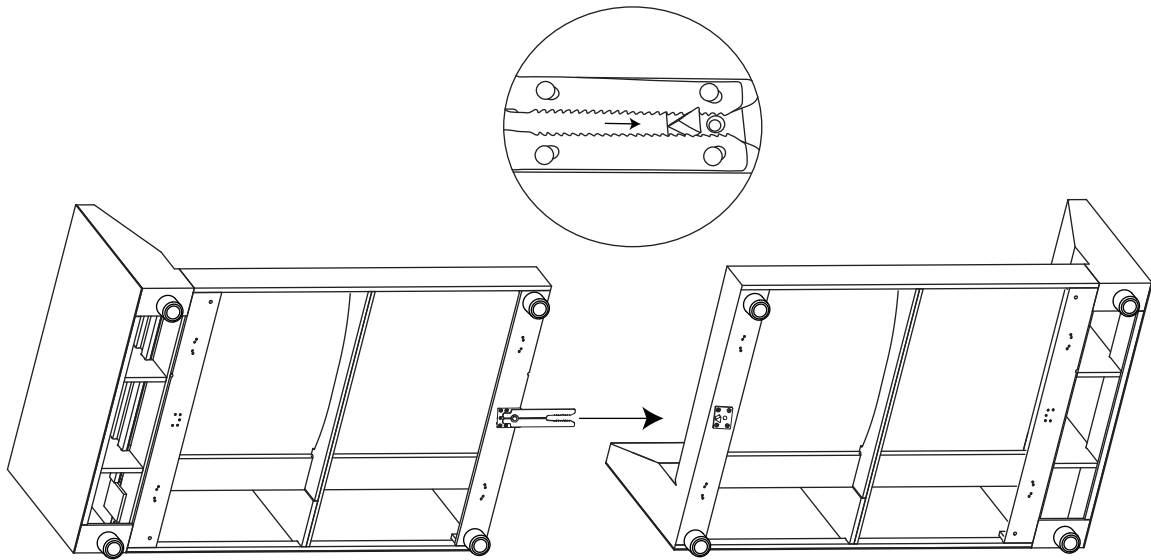


## **ASSEMBLY / MONTERING**

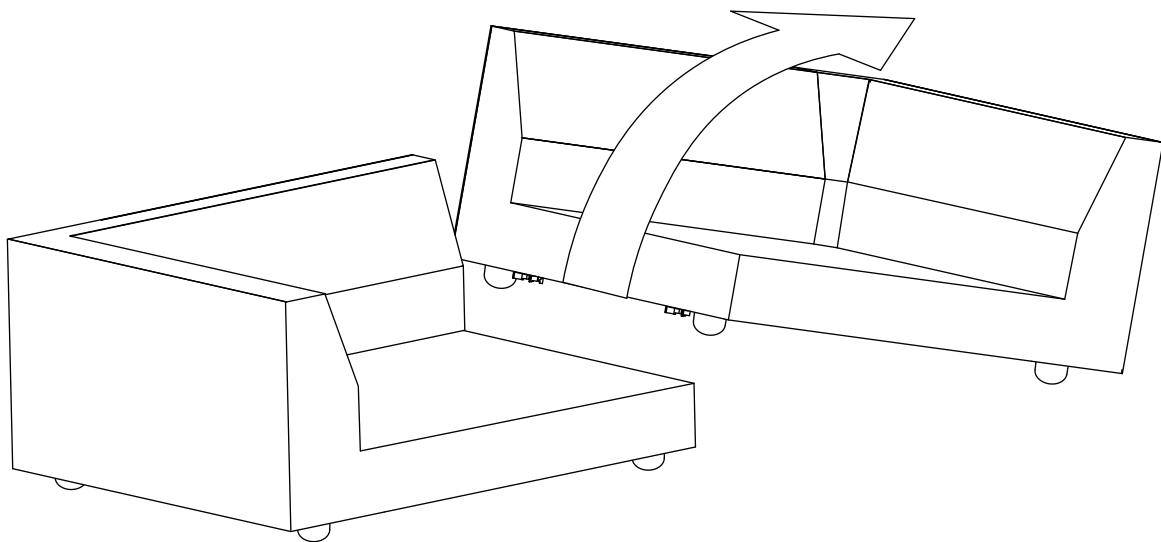
Follow the instruction step by step.

Följ instruktionerna steg för steg.

3.



4.

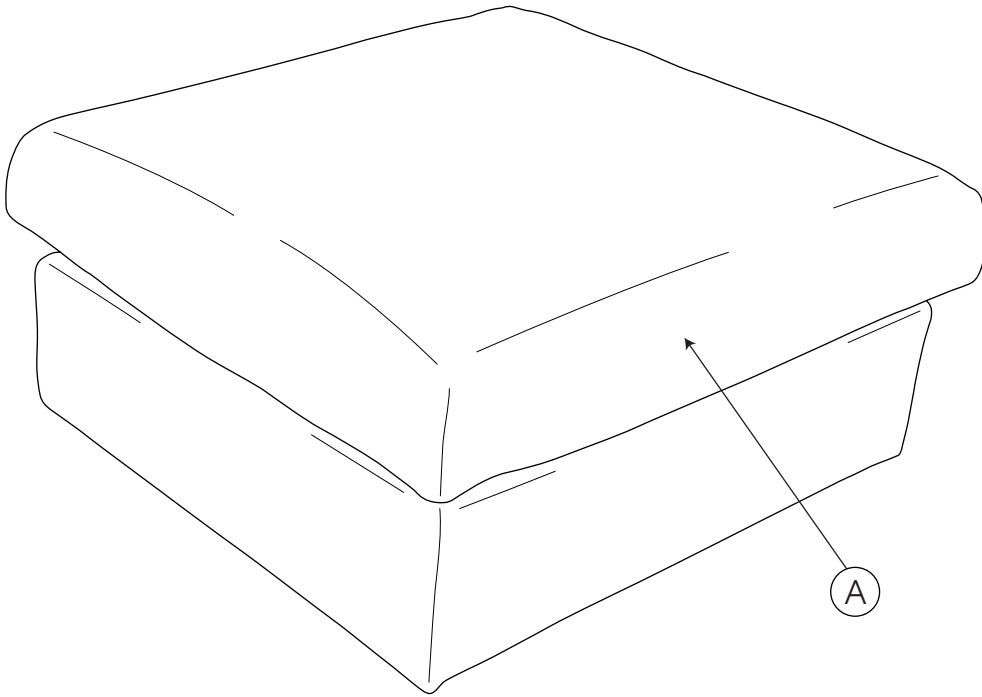


## ASSEMBLY / MONTERING

Follow the instruction step by step.

Följ instruktionerna steg för steg.

5.



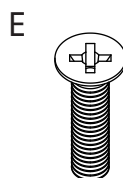
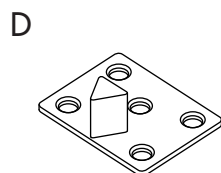
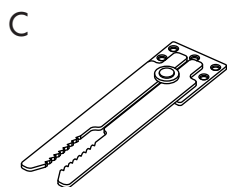
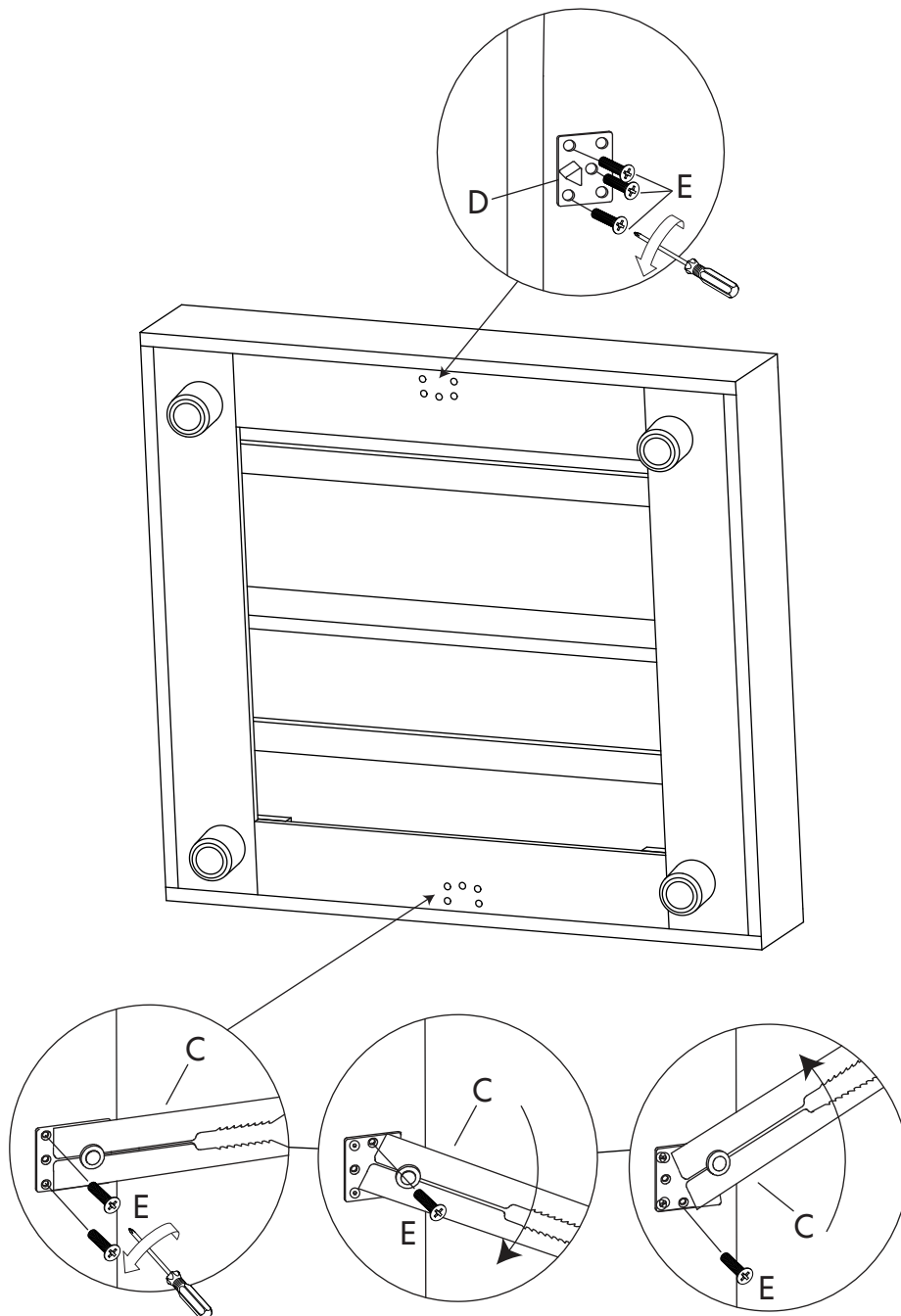
Nr	Qty / Antal	mm
A	1	820

# DISASSEMBLY / DEMONTERING

Follow the instruction step by step.

Följ instruktionerna steg för steg.

1.

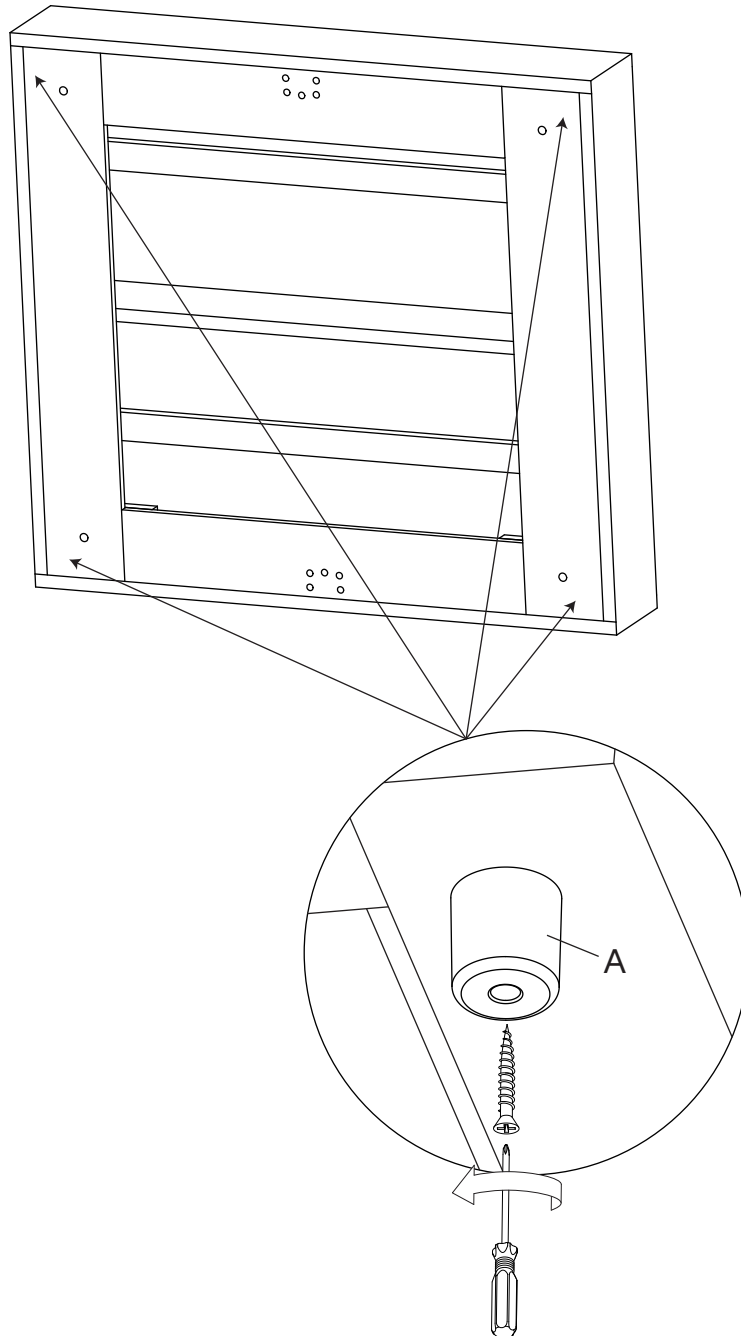


## DISASSEMBLY / DEMONTERING

Follow the instruction step by step.

Följ instruktionerna steg för steg.

2.



A

