



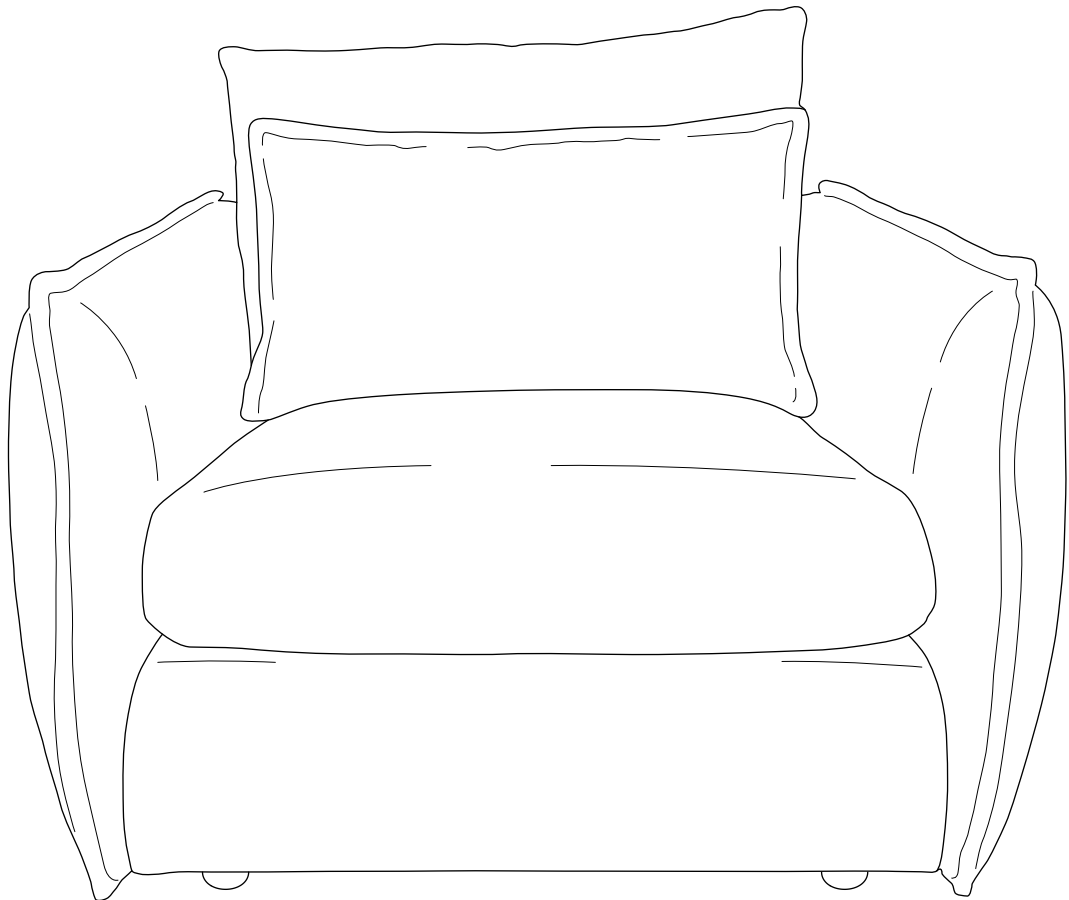
S0005 Armchair

TD (301)

ASSEMBLY / MONTERING

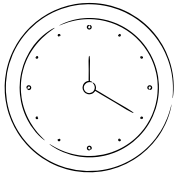
For further information about your furniture and care advise.
För mer information och skötsel av din möbel.

www.scapainter.com

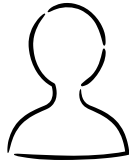


Scapa®

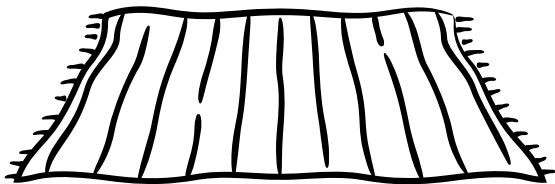
YOU NEED / DU BEHÖVER



ca 15 min



1 person / 1 person



Place your product on a soft surface when assembling.

Lägg dina produkter på ett mjukt underlag när du monterar.

QUESTIONS? / FRÅGOR?

Do you have questions about the assembly or maintenance of your furniture?

Check out **scapainter.com** or contact your retailer for further help and guidance.

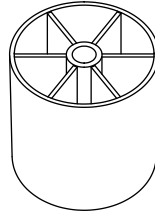
Har du frågor kring montering eller skötsel av din möbel? Kika in på **scapainter.com** eller kontakta din återförsäljare för ytterligare hjälp och vägledning.



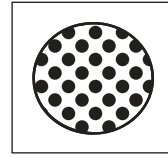
PARTS / DELAR

	Qty / Antal
A	4
B	4

A



B

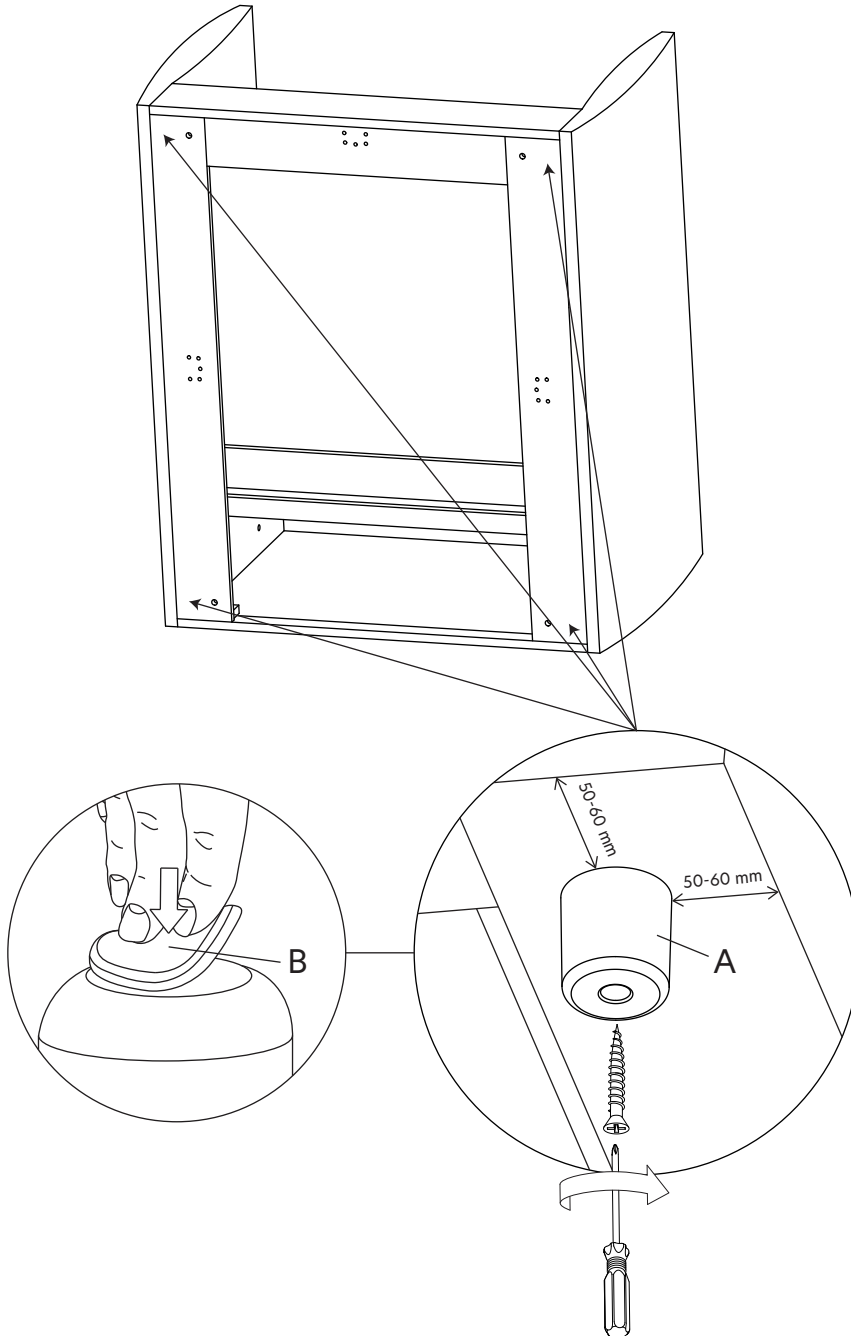


ASSEMBLY / MONTERING

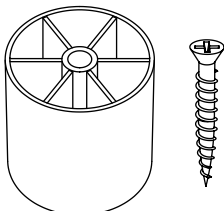
Follow the instruction step by step.

Följ instruktionerna steg för steg.

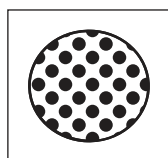
1.



A



B

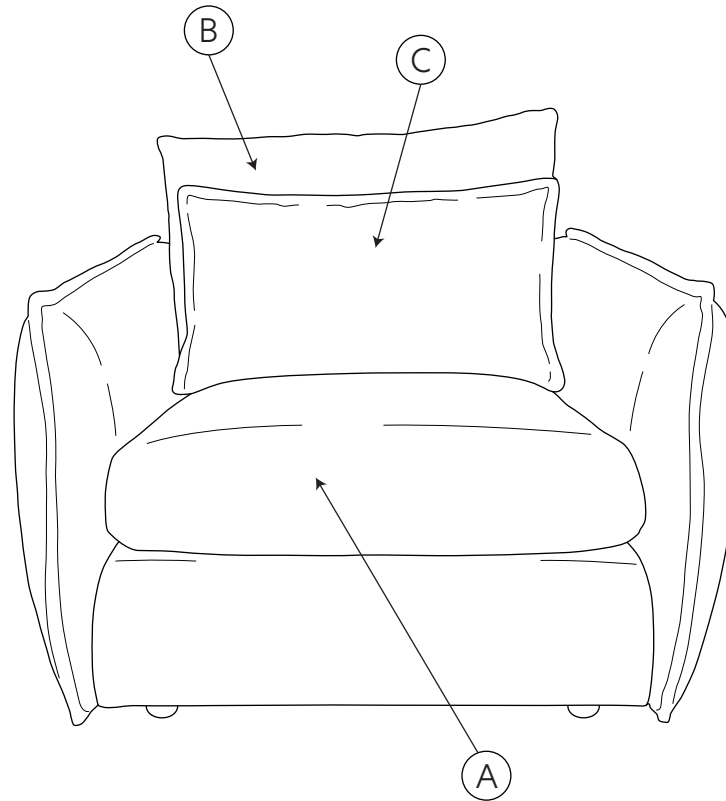


ASSEMBLY / MONTERING

Follow the instruction step by step.

Följ instruktionerna steg för steg.

2.



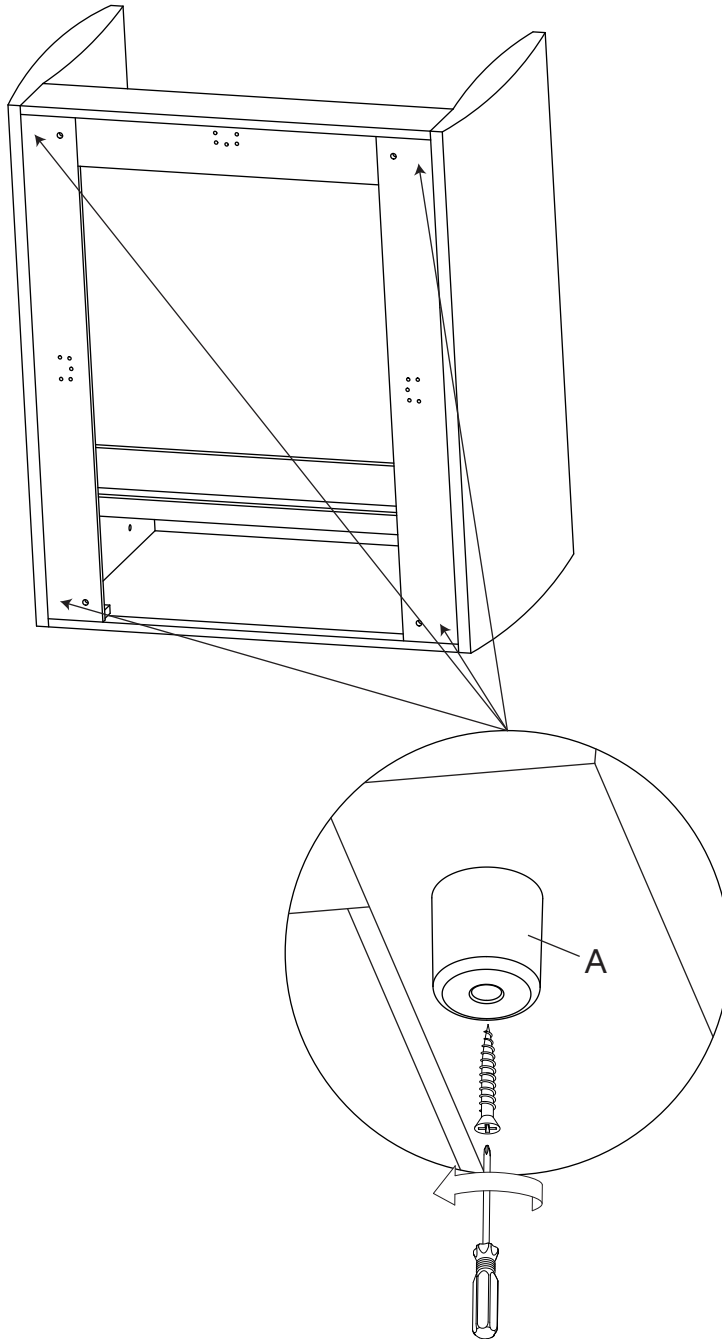
Nr	Qty / Antal	mm
A	1	750
B	1	750
C	1	640

DISASSEMBLY / DEMONTERING

Follow the instruction step by step.

Följ instruktionerna steg för steg.

1.



A

