



Startpall Malmsten Classic med Track Start

Art. nr. 2011033

Classic är en rak modell som är anpassad för en smal bassängkant.

Vår mest populära startpall används över hela världen. Den är mycket uppskattad av både simmare och tränare.

Den är lätt att kliva upp på från båda sidorna och erbjuder ett pålitligt halkskydd.

Pallen uppfyller EN-standarder och WORLD AQUATICS-regler för startpallar så länge regelverket för djup, höjder och säkerhet mm följes och monteringsanvisningar respekteras.

Egenskaper:

- Stabil pall med bra halkskydd
- Rostfritt stål 316L - rostskyddsmålad
- Kompletterad med Track Start
- Kan kombineras med startplattform



Färger och dimensioner

Standard höjd: 400 mm

Kan beställas i 350 mm eller 300 mm vid behov

Mått Toppen: 500x700 mm

Färg: Blå (standard)

Kan beställas i andra färger (mot pristillägg)



Arabian yellow



Forest green



Traffic purple



Sunset purple



Blue



Black



Tile red



Mid grey



Dark grey

Selected When it Counts

Pallen inklusive topp och underrede

- Höjden är 400 mm. Den går att beställa i 350 alternativt 300mm
- Passar uppgjuten bassängkant eller Open Face Plattform artikel nr. 2011004*
- Lämpar sig för kantbredd som är 300-550 mm. För kantbredd 550 mm eller bredare rekommenderas Startpall Malmsten PRO med Track Start, artikel nr. 2011003
- Pallarna är numrerade 0-9 på alla sidor; var god bekräfta önskat/önskade nummer vid beställning

Toppen

- Måtten på toppen är 500 x 700 mm, gediget halkskydd ingår
- Halkskyddets färg är vanligtvis blå, men går att beställa i andra färger (mot tillägg)
- Överväxlingsplatta kan installeras; max utrymme är 450 x 480mm

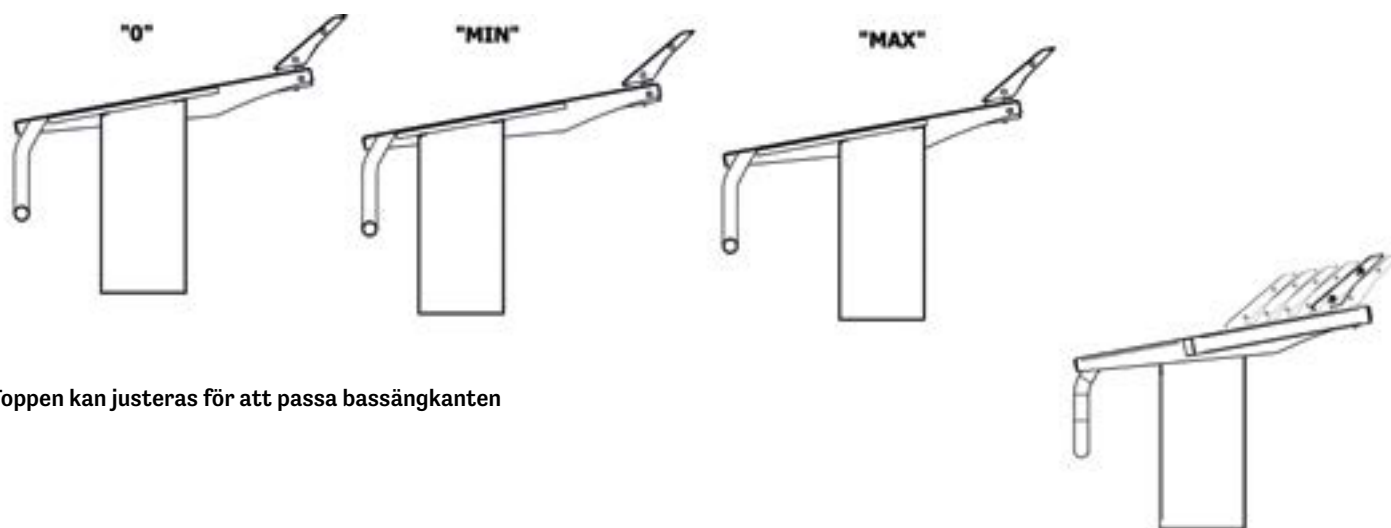
Track Start

- med 6 olika positioner

Underrede

- Har en öppning för placering av eventuell elektronik som kan användas i samband med tävling
- Placeras underredet på kaklad bassängkant, så rekommenderas skyddande underlägg artikel nr. 2018007. Kan beställas utan extra tillägg

* = säljs separat



Toppen kan justeras för att passa bassängkanten

Track Start

Position 1: 360mm	Position 4: 510mm
Position 2: 410mm	Position 5: 560mm
Position 3: 460mm	Position 6: 610mm

Tillbehör som säljs separat

1910054 Ryggsimsstart

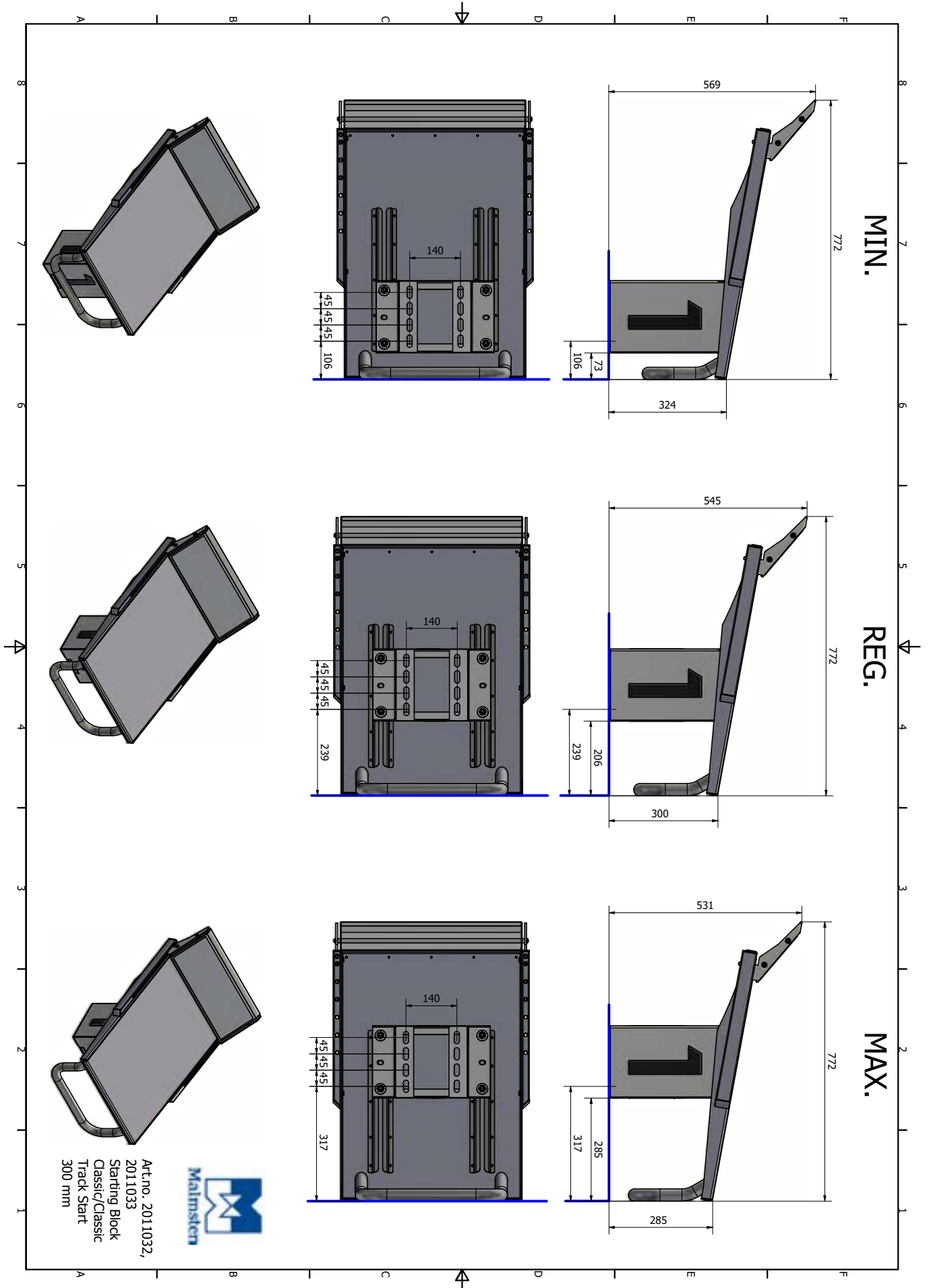


2011004 Open Face Plattform

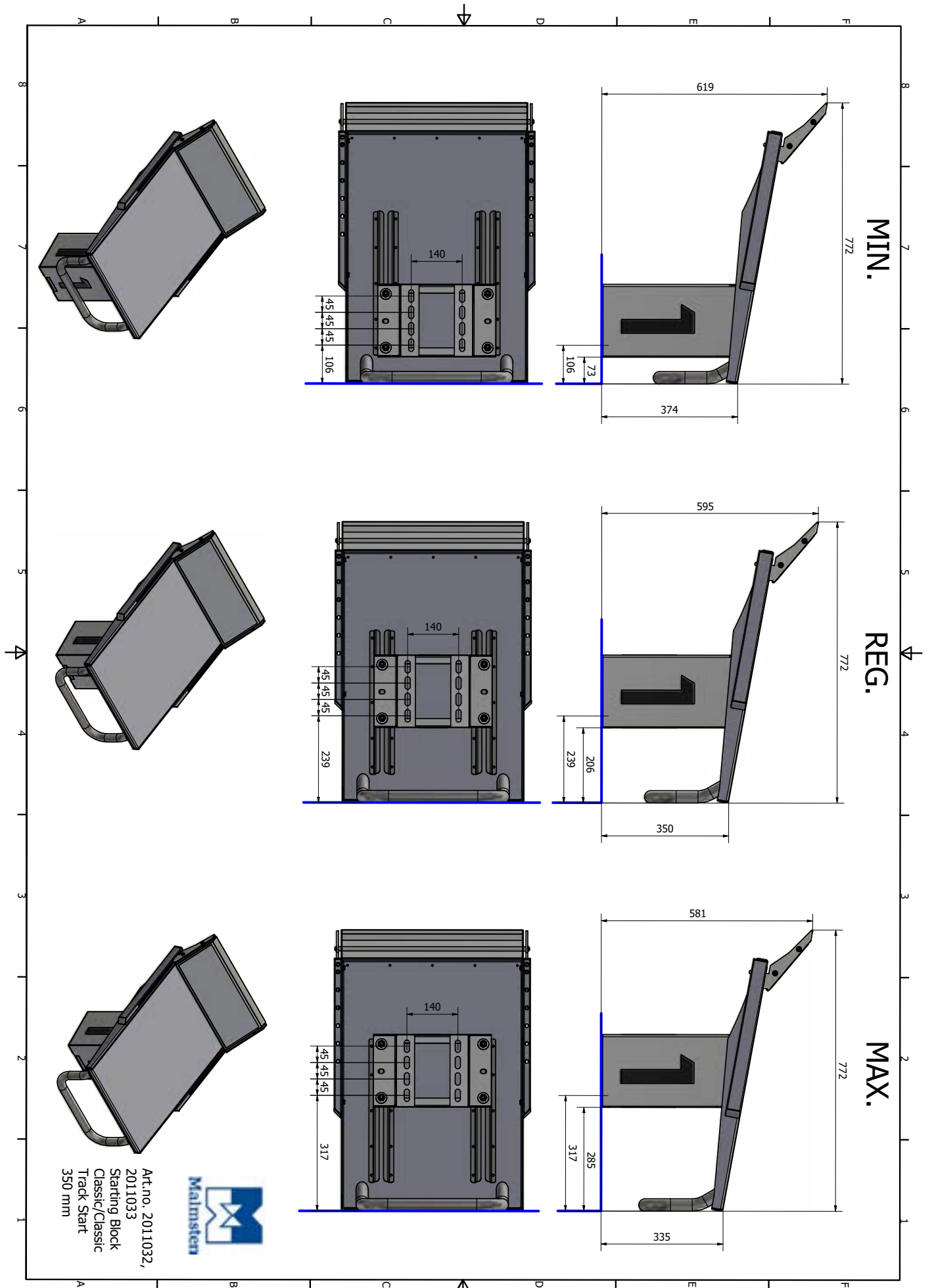


2018002 Kit för underhåll av rostfritt





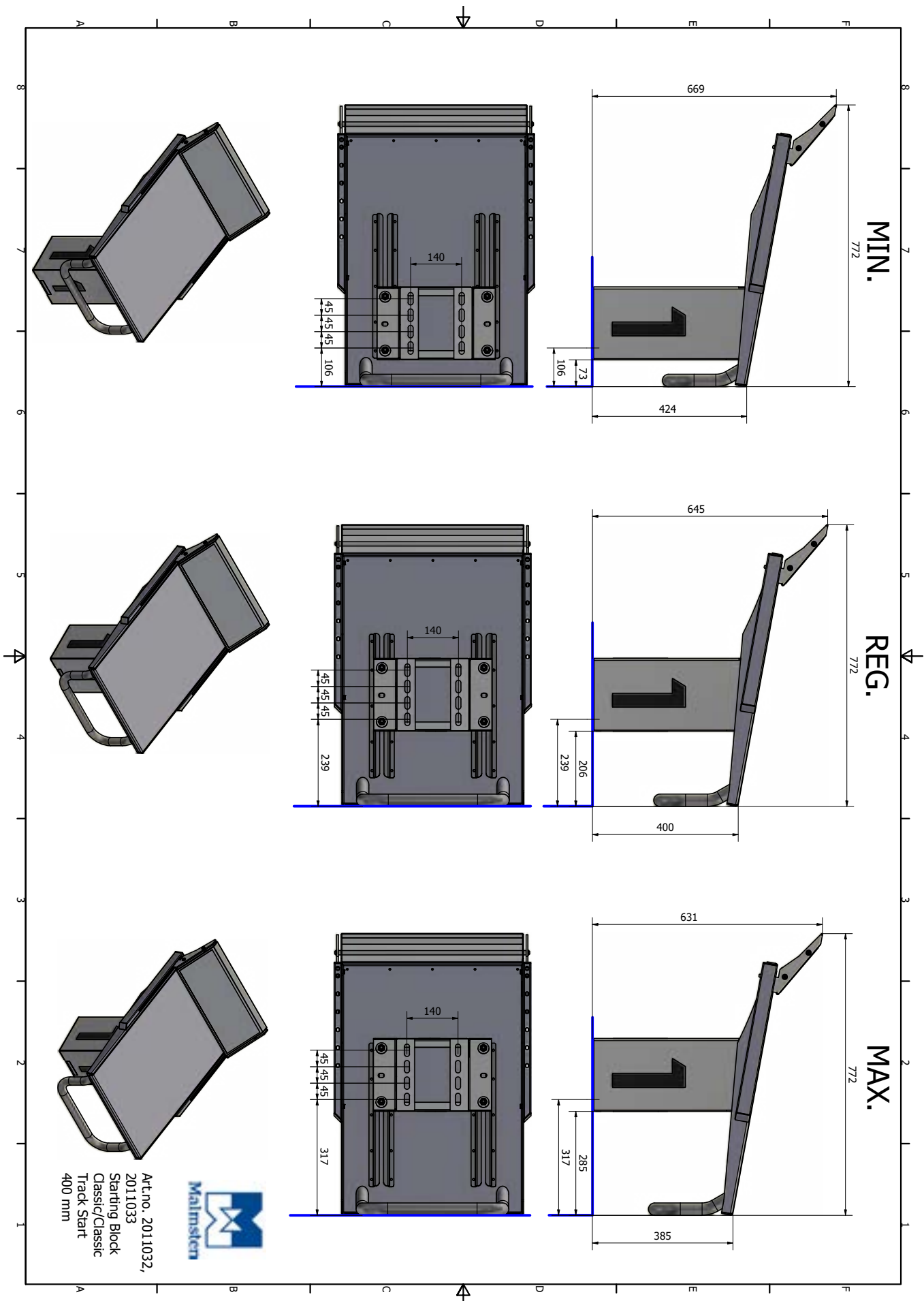
Selected When it Counts



Art.no. 2011032,
2011033
Starting Block
Classic/Classic
Track Start
350 mm



Selected When it Counts



Art.no. 2011032,
2011033
Starting Block
Classic/Classic
Track Start
400 mm



Selected When it Counts