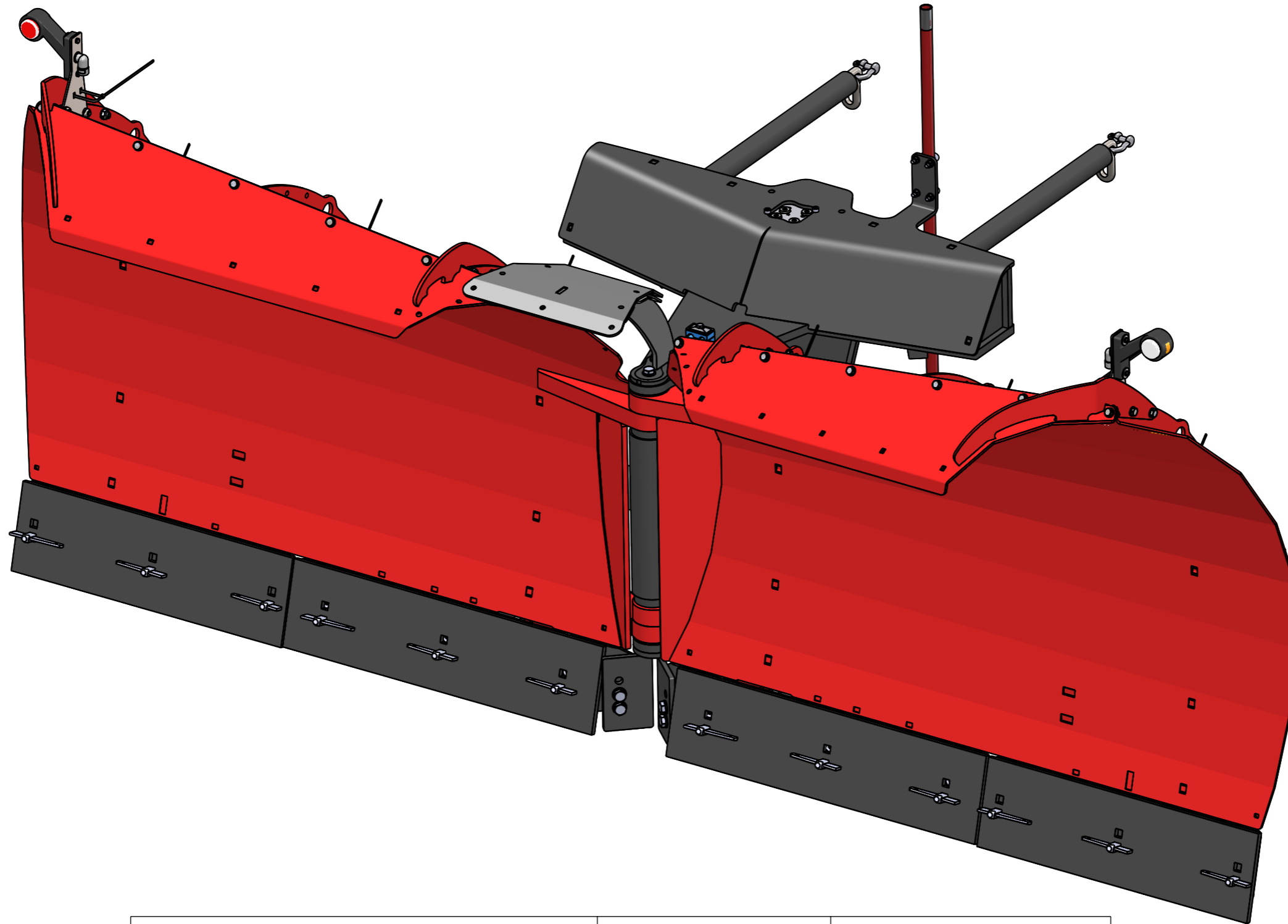


Rev	Date	Designer
D	12.09.2023	BAL

## Deleliste/Parts list

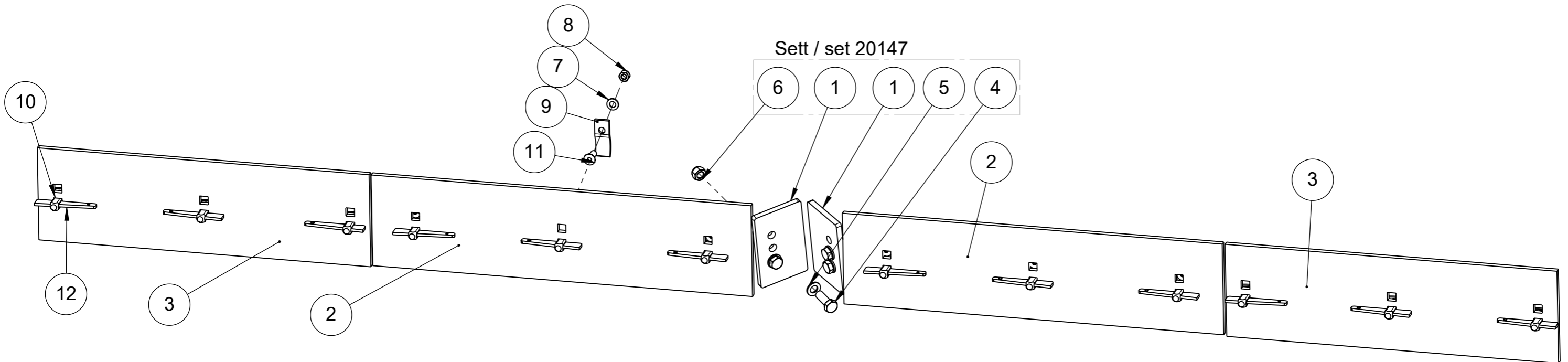
### Vikeplog VT320/380 / V-plough VT320/380



Navn / Name	Art nr/no	CE nr/no
Vikeplog VT320 / V-plough VT320	18902	7123020
Vikeplog VT380 / V-plough VT380	19182	7123210

Slitestål  
Wear blade

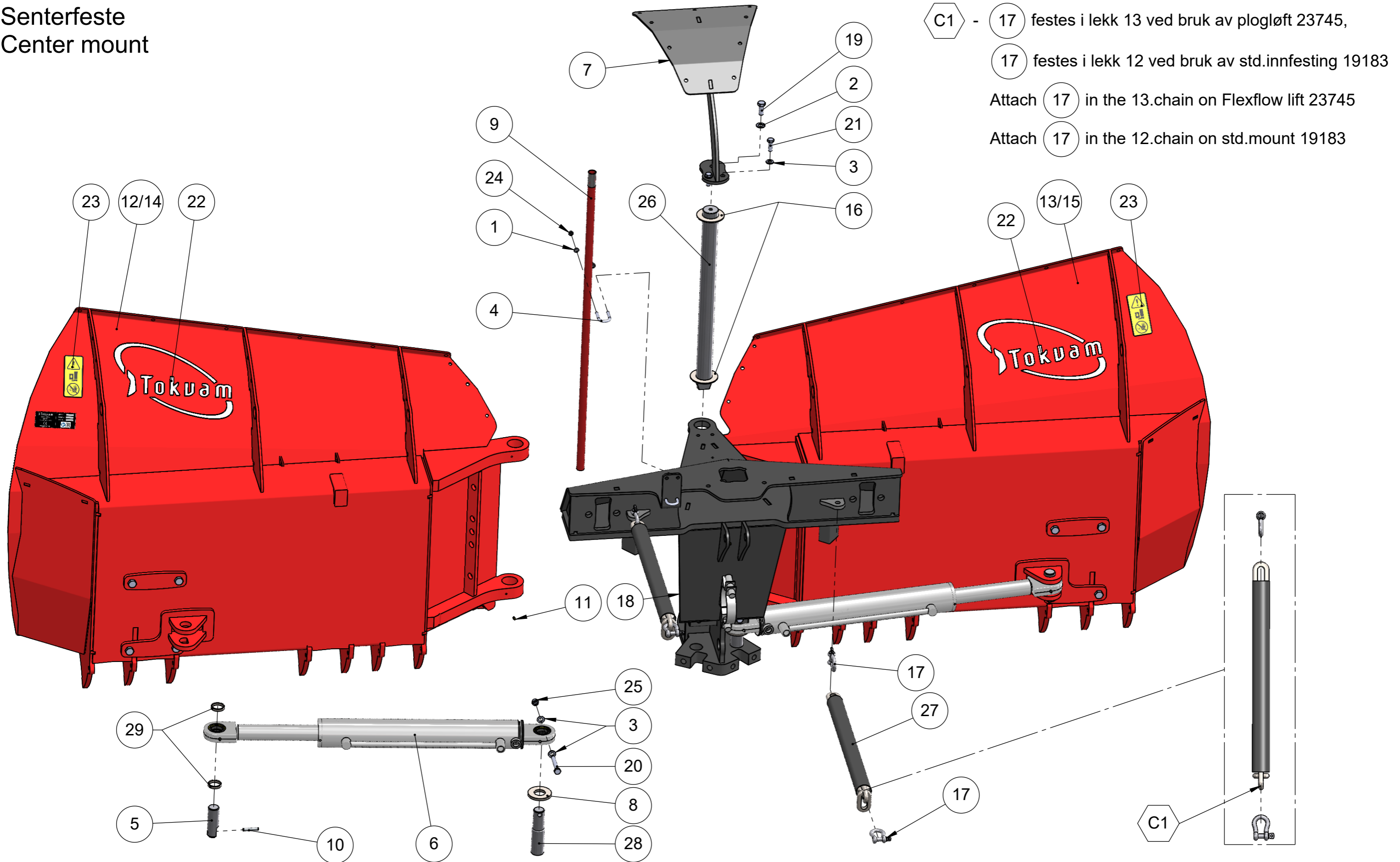
	Art nr/no	Beskrivelse	Description
VT320/380	20147	Slitestålsett senter ulakkert VT	Wear blade set center unpainted VT
VT320	20137	Slitestålsett glatt endebøyd ulakk 500HB VT320	Wear blade set with bent ends unpainted 500HB VT 320
	20139	Slitestålsett glatt ulakkert 500HB VT320	Wear blade set plain unpainted 500HB VT320
	20135	Slitestålsett isriver ulakkert 500HB VT320	Wear blade set serrated unpainted 500HB VT320
	20141	Slitestålsett perforert ulakkert 500HB VT320	Wear blade set perforated unpainted 500HB VT320
VT380	20138	Slitestålsett glatt endebøyd ulakk 500HB VT380	Wear blade set with bent ends unpainted 500HB VT380
	20140	Slitestålsett glatt ulakkert 500HB VT380	Wear blade set plain unpainted 500HB VT380
	20136	Slitestålsett isriver ulakkert 500HB VT380	Wear blade set serrated unpainted 500HB VT380
	20142	Slitestålsett perforert ulakkert 500HB VT380	Wear blade set perporated unpainted 500HB VT380



Pos.	QTY.	Art.no.	Description	EngDescription
12	12	21031	Kile for kilebolt 24,5 x 125	Wedge 24,5 x 125
11	12	20985	Innv.6-kantskrue m/ senkehode M12x35	Socket screw w/ countersunk head M12x35
10	12	13747	Kilebolt 53	Wedge bolt 53
9	12	20978	Kilebolt støttebrikke	Wedgebolt support
8	12	10032	Låsemutter M12	Lock nut M12
7	12	10133	Underlagsskiver M12	Washer M12
6	4	10043	Låsemutter M16	Lock nut M16
5	4	10364	Underlagsskiver M16	Washer M16
4	4	20209	Sekskantskrue M16x45 10.9 helgjenget	Hex screw M16x45 10.9 full threaded
3	2	18931	Slitestål glatt 692x200x12 ulakkert	Wear blade plain 692x200x12 unpainted
2	2	18929	Slitestål glatt 792x200x12 ulakkert	Wear blade plain 792x200x12 unpainted
1	2	19765	Slitestål senter ulakkert	Wear blade center

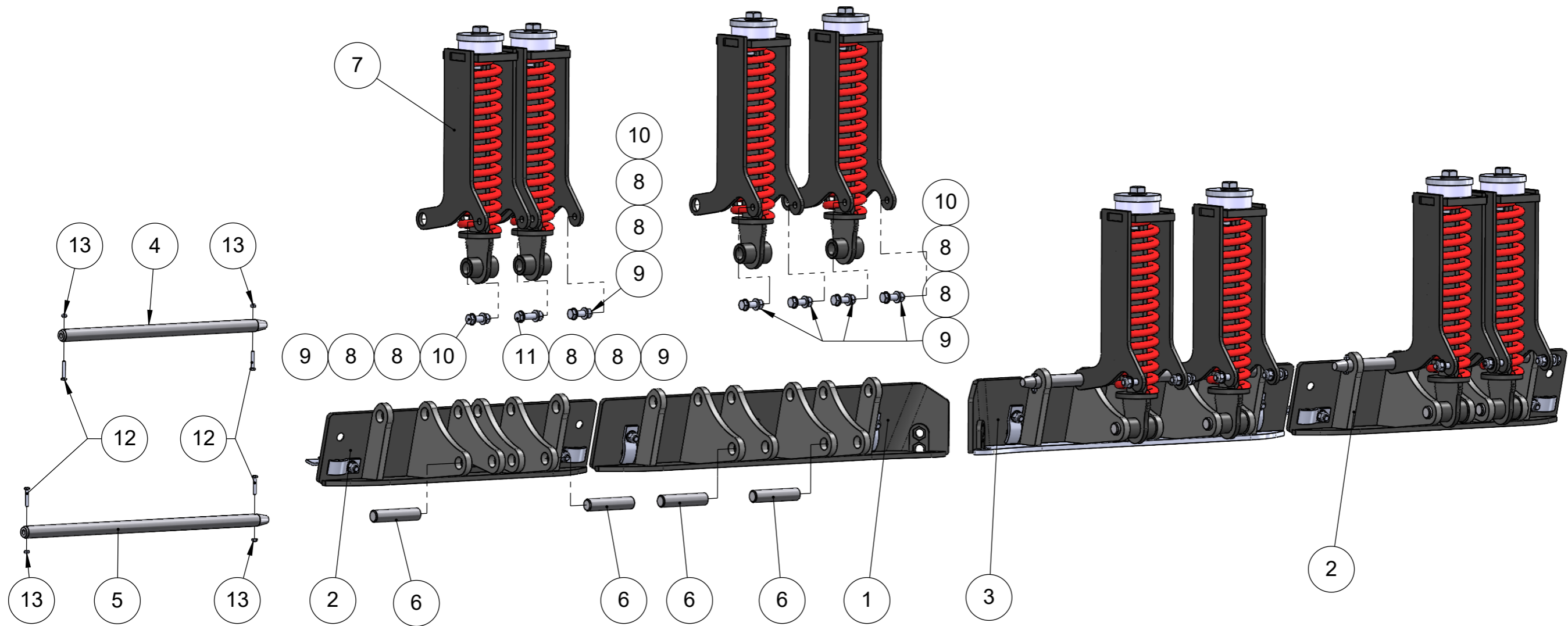
Pos.	QTY.	Art.no.	Description	EngDescription
12	14	21031	Kile for kilebolt 24,5 x 125	Wedge 24,5 x 125
11	14	20985	Innv.6-kantskrue m/ senkehode M12x35	Socket screw w/ countersunk head M12x35
10	14	13747	Kilebolt 53	Wedge bolt 53
9	14	20978	Kilebolt støttebrikke	Wedgebolt support
8	14	10032	Låsemutter M12	Lock nut M12
7	14	10133	Underlagsskiver M12	Washer M12
6	4	10043	Låsemutter M16	Lock nut M16
5	4	10364	Underlagsskiver M16	Washer M16
4	4	20209	Sekskantskrue M16x45 10.9 helgjenget	Hex screw M16x45 10.9 full threaded
3	2	19771	Slitestål glatt 991x200x12 ulakkert	Wear edge 991x200x12 3 feet unpainted
2	2	18929	Slitestål glatt 792x200x12 ulakkert	Wear blade plain 792x200x12 unpainted
1	2	19765	Slitestål senter ulakkert	Wear blade center

Senterfeste  
Center mount

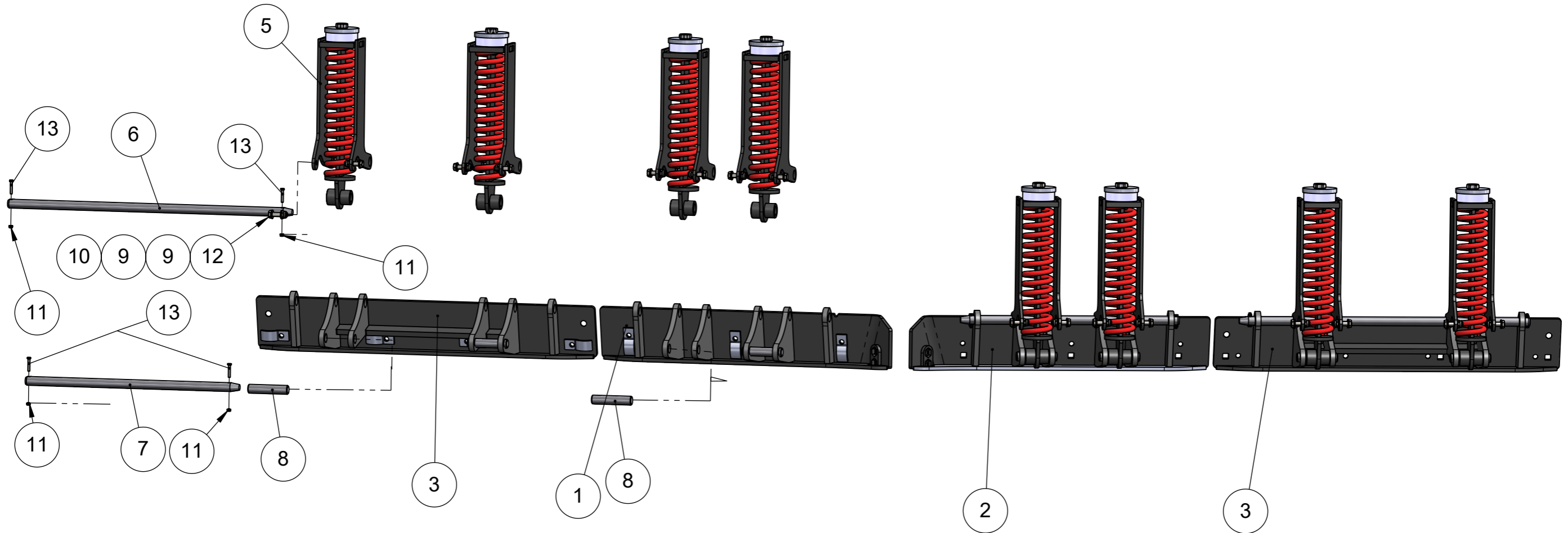


Deleliste for senterfeste  
Part list for center mount

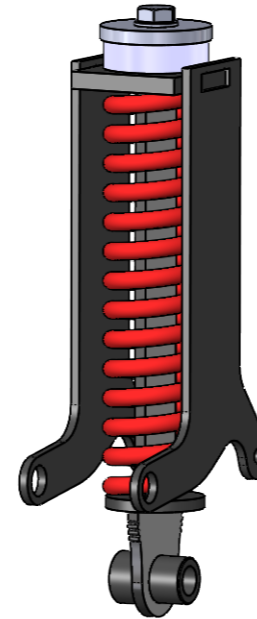
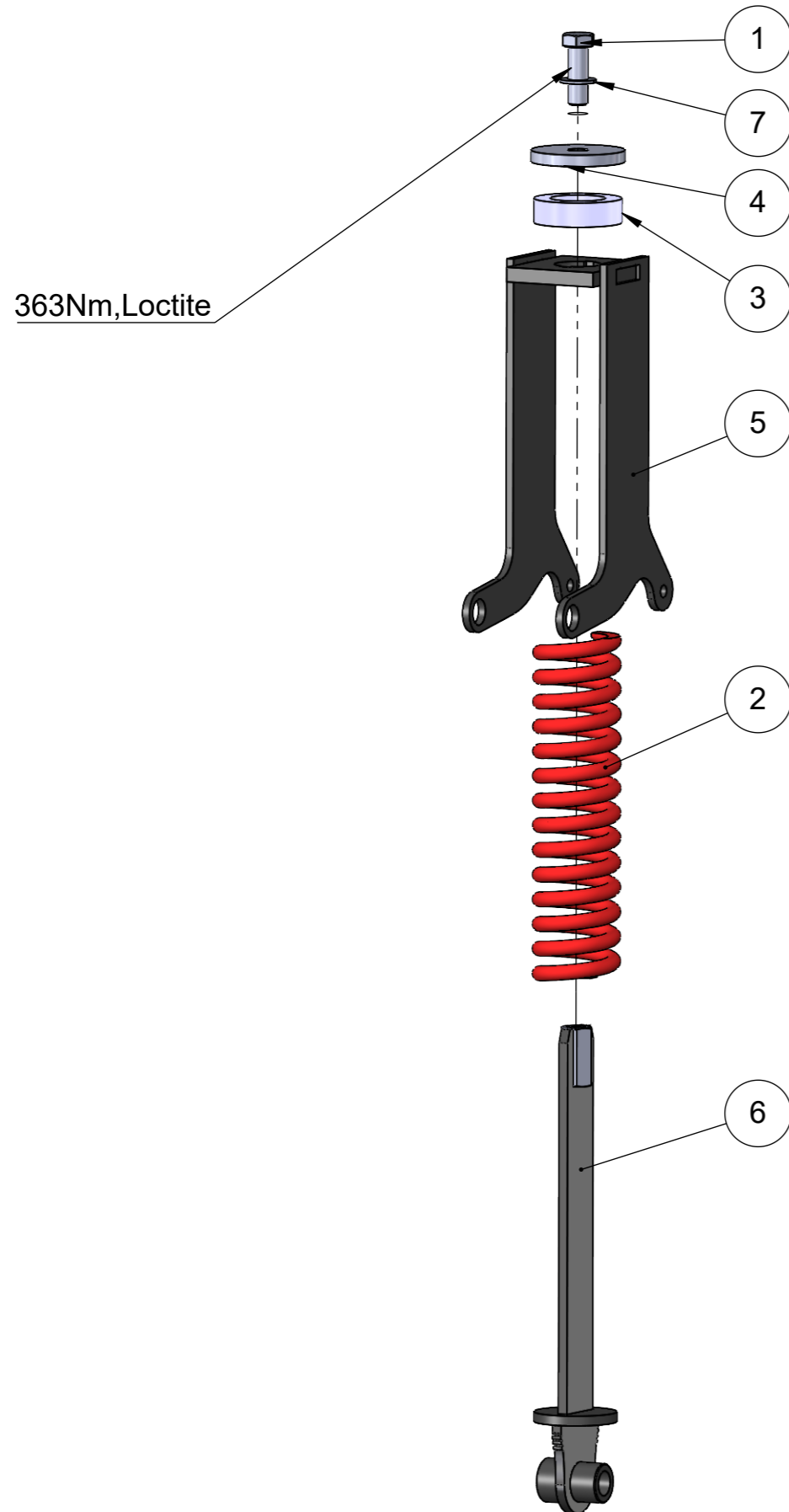
29	4	19712	Avstandsring	Distance ring
28	2	19448	Bolt for sylinder L=160mm	Bolt for cylinder L=160mm
27	2	20459	Kjetting 13 lekker + strømpe	Chain 13 links + hose protection
26	1	19449	Kongebolt Ø50	King pin Ø50
25	2	10032	Låsemutter M12	Lock nut M12
24	4	10151	Låsemutter M8	Lock nut M8
23	2	20023	Merke "Advarsel - Klemfare føtter"	Warning label
22	2	10285	Merke "Tokvam" logo stor	Sticker "Tokvam" logo Big
21	2	10031	Sekskantskrue M12x35 helgjennet	Hex screw M12x35 full threaded
20	2	10152	Sekskantskrue M12x80 delgjennet	Hex screw M12x80 half threaded
19	1	10290	Sekskantskrue M14x35 helgjennet	Hex screw M14x35 full threaded
18	1	19428	Senterfeste	Center mount
17	4	18939	Sjakkell 1500 kg 19mm åpning	shackle 1500kg 19mm opening
16	2	19447	Skive for senterfeste	Washer for center mount
15	1	19538	Skjær Høyre VT380	Wing right VT380
14	1	19538	Skjær venstre VT380	wing left VT380
13	1	19432	Skjær høyre VT320	Wing right VT320
12	1	19427	Skjær venstre VT320	Wing left VT320
11	4	14843	Smørenippel M6	Grease nipple M6
10	2	19633	Spennstift 10X50mm A2	Spring pin 10X50mm A2
9	1	19159	Stikke m refleks	Stick with reflex
8	2	20020	Støtteskive for sylinder	Support washer for cylinder
7	1	20476	Svanehals med plate	Swan neck with plate
6	2	18841	Sylinder 80x50x500 I35FO I35FO	Cylinder 80x50x500 I35FO I35FO
5	2	19412	Tokvam standardbolt Ø35x70	Tokvam standard bolt Ø35x70
4	2	20462	U-bøyle 3/4"	U-bolt 3/4"
3	6	10133	Underlagsskiver M12	Washer M12
2	1	13126	Underlagsskiver M14	Washer M14
1	4	10293	Underlagsskiver M8	Washer M8
Pos.	Qty.	Art.no.	Description	EngDescription



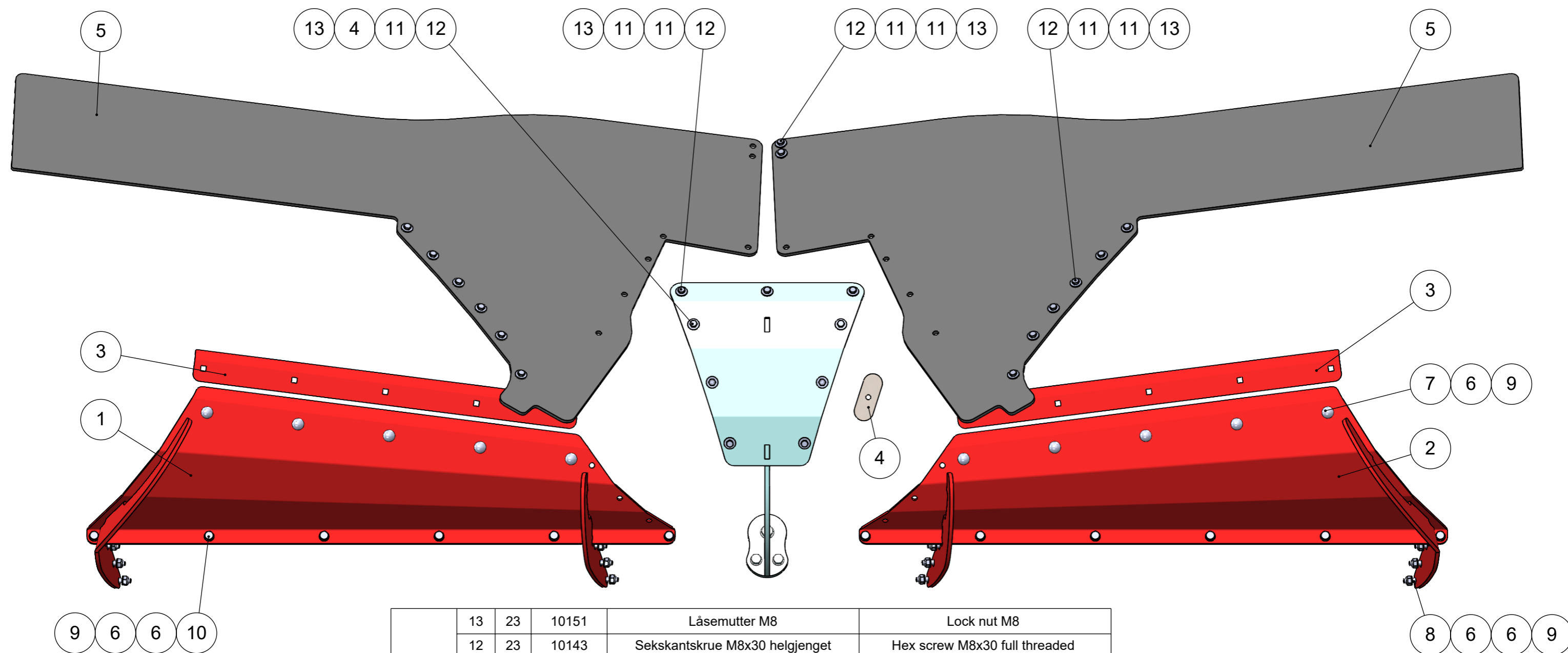
VT 320	13	8	10292	Låsemutter M6	Lock nut M6
	12	8	17044	Sekskantskrue M6x35 helgjenget	Hex screw M6x35 full threaded
	11	2	10148	Sekskantskrue M12x50 helgjenget	Hex screw M12x50 full threaded
	10	12	10149	Sekskantskrue M12x45 delgjenget	Hex screw M12x45 half threaded
	9	26	10032	Låsemutter M12	Lock nut M12
	8	40	10133	Underlagsskiver M12	Washer M12
	7	8	20440	Fjærholder, fjær, gumiskive, skive og skrue	Springholder, spring, rubber dampener, washer and screw
	6	8	18921	Bolt for fjærbein	Bolt for strut
	5	2	19808	Bolt for skjærholder L=620	Bolt for wear blade holder L=620
	4	2	19452	Bolt for skjærholder L=520	Bolt for wear blade holder L=520
	3	1	19444	Stålholder 792mm høyre	Wear blade holder 792mm right
	2	2	18907	Stålholder 692mm	Wear blade holder 690mm
	1	1	18911	Stålholder 792mm venstre	Wear blade holder 792mm left
	Pos.	QTY.	Art.no.	Description	Description



VT380	13	8	17044	Sekskantskrue M6x35 helgjenget	Hex screw M6x35 full threaded
	12	16	10144	Sekskantskrue M12x40 helgjenget	Hex screw M12x40 full threaded
	11	8	10292	Låsemutter M6	Lock nut M6
	10	16	10032	Låsemutter M12	Lock nut M12
	9	32	10133	Underlagsskive M12	Washer M12
	8	8	18921	Bolt for fjærbein	Bolt for strut
	7	2	19808	Bolt for skjærholder L=620	Bolt for wear blade holder L=620
	6	2	19940	Bolt for skjærholder L=825	Bolt for wear blade holder L=825
	5	8	20440	Fjærholder, fjær, gumdiskive, skive og skrue	Springholder, spring, rubber dampner, washer and screw
	3	2	19536	Stålholder 991mm	Wear blade holder 991mm
	2	1	19444	Stålholder 792mm høyre	Wear blade holder 792mm right
	1	1	18911	Stålholder 792mm venstre	Wear blade holder 792mm left
		Pos.	QTY.	Art.no.	Description

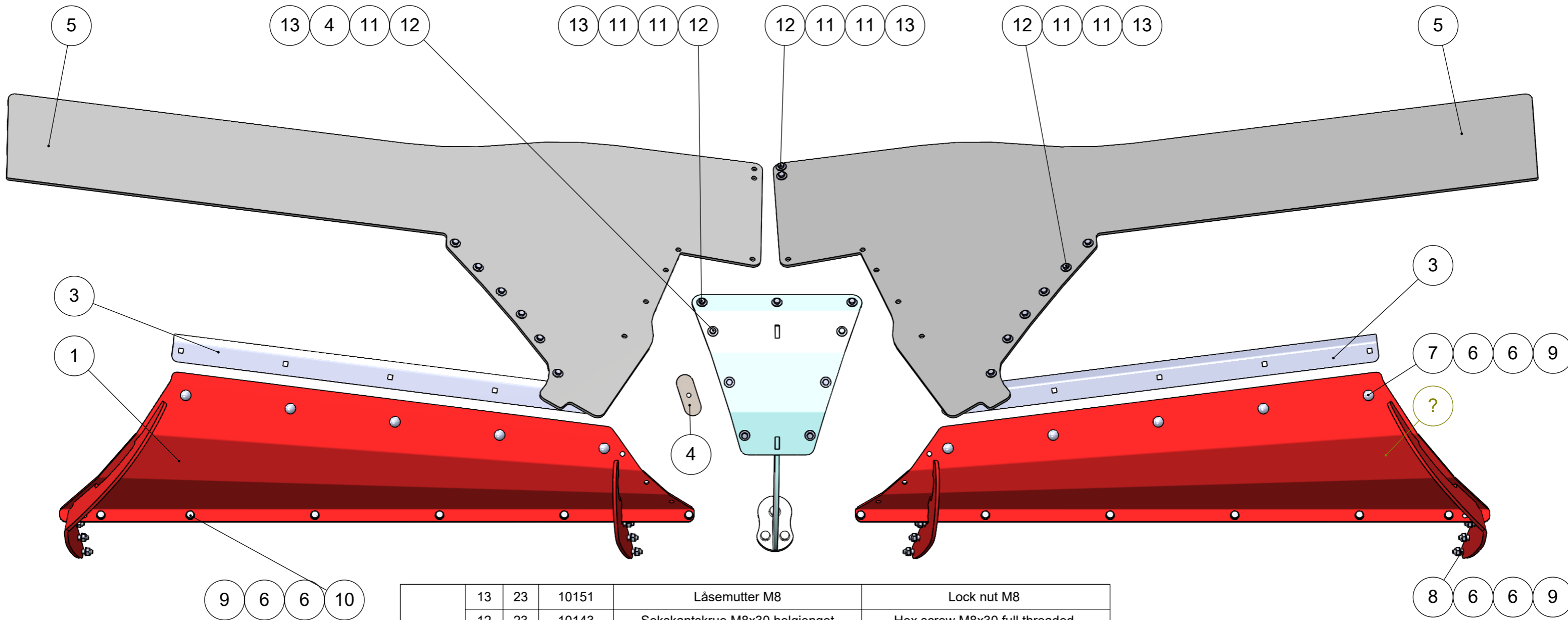


7	1	10123	Underlagsskiver M20	Washer M20
6	1	21151	Fjærbein VT320/380	Spring strut VT320/380
5	1	19102	Fjærholder (13mm forspenning)	Spring cage
4	1	19454	Skive Ø96/21x12 Aisi304	Washer Ø96/21x12 Aisi304
3	1	18924	Gummiskive på fjærbein	Rubberwasher for springstrut
2	1	18845	Trykkfjær for skjær	Spring comperssion for plough
1	1	10141	Sekskantskrue M20X60, helgjennet	Hex screw M20x60 full threaded
Pos.	Qty.	Art.no.	Description	EngDescription

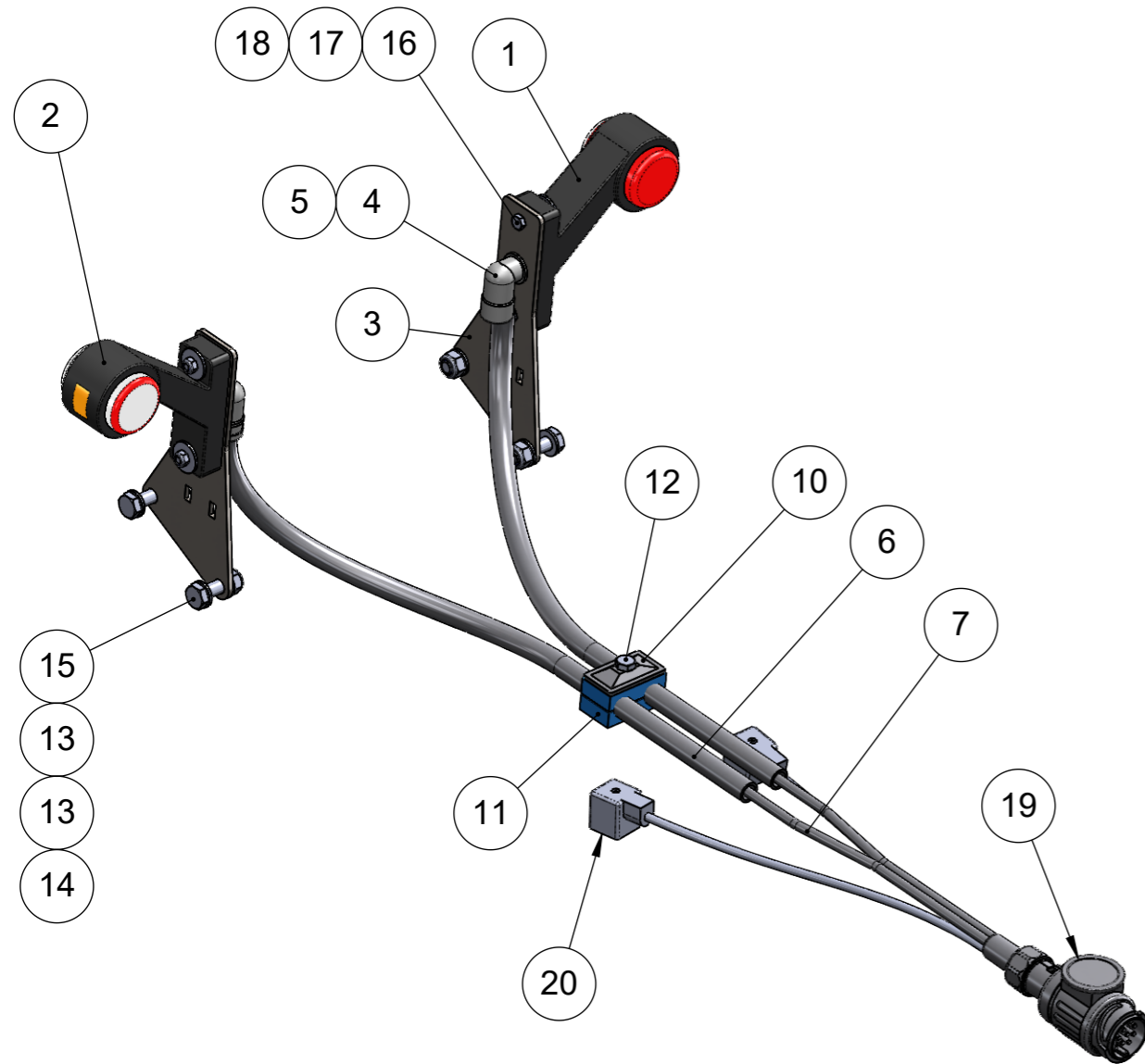


VT320	13	23	10151	Låsemutter M8	Lock nut M8
	12	23	10143	Sekskantskrue M8x30 helgjenget	Hex screw M8x30 full threaded
	11	40	10331	Underlagsskive stor M8	Washer big M8
	10	12	10142	Sekskantskrue M10x30 helgjenget	Hex screw M10x30 full threaded
	9	34	10077	Låsemutter M10	Lock nut M10
	8	12	10326	Sekskantskrue M10x35 helgjenget	Hex screw M10x35 full threaded
	7	10	11840	Låseskrue M10X30	Carriage screw M10X30
	6	58	11926	Underlagsskiver M10	Washer M10
	5	2	20467	Gummi hel for oversprutvern 320	Rubber for snow screen 380
	4	6	20616	Stadion skive	Stadium washer
	3	2	19462	Gummifeste	Rubber mounting strip
	2	1	19027	Oversprutvern VT320 høyre	Snow screen VT320 right
	1	1	19024	Oversprutvern venstre	Snow screen left
	Pos.	Qty.	Art.no.	Description	EngDescription





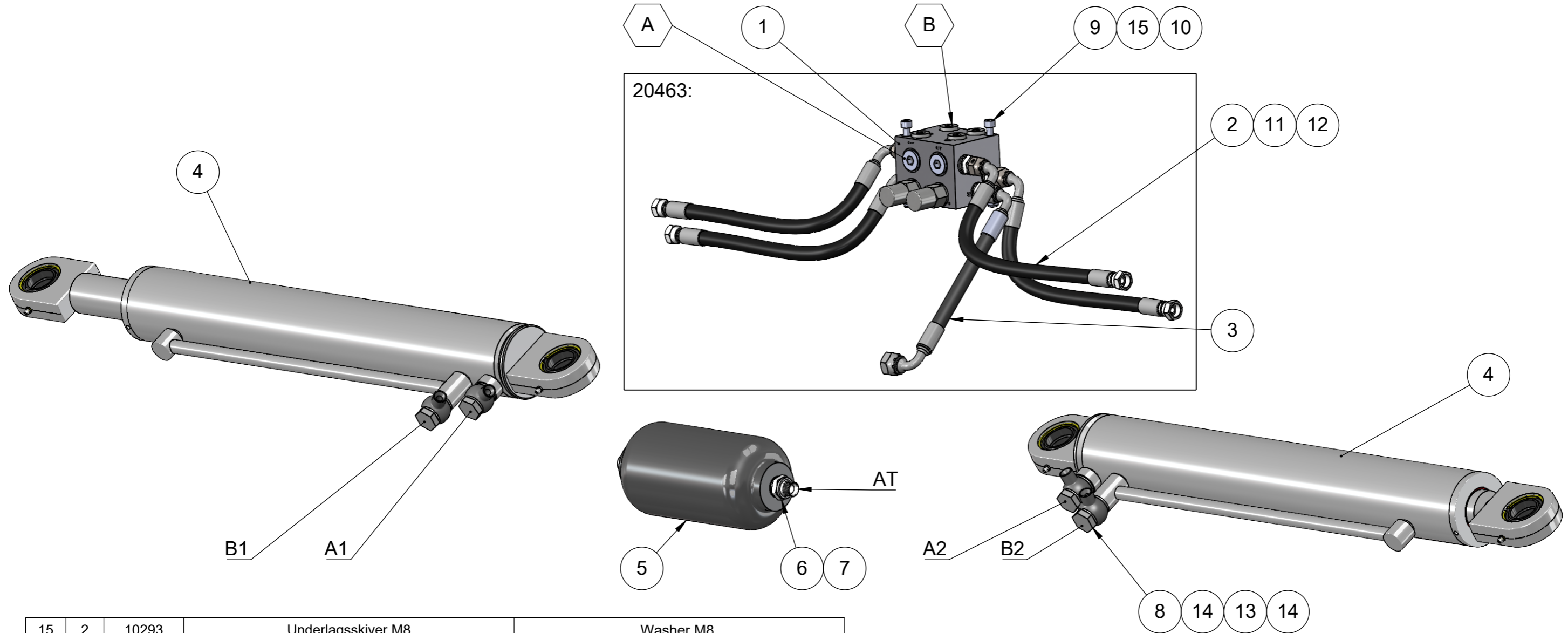
VT380	13	23	10151	Låsemutter M8	Lock nut M8
	12	23	10143	Sekskantskrue M8x30 helgjenget	Hex screw M8x30 full threaded
	11	40	10331	Underlagsskive stor M8	Washer big M8
	10	12	10142	Sekskantskrue M10x30 helgjenget	Hex screw M10x30 full threaded
	9	34	10077	Låsemutter M10	Lock nut M10
	8	12	10326	Sekskantskrue M10x35 helgjenget	Hex screw M10x35 full threaded
	7	10	11840	Låseskrue M10X30	Carriage screw M10X30
	6	58	11926	Underlagsskiver M10	Washer M10
	5	2	20347	Gummi hel for oversprutvern 380	Rubber for snow screen 380
	4	6	20616	Stadion skive	Stadium washer
	3	2	19928	Gummifeste	Rubber mounting strip
	2	1	19932	Oversprutvern høyre	Snow screen right
	1	1	19931	Oversprutvern venstre	Snow screen left
	Pos.	Qty.	Art.no.	Description	EngDescription



Koblingskjema; se brukerveiledning.  
Wiring diagram; see user guide.

Pos.	Qty.	Art.no.	Description	EngDescription
20	2	13830	Magnetkontakt DIN m/5m kabel m/led 12/24v	Magnet connector DIN w/5m cabel w/led 12/24v
19	1	13809	Kontakt tilhenger 13-polet, hann	Connector 13 pin male DIN 72570
18	4	10292	Låsemutter M6	Lock nut M6
17	4	10331	Underlagsskive stor M8	Washer big M8
16	4	12960	Sekskantskrue M6x30 helgjenget	Hex screw M6x30 full threaded
15	4	10326	Sekskantskrue M10x35 helgjenget	Hex screw M10x35 full threaded
14	4	10077	Låsemutter M10	Lock nut M10
13	8	11926	Underlagsskiver M10	Washer M10
12	1	12726	Sekskantskrue M8x45 delgjenget	Hex screw M8x45 half threaded
11	1	18804	Klammer 15mm dobbel plast sett	Clamp 15mm double plastic set
10	1	12248-1	Topplate for CF2 klammer	Topp plate clamp CF2
7	2	10726	Kabel 2 leder (2x1,5mm <sup>2</sup> )	Cabel 2 conductors (2x1,5mm <sup>2</sup> )
6	2	20469	Ledningsrør Ø16 utvendig VT380	Conduit Ø16 outside VT380
5	2	19857	Mutter M16 x 1,5 plast	Hexagon nut M16 x1,5 plastic
4	2	19856	Nippel 90° for ledningsrør Ø16 utv	Elbow 90 ° for conduit Ø16 ext
3	2	19858	Feste for markeringslys	Bracket for marker
2	1	19848	Markeringslys LED Venstre rød/klar/gul	Marker LED Left red / clear / yellow
1	1	19849	Markeringslys LED Høyre rød/klar/gul	Marker LED Right red / clear / yellow

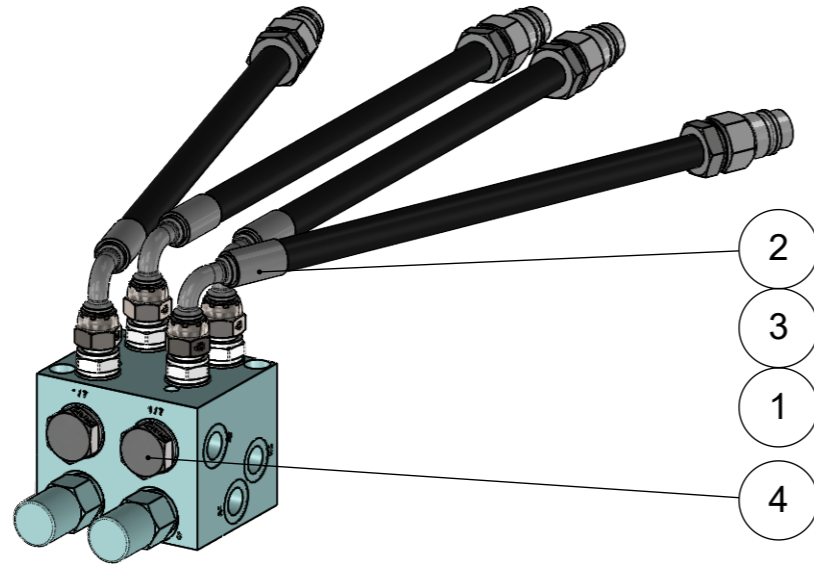
Pos.	Qty.	Art.no.	Description	EngDescription
20	2	13830	Magnetkontakt DIN m/5m kabel m/led 12/24v	Magnet connector DIN w/5m cabel w/led 12/24v
19	1	13809	Kontakt tilhenger 13-polet, hann	Connector 13 pin male DIN 72570
18	4	10292	Låsemutter M6	Lock nut M6
17	4	10331	Underlagsskive stor M8	Washer big M8
16	4	12960	Sekskantskrue M6x30 helgjenget	Hex screw M6x30 full threaded
15	4	10326	Sekskantskrue M10x35 helgjenget	Hex screw M10x35 full threaded
14	4	10077	Låsemutter M10	Lock nut M10
13	8	11926	Underlagsskiver M10	Washer M10
12	1	12726	Sekskantskrue M8x45 delgjenget	Hex screw M8x45 half threaded
11	1	18804	Klammer 15mm dobbel plast sett	Clamp 15mm double plastic set
10	1	12248-1	Topplate for CF2 klammer	Topp plate clamp CF2
7	2	10726	Kabel 2 leder (2x1,5mm <sup>2</sup> )	Cabel 2 conductors (2x1,5mm <sup>2</sup> )
6	2	19865	Ledningsrør Ø16 utvendig VT320	Conduit Ø16 outside VT320
5	2	19857	Mutter M16 x 1,5 plast	Hexagon nut M16 x1,5 plastic
4	2	19856	Nippel 90° for ledningsrør Ø16 utv	Elbow 90 ° for conduit Ø16 ext
3	2	19858	Feste for markeringslys	Bracket for marker
2	1	19848	Markeringslys LED Venstre rød/klar/gul	Marker LED Left red / clear / yellow
1	1	19849	Markeringslys LED Høyre rød/klar/gul	Marker LED Right red / clear / yellow



15	2	10293	Underlagsskiver M8	Washer M8
14	8	10594	Dowtypakning 1/2"	Sealing ring 1/2"
13	4	25132	Ansatsnippel Banjo 1/2" - 3/8" BSP utv	Straight adaptor Banjo 1/2" - 3/8" BSP male
12	5	10275	Dowtypakning 3/8"	Dowty gasket 3/8"
11	5	10071	Ansatsnippel bsp utv/utv 3/8"X3/8"	Straight adaptor bsp male-male 3/8"X3/8"
10	2	10151	Låsemutter M8	Lock nut M8
9	2	19138	Innv.6-kantskrue M8x100	Socket screw M8x100
8	4	17037	Banjobolt 1/2"	Banjobolt 1/2"
7	1	16926	Dowtypakkning M18	Sealing ring M18
6	1	16924	Ansatsnippel utv/utv M18x1,5x1/2"	Straight adaptor male-male M18x1,5x1/2"
5	1	16218	Akkumulatortank R1400, 50 bar	Accumulator tank R1400, 50 bar
4	2	18841	Sylinder 80x50x500 I35FO I35FO	Cylinder 80x50x500 I35FO I35FO
3	1	19091	3/8" Slange 475mm 3/8" 90° svivel -1/2" 90° svivel	3/8" hose 475mm 3/8" 90° swivel -1/2" 90° swivel
2	4	26838	3/8" Slange 950mm 3/8" 0° - 3/8" 90°	3/8" hose 950mm 3/8" 0° - 3/8" 90°
1	1	26643	Ventilblokk uten retningsventiler VBESH-B-5403.00A	Valve block without directional valves VBESH-B-5403.00A
Pos.	Qty.	Art.no.	Description	EngDescription

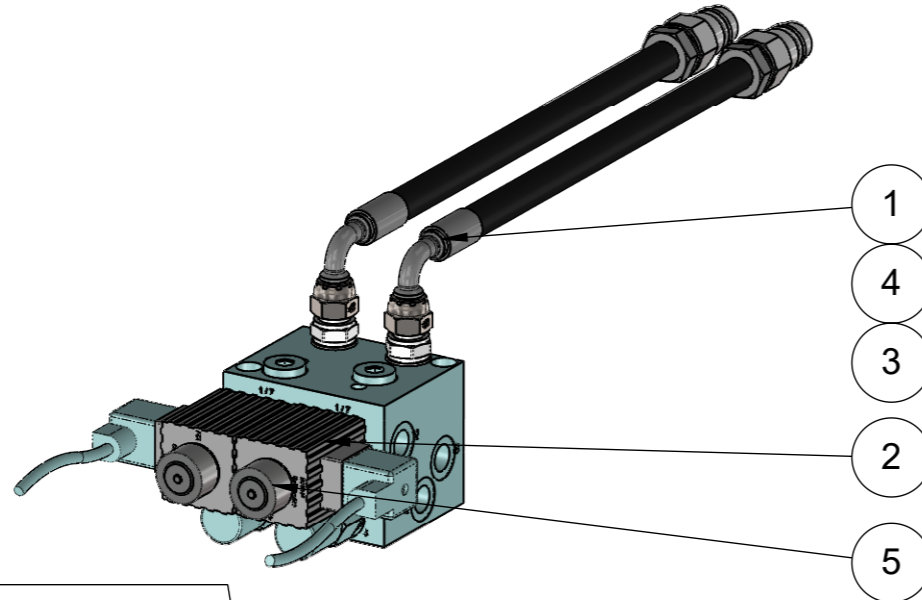
Pos **A** : Fjernes, Ventilpatron eller plugg iht ønsket ventiloppsett settes inn  
Remove, add valve or plug acc. to desired valve configuration

Pos **B** : Fjernes, slange monteres iht ønsket ventiloppsett  
Remove, add hoses acc. to desired valve configuration



Ventiloppsett / Valve option:  
19236 Ventil for to hyd.uttak  
19236 Valve for two double acting hyd. outlet

Pos.	Qty.	Art.no.	Description	EngDescription
4	2	19067	Kavitetsplugg CPLG10-N-30-012	Cavity plug CPLG10-N-30-012
3	4	10071	Ansatsnippe bsp utv/utv 3/8"X3/8"	Straight adaptor bsp male-male 3/8"X3/8"
2	4	26771	3/8" Slange 1500mm ISO hann -3/8" 90°	3/8" hose 1500mm ISO male -3/8" 90°
1	4	10275	Dowtypakning 3/8"	Dowty gasket 3/8"



Ventiloppsett / Valve option:  
26637 Ventil for ett hyd.uttak(B) 12V m supersv  
26637 Valve for one double acting hyd. outlet 12 V

Pos.	Qty.	Art.no.	Description	EngDescription
5	2	26639	EMDV-10-3B-0-XXDH	EMDV-10-3B-0-XXDH
4	2	10071	Ansatsnippe bsp utv/utv 3/8"X3/8"	Straight adaptor bsp male-male 3/8"X3/8"
3	2	10275	Dowtypakning 3/8"	Dowty gasket 3/8"
2	2	19457	Magnet til UT/VT 12V DC EE	Magnet for UT/VT 12V DC EE
1	2	26771	3/8" Slange 1500mm ISO hann -3/8" 90°	3/8" hose 1500mm ISO male -3/8" 90°

Tiltrekkingsmoment 40Nm  
Torque to 40Nm

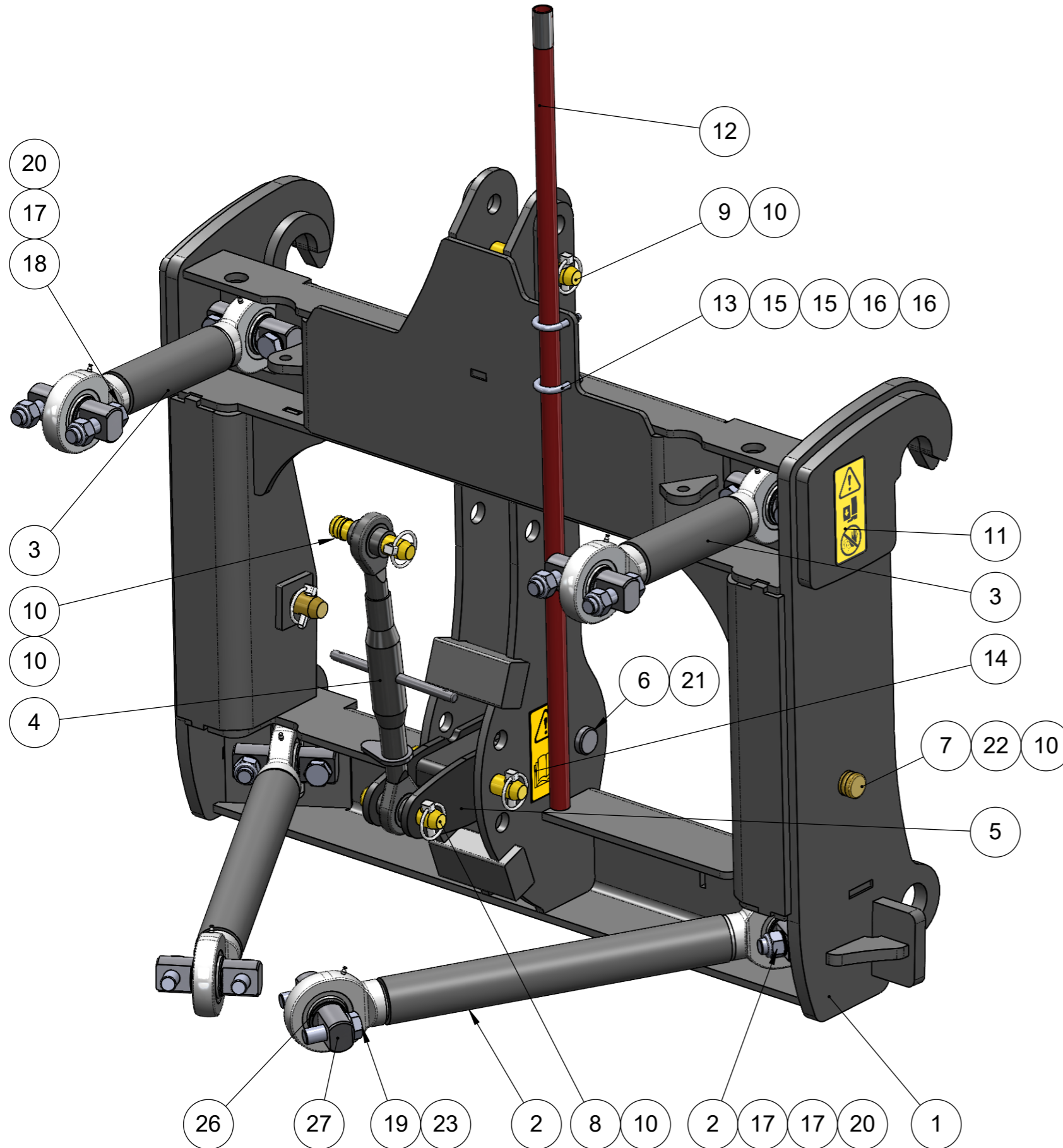
Nut 20176:  
Trekkes kun til med hånd, bruk locktite  
Fasten only by hand, use loctite

Tiltrekkingsmoment 50Nm  
Ventil kan låse seg ved for høyt  
tiltrekningsmoment!

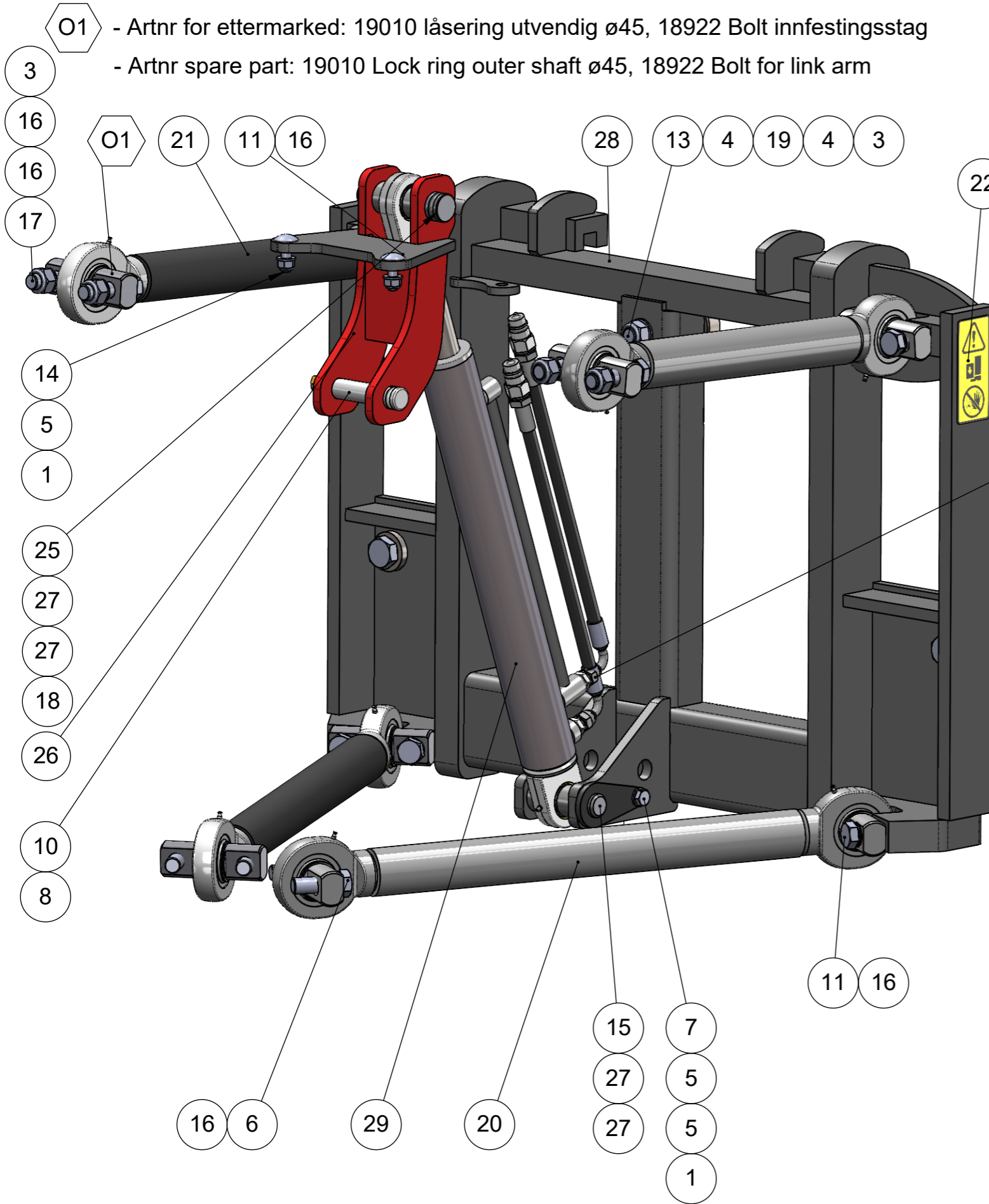
Torque to 50Nm  
Valve could jam if tightened to hard!

Ventiloppsett / Valve option:  
26641 Ventil for ett hyd.uttak(B) 24V m supersv  
26641 Valve for one double acting hyd. outlet 24 V

Pos.	Qty.	Art.no.	Description	EngDescription
5	2	26639	EMDV-10-3B-0-XXDH	EMDV-10-3B-0-XXDH
4	2	10071	Ansatsnippe bsp utv/utv 3/8"X3/8"	Straight adaptor bsp male-male 3/8"X3/8"
3	2	10275	Dowtypakning 3/8"	Dowty gasket 3/8"
2	2	19458	Magnet til UT/VT 24V DC EE	Magnet for UT/VT 24V DC EE
1	2	26771	3/8" Slange 1500mm ISO hann -3/8" 90°	3/8" hose 1500mm ISO male -3/8" 90°



Pos.	QTY.	Art.no.	Beskrivelse	Description
1	1	19439	Innfesting kombi 3-punkt/BM	Implement attachment 3-point/BM
2	2	19409	Stag nedre innfesting	Link lower
3	2	18852	Stag øvre innfesting inkl bolter og låseringer	Link arm upper
4	1	20362	Toppstag for plog 400mm med låsing	Top link for plough 400mm with locking
5	1	19446	Flytpendel	Float pendulum
6	1	19413	Tokvam standardbolt Ø35x100	Tokvam standard bolt Ø35x100
7	2	13460	Redskapsbolt Ø28x134mm	Lift arm pin Ø28x134mm
8	2	15780	Toppstagbolt 25.4x76mm kat.2	Top linkage Bolt 25.4x76mm Cat.2
9	2	16257	Toppstagbolt 25,4X142mm kat.2	Top linkage bolt 25,4X142mm cat.2
10	6	10206	Traktor ringsplint 10 mm	Linch pin 10 mm
11	2	20023	Merke "Advarsel - Klemfare føtter"	Warning label
12	1	19159	Stikke m refleks	Stick with reflex
13	2	20462	U-bøyle 3/4"	U-bolt 3/4"
14	1	20694	Merke "Advarsel - Les brukerveiledning"	Sticker "Warning - read Users manual"
15	4	10293	Underlagsskiver M8	Washer M8
16	4	10151	Låsemutter M8	Lock nut M8
17	20	18627	Nordlockskive M20	Nordlock washer M20
18	12	18770	Sekskantskrue M20X80, helgjenget	Hex screw M20X80, full threaded
19	4	10141	Sekskantskrue M20X60, helgjenget	Hex screw M20X60, full threaded
20	12	10122	Låsemutter M20	Lock nut M20
21	1	19633	Spennstift 10X50mm A2	Spring pin 10X50mm A2
22	4	24205	Skive Ø50xØ29x8	Washer Ø50xØ29x8
23	4	10123	Underlagsskiver M20	Washer M20
26	16	19010	Låsring utvendig Ø45 aksel rustfri	Circlip outside Ø45 stainless
27	8	18922	Bolt for innfestingsstag	Bolt for link arm
Pos.	QTY.	Art.no.	Beskrivelse	Description



30	2	10177	3/8" Slange 1750 mm 3/8" 90° - 1/2" ISO hann	3/8" hose 1750 mm 3/8" 90° - 1/2" ISO male
29	1	23744	Sylinder 60x40x400 I30 I30	Cylinder 60x40x400
28	1	23734	Innfesting plogløft vegvesen standard	Implement attachment lift
27	4	23404	Hylse ø30/Ø40 lengde 25	Spacer ø30/Ø40 lengde 25
26	1	22743	Øvre feste sammenstilt VT	Top mount VT
25	1	22736	Toppstagbolt Ø30x106	Top linkage bolt ø30x106
24	4	20047	Underlagsskive M24x50x10 tykk	Washer M24x50x10 thick
23	2	20046	Sekskantskrue M24X90, helgjenget	Hex screw M24X90, full threaded
22	2	20023	Merke "Advarsel - Klemfare føtter"	Warning label
21	2	19904	Stag øvre plogløft inkl bolter og låseringer	Link arm upper
20	2	19893	Stag nedre plogløft inkl bolter og låseringer	Link arm lower
19	1	19877	Styrerulle	Guide
18	1	19633	Spennstift 10X50mm A2	Spring pin 10X50mm A2
17	4	18770	Sekskantskrue M20X80, helgjenget	Hex screw M20X80, full threaded
16	20	18627	Nordlockskive M20	Nordlock washer M20
15	1	17997	Bolt Hyd kantv Ø30 123mm 262 MonsterV	Bolt hyd extension wing Ø30 123mm
14	2	15851	Låseskrue M12X40	Carriage screw M12X40
13	1	15616	Sekskantskrue M20X130, delgjenget	Hex screw M20X130, half threaded
12	2	13661	Låsemutter M24	Lock nut M24
11	8	12499	Sekskantskrue M20X70, delgjenget	Hex screw M20X70, half threaded
10	1	11875	Toppstagbolt 25,4x99mm kat.2	Top linkage bolt 25,4x99mm cat.2
9	2	10275	Dowtypakning 3/8"	Dowty gasket 3/8"
8	1	10206	Traktor ringsplint 10 mm	Linch pin 10 mm
7	1	10149	Sekskantskrue M12x45 delgjenget	Hex screw M12x45 half threaded
6	4	10141	Sekskantskrue M20X60, helgjenget	Hex screw M20X60, full threaded
5	4	10133	Underlagsskiver M12	Washer M12
4	2	10123	Underlagsskiver M20	Washer M20
3	5	10122	Låsemutter M20	Lock nut M20
2	2	10071	Ansatsnippel bsp utv/utv 3/8"X3/8"	Straight adaptor bsp male-male 3/8"X3/8"
1	3	10032	Låsemutter M12	Lock nut M12
Pos.	Qty.	Art.no.	Beskrivelse	EngDescription