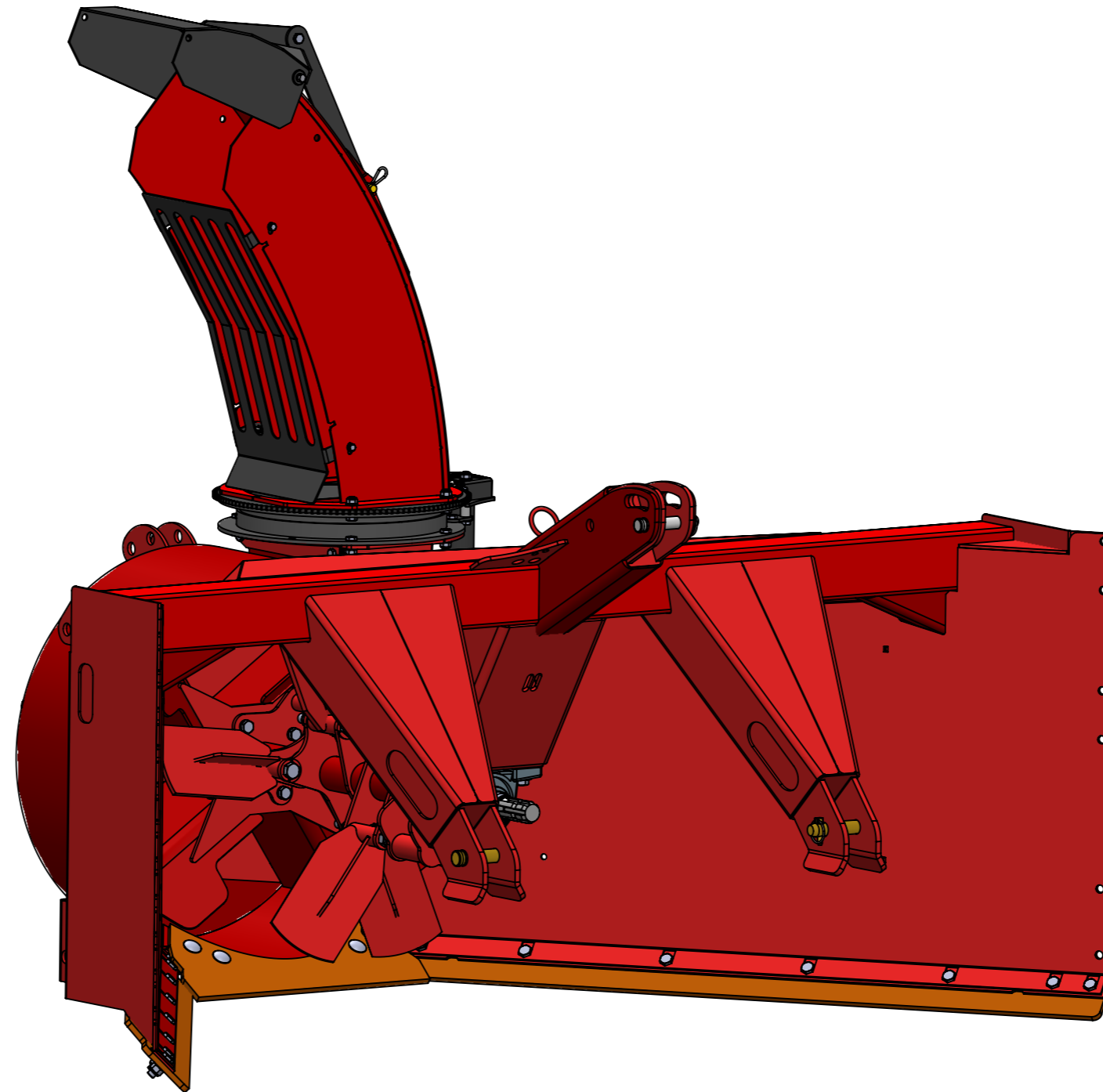


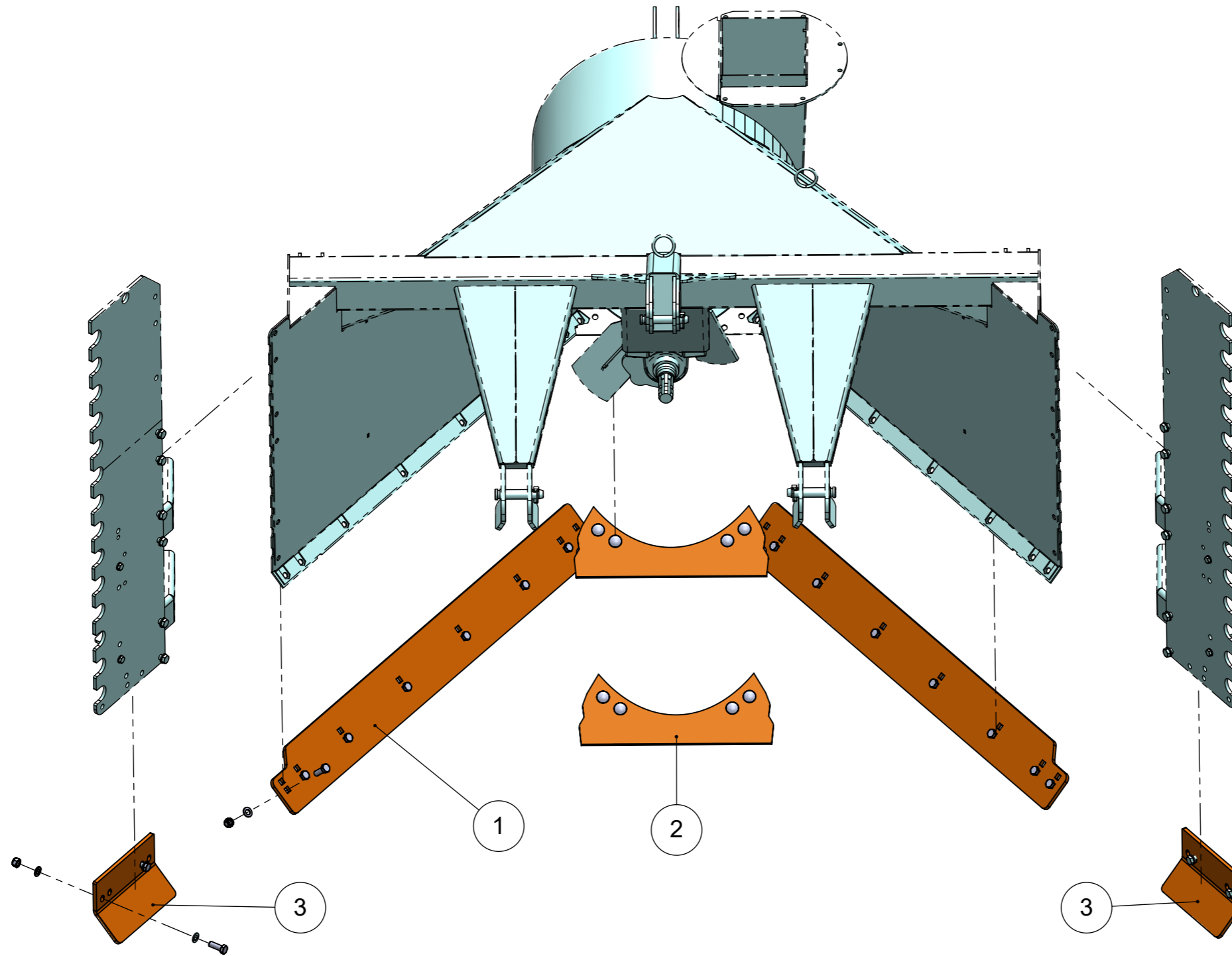
Rev.	Date	Designer	Approved
B	02.08.2022	BAL	LK

Deleliste/Parts list

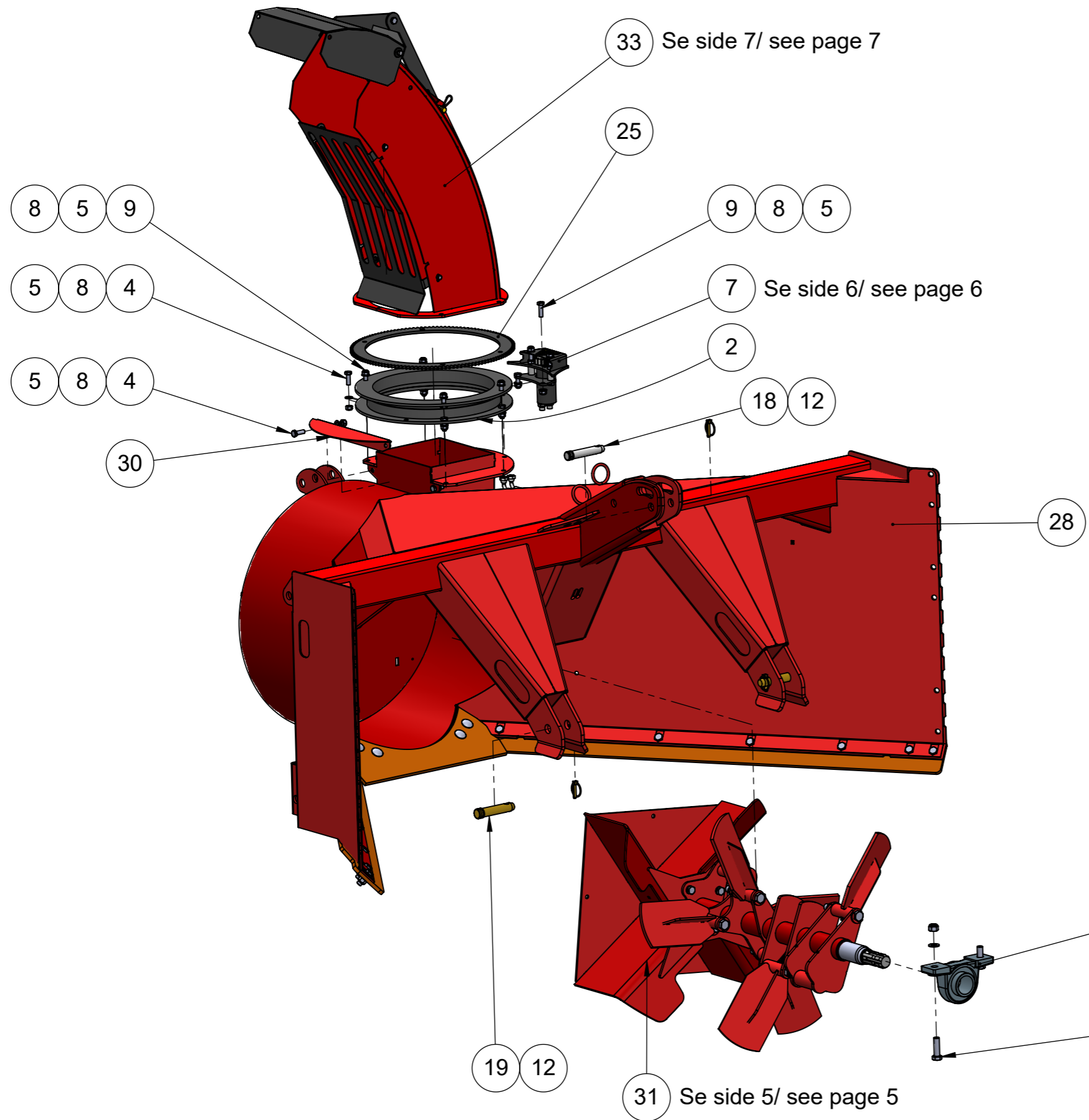
Art.nr/no 25235
235HSV Snøfres / 235HSV snow blower



Navn / Name	Art nr/no	CE nr/no
235HSV Snøfres / 235HSV snow blower	25235	CE 8422001 -



3	2	25483	Slitestålsett på kantving 235HSV	Wear blade for extensin wing kit 235HSV
2	1	25342	Slitestålsett bak glatt 235HSV	Wear blade kit plain rear 235HSV
1	1	25481	Slitestålsett glatt 235HSV	Wear blade kit 235HSV
Pos.	Qty.	Art.no.	Description	EngDescription



Alle settskruer i lagre og tannhjul må ha Loctite /
All set screws in bearings and gears must have Loctite.

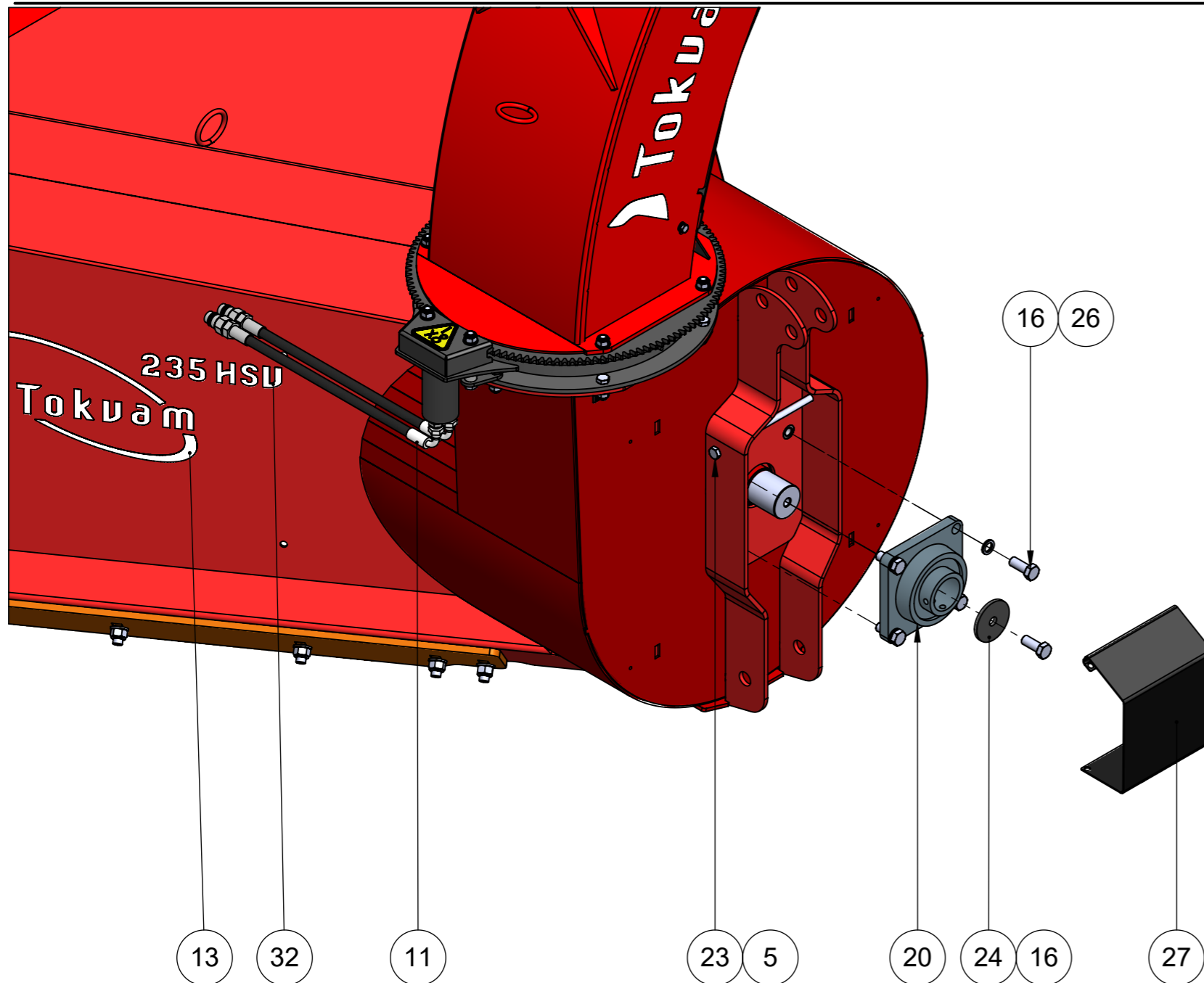
Tiltrekningsmoment [Nm] settskruer i lagre / Torque [Nm] set screws in bearings.	
UC206	8,5
UC207	20
UC210	40
UC212	40
UC310	65
UC312	65

Alle settskruer skal strammes med riktig tiltrekningsmoment /
All set screw need to be tighten with the correct torque.

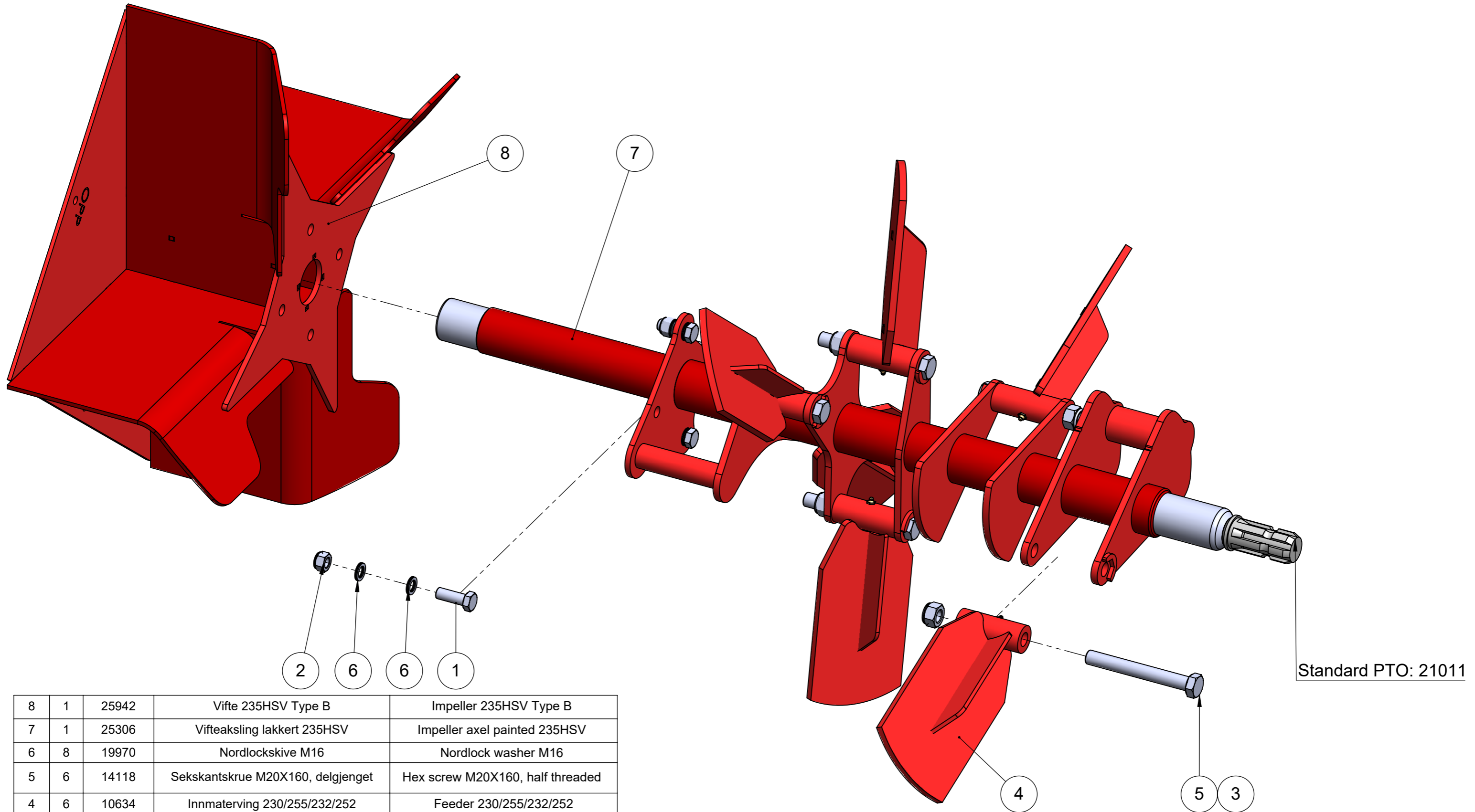
Tiltrekningsmoment [Nm] skruer 8.8 / Torque [Nm] screws 8.8	
M6	9
M8	21,7
M10	43
M12	73
M16	180

Tiltrekningsmoment [Nm] med nordlock skive: Torque [Nm] with Nordlock washer:	
M16	210

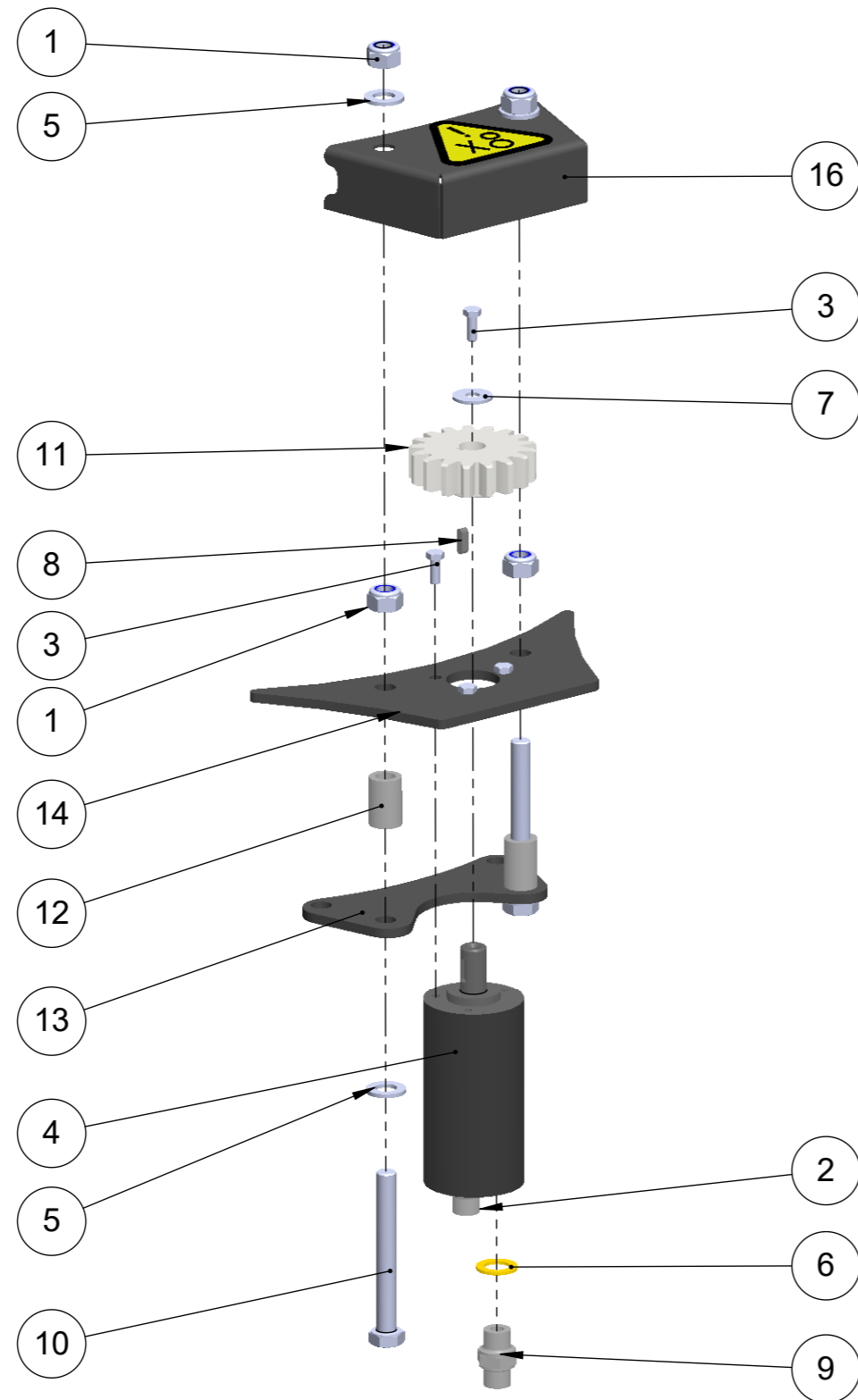
BOM på neste side/
BOM on next page



33	1	26026	Tutsett 26026	Chute set 26026
32	2	25478	Merke 235HSV	Sticker 235HSV
31	1	25317	Vifte 235HSV med innmatervinger	Impeller 235HSV with feeders
30	1	25300	Plate under svingkrans	Plate under slewing ring
28	1	25297	Lakkert skrog 235HSV	Welded chassis 235HSV
27	1	21236	Deksel over lager V-fres	Cover over bearing V-fres
26	4	19970	Nordlockskive M16	Nordlock washer M16
25	1	15667	Tannkrans for Ø500 svingkrans	Gear ring for Ø500 slewing ring
24	1	14268	Stopp-skive Ø75	Washer Ø75
23	1	14263	Sekskantskrue M12x240 delgjennet	Hex screw M12x240 half threaded
22	1	14045	Fotlager UCP 212 GGG	Pillow block bearing UCP 212 GGG
20	1	12353	Flenslager UCF 212 GGG	Flanged bearing UFC 212 GGG
19	2	12005	Redskapsbolt Ø28x95mm	Lift arm pin 28X95mm
18	1	11875	Toppstagbolt 25,4x103mm kat.2	Top linkage bolt 25,4x103mm cat.2
17	2	11008	Underlagsskiver M18	Washer M18
15	2	10641	Låsemutter M18	Lock nut M18
13	2	10285	Merke "Tokvam" logo stor	Sticker "Tokvam" logo Big
12	3	10206	Traktor ringsplint 10 mm	Linch pin 10 mm
11	2	10178	3/8" Slange 3100 mm	3/8" hydraulic hose 3100 mm
10	2	10146	Sekskantskrue M18X60, helgjennet	Hex screw M18X60, full threaded
9	6	10144	Sekskantskrue M12x40 helgjennet	Hex screw M12x40 full threaded
8	13	10133	Underlagsskiver M12	Washer M12
7	1	10083F	Svingmotor med festedetaljer	Motor assembly
6	20	10043	Låsemutter M16	Lock nut M16
5	13	10032	Låsemutter M12	Lock nut M12
4	6	10031	Sekskantskrue M12x35 helgjennet	Hex screw M12x35 full threaded
3	16	10008	Sekskantskrue M16x45 helgjennet	Hex screw M16x45 full threaded
2	1	10002	Svingkrans Ø500	Slewing ring Ø500
Pos.	Qty.	Art.no.	Description	EngDescription

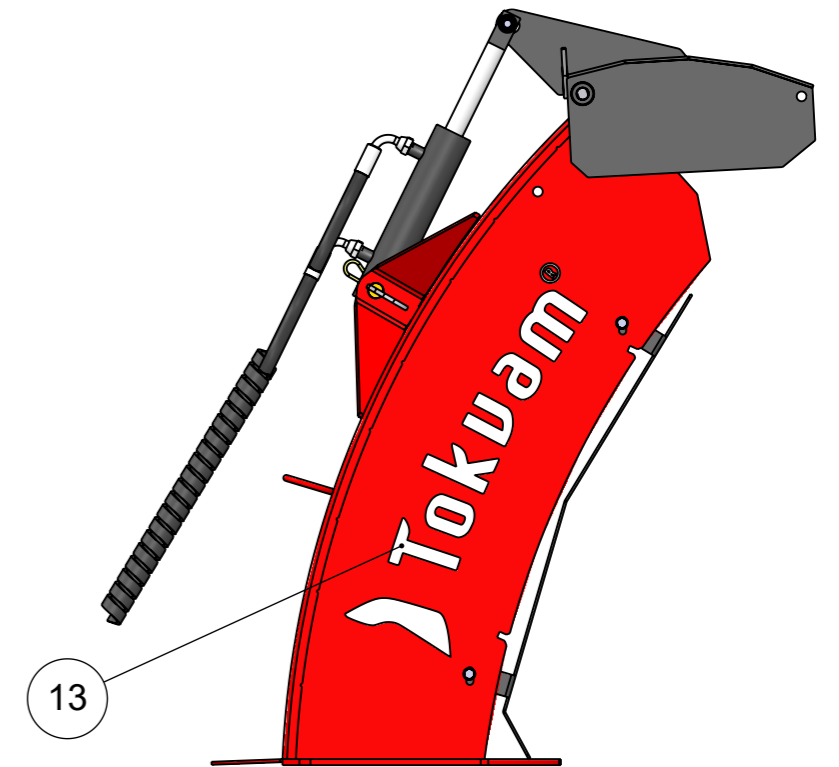
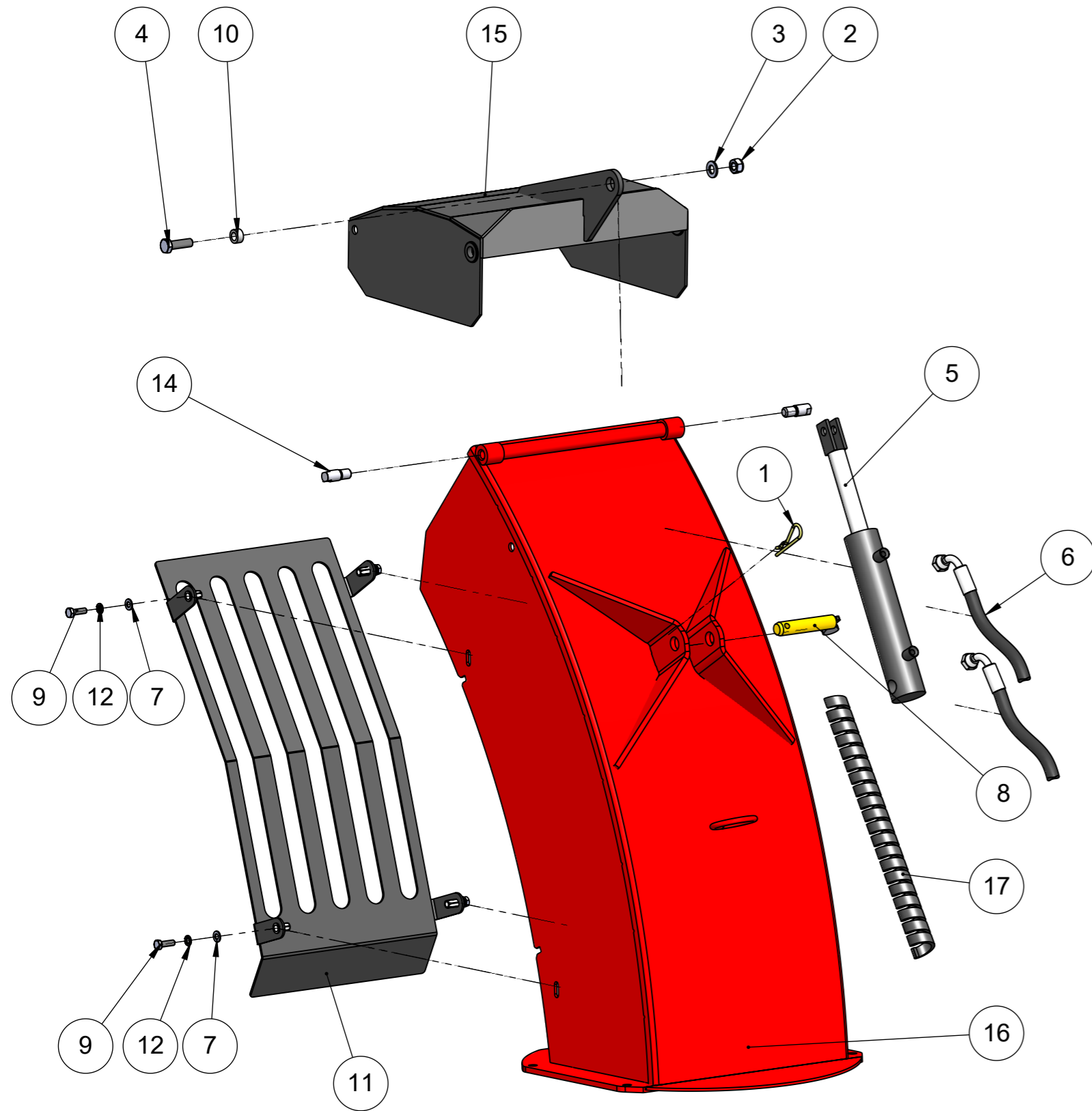


8	1	25942	Vifte 235HSV Type B	Impeller 235HSV Type B
7	1	25306	Vifteaksling lakkert 235HSV	Impeller axel painted 235HSV
6	8	19970	Nordlockskive M16	Nordlock washer M16
5	6	14118	Sekskantskrue M20X160, delgjenget	Hex screw M20X160, half threaded
4	6	10634	Innmaterving 230/255/232/252	Feeder 230/255/232/252
3	6	10122	Låsemutter M20	Lock nut M20
2	4	10043	Låsemutter M16	Lock nut M16
1	4	10008	Sekskantskrue M16x45 helgjenget	Hex screw M16x45 full threaded
Pos.	Qty.	Art.no.	Description	EngDescription



Bruk loctite pos. 3 / Use loctite pos. 3

Pos.	Qty.	Art.no.	Description
16	1	19175	Svingmotor beskyttelse knekt
15	1	15821	Merke "Advarsel - Klemfare kjedehjul"
14	1	15688	Svingmotor feste øvre
13	1	15687	Svingmotorfeste nedre
12	2	15684	Foring Ø20X30mm
11	1	15670	Tannhjul Z17 Ø16 for svingmotor
10	2	14839	Sekskantskrue M12x100 helgjenget
9	1	14776	Ansatsnippel 3/8 med 1mm hull
8	1	13053	Kile 05X05X15
7	1	10331	Underlagsskive stor M8
6	2	10275	Dowtypakning 3/8"
5	4	10133	Underlagsskiver M12
4	1	10083	Oljemotor for tut snøfreser
3	4	10078	Sekskantskrue M6x16 helgjenget
2	1	10071	Ansatsnippel bsp utv/utv 3/8" X 3/8"
1	4	10032	Låsemutter M12
Pos.	Qty.	Art.no.	Description



17	1	20146	Slangebeskyttelse spiral ID27 L=800	Hose protection spiral ID27 L=800
16	1	25523	Tut for 225/220/240	Chute for 225/220/240
15	1	25522	Nedbrekksklaff for tut 10025	Deflector for chute 10025
14	2	25517	Bolt for nedbrekksklaff 10025	Bolt for deflector 10025
13	1	17784	Merke "Tokvam" logo 150x540	Sticker "Tokvam" logo 150x540
12	4	15149	Sprengskive M8	Springwasher M8
11	1	14264	Tutbeskytteles 210/225/220/240	Safety cover chute
10	1	12935	Foring Ø20x10mm	Bushing Ø 20x10mm
9	4	12310	Sekskantskrue M8x25 helgjenget	Hex screw M8x25 full threaded
8	1	10977	Bolt for nedbrekk m/øre	Bolt for deflector adjustment
7	4	10293	Underlagsskiver M8	Washer M8
6	2	10271	3/8" Slange 3700 mm ISO hann-3/8" 90°	3/8" hose 3700 mm
5	1	10188	Sylinder 40x25x120	Cylinder 40x25x120
4	1	10144	Sekskantskrue M12x40 helgjenget	Hex screw M12x40 full threaded
3	1	10133	Underlagsskiver M12	Washer M12
2	1	10032	Låsemutter M12	Lock nut M12
1	1	10023	Fjærsplint 4x75mm	Hair pin retainer 4x75mm
Pos.	Qty.	Art.no.	Description	EngDescription