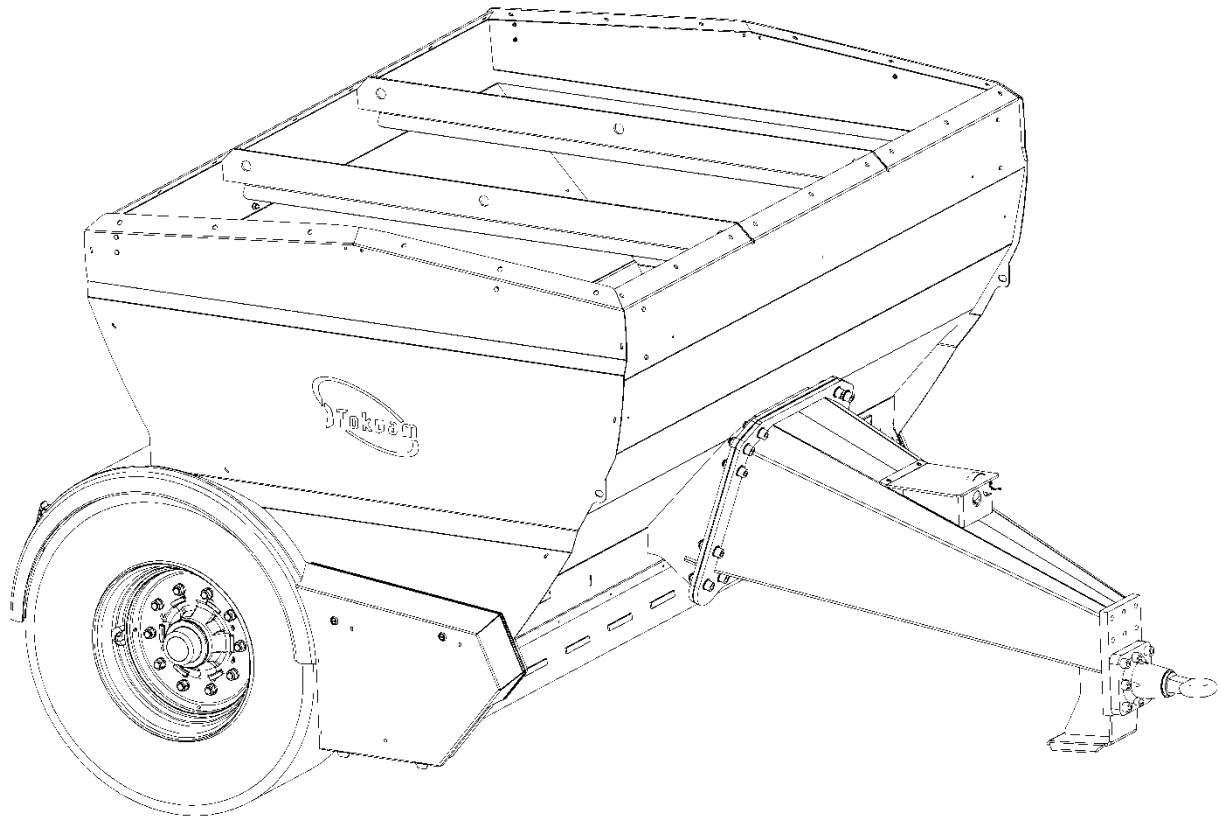


Bruksanvisning

Spridningsvagn, SV 5000 SE / SV 8000 SE



Tokvam AS

Vestre Totenvei 1135, N-2840 Reinsvoll, Norge
Organisationsnummer: 979 746 156

Tel: +47 61 19 63 77
E-post: info@tokvam.no
Webbsida: www.tokvam.no

Originalspråk: Norska

Försäkran om överensstämmelse

Declaration of conformity

Tillverkare: Tokvam ASVestre Totenvei 1135
N-2840 REINSVOLL
Norge

Organisationsnummer: 979746156

Telefon: +47 61 19 63 77

E-post: info@tokvam.no

Härmed försäkras vi att följande produkt:

Typ:	Spridningsvagn, SV 5000 SE Spridningsvagn, SV 8000 SE
CE-nr:	6621030-

som omfattas av denna försäkran, överensstämmer med följande standard eller andra normativa dokument:

- NS-EN 13021:2003+A1 : 2008

I enlighet med bestämmelserna i direktiv:

- 2006/42/EF

Plats och datum för utfärdande: Reinsvoll, 2022-09-01



Finn Kristian Tokvam (VD/Managing Director)

Innehåll

1. Tekniska data	3
1.1. Maskinplåt/CE-märkning	3
2. Dekaler på maskinen – symbolernas betydelse	4
3. Säkerhet	4
4. Produktbeskrivning	5
4.1. Säkerhetsutrustning	6
4.2. Standard- och tillgänglig extrautrustning	7
5. Transport och förvaring	7
Lyft/uppallning	7
Transport på bil/släp	8
6. Anslutning till bärmaskin	8
6.1. Förberedelser	8
6.2. Elanslutning	10
6.3. Anslutning	10
6.4. Användning och justering	11
6.5. Frånkoppling	11
7. Säkerhet vid användning – VIKTIGT!	12
8. Service och underhåll	12
9. Skrotning	14
10. Reklamationer och garantier	14

 **OBS!** Var uppmärksam på säkerhetsföreskrifterna i bruksanvisningen.

1. Tekniska data

	SV5000	SV8000
Längd:	375 cm	375 cm
Bredd:	255 cm	255 cm
Höjd:	202 cm	270 cm
Spridningsbredd:	235 cm	235 cm
Volym:	5000 liter	8000 liter
Egenvikt:	1750 kg	2100 kg
Högsta tillåtna nyttolast:	8350 kg	11 350 kg*
Oljebehov:	Från 10 l/min – 170 bar Max. oljeflöde: 75 l/min. Max. oljetryck: 210 bar	
Strömbehov:	7-polig släpvagnskontakt (ISO1724), 9–33 volt Broms-, bak- och blinkerljus.	

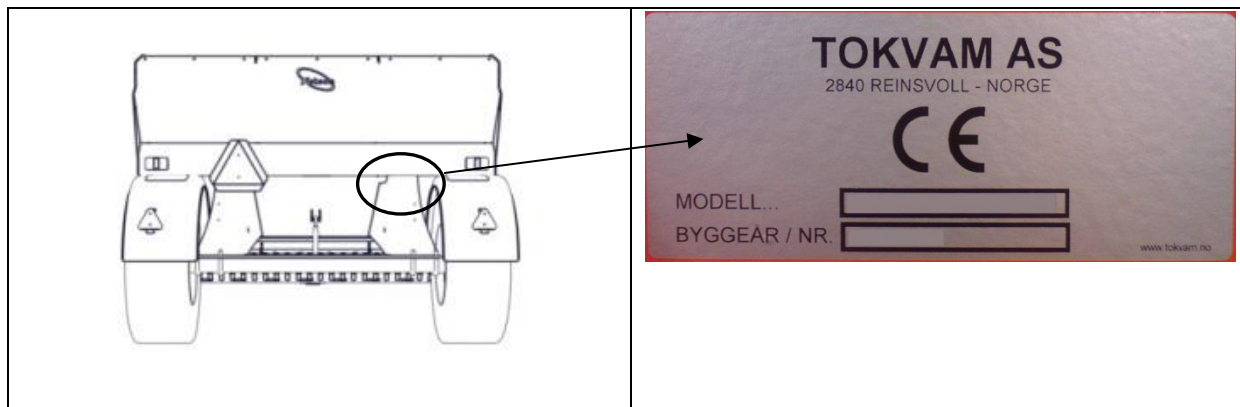
*förutsätter användning av extrautrustning K80 kulkoppling, vid användning av standarddragkrok 9 600 kg.

1.1. Maskinplåt/CE-märkning

Alla våra maskiner har en maskinplåt. Maskinplåten sitter baktill på höger sida av maskinen (se bild nedan). Vid beställning av reservdelar eller extrautrustning, vänligen uppge maskintyp och serienummer.

På maskinplåten hittar du följande information:

- Modell (maskintyp) + produktionsbeställningsnummer.
- Byggår/nr (serienummer): Numret består av maskinnummer (2 siffror) + tillverkningsår (2 siffror) + tillverkningsnummer (3 siffror).



2. Dekaler på maskinen – symbolernas betydelse



Smörjpunkt
Denna punkt ska smörjas med jämna mellanrum. Se "Service och underhåll" för mer information.



Högsta tillåtna nyttolast för SV5000.



Högsta tillåtna nyttolast för SV8000.
9 600 kg spridningsmassa vid användning av standarddragkrok.
11 350 kg vid användning av K80 kulkoppling (extrautrustning)

Läs noga igenom bruksanvisningen innan maskinen tas i bruk!

Läs grundligt igenom handboken före start och innan förebyggande underhåll utförs. Bekanta dig med utrustningen och alla instruktioner, och förvara bruksanvisningen lätt åtkomlig vid användning av maskinen.

OBS! Denna bruksanvisning är utformad för att gälla för alla marknader. Tänk därför på att extrautrustningen kan variera. Vi ber dig att bortse från den utrustning som inte finns på din maskin.

Vi förbehåller oss rätten att fortlöpande göra ändamålsenliga förbättringar och ändringar. Sådana förbättringar och ändringar implementeras inte på produkter (maskiner eller tilläggsutrustning) som redan är levererade och/eller tagna i bruk. Vi förbehåller oss rätten att ändra data och specifikationer för nya maskiner utan föregående meddelande. Detsamma gäller föreskrifter för underhåll och övriga serviceåtgärder.

3. Säkerhet



Det är förarens ansvar att se till att redskapet inte används eller hanteras på fel sätt.

- › Kontrollera att redskapet är rätt dimensionerat för din bärmaskin. Särskilt viktig är vikten när maskinen är fullastad, samt bromskraft och arbetsbredd. Felaktig överensstämmelse kan innebära begränsning av garantin.
- › Håll alltid barn borta från maskinen.
- › Starta inte spridaren innan alla personer befinner sig på ett säkert avstånd från maskinen.
- › För aldrig in händer eller fötter i maskinen när den är kopplad till bärmaskinen.
- › Se till att ingen under några som helst omständigheter vistas i närheten av maskinen när den är i drift.
- › Hydrauloljestrålar under högt tryck kan tränga igenom huden och orsaka allvarlig skada. Uppsök omedelbart läkare om hydraulolja tränger in genom huden eller kommer i kontakt med ögonen. Hydraulolja kan även orsaka allergiska reaktioner. Tvätta dig omedelbart om du har fått hydraulolja på huden.
- › Låt aldrig någon vistas mellan maskin och bärmaskin när maskinen är påmonterad. En oavsiktlig rörelse kan resultera i att personen kommer i kläm.

Modificeringar, ändringar och ombyggnader som inte är godkända av tillverkaren kan leda till att garantin begränsas eller upphävs. Detta gäller även vid användning av reservdelar eller extrautrustning som inte har levererats av eller godkänts av tillverkaren. Tokvam AS ersätter heller inte eventuella skador på människor eller föremål som kan ha uppstått till följd av ovanstående.

4. Produktbeskrivning

Maskinen är konstruerad för att sprida spridningsmassor på hala vägar och parkeringsplatser på vintern. Maskinen lämpar sig för olika spridningsmassor som t.ex. spridningsgrus (2 – 8 mm) och salt. Maskinen är inte konstruerad för att användas som lantbruksredskap för t.ex. gödsling, sådd osv.


Maskinen är konstruerad för hydraulisk drift.

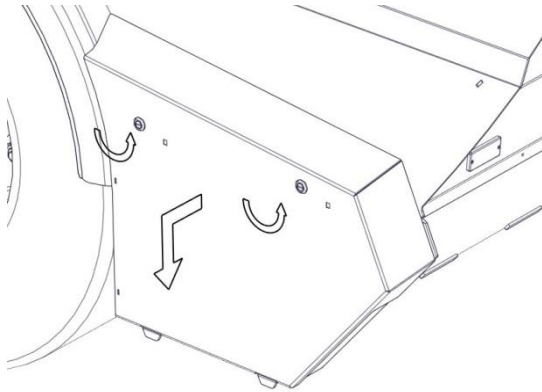
Maskinen är konstruerad för montering i dragkrok på bärmaskiner med tillräcklig tillåten ekipagevikt och krokbelastning.

Maskinen är konstruerad för max. hastighet 40 km/t.

Se punkt 1 Tekniska data för närmare specifikation.

4.1. Säkerhetsutrustning

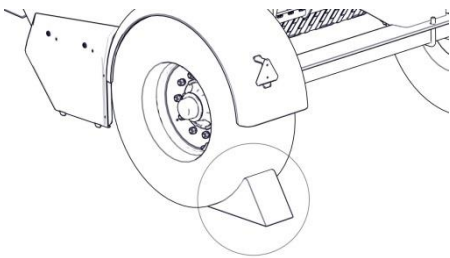
 Följande säkerhetsutrustning finns på maskinen och **ska alltid användas**:



1. Skydd för kedja/lager

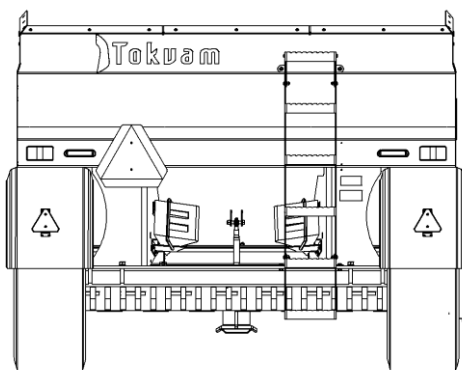
Skyddet sitter på höger och vänster sida.

Skyddet demonteras med en platt skruvmejsel, och vippas utåt och neråt. Då får du åtkomst till kedja och lager.



2. Stoppklossar

Ska alltid användas vid parkering utan bärmaskin.



3. Ljus

Ska alltid användas.

Gula blinkande varningsljus används enligt gällande bestämmelser i respektive land.

Spridaren har underhållsfria LED-lampor.

4.2. Standard- och tillgänglig extrautrustning

Tabellen nedan ger en överblick över vad som levereras som standard på de flesta marknader (S) och vad som är tillgängligt som extrautrustning (E) för varje maskin.

För monteringsanvisning för extrautrustning, se bruksanvisningen som bifogas när utrustningen medföljer maskinen. Vid efterbeställning av utrustning medföljer bruksanvisning.

Utrustning	Kort beskrivning	SV5000	SV8000
		S/E	S/E
Omrörare	Håller spridningsmassan i rörelse och krossar klumpar.	S	S
Dubbdäck	Dubbdäck för bra grepp på halt underlag	S	S
Mekanisk snabbtömning	För tömning och justering av spridningsmängd	S	S
Mängdregleringsventil	Hydraulisk reglering av mängd	E	E
Hastighetsberoende styrning	Automatisk reglering av mängd baserad på körhastighet	E	E
Hastighetsberoende styrning med datafångst	Klargjord för datafångst	E	E
Galler	Förhindrar att stenar og klumpar kommer inn i trumman	E	E
Snabbpresenning hydraulisk	Presenning som viks ihop	E	E
K80 kulkoppling mellan traktor och spridare	Behövs för att utnyttja max. tillåten totalvikt på SV8000	E	E
Stänkskydd	Förhindrar isbildning på trumman	E	E

5. Transport och förvaring

Maskinen ska alltid placeras på ett plant och stabilt underlag som tål maskinens belastning, och stoppklossar ska alltid användas. För vikt, se tekniska data för din maskin.

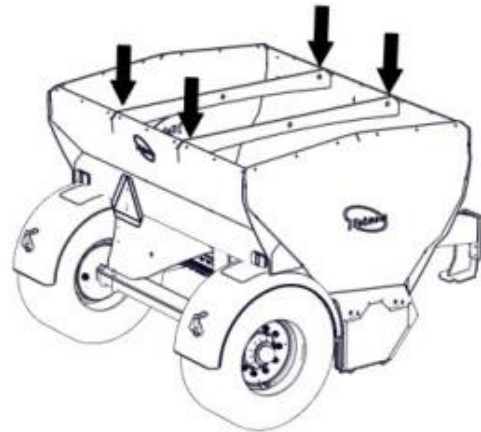
Lyft/uppallning

Kontrollera alltid att de redskap som används för lyft är dimensionerade för att lyfta maskinens vikt. För vikt, se tekniska data för din maskin. Maskinen ska alltid vara tom vid lyft!

Vid lyft av maskin med hjälp av remmar eller krokar ska dessa alltid fästas i hål enligt bilden.

Uppallning får endast göra mot axeln, och se till att maskinen är placerad på ett stadigt underlag.

Remmar och krokar ska inte fästas på andra ställen på maskinen än vad som beskrivs här.



Transport på bil/släp

Det är transportörens ansvar att se till att maskinen är fastsatt/fastspänd enligt gällande krav för det aktuella transportmedlet. Remmar, rep eller andra hjälpmedel för fastsättning av spridare under transport medföljer inte.

6. Anslutning till bärmaskin

! Obehöriga personer får aldrig befinna sig mellan maskin och bärmaskin vid på-/avmontering.

Testa och sätt dig in i alla funktioner innan du börjar använda maskinen!

Lager och kedjor är smorda när maskinen levereras från fabriken.

6.1. Förberedelser

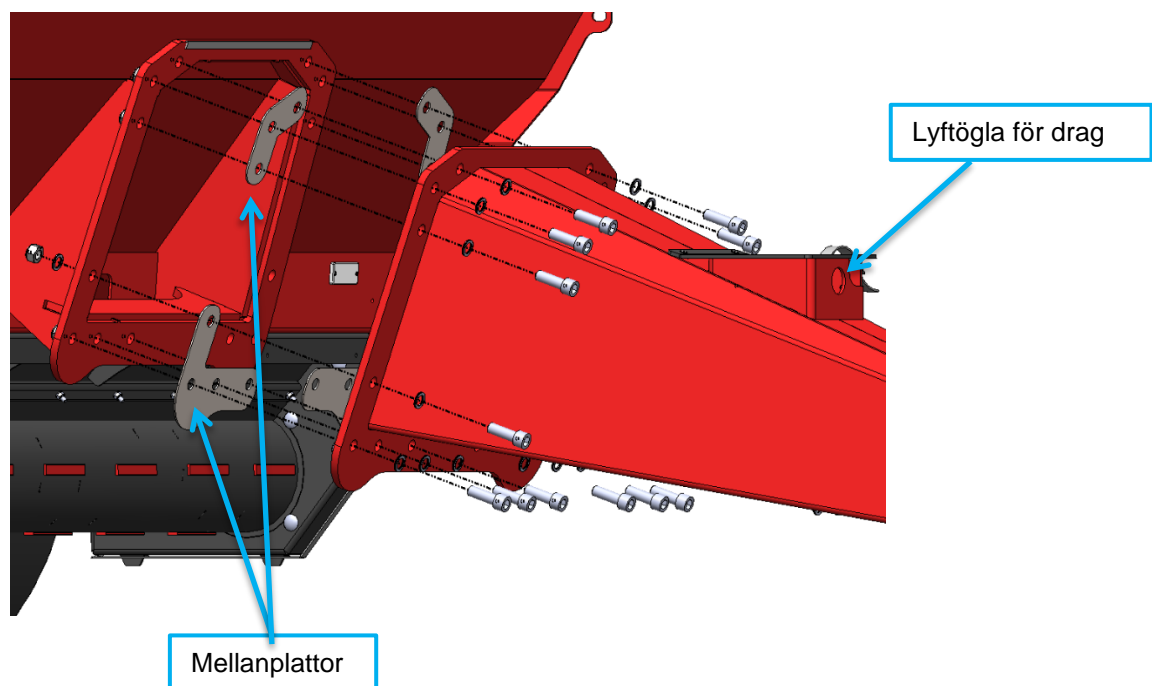
Draget måste monteras före användning. För SV8000 måste den övre delen på spridningslådan monteras.

Drag:

Monteras med 14st. M20x65-skrivar av 12,9-kvalitet + låsskivor (2 st. per skruv) + låsmutter av kvalitet 10. Kom ihåg mellanplattor.

Åtdragningsmoment: **517 Nm**. Smörj skruvarna med fett innan du drar åt dem.

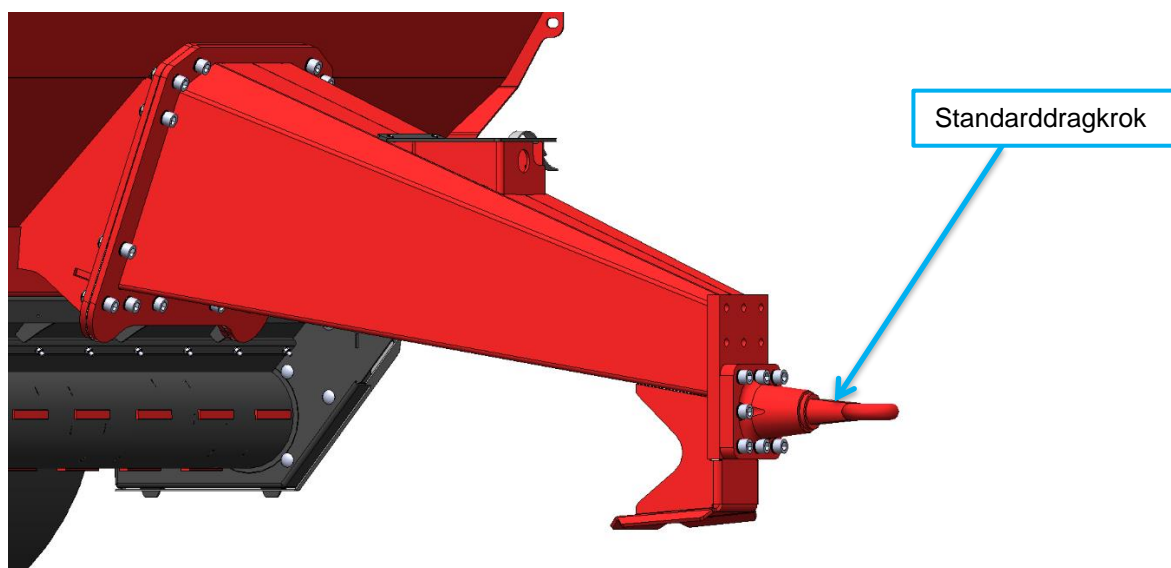
Efterdras efter 10 timmars användning.



Dragkrok:

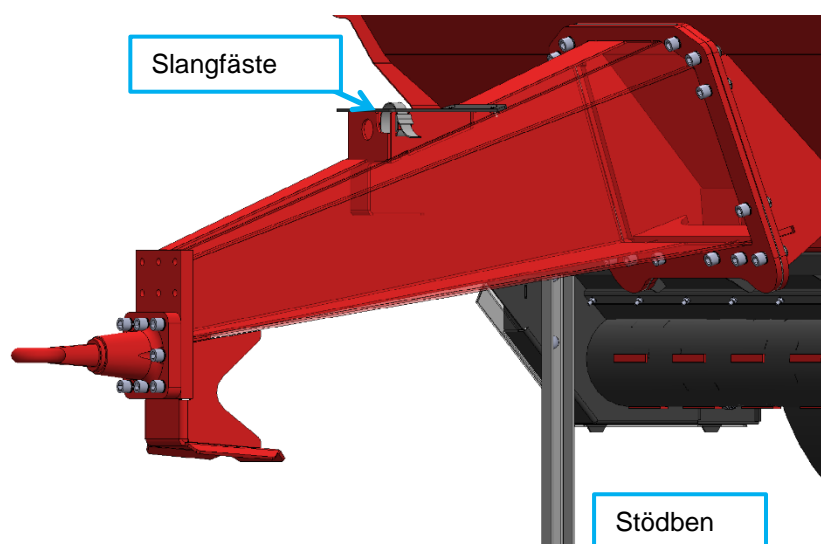
Dragkroken kan justeras i höjdläget och fästs med åtta st. M20-bultar av 12,9-kvalitet och låsskivor. Åtdragningsmoment: **605 Nm**. LocTite skruvlåsning ska användas vid montering av skruvar.

Efterdras efter 10 timmars användning.



Slangar

Slangar för tillförsel och bromsar förs in och ut genom hål i draget. Slangarna dras ut till önskad längd och fästs med en rem.

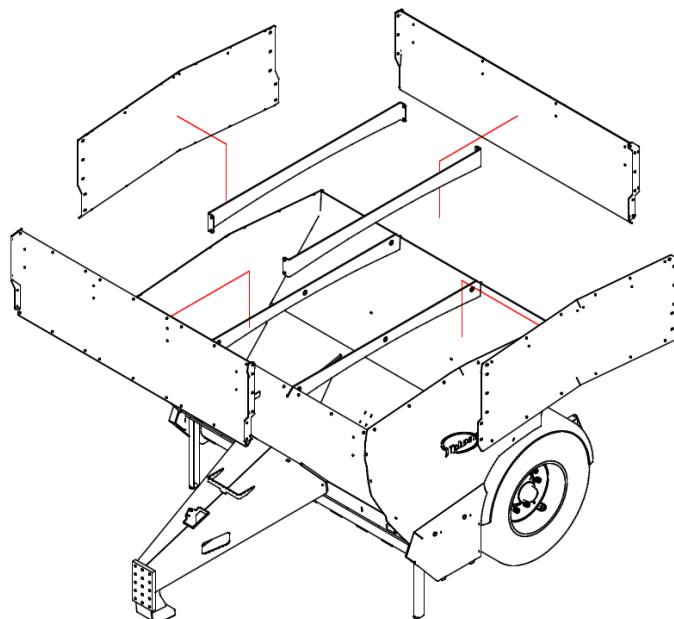


När draget är monterat kan transportbenen demonteras, och skruvarna sätts på plats igen för att tätta lager- och kedjelåda.

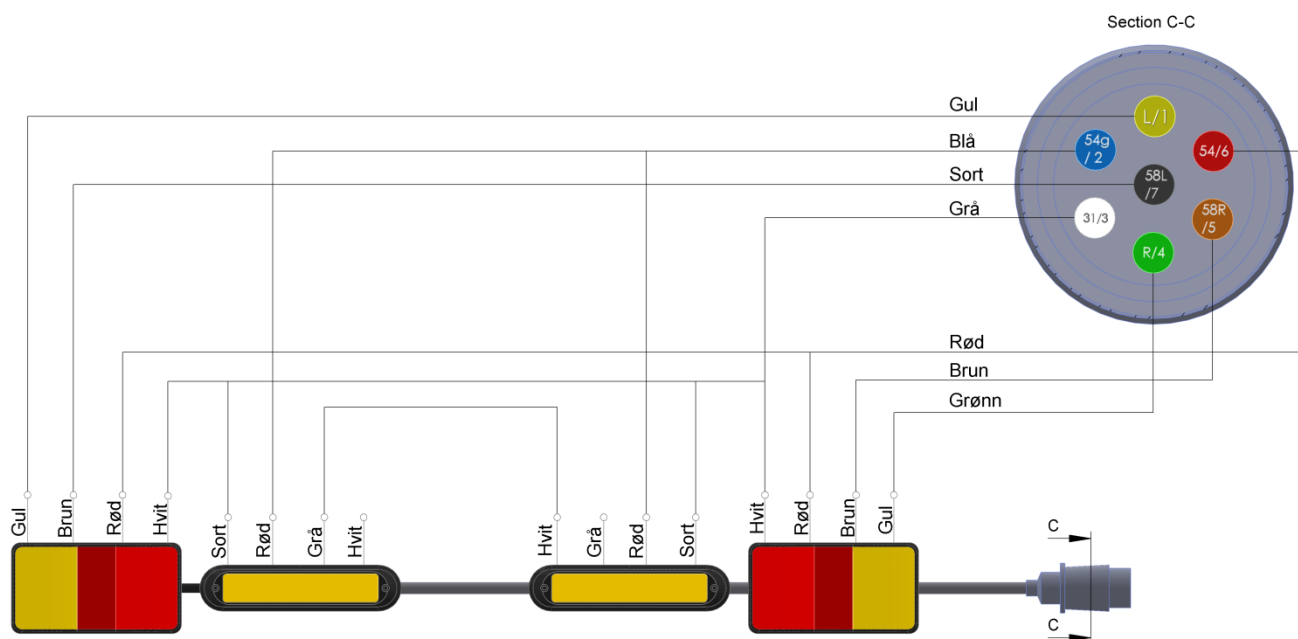
Övre del av spridningslåda (endast SV8000):

Front/bakplåt och sidoplåtar måste också monteras. Flera blindnitmuttrar är monterade i karossen och tätningslister sitter på plåtarna vid leverans.

Sidoplåtarna fästs mot karossen med sex st. 12 mm-skruvar.
 Front- och bakplåt fästs mot karossen med nio st. 12 mm-skruvar.
 Sidoplåt och front/bakplåt fästs med sex st. 12 mm-skruvar i vardera hörn.
 Invändiga stödstag fästs med fyra st. 12 mm-skruvar vardera.



6.2. Elanslutning.



Kopplingen i bärmaskinen är en standard 7-polig släpvagnskontakt, förutom stift 2/54G. Den är vanligtvis tillgänglig eller har 12/24V kontinuerlig spänning. Den ska kopplas till en brytare i bärmaskinen och användas för gula varsellampor.

6.3. Anslutning

Spridaren kopplas på på samma sätt som ett släp, och kontakt för ljus, slangar för broms och drift ansluts till rätt uttag. *Tur/tryck* är markerat med rött.

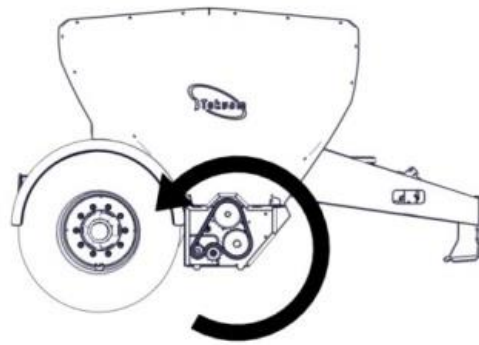
Stoppklossarna tas bort och sparas för senare bruk.

OBS! Gör alltid ett bromstest för att kontrollera att bromsarna fungerar.

6.4. Användning och justering

Tryckslangen har en röd plastmarkering.
Maskinen kommer inte att fungera om slangarna är felkopplade eller om hydraulströmmen tar fel väg. Byt i så fall plats på slangarna eller kör hydrauliken åt motsatt håll.

Utmatningstrummans riktning visas på bilden.



Reglering av utmatningsöppning:

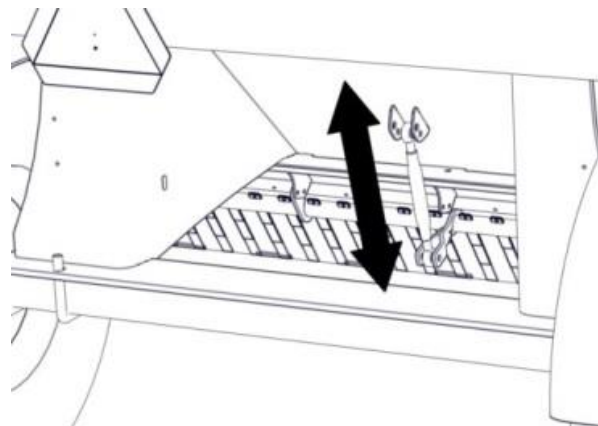
Gummit trycks mot utmatningstrumman med hjälp av fjädrar. Staget justeras utåt för att öka trycket på gummit.

För tömning skruvas staget ihop helt och bulten i övre infästningen tas bort.

Vid saltspridning rekommenderas ett högt tryck.

Vid sandspridning i hög hastighet rekommenderas ett lägre tryck.

OBS! Gummit bör inte spännas mer än nödvändigt eftersom det leder till ökat slitage på gummit och utmatningstrumman.










6.5. Frånkoppling

1. Placera stoppklossar vid hjulen.
2. Koppla bort anslutningarna för ljus, ström och bromsar.
3. Koppla bort spridaren från bärmaskinen. Nu kan du tryggt lämna maskinen.


OBS! Töm alltid maskinen före förvaring om det finns risk för frost.

OBS! Vid förvaring under längre tid bör gummitrycket avlastas.

7. Säkerhet vid användning – VIKTIGT!

-  Det är förarens ansvar att inte försätta sig själv eller andra i fara när maskinen används.
-  Vid avlägsnande av fastkilade föremål i spridaren, eller vid andra servicearbeten, ska bärmaskinen alltid stoppas och tändningsnyckeln tas ut innan arbetet utförs.
-  Om ett föremål har kilats fast vid omrörare eller utmatningstrumma, tänk på att dessa kan vara spända och därmed orsaka extremt stor kläm/slagrisk när föremålet lossnar.
-  Använd aldrig händer eller ben för att få bort fastkilade föremål.
-  Tänk på att sikten bakåt kan försämrats av spridaren.
-  Var uppmärksam på förändrade köregenskaper vid full och tom spridare.
-  Använd alltid stoppklossar när spridaren ska kopplas bort från bärmaskinen.

8. Service och underhåll

-  Parkera på ett plant underlag, aktivera bärmaskinens parkeringsbroms, stäng av motorn och ta ut tändningsnyckeln innan service och underhåll utförs.

Årlig tillsyn av maskinen ska genomföras av arbetsgivaren enligt föreskrift (FOR 1998-06-26 nr 608).

Underhållsplan

		Efter de 10 första driftstimmarna	Före varje användning stillfälle	Var 10:e driftstimme	Var 40:e driftstimme	Varje säsong eller var 6:e månad	Längre tids förvaring
Allmän kontroll		x	x				
Efterdra/kontrollera muttrar för drag (se punkt 6.1)		x			x		
Efterdra samtliga skruvar		x				x	
Smörj lager på inmatning/omrörare					x		x
Smörj kedjan				x			x
Tvätt				(x)	x		x
Avlasta gummit							x
Hjul	Kontrollera däcktrycket		x				
	Efterdra hjulmuttrar	x					
Axlar/ bromsar	Justering av bromsar	x				x	
	Kontroll av hjullager				x		
	Smörjning av hjullager					x	
	Slitage på bromsar					x	

Allmän kontroll:

- Kontrollera ev. läckage och brott på hydraul- och bromsslangar.
- Kontrollera att bakljus, bromsljus och blinkers fungerar.
- Undersök om det finns skador på konstruktionen (brott, deformationer och liknande).
- Kontrollera att det inte finns skador på hjulen.
- Säkerhetsutrustningen måste sitta på plats, se punkt 4.1

Fel måste åtgärdas innan maskinen tas i bruk!

Efterdra skruvar:

- Alla skruvar ska efterdras efter de första 10 driftstimmarna. Detta gäller särskilt skruvar för drag och dragkrok.

Lager:

- Lagren sitter i vardera ände av utmatningstrumman och omröraren, sammanlagt fyra stycken. Lagren ska smörjas var 40:e driftstimme. Pressa försiktigt in fettets för att inte skada lagrens tätningar. Skyddet måste demonteras för att du ska kunna smörja lagren, se punkt 4.1.
- Smörj även dragkroken.

Kedja:

- Kedjan ska smörjas var 10:e driftstimme. Skyddet måste demonteras för att du ska kunna smörja kedjan, se punkt 4.1.

Tvätt:

- Maskinen ska tvättas för att förebygga korrosion och ansamling av smuts som kan förkorta maskinens livstid.
- Denna rekommenderas noggrann rengöring samt smörjning och skydd med ett rostskyddsmedel baserat på lanolin eller linolja - särskilt om sandströaren används med salt eller kalciumklorid eller används i kustnära områden
OBS! Rikta inte strålen från en högtryckstvätt direkt mot lager, smörjpunkter eller slangkopplingar!

Avlastning av gummi:

- Se punkt 6.3.

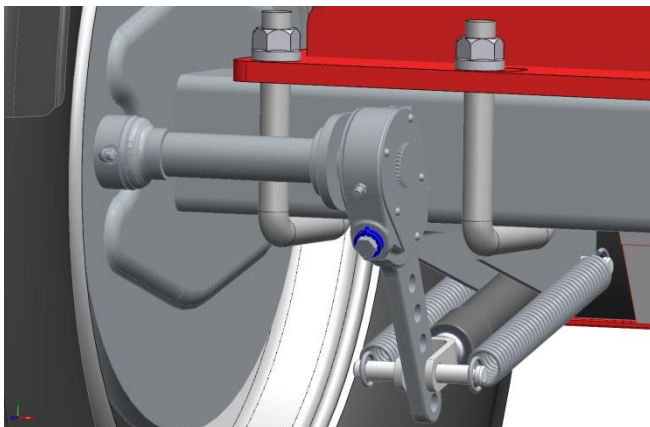
Hjul:

- Max däcktryck: 9 bar
- Åtdragningsmoment för hjulbultar:
SV5000, M18x1,5: 300-340 Nm
SV8000, M22x1,5: 500-560 Nm

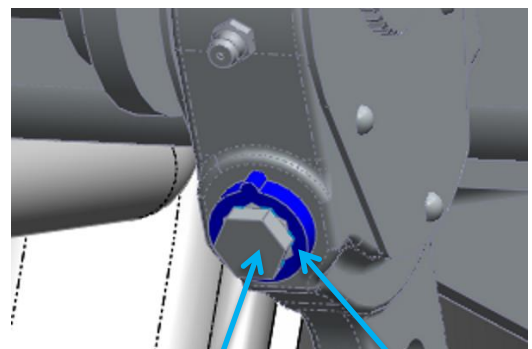
Axlar/bromsar:

Justering av bromsar:

- Om bromscylindern rör sig mer än 60 mm, bör bromsarna justeras. Bromsarna justeras genom att trycka in låsringen och justera skruven. Detta vrider armens position på splinesaxeln. Bromsbeläggen ska sitta så nära trumman som möjligt utan att de skrapar emot.



Rev I



Justeringsskruv

Låsring

Sida 13 av 14

Kontroll av hjullager:

- Kontrollera att centrumkåpan sitter på plats och sluter tätt.
- Maskinen pallas upp så att hjulet inte är i kontakt med marken. Snurra på hjulet och lyssna efter missljud. Kontrollera att hjullagret inte glappar genom att "lyfta" hjulet med en hävstång eller liknande. Vid missljud/glapp måste detta åtgärdas. Demontera centrumkåpa och låsning för centrummutter, och spänn centrummuttern tills glappet är borta. Hjulet ska kunna rulla fritt. Montera ihop i motsatt ordningsföljd.

Smörjning av hjullager:

- Demontera centrumkåpa, tryck in fett, montera centrumkåpa.

Slitage på bromsar:

- Demontera hjul, centrumkåpa, centrummutter och nav. Kontrollera slitage på bromsbelägg, montera ihop i motsatt ordningsföljd. Min. tjocklek för bromsbelägg är 2 mm.

9. Skrotning

När maskinens livstid är över ska den skrotas i enlighet med användarlandets gällande lagar och regler.

Om det finns oljeprodukter i maskinen ska dessa avlägsnas och kasseras i enlighet med användarlandets gällande lagar och regler.

10. Reklamationer och garantier

Tokvam AS garanterar att produkten levereras från fabriken utan fel och brister. Garanti ges i enlighet med gällande lagstiftning.

Kunden måste inom rimlig tid efter det att ett fel upptäckts, eller borde ha upptäckts, meddela säljaren om att kunden kommer att reklamera felet.

Garantin omfattar inte fel eller brister till följd av att produkten har utsatts för överbelastning eller används vårdslöst på annat sätt (se denna bruksanvisning).

Garantin omfattar inte heller fel eller brister till följd av bristfälligt underhåll (se denna bruksanvisning).

Normalt slitage på produkten och komponenterna omfattas inte av garantin.