

Rev.	Description	Date	Designer	Approved	Ref.
A	Utgitt for produksjon	21.08.2017	ORH		
B	Innført note ang forspenning av ny fjær desember 2017	22.12.2017	TET	TET	MHL

Bruerveiledning for Fjærutløser sett 256THS Big Art.nr 22214

Beskrivelse

Fjærutløser sett 256THS Big art 22214 er utstyr designet for bruk på Tokvam XXXXXX. Det er egnet for bæremaskiner beskrevet i hovedproduktets brukerveiledning.

Vekt:

39.57 kg.

CE merking garanti

Modifisering/ endringer og ombygginger utover hva som er beskrevet i denne brukermanualen medfører at CE merkingen bortfaller. Det samme gjelder opprinnelig produsent ansvar og garanti.

Tokvam AS står ikke ansvarlig for eventuelle skader som oppstår som konsekvens av at utstyret brukes utenom tiltenkte bruksområde beskrevet i brukerveiledningen.

Tokvam driver kontinuerlig produktutvikling, og forbeholder oss retten til å endre data og spesifikasjoner på nye maskiner uten forutgående varsel.

!Sikkerhet

-Det er førerens ansvar å sørge for at redskapen ikke medfører en sikkerhetsrisiko for seg selv eller andre.

-Vær oppmerksom på bredde, høyde og vekt ved montering av tilleggsutstyr, sikt og kjøreegenskaper kan endres!

-Vurder om spesielle sikkerhetstiltak trengs?!?!?

Users manual for Spring release set 256THS Big Art.no 22214

Description

Spring release set 256THS Big art 22214 equipment is design for use on Tokvam XXXXXX. It is designated for carrier vehicles described in primary products user's manual.

Weight:

39.57 kg.

CE certified warranty

Any modification, change or conversion of this product will discontinue warranty. This also applies to Tokvam's responsibility and warranty.

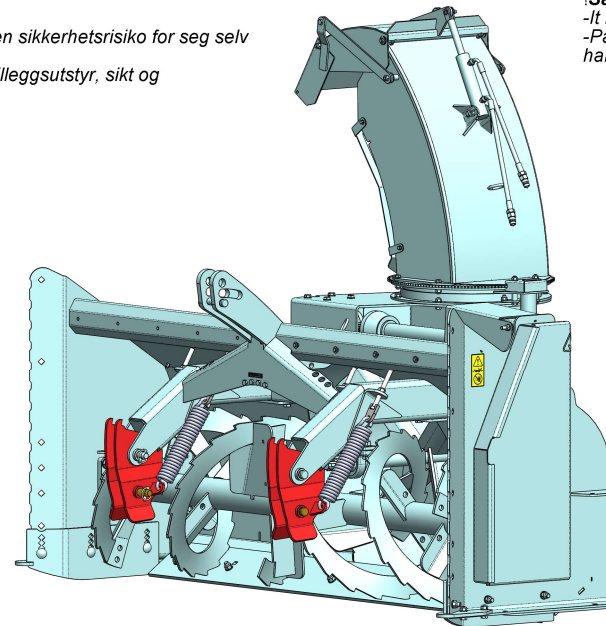
Tokvam AS cannot be held responsible for any harm that may occur from use that is not described in this user's manual.

Tokvam AS is continuously improving our products, and we reserve the rights to make changes to any specifications of new products without further notice.

!Safety

-It is the driver's responsibility to ensure that the machine is not used or handled incorrectly.

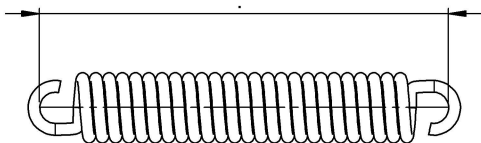
-Pay attention to width, height and weight when additional equipment is attached, this can change handling and visibility!



Deleliste/Parts list

Art.nr/no 22214

370mm max for 22 coli fjær / spring
384mm Max for 25,5 coli fjær / spring

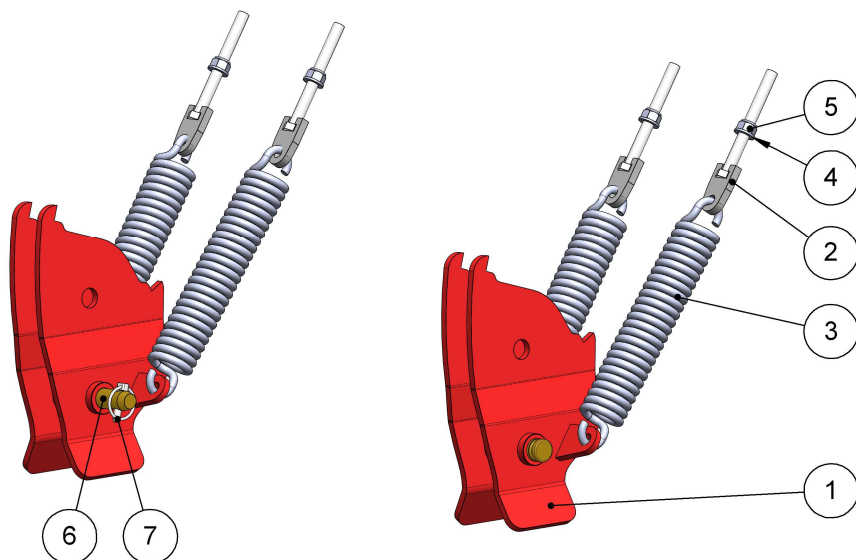
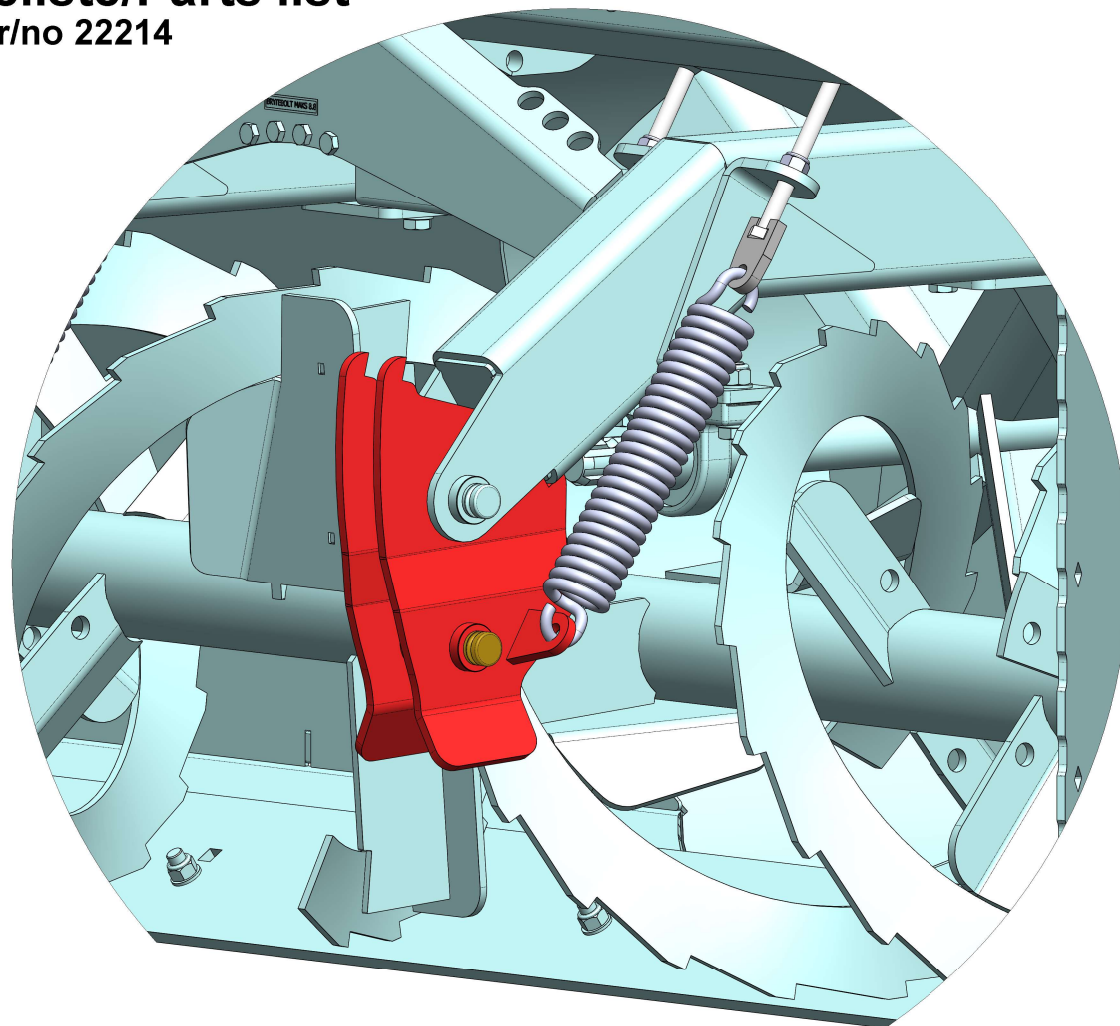


NB! Maks forstramming på fjær pos 3
er 370mm målt innvendig fjærkrok

NB! Max pre-tension on spring pos 3
is 370mm measured inside hooks

NB! Ny fjær desember 2017 ,25,5 vindinger
Maks forstramming 384mm

NB! New spring in December 2017, 25,5 coils
Max pre-tension 384mm



Pos.	Qty.	Art.no.	Beskrivelse	Description
1	2	22211	Fjærtløser brakett	Spring releaser bracket
2	4	13069	Fjærtløser strammeskruer	Stretching screw
3	4	19116	Strekfjær Ø65mm for fjærtløser	Extension spring Ø65mm
4	4	10364	Underlagsskiver M16	Washer M16
5	4	10043	Låsemutter M16	Lock nut M16
6	2	13460	Redskapsbolt Ø28x134mm	Lift arm pin Ø28x134mm
7	2	10206	Traktor ringsplint 10 mm	Linch pin 10 mm