

Rev	Date	Designer
E	25.08.20	TET

## Brukerveiledning for Fjærutløser sett Art.nr 15600

### Beskrivelse

Fjærutløser sett art 15600 er utstyr designet for bruk på Tokvam 240THS og 220THS Pro og er egnet for bæremaskiner beskrevet i hovedproduktets brukerveiledning.

### CE merking garanti

Modifisering/ endringer og ombygginger utover hva som er beskrevet i denne brukermanualen medfører at CE merkingen bortfaller. Det samme gjelder opprinnelig produsent ansvar og garanti.

Tokvam AS står ikke ansvarlig for eventuelle skader som oppstår som konsekvens av at utstyret brukes utenom tiltenkte bruksområde beskrevet i brukerveiledningen.

Tokvam driver kontinuerlig produktutvikling, og forbeholder oss retten til å endre data og spesifikasjoner på nye maskiner uten forutgående varsel.

### !Sikkerhet

*-Det er førerens ansvar å sørge for at redskapen ikke medfører en sikkerhetsrisiko for seg selv eller andre.*

*-Vær oppmerksom på bredde, høyde og vekt ved montering av tilleggsutstyr, sikt og kjøregenskaper kan endres!*

Vekt 21kg

## Users manual for Spring releaser Art.no 15600

### Description

Spring releaser art 15600 equipment is design for use on Tokvam 240THS and 220THS Pro and is designated for carrier vehicles described in primary products user's manual.

### CE certified warranty

Any modification, change or conversion of this product will discontinue warranty. This also applies to Tokvam's responsibility and warranty.

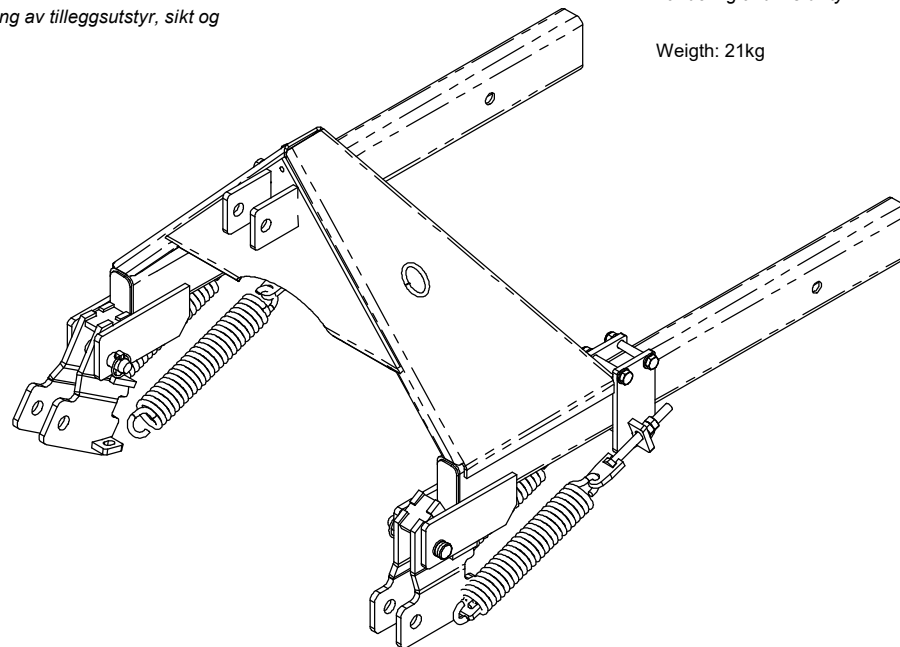
Tokvam AS cannot be held responsible for any harm that may occur from use that is not described in this user's manual.

Tokvam AS is continuously improving our products, and we reserve the rights to make changes to any specifications of new products without further notice.

### !Safety

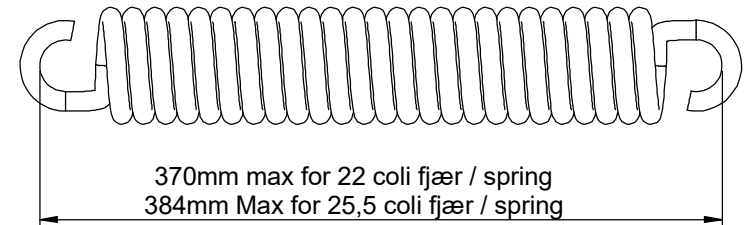
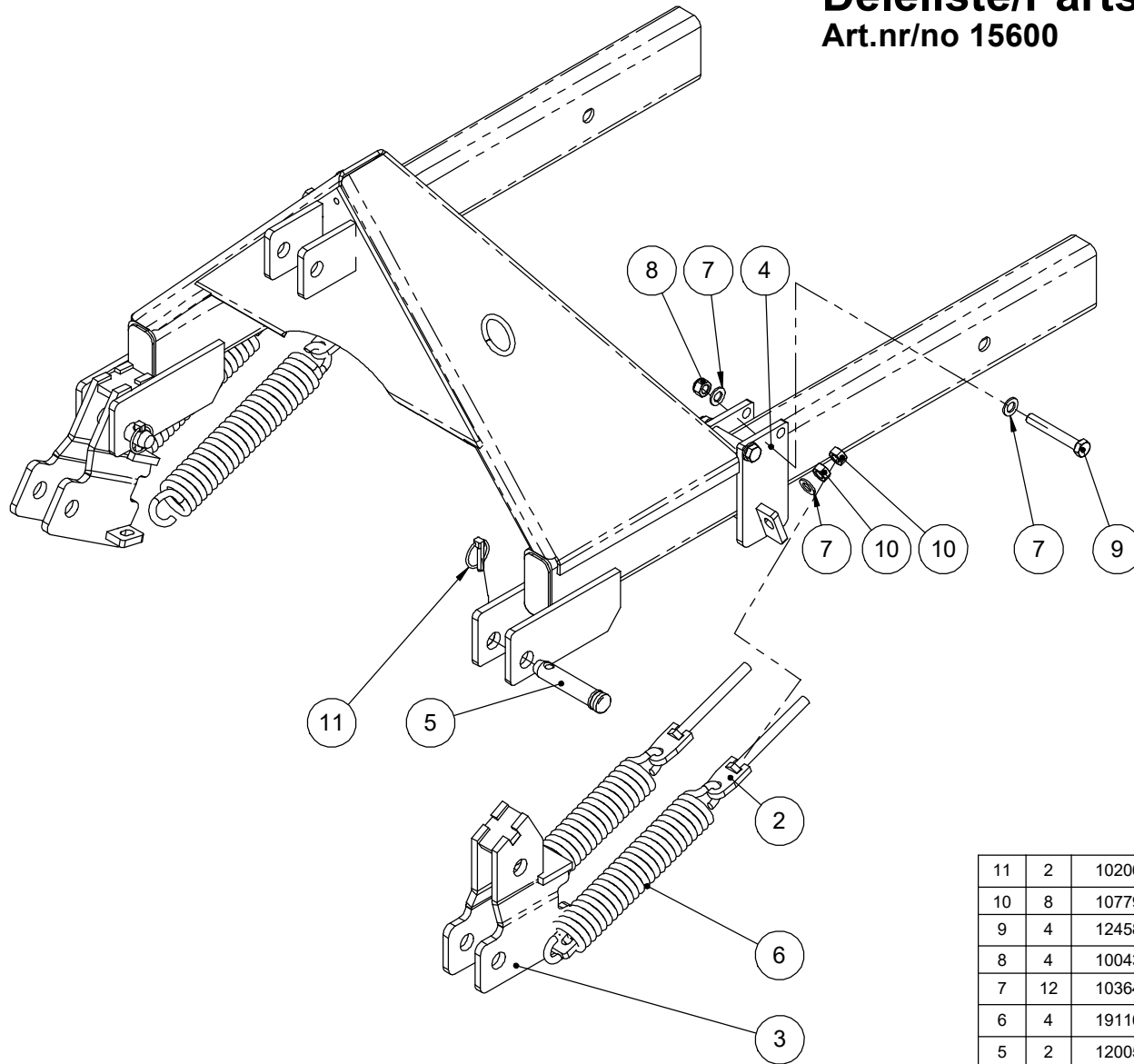
*-It is the driver's responsibility to ensure that the machine is not used or handled incorrectly.*  
*-Pay attention to width, height and weight when additional equipment is attached, this can change handling and visibility!*

Weigth: 21kg



## Deleliste/Parts list

Art.nr/no 15600



NB! Maks forstramming på fjær pos 6 er 370mm målt innvendig fjærkrok

NB! Max pre-tension on spring pos 6 is 370mm measured inside hooks

NB! Ny fjær desember 2017 ,25,5 vindinger Maks forstramming 384mm

NB! New spring in December 2017, 25,5 coils Max pre-tension 384mm

11	2	10206	Traktor ringsplint 10 mm	Linch pin 10 mm
10	8	10779	Mutter M16	Nut M16
9	4	12458	Sekskantskrue M16x110 delgjennet	Hex screw M16x110 half threaded
8	4	10043	Låsemutter M16	Lock nut M16
7	12	10364	Underlagsskiver M16	Washer M16
6	4	19116	Strekfjær Ø65mm for fjærutløser	Extension spring Ø65mm
5	2	12005	Redskapsbolt Ø28x95mm	Lift arm pin 28X95mm
4	2	13072	Fjærutløser bakre brakett	Rear bracket
3	2	23810	Fjærutløser framre brakett kat 3 SE	Front bracket cat 3 SE
2	4	13069	Fjærutløser strammeskrue	Stretching screw
Pos.	Qty.	Art.no.	Description	EngDescription