

Rev.	Description	Date	Designer	Approved
A	Utgitt for produksjon	25.02.2021	LK	TET

Brukerveiledning for S120 Pro sideforskyvningsramme Art.nr 24800

Beskrivelse

S120 Pro sideforskyvningsramme art 24800 er utstyr designet for bruk på Tokvam M160PC og M174PC. Det er egnet for bæremaskiner beskrevet i hovedproduktets brukerveiledning.

Vekt:

293 kg.

CE merking garanti

Modifisering/ endringer og ombygginger utover hva som er beskrevet i denne brukermanualen medfører at CE merkingen bortfaller. Det samme gjelder opprinnelig produsentansvar og garanti.

Tokvam AS står ikke ansvarlig for eventuelle skader som oppstår som konsekvens av at utstyret brukes utenom tiltenkte bruksområde beskrevet i brukerveiledningen.

Tokvam driver kontinuerlig produktutvikling, og forbeholder oss retten til å endre data og spesifikasjoner på nye maskiner uten forutgående varsel.

!Sikkerhet

- Kontroller at sideforskyvningsrammen ikke kolliderer med PTO-aksling, for å unngå skader på PTO-akslingen
- Det er førerens ansvar å sørge for at redskapen ikke medfører en sikkerhetsrisiko for seg selv eller andre.
- Vær oppmerksom på bredde, høyde og vekt ved montering av tilleggsutstyr. Sikt og kjøreegenskaper kan endres!

Users manual for S120 Sideshift frame Pro Art.no 24800

Description

S120 Sideshift frame Pro art 24800 equipment is design for use on Tokvam M160PC and M174PC. It is designated for carrier vehicles described in primary products user's manual.

Weight:

293 kg.

CE certified warranty

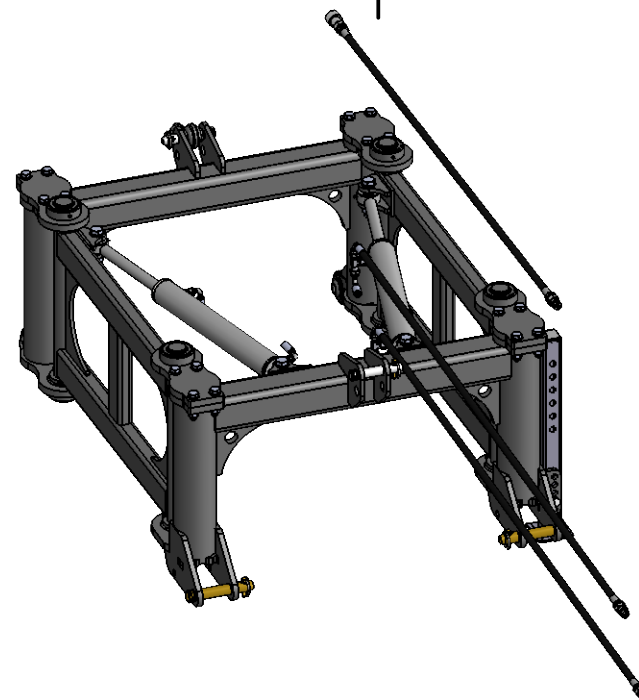
Any modification, change or conversion of this product will discontinue warranty. This also applies to Tokvam's responsibility and warranty.

Tokvam AS cannot be held responsible for any harm that may occur from use that is not described in this user's manual.

Tokvam AS is continuously improving our products, and we reserve the rights to make changes to any specifications of new products without further notice.

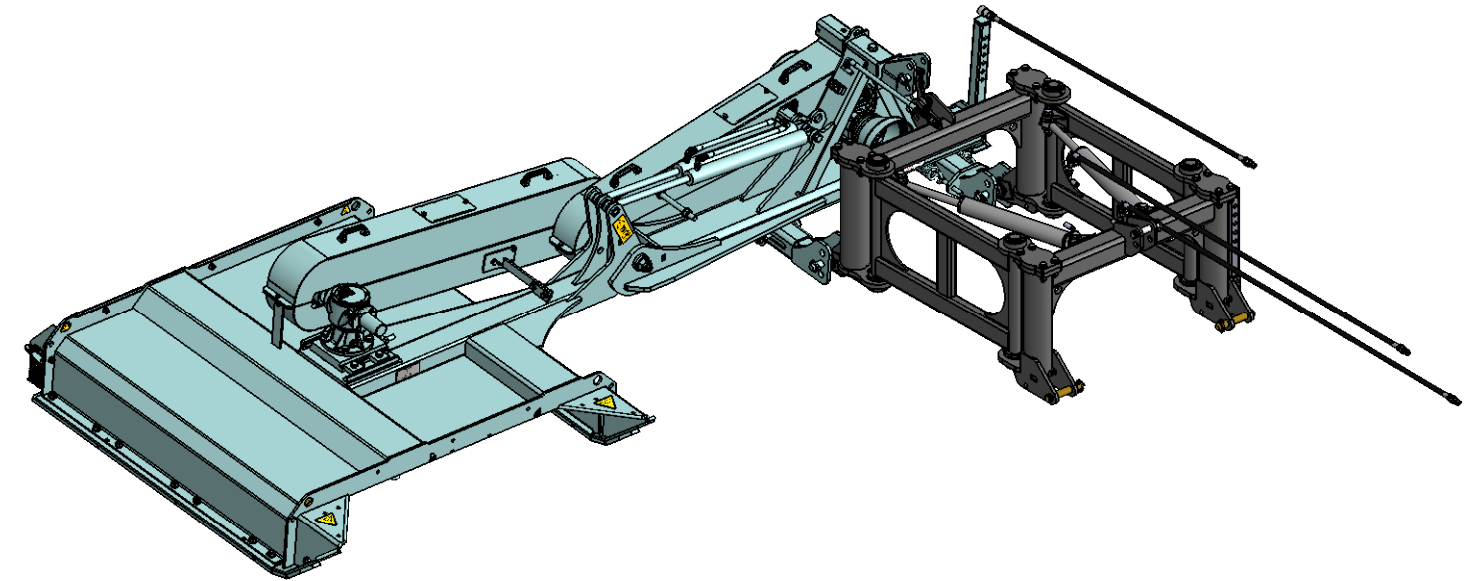
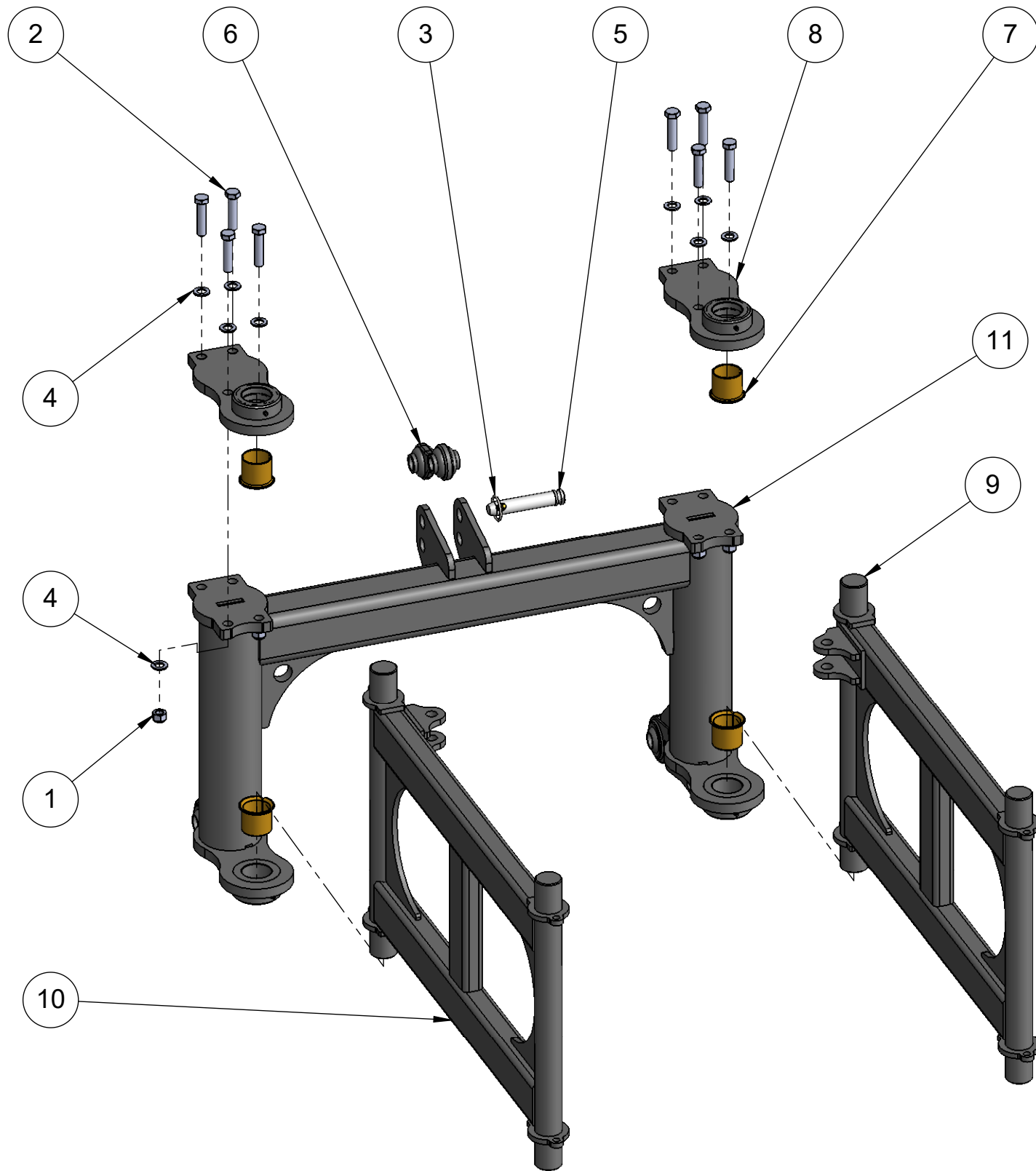
!Safety

- Make sure that the sideshift frame does not collide with the PTO-shaft to avoid damage to the PTO-shaft
- It is the driver's responsibility to ensure that the machine is not used or handled incorrectly.
- Pay attention to width, height and weight when additional equipment is attached, this can change handling and visibility!



Deleliste/Parts list

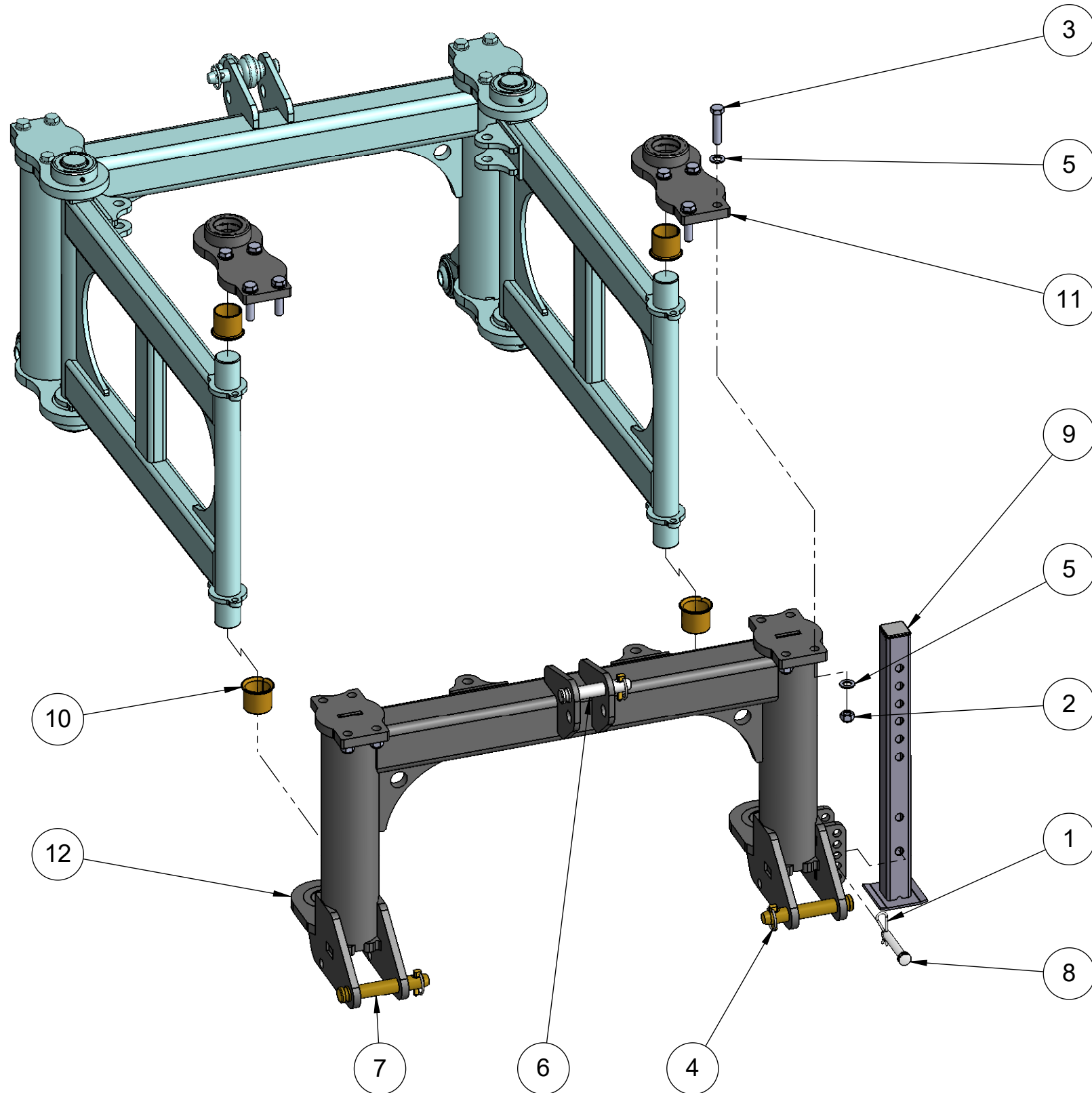
Art.nr/no 24800



11	1	24790	Bogring mot redskap S120P	Attachment frame rear S120P
10	1	24769	Grind høyre med sylindrefeste S120P	Parallel bars right side with cylinder mount S120P
9	1	24763	Grind venstre med sylindrefeste S120P	Parallel bars left side with cylinder mount S120P
8	2	24620	Skrudd lagerfeste sideforsyning	Bolted bearing holder displacement frame
7	4	24618	Lager Ø50 glidelager WB 802 5050 Perforert	Bearing Ø50 slide bearing WB 802 5050 perforated
6	1	24586	Lenkearm	Link arm
5	1	11875	Toppstagbolt 25,4x103mm kat.2	Top linkage bolt 25,4x103mm cat.2
4	16	10364	Underlagsskiver M16	Washer M16
3	1	10206	Traktor ringsplint 10 mm	Linch pin 10 mm
2	8	10147	Sekskantskrue M16x70 helgjenget	Hex screw M16x70 full threaded
1	8	10043	Låsemutter M16	Lock nut M16
Pos.	Qty.	Art.no.	Description	EngDescription

Deleliste/Parts list

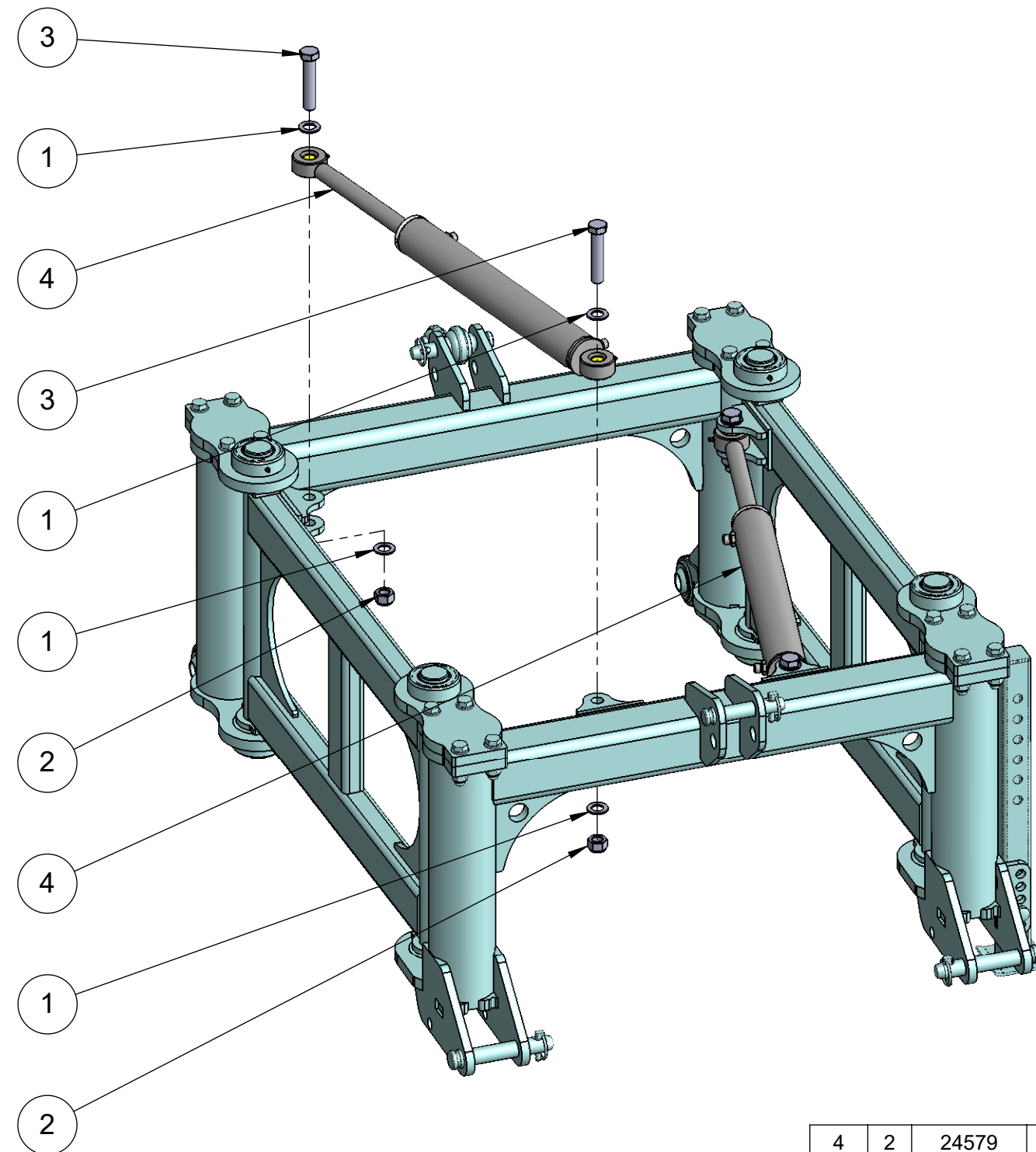
Art.nr/no 24800



12	1	24787	Bogring mot traktor S120P	Attachment frame front S120P
11	2	24620	Skrudd lagerfeste sideforsyning	Bolted bearing holder displacement frame
10	4	24618	Lager Ø50 glidelager WB 802 5050 Perforert	Bearing Ø50 slide bearing WB 802 5050 perforated
9	1	24557	Støttebein firkant 50x50 L=600	Support leg
8	1	16215	Toppstagsbolt Ø16x100mm	Top hitch bolt Ø16x100mm
7	2	13460	Redskapsbolt Ø28x134mm	Lift arm pin Ø28x134mm
6	1	11875	Toppstagbolt 25,4x103mm kat.2	Top linkage bolt 25,4x103mm cat.2
5	16	10364	Underlagsskiver M16	Washer M16
4	3	10206	Traktor ringsplint 10 mm	Linch pin 10 mm
3	8	10147	Sekskantskrue M16x70 helgjenget	Hex screw M16x70 full threaded
2	8	10043	Låsemutter M16	Lock nut M16
1	1	10023	Fjærsplint 4x75mm	Hair pin retainer 4x75mm
Pos.	Qty.	Art.no.	Description	EngDescription

Deleliste/Parts list

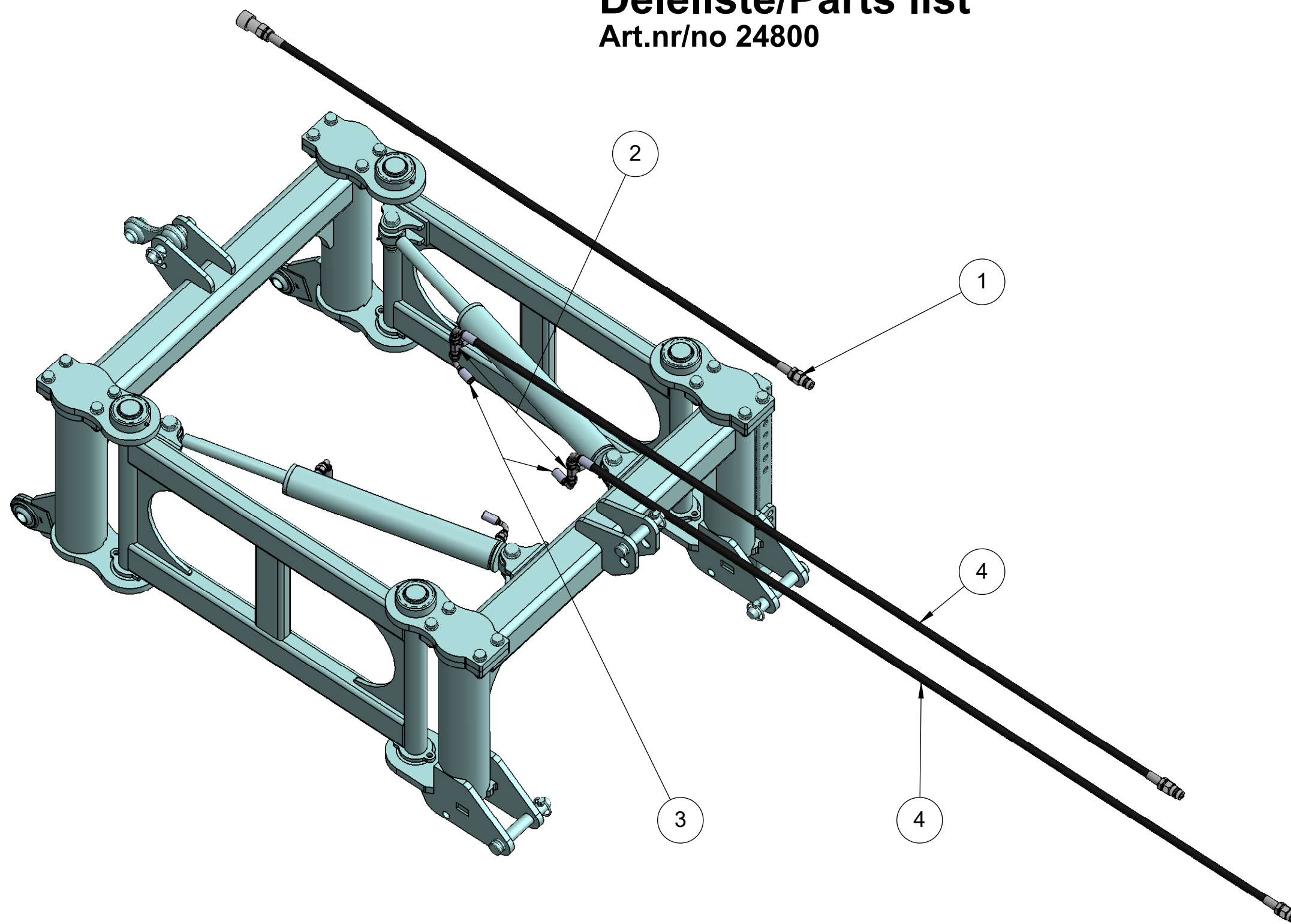
Art.nr/no 24800



4	2	24579	Sylinder 60x30x400 I20 I20	Cylinder 60x30x400 I20 I20
3	4	15520	Sekskantskrue M20X100, delgjennet	Hex screw M20X100, half threaded
2	4	10122	Låsemutter M20	Lock nut M20
1	8	10123	Underlagsskiver M20	Washer M20
Pos.	Qty.	Art.no.	Description	EngDescription

Deleliste/Parts list

Art.nr/no 24800



4	2	24584	3/8" Slange 2000mm ISO Hann - 3/8" 90° svivel	3/8" hose 2000mm ISO male - 3/8" 90° swivel
3	2	24796	3/8" Slange 850mm 3/8" 90° svivel - 3/8" 90° svivel	3/8" hose 850mm 3/8" 90° swivel - 3/8" 90° swivel
2	2	19817	T 3/8" utv + 3/8" svivel + 3/8" utv	T 3/8" outside + 3/8" swivel + 3/8" outside
1	1	24585	3/8" Slange 1500mm ISO Hann - ISO Hunn	3/8" hose 1500mm ISO male - ISO female
Pos.	Qty.	Art.no.	Description	EngDescription