

Rev.	Description	Date	Designer	Approved	Ref.
A	Utgitt for produksjon	25.01.2021	UM	LK	

Bruerveiledning for Sprutvern foran H130L/LT Art.nr 24741

Beskrivelse

Sprutvern foran H130L/LT art 24741 er utstyr designet for bruk på Tokvam H130. Det er egnet for bæremaskiner beskrevet i hovedproduktets brukerveiledning.

Vekt:

19.00 kg.

CE merking garanti

Modifisering/ endringer og ombygginger utover hva som er beskrevet i denne brukermanualen medfører at CE merkingen bortfaller. Det samme gjelder opprinnelig produsentansvar og garanti.

Tokvam AS står ikke ansvarlig for eventuelle skader som oppstår som konsekvens av at utstyret brukes utenom tiltenkte bruksområde beskrevet i brukerveiledningen.

Tokvam driver kontinuerlig produktutvikling, og forbeholder oss retten til å endre data og spesifikasjoner på nye maskiner uten forutgående varsel.

!Sikkerhet

-Det er førerens ansvar å sørge for at redskapen ikke medfører en sikkerhetsrisiko for seg selv eller andre.

-Vær oppmerksom på bredde, høyde og vekt ved montering av tilleggsutstyr. Sikt og kjøreegenskaper kan endres!

Users manual for Splash guard front H130L/LT Art.no 24741

Description

Splash guard front H130L/LT art 24741 equipment is design for use on Tokvam H130. It is designated for carrier vehicles described in primary products user's manual.

Weight:

19.00 kg.

CE certified warranty

Any modification, change or conversion of this product will discontinue warranty. This also applies to Tokvam's responsibility and warranty.

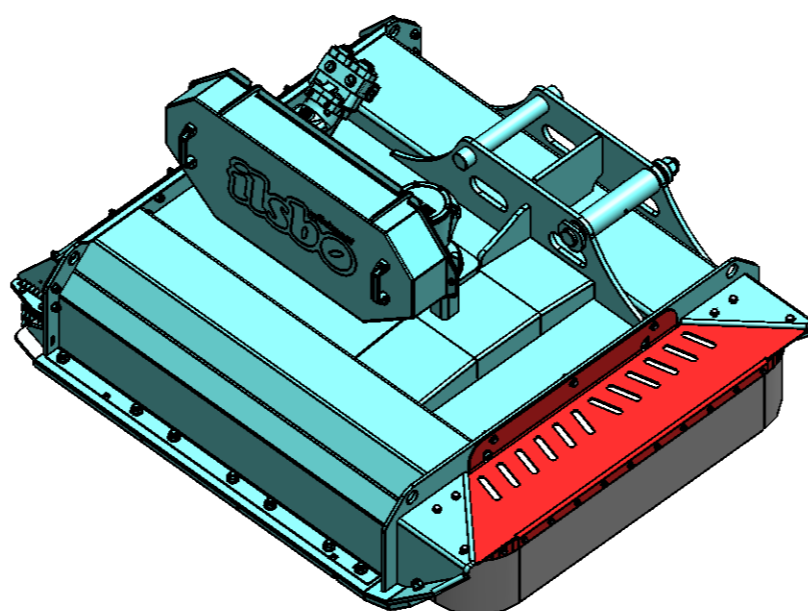
Tokvam AS cannot be held responsible for any harm that may occur from use that is not described in this user's manual.

Tokvam AS is continuously improving our products, and we reserve the rights to make changes to any specifications of new products without further notice.

!Safety

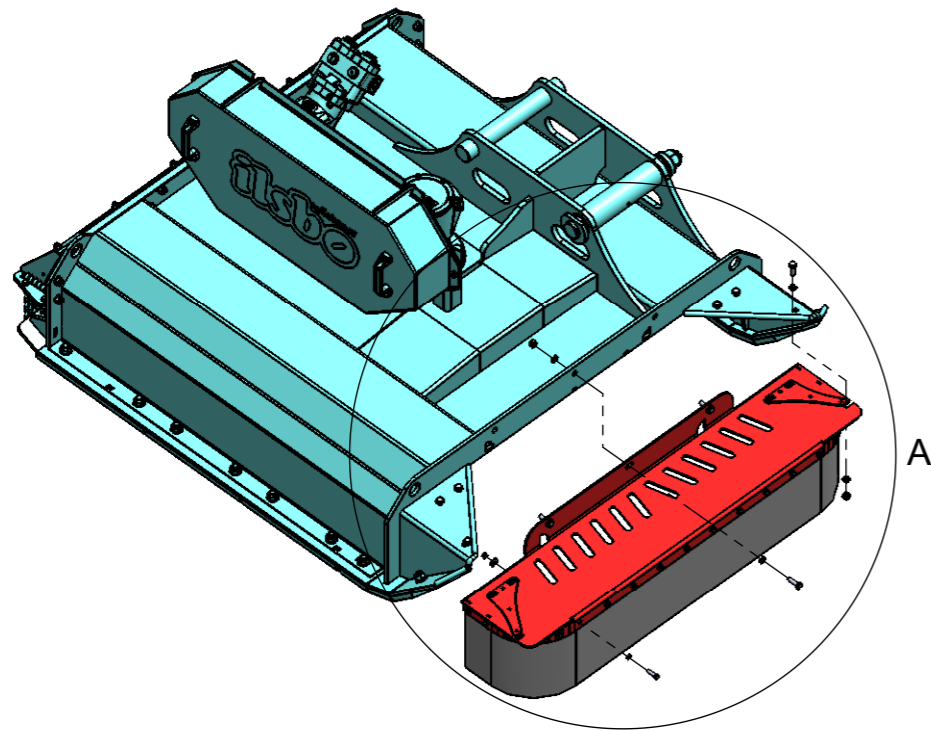
-It is the driver's responsibility to ensure that the machine is not used or handled incorrectly.

-Pay attention to width, height and weight when additional equipment is attached, this can change handling and visibility!

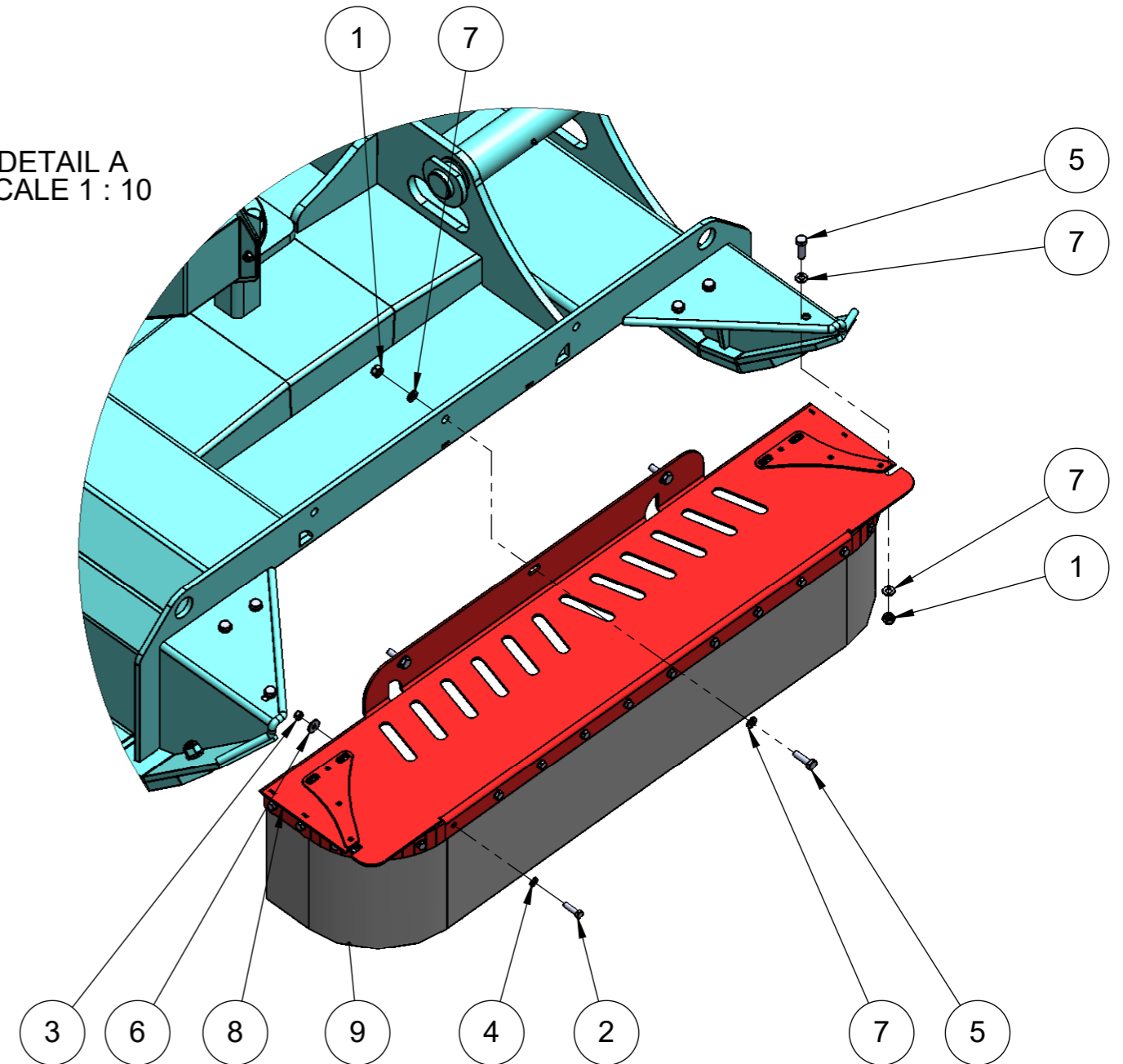


Deleliste/Parts list

Art.nr/no 24741



DETAIL A
 SCALE 1 : 10



9	1	24962	Gummilapp sprutvern foran H130L/LT	Rubber part splash guard front H130L/LT
8	1	24958	Ståldel sprutvern foran H130L/LT	Steel part splash guard front H130L/LT
7	18	11926	Underlagsskiver M10	Washer M10
6	20	10331	Underlagsskive stor M8	Washer big M8
5	9	10326	Sekskantskrue M10x35 helgjenget	Hex screw M10x35 full threaded
4	20	10293	Underlagsskiver M8	Washer M8
3	20	10151	Låsemutter M8	Lock nut M8
2	20	10143	Sekskantskrue M8x30 helgjenget	Hex screw M8x30 full threaded
1	9	10077	Låsemutter M10	Lock nut M10
Pos.	Qty.	Art.no.	Description	EngDescription