

Rev.	Description	Date	Designer	Approved	Ref.
A	Utgitt for produksjon	07.06.2016	COF	TET	
B	Erstattet 19799 med 18774	18-Feb-20	LK		EO-557

Brukerveiledning for Bakski komplett 255HSV Art.nr 21245

Beskrivelse

Bakski komplett 255HSV art 21245 er utstyr designet for bruk på Tokvam 255 HD Og er egnet for bæremaskiner beskrevet i hovedproduktets brukerveiledning.

CE merking garanti

Modifisering/ endringer og ombygginger utover hva som er beskrevet i denne brukermanualen medfører at CE merkingen bortfaller. Det samme gjelder opprinnelig produsent ansvar og garanti.

Tokvam AS står ikke ansvarlig for eventuelle skader som oppstår som konsekvens av at utstyret brukes utenom tiltenkte bruksområde beskrevet i brukerveiledningen.

Tokvam driver kontinuerlig produktutvikling, og forbeholder oss retten til å endre data og spesifikasjoner på nye maskiner uten forutgående varsel.

!Sikkerhet

-Det er førerens ansvar å sørge for at redskapen ikke medfører en sikkerhetsrisiko for seg selv eller andre.

-Vær oppmerksom på bredde, høyde og vekt ved montering av tilleggsutstyr, sikt og kjøreegenskaper kan endres!

Bakski komplett 255HSV	
Lengde	27 cm
Vekt	20 Kg

Users manual for Slide shoes rear 255HSV Art.no 21245

Description

Slide shoes rear 255HSV art 21245 equipment is design for use on Tokvam 255 HD. And is designated for carrier vehicles described in primary products user's manual.

CE certified warranty

Any modification, change or conversion of this product will discontinue warranty. This also applies to Tokvam's responsibility and warranty.

Tokvam AS cannot be held responsible for any harm that may occur from use that is not described in this user's manual.

Tokvam AS is continuously improving our products, and we reserve the rights to make changes to any specifications of new products without further notice.

!Safety

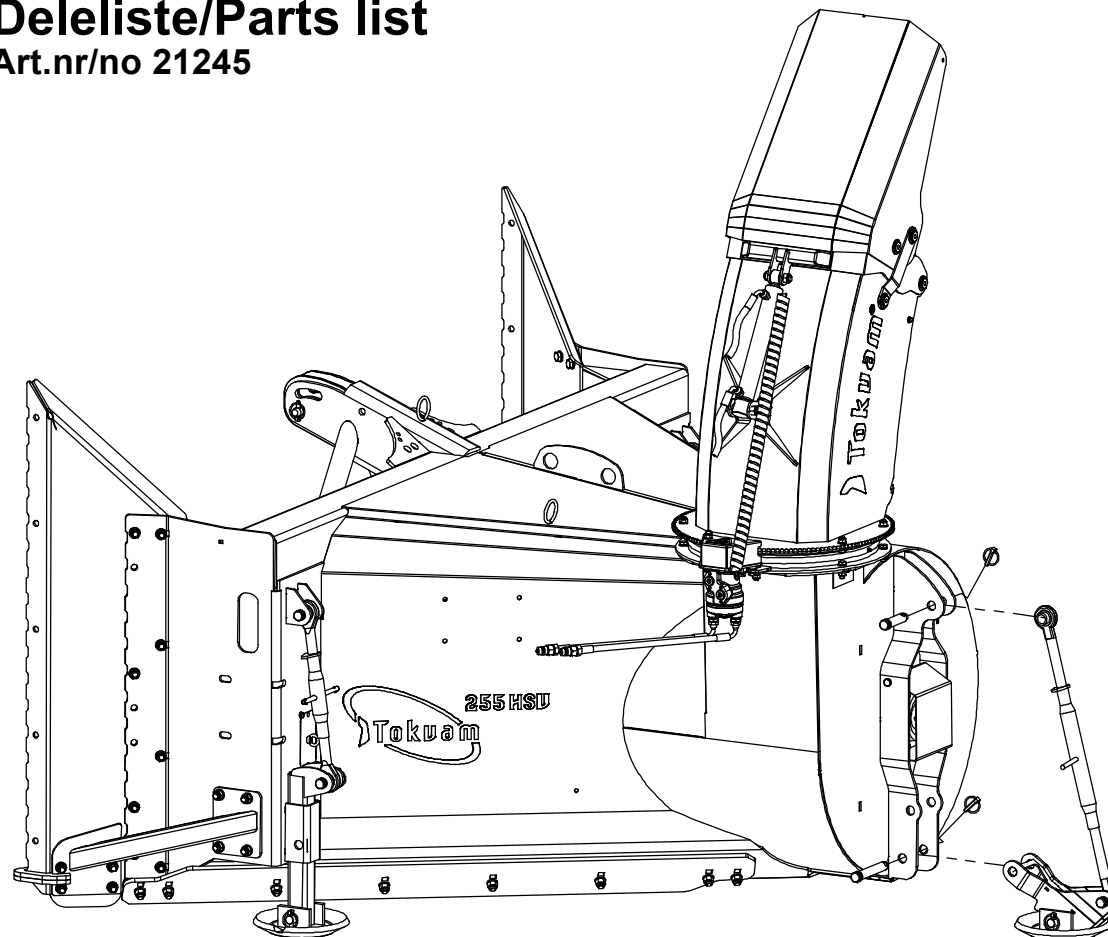
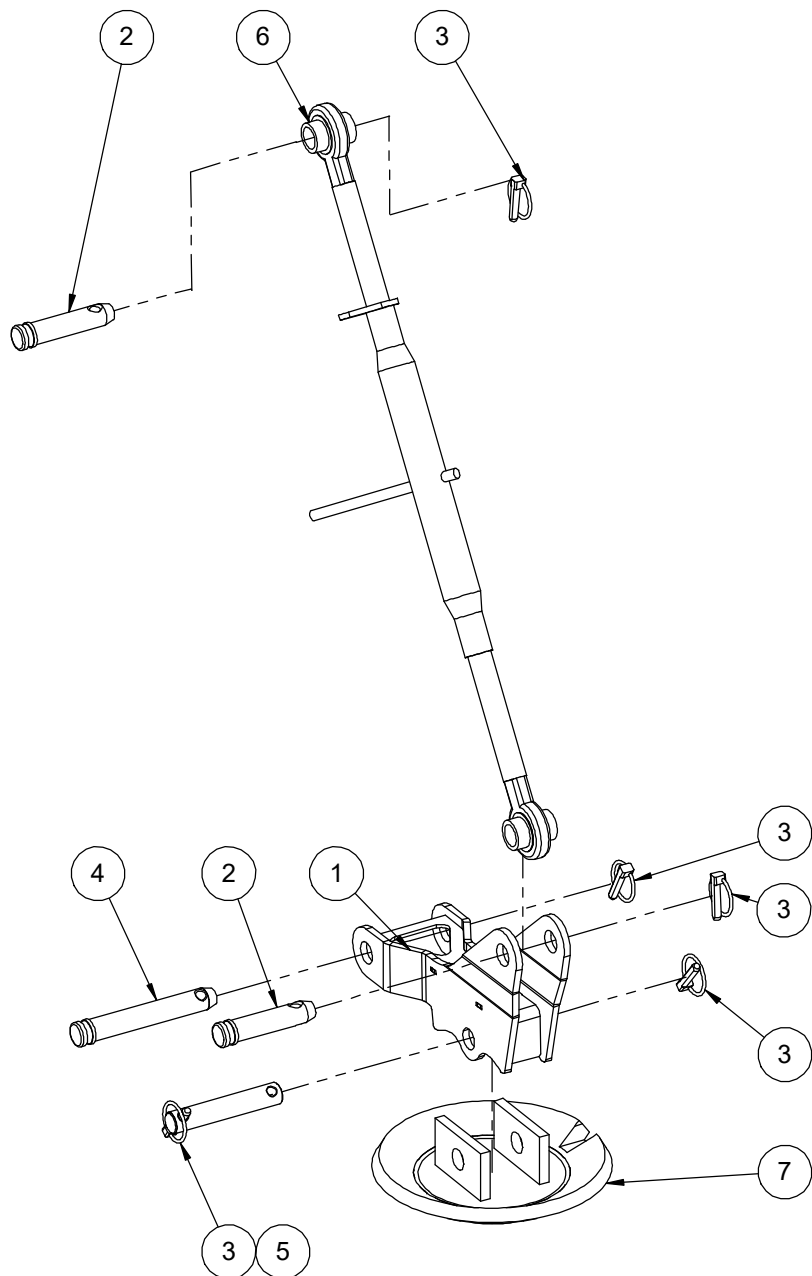
-It is the driver's responsibility to ensure that the machine is not used or handled incorrectly.

-Pay attention to width, height and weight when additional equipment is attached, this can change handling and visibility!

Slide shoes rear 255HSV	
Length	27 cm
Weight	20 Kg

Deleliste/Parts list

Art.nr/no 21245



7	1	18774	Ski Tallerken Ø270 Innfull Ø25 B=65 ulakkert	Skid disc Ø270 Innfull Ø25 B=65 unpainted
6	1	15969	Toppstag 1"x1" 535-815mm	Toplink 1"x1" 535-815mm
5	1	17964	Bolt for ski	Bolt for skid
4	1	16257	Toppstagbolt 25,4X138mm kat.2	Top linkage bolt 25,4X138mm cat.2
3	5	10206	Traktor ringsplint 10 mm	Linch pin 10 mm
2	2	15780	Toppstagbolt 25.4x76mm kat.2	Top linkage Bolt 25.4x76mm Cat.2
1	1	21246	Skifeste bak	skid bracket rear
Pos	Med 270 sko/QTY.	Art.no.	Description	EngDescription