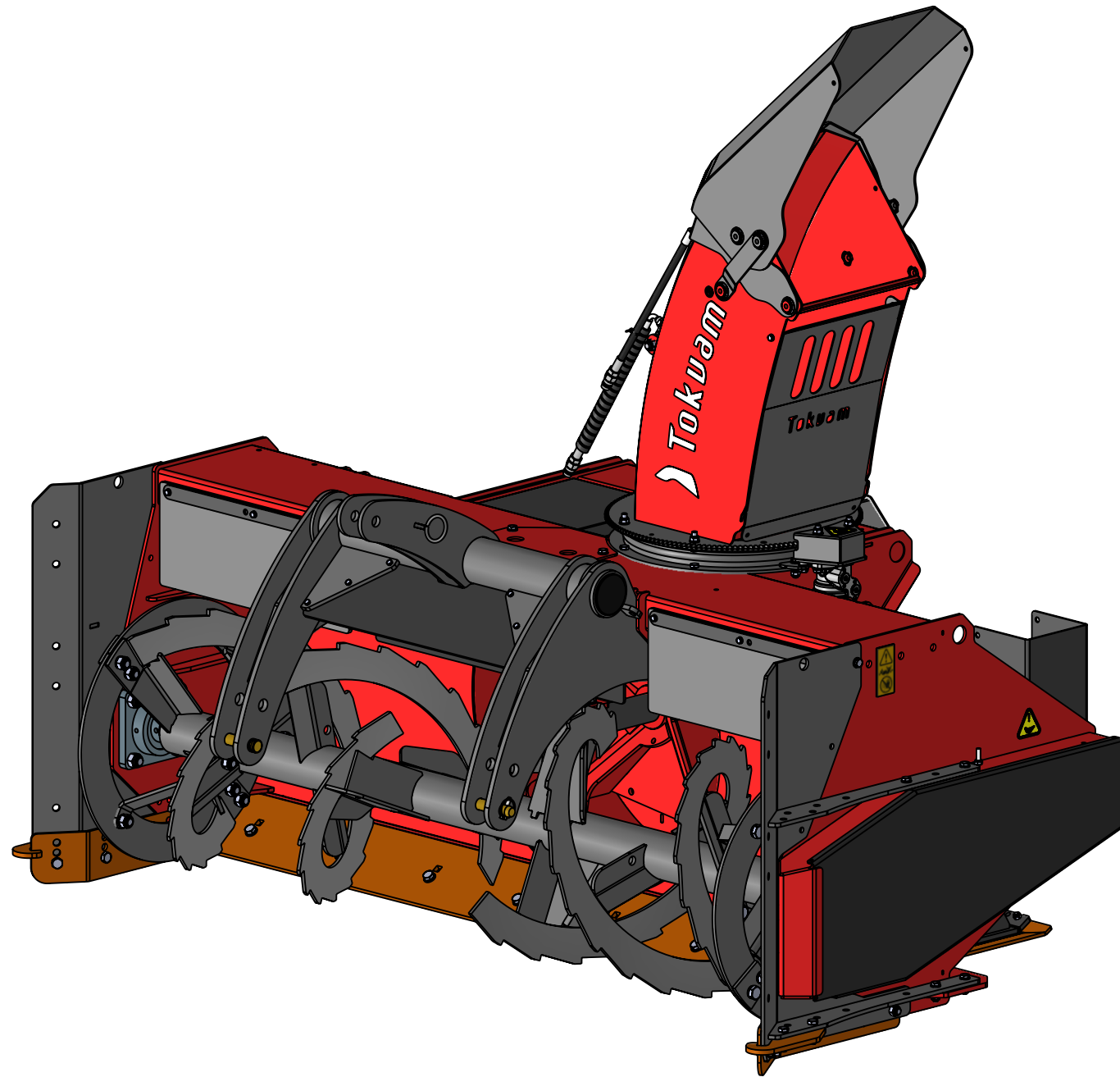


Rev.	Date	Designer
B	06.07.2020	UM
C	05.10.2022	HSC
D	24.10.2023	BAL

# Deleliste/Parts list

Art.nr/no 23606

256THS Flex snøfres / 256THS Flex snowblower

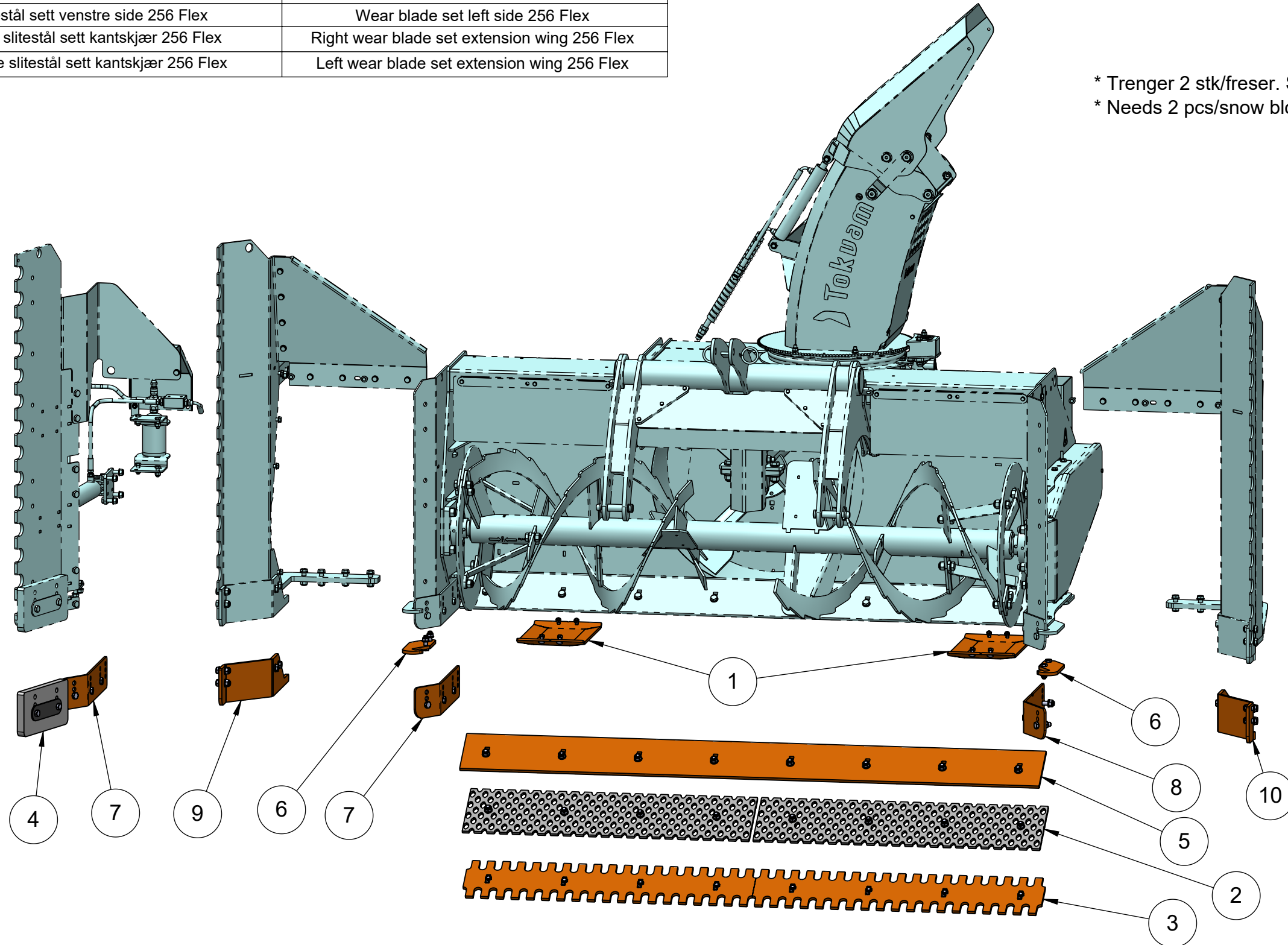


Navn / Name	Art nr/no	CE nr/no
256THS Flex snøfres / 256THS Flex snowblower	23606	CE 5223021 -

Pos.	Art.no.	Qty.	Beskrivelse	Description
1	11190	2*	Slitelask ski Big/256Flex/260Monster	Wear skid shoe BIG / Flex / Monster
2	15603	1	Perforert skjær 255Big/256Flex/256Big/F240H	Perf. wearblade 255Big/256Flex/256Big/F240H
3	15605	1	Isskjærsett 255 Big/256 Flex/F240H, umontert	Ice blade set 255Big/256Flex/F240H
4	17630	1	Hydraulisk kantving sliteplast m festemateriale	Hydraulic side wing plastic wear blade set
5	22160	1	Slitestål sett 255 og 256 snøfresere	Wear blade set 255 and 256 snow blowers
6	22161	2*	Kantavviser sett 256Flex/256Big	Curb deflector set 256Flex/256Big
7	22162	2	Slitestål sett høyre side 256 Flex	Wear blade set right side 256 Flex
8	22163	1	Slitestål sett venstre side 256 Flex	Wear blade set left side 256 Flex
9	22164	1	Høyre slitestål sett kantskjær 256 Flex	Right wear blade set extension wing 256 Flex
10	22165	1	Venstre slitestål sett kantskjær 256 Flex	Left wear blade set extension wing 256 Flex

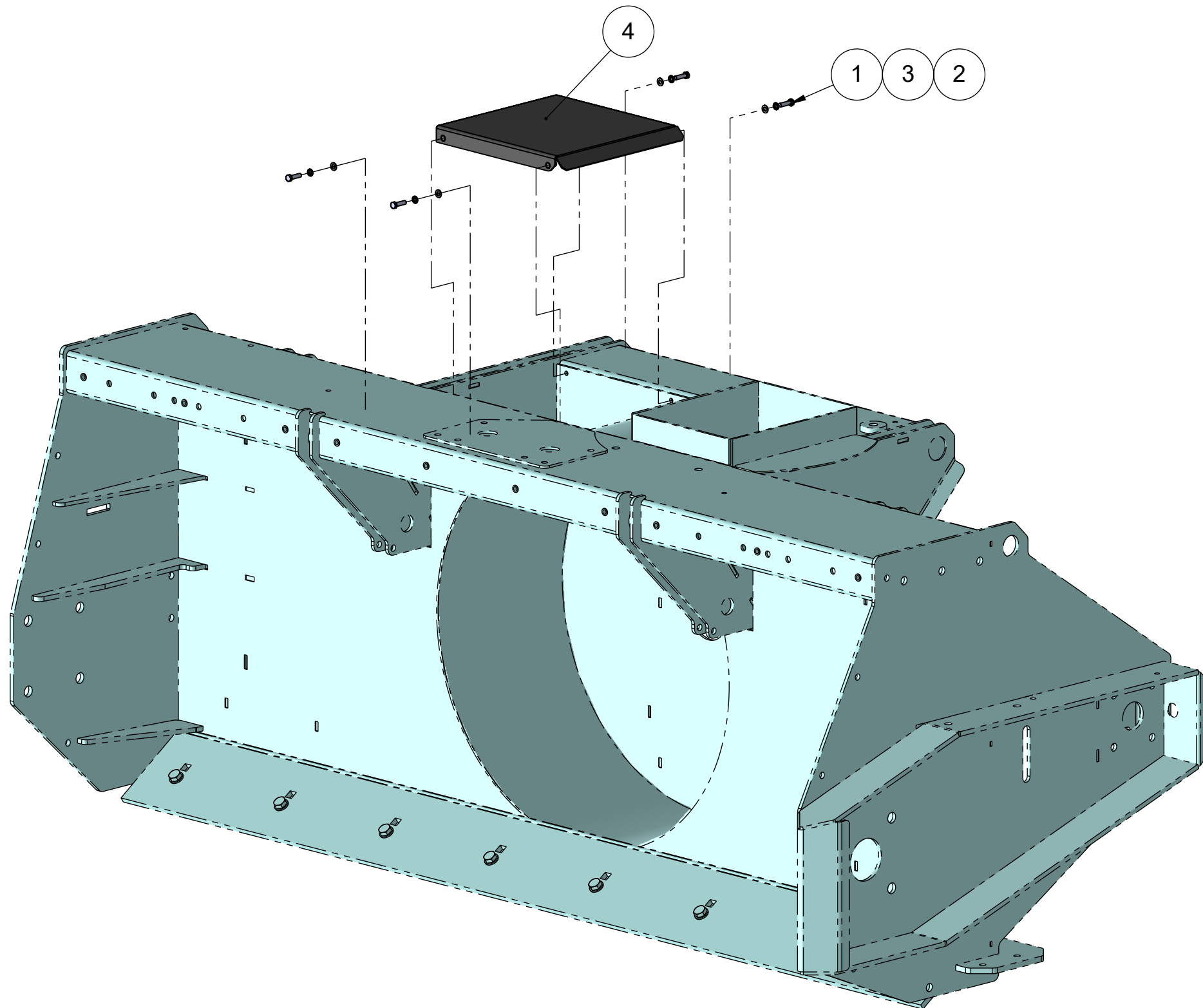
PTO aksler/PTO axels		
21011	PTO Aksel W2500 1-3/8"Z6+1-3/4"Z6	Standard
23621	PTO P600 1-3/8"Z6+1-3/4"Z6 3600Nm	Heavy Duty
16108	PTO Aksel W2300 1-3/8"Z6 + 1-3/4"Z6	Front

\* Trenger 2 stk/freser. Sett inneholder 1 stk.  
\* Needs 2 pcs/snow blower. Set containing 1 piece.



Alle settskruer i lagre og tannhjul må ha Loctite /  
All set screws in bearings and gears must have Loctite.

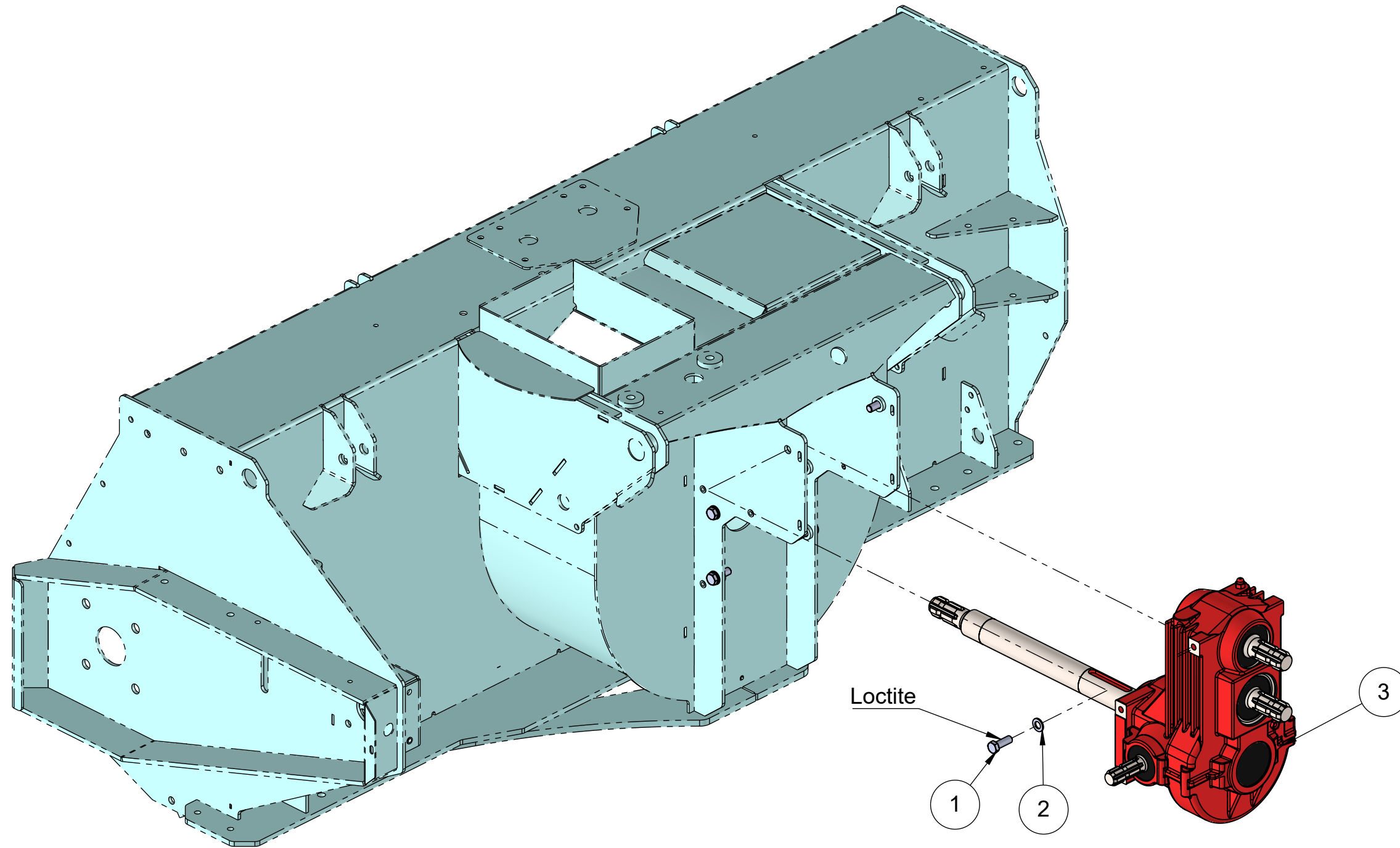
Alle settskruer skal strammes med riktig tiltrekningsmoment /  
All set screw need to be tighten with the correct torque.



Tiltrekningsmoment [Nm] settskruer i lagre / Torque [Nm] set screws in bearings.	
UC206	8,5
UC207	20
UC210	40
UC212	40
UC310	65
UC312	65

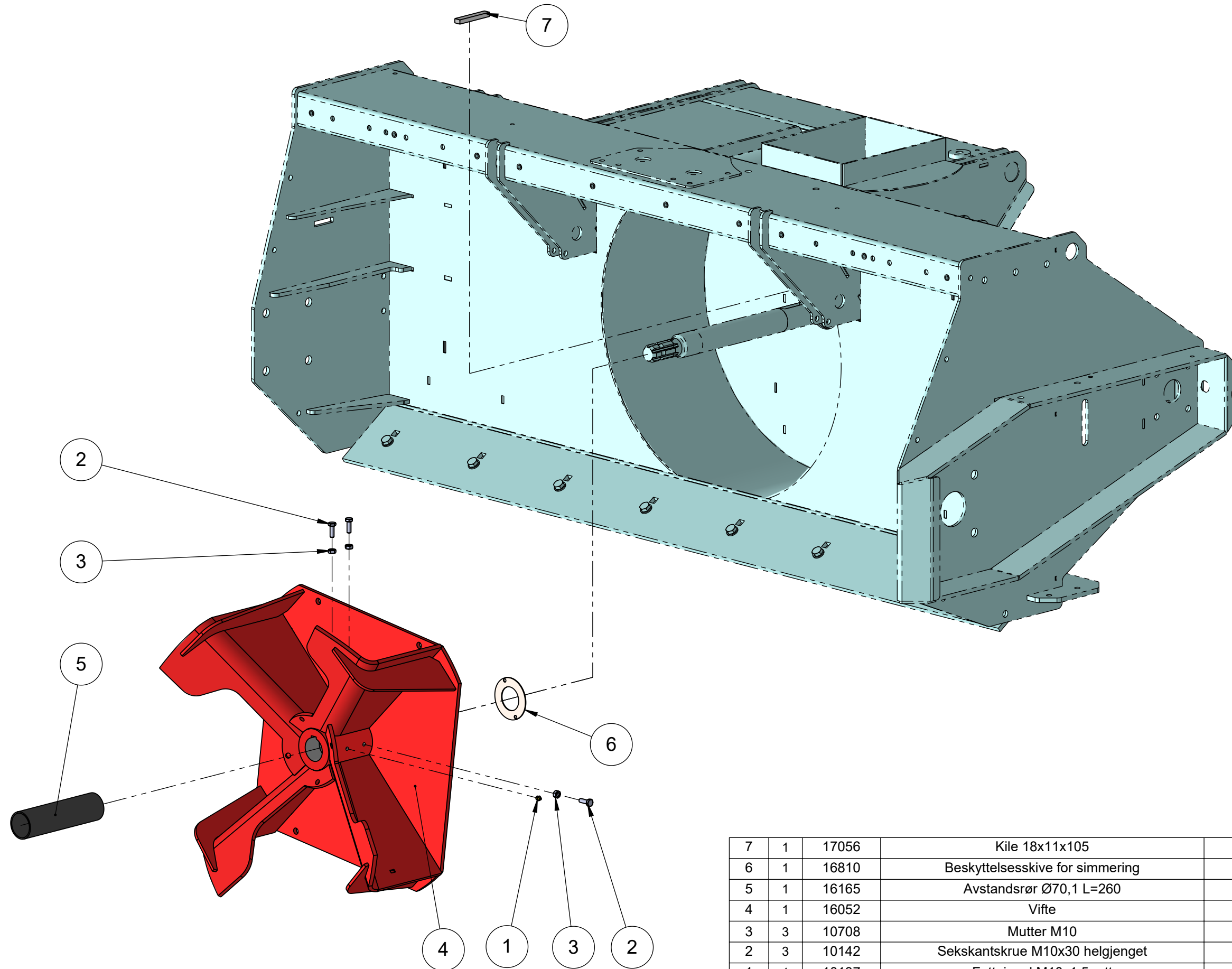
Tiltrekningsmoment [Nm] settskruer / Torque [Nm] set screws.	
M6	7,8
M8	18
M10	36
M12	62

4	1	15991	Toppdeksel 256 Flex	Top cover 256 Flex
3	4	15149	Sprengskive M8	Springwasher M8
2	4	10293	Underlagsskiver M8	Washer M8
1	4	10143	Sekskantskrue M8x30 helgjenget	Hex screw M8x30 full threaded
Pos.	QTY.	Art.no.	Description	EngDescription

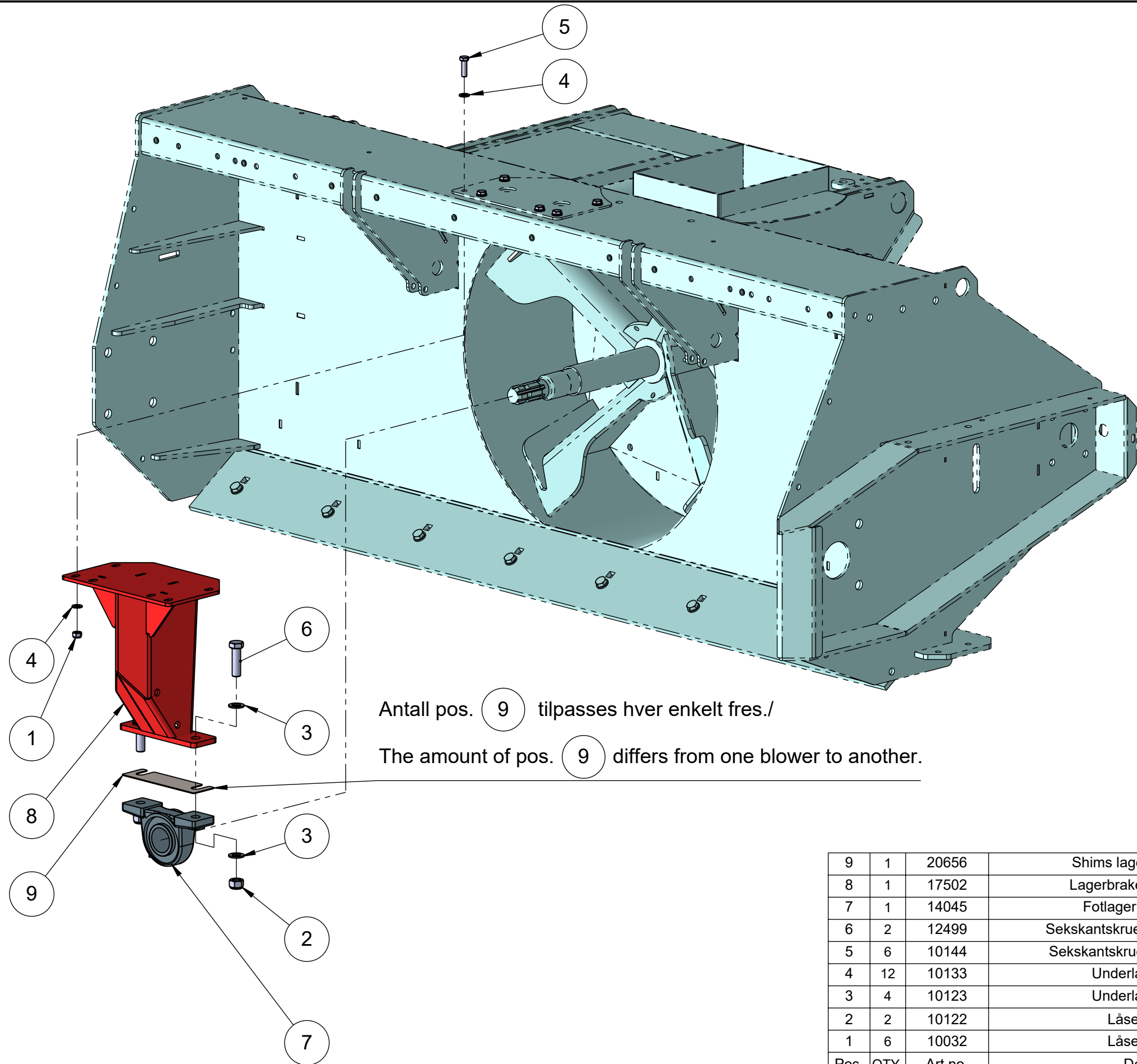


3	1	15807	Girkasse 5994 - 256 Flex	Gear box 5994 - 256 Flex
2	6	10364	Underlagsskiver M16	Washer M16
1	6	10008	Sekskantskrue M16x45 helgj.	Hex screw M16x45 full threaded
Pos.	QTY.	Art.no.	Description	EngDescription





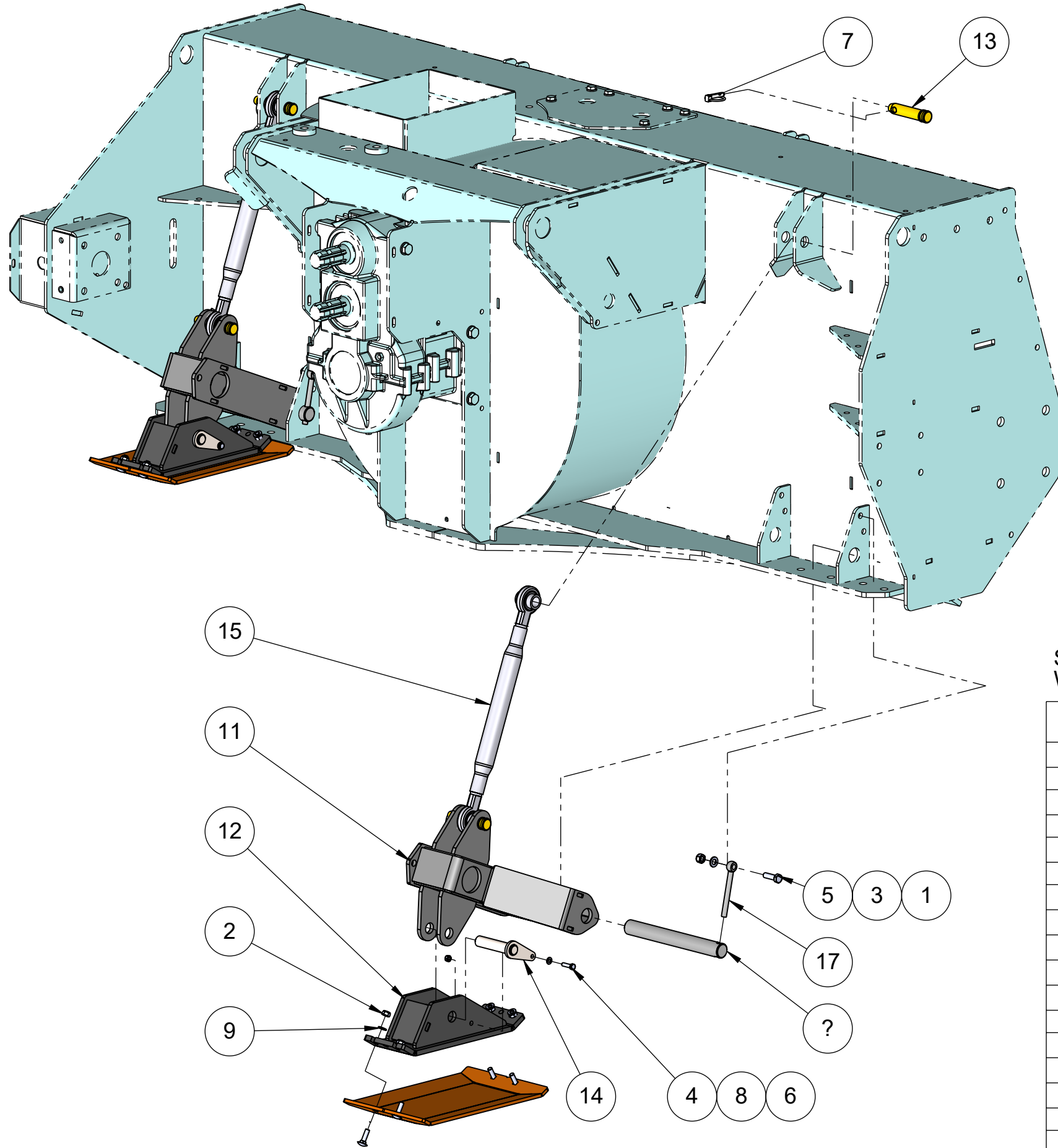
7	1	17056	Kile 18x11x105	Key 18x11x105
6	1	16810	Beskyttelsesskive for simmering	Protection disc for seal
5	1	16165	Avstandsrør Ø70,1 L=260	Distance pipe Ø70,1 L=260
4	1	16052	Vifte	Impeller
3	3	10708	Mutter M10	Nut M10
2	3	10142	Sekskantskrue M10x30 helgjenget	Hex screw M10x30 full threaded
1	1	10137	Fettnippel M10x1,5 rett	Grease nipple M10x1,5 straight
Pos.	QTY.	Art.no.	Description	EngDescription



Antall pos. 9 tilpasses hver enkelt fres./

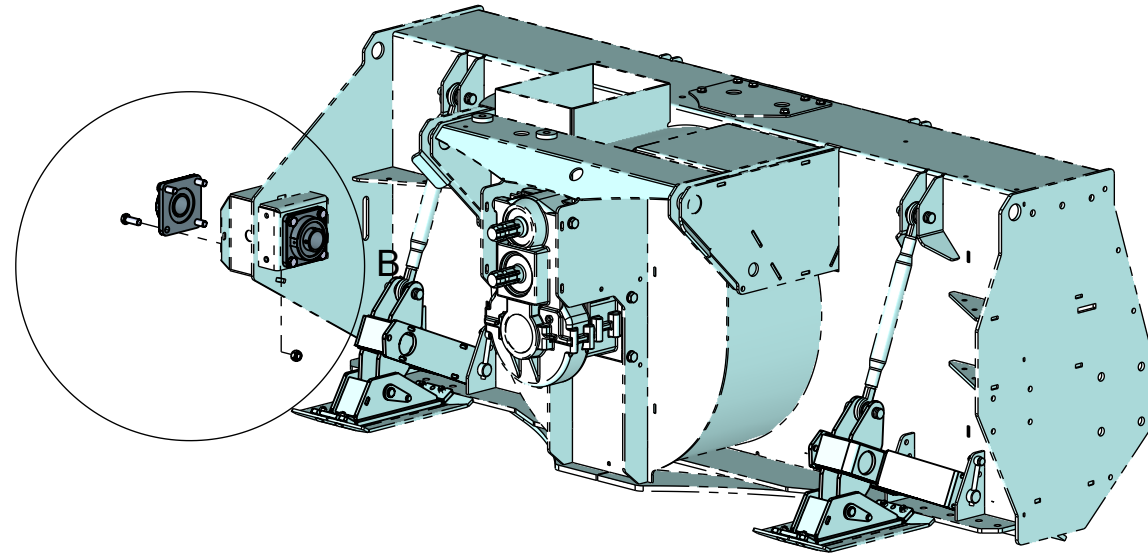
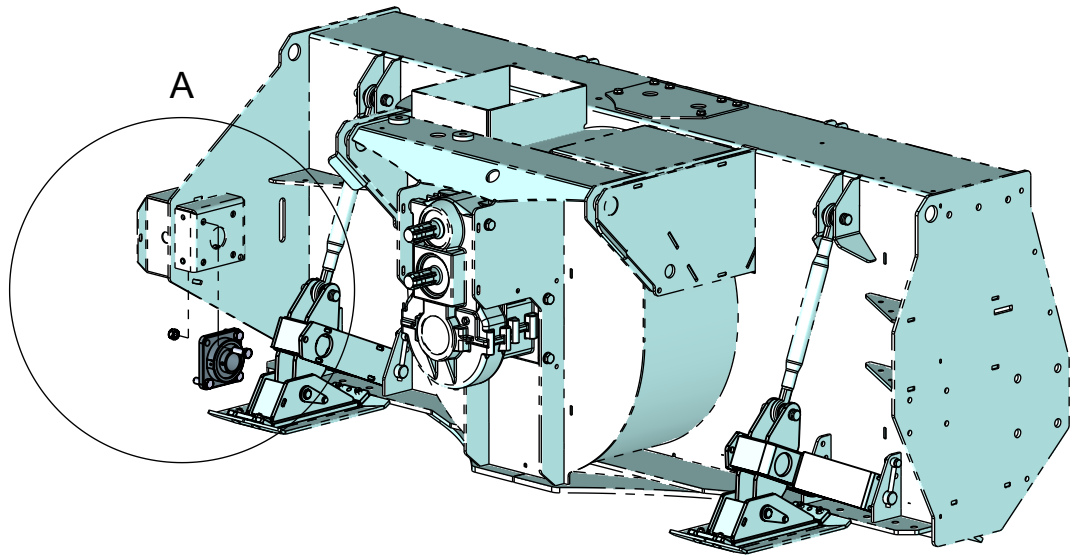
The amount of pos. 9 differs from one blower to another.

9	1	20656	Shims lager UCP 212 2mm	Shims bearing UCP 212 2mm
8	1	17502	Lagerbrakett (CE 5212002-)	Bearing bracket (CE 5212002-)
7	1	14045	Fotlager UCP 212 GGG	Pillow block bearing UCP 212 GGG
6	2	12499	Sekskantskrue M20X70, delgjendet	Hex screw M20X70, half threaded
5	6	10144	Sekskantskrue M12x40 helgjendet	Hex screw M12x40 full threaded
4	12	10133	Underlagsskiver M12	Washer M12
3	4	10123	Underlagsskiver M20	Washer M20
2	2	10122	Låsemutter M20	Lock nut M20
1	6	10032	Låsemutter M12	Lock nut M12
Pos.	QTY.	Art.no.	Description	EngDescription

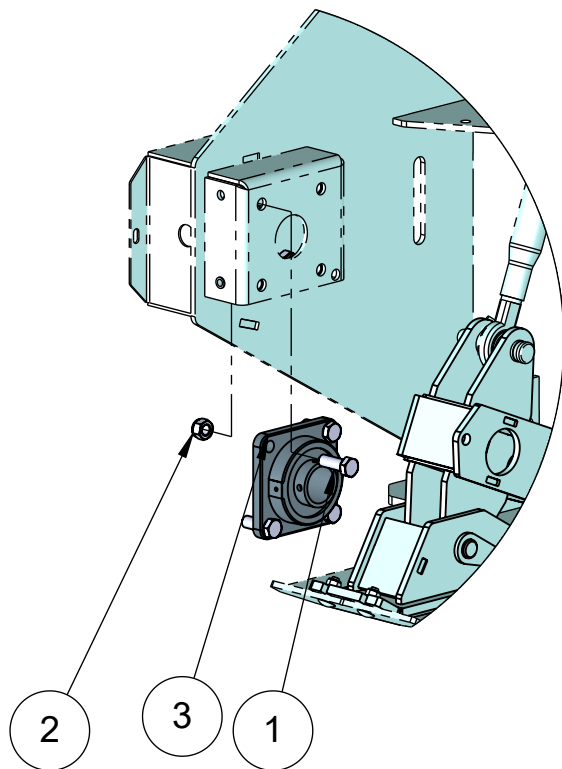


Slitelaskene selges kun som reservedelssett, se side 2. /  
Wear skids are sold as sparepart-set only, see page 2.

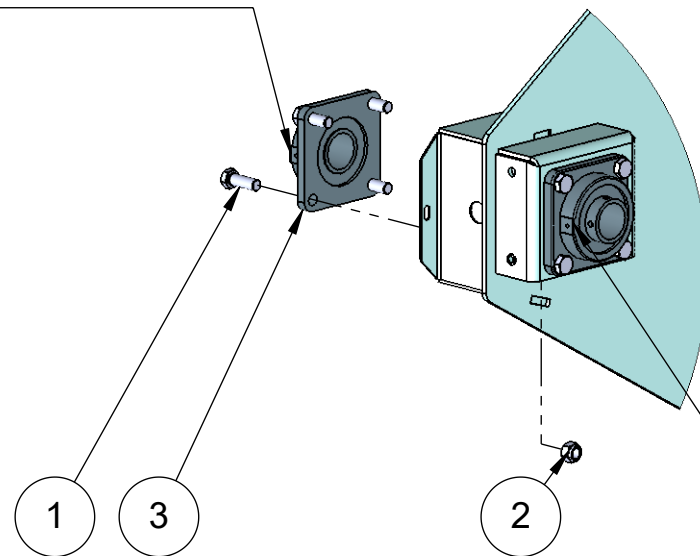
18	2	19347	Slitelask ski Big/256Flex/260Monster usveist	Wear skid shoe Big/256Flex/260Monster
17	2	17871	Øyeskrue M12X120	Eye bolt M12x120
16	2	17870	Bolt med hull Ø35 L=310	Bolt with hole Ø35 L=310
15	2	15969	Topstag 1"x1" 535-815mm	Toplink 1"x1" 535-815mm
14	2	15782	Bolt for ski Monster/Flex	Bolt, skid, Monster / Flex
13	4	15780	Topstagbolt 25.4x76mm kat.2	Top linkage Bolt 25.4x76mm Cat.2
12	2	15776	Ski Flex/Monster	Skid Flex / Monster
11	2	15774	Ski/hjul brakett Monster/Flex	Skid / wheel bracket Monster / Flex
10	8	15121	Låseskrue M10X35	Carriage screw M10X35
9	8	11926	Underlagsskiver M10	Washer M10
8	2	10293	Underlagsskiver M8	Washer M8
7	4	10206	Traktor ringsplint 10 mm	Linch pin 10 mm
6	2	10151	Låsemutter M8	Lock nut M8
5	2	10144	Sekskantskrue M12x40 helgjenget	Hex screw M12x40 full threaded
4	2	10143	Sekskantskrue M8x30 helgjenget	Hex screw M8x30 full threaded
3	2	10133	Underlagsskiver M12	Washer M12
2	8	10077	Låsemutter M10	Lock nut M10
1	2	10032	Låsemutter M12	Lock nut M12
Pos.	QTY.	Art.no.	Description	EngDescription



Fettnippelen skal peke bak. /  
Grease nipple shall face backwards.



DETAIL A

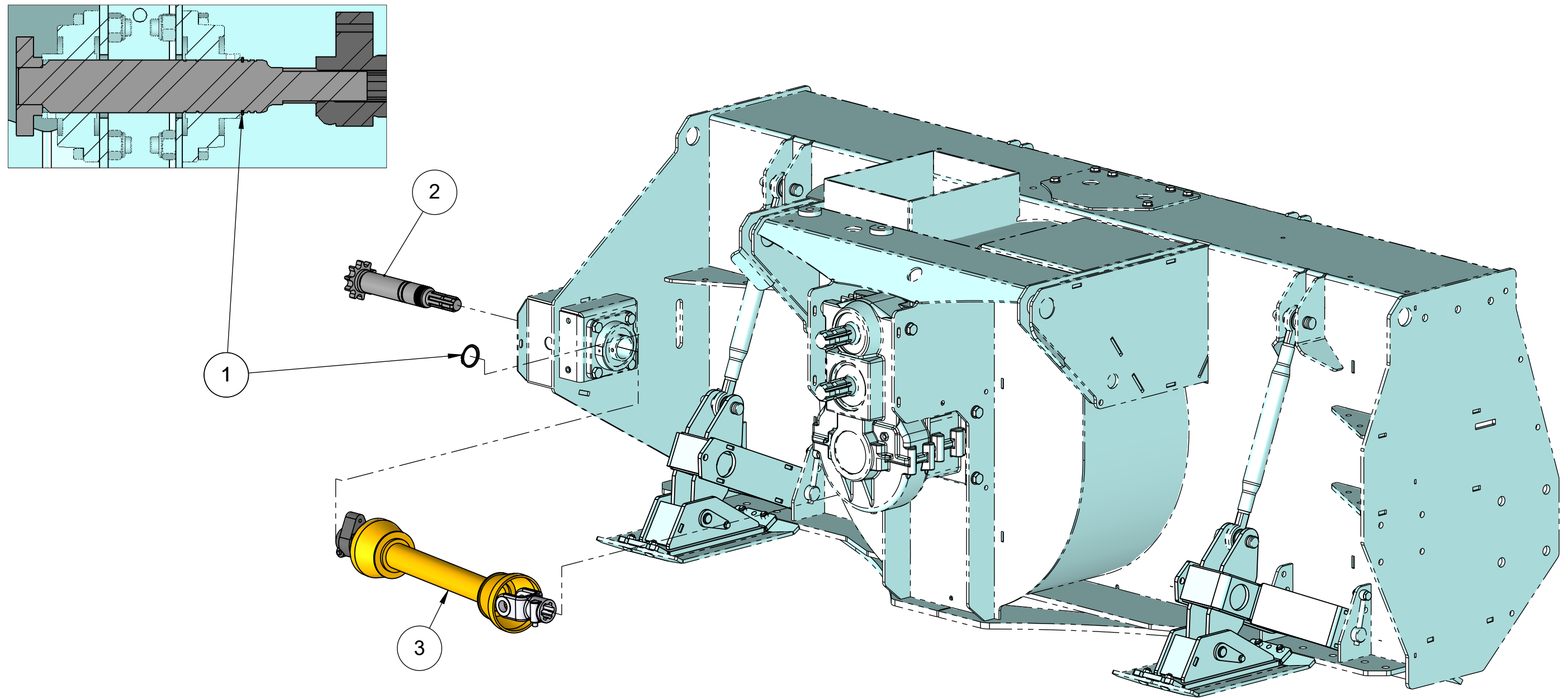


DETAIL B

Fettnippelen skal peke bak. /  
Grease nipple shall face backwards.

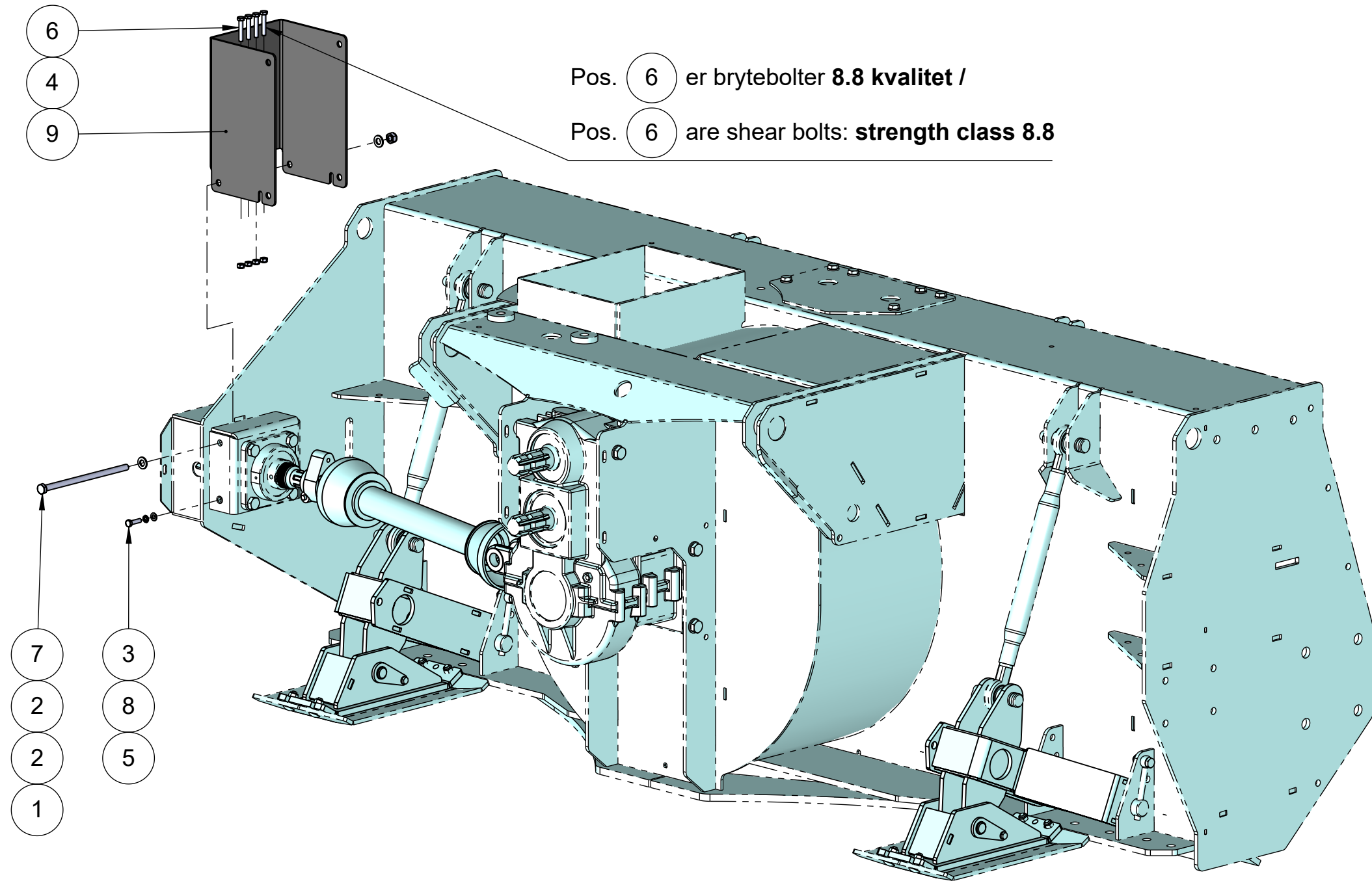
3	2	10085	Flenslager UCF 210 GGG	Flanged bearing UCF210 GGG
2	8	10043	Låsemutter M16	Lock nut M16
1	8	10008	Sekskantskrue M16x45 helgj.	Hex screw M16x45 full threaded
Pos.	QTY.	Art.no.	Description	EngDescription





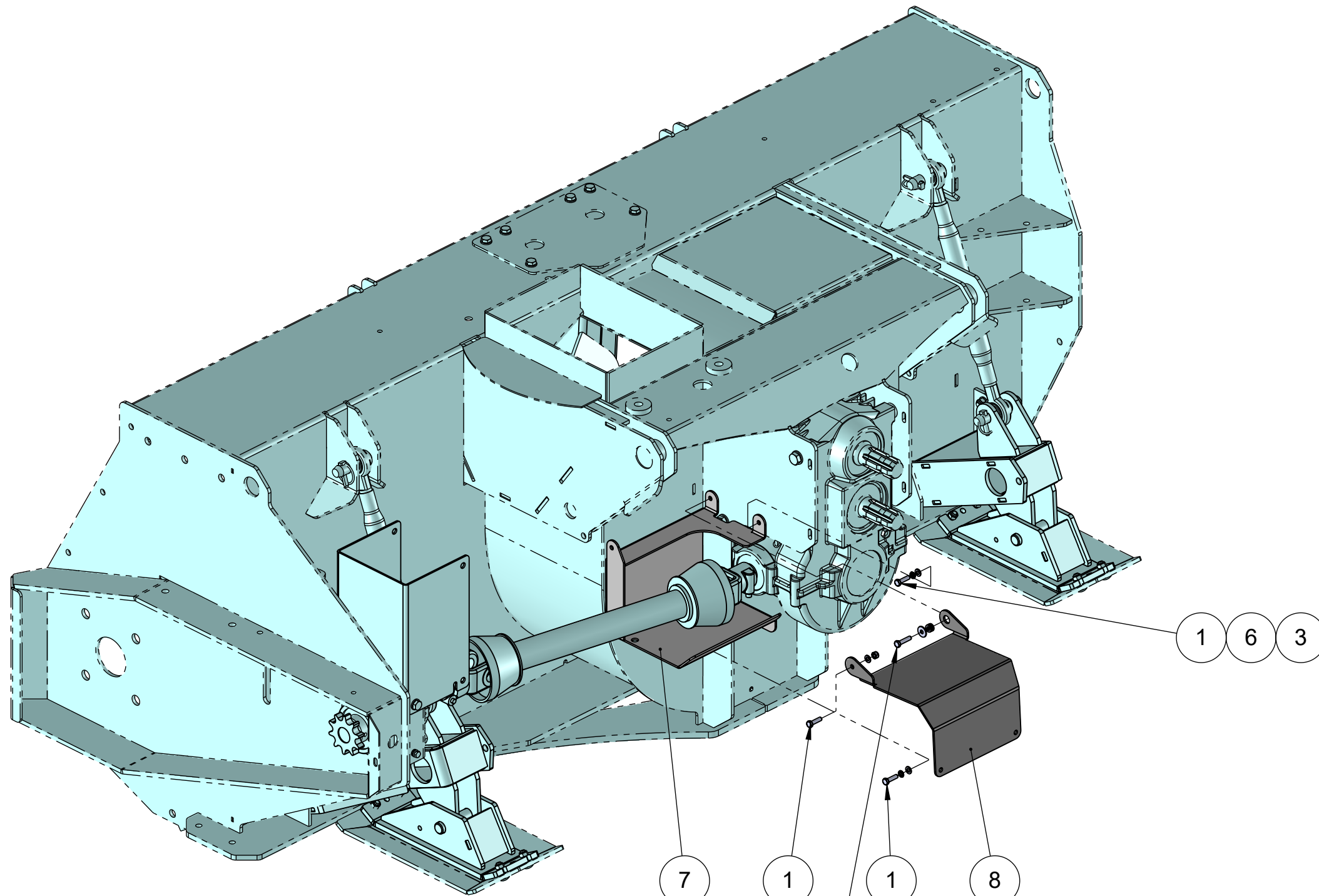
3	1	17562	PTO Aksel 3'er tilpasset 256Flex	PTO shaft 3'er fits 256Flex
2	1	16103	Stikkaksel Z10/Ø50/1-3/8 256 Flex	Splined shaft Z10/Ø50/1-3/8 256 Flex
1	1	15621	Låsering utvendig Ø50 aksel	Lock ring outer shaft Ø50
Pos.	QTY.	Art.no.	Description	EngDescription





Pos. 6 er brytebolter 8.8 kvalitet /  
 Pos. 6 are shear bolts: strength class 8.8

9	1	15995	Deksel over sikringdel 256 Flex	Cover over shear bolt clutch 256 Flex
8	1	15149	Sprengskive M8	Springwasher M8
7	1	14263	Sekskantskrue M12x240 delgjenget	Hex screw M12x240 half threaded
6	4	12726	Sekskantskrue M8x45 delgjenget	Hex screw M8x45 half threaded
5	1	10293	Underlagsskiver M8	Washer M8
4	4	10151	Låsemutter M8	Lock nut M8
3	1	10143	Sekskantskrue M8x30 helgjenget	Hex screw M8x30 full threaded
2	2	10133	Underlagsskiver M12	Washer M12
1	1	10032	Låsemutter M12	Lock nut M12
Pos.	QTY.	Art.no.	Description	EngDescription



pos 5

1 3 2

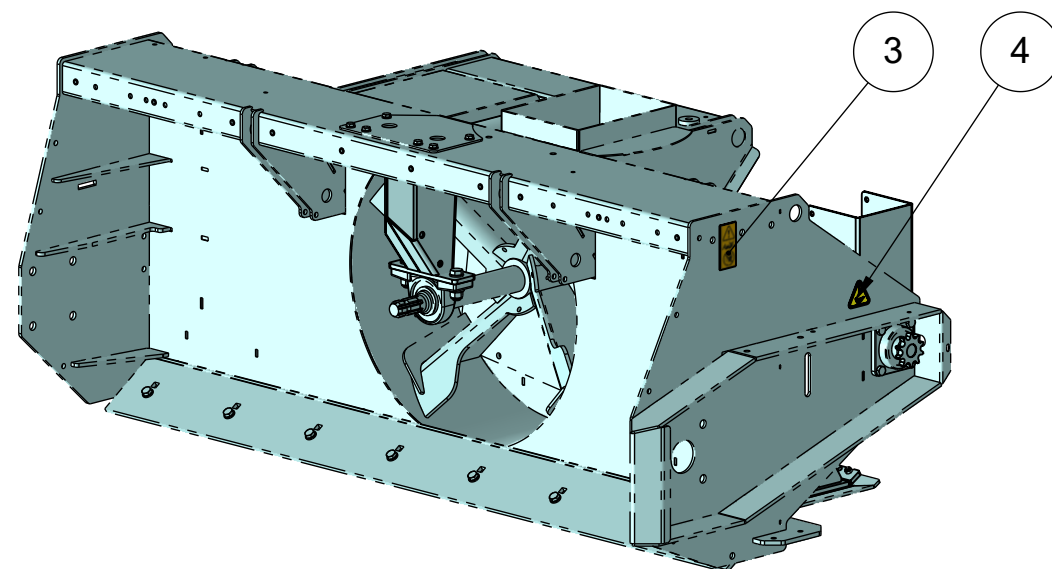
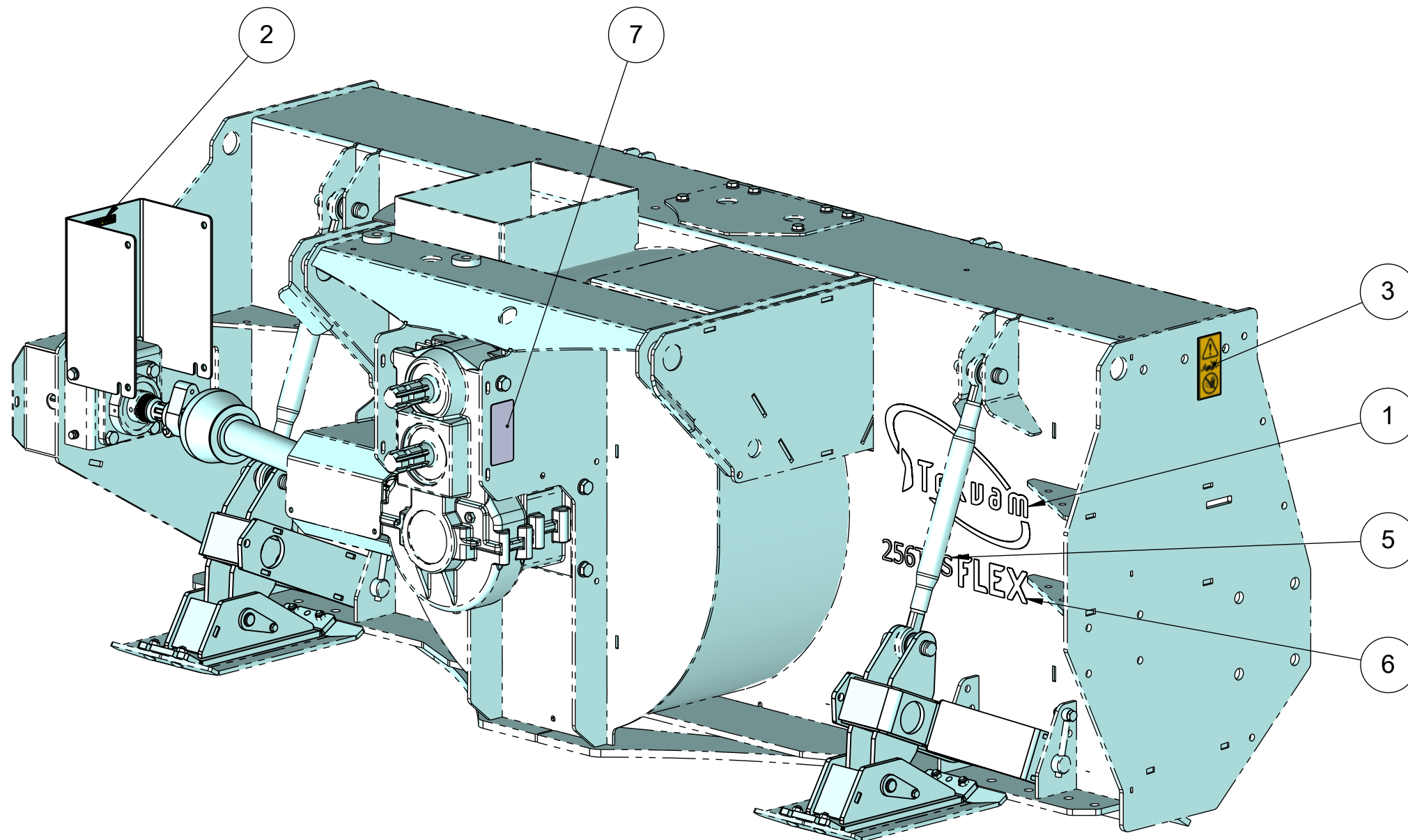
1 6 3

5

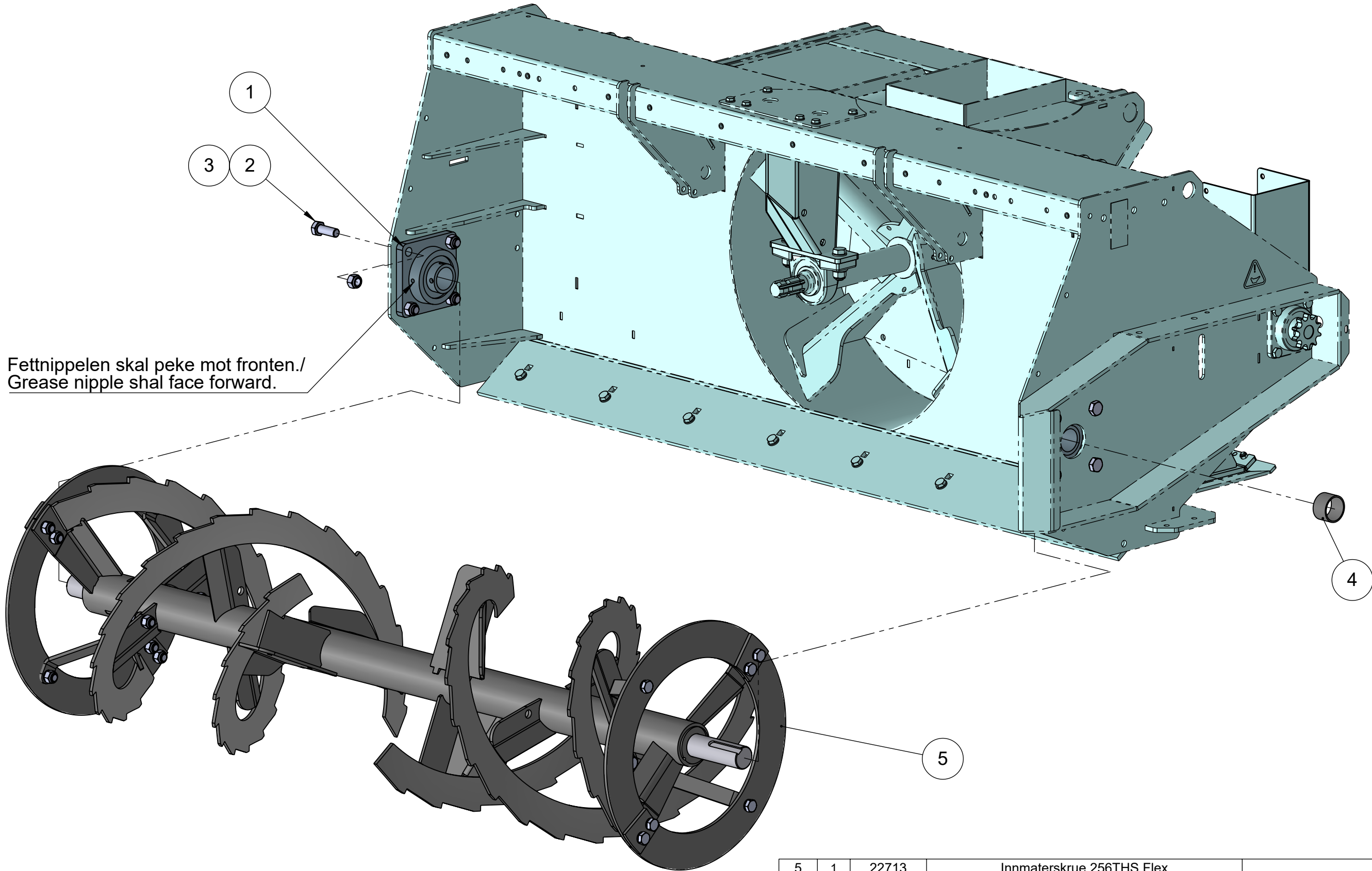
4

3 6X

8	1	18290	Deksel over sidetapp hengslet	Cover over output shaft hinged
7	1	18289	Deksel over sidetapp skrudd	Cover over output shaft bolted
6	2	15149	Sprengskive M8	Springwasher M8
5	1	10334	Sekskantskrue M8x35 delgjenget	Hex screw M8x35 half threaded
4	1	10331	Underlagsskive stor M8	Washer big M8
3	9	10293	Underlagsskiver M8	Washer M8
2	1	10151	Låsemutter M8	Lock nut M8
1	3	10143	Sekskantskrue M8x30 helgjenget	Hex screw M8x30 full threaded
Pos.	QTY.	Art.no.	Description	EngDescription



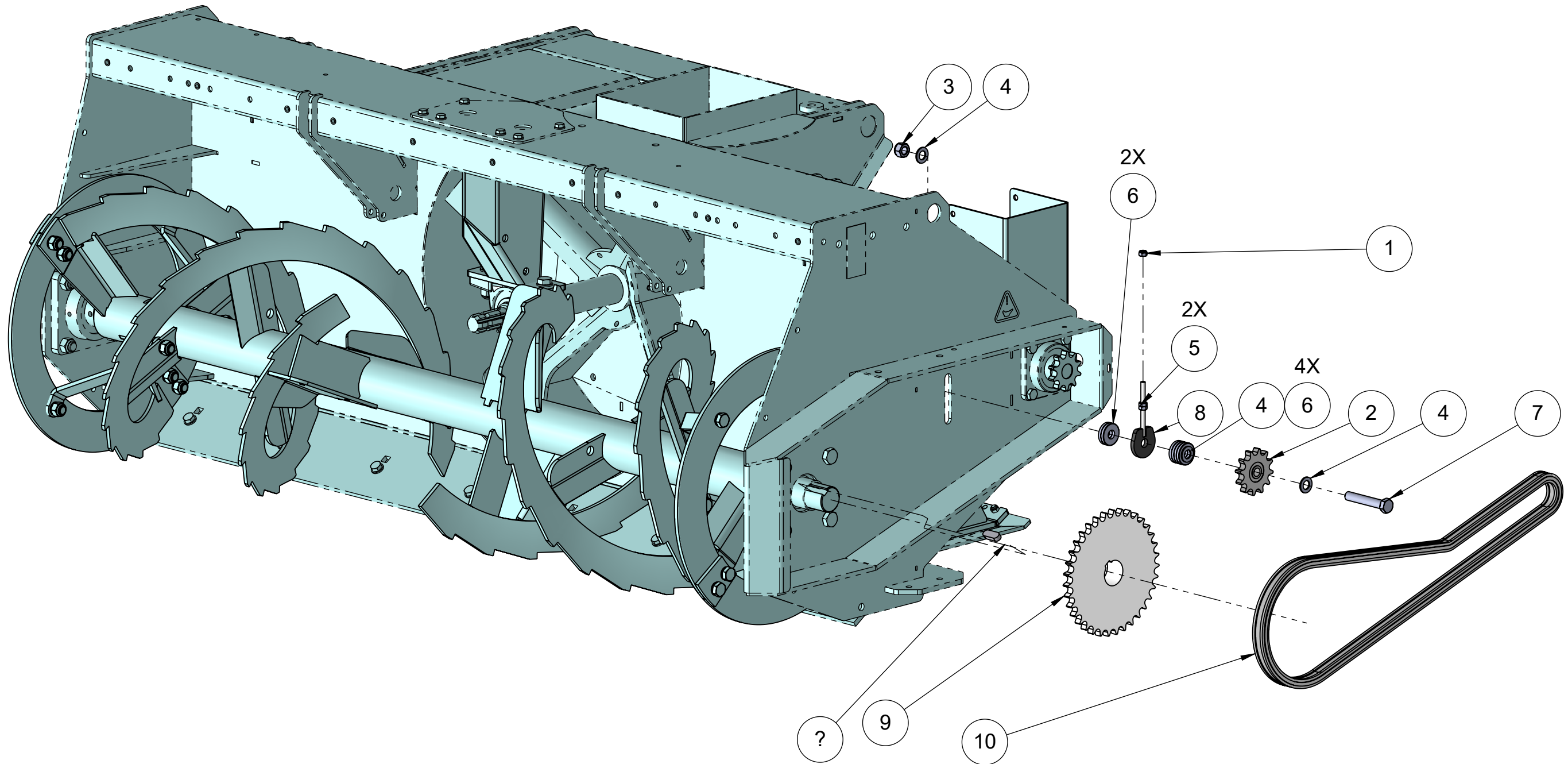
7	1	23737	Merke 256Flex "1000rpm 1700Nm 540rpm 3600Nm"	Sticker 256Flex"1000rpm 1700Nm 540rpm 3600Nm"
6	1	16266	Merke "Flex"	Sticker "Flex"
5	1	16256	Merke "256THS"	Sticker "256THS"
4	1	15822	Merke "Smøre punkt"	Sticker "Oil"
3	2	15820	Merke "Advarsel - Roterende deler/Hold avst."	Sticker "Warning - Rotating parts/ keep distance"
2	1	13888	Merke "Brytebolt maks 8.8"	Sticker "Shear bolt max 8.8"
1	1	10285	Merke "Tokvam" logo stor	Sticker "Tokvam" logo Big
Pos.	QTY.	Art.no.	Description	EngDescription



Fettnippelen skal peke mot fronten./  
Grease nipple shall face forward.

5	1	22713	Innmaterskrue 256THS Flex	Auger
4	1	17093	Avstandsring Ø70,1 L=44	Distance ring Ø70,1 L=44
3	8	15307	Låsemutter M22	Lock nut M22
2	8	15305	Sekskantskrue M22X60, helgjenget	Hex screw M22X60, full threaded
1	2	14777	Flenslager UCF312 GGG	Flanged bearing UCF312 GGG
Pos.	QTY.	Art.no.	Description	EngDescription



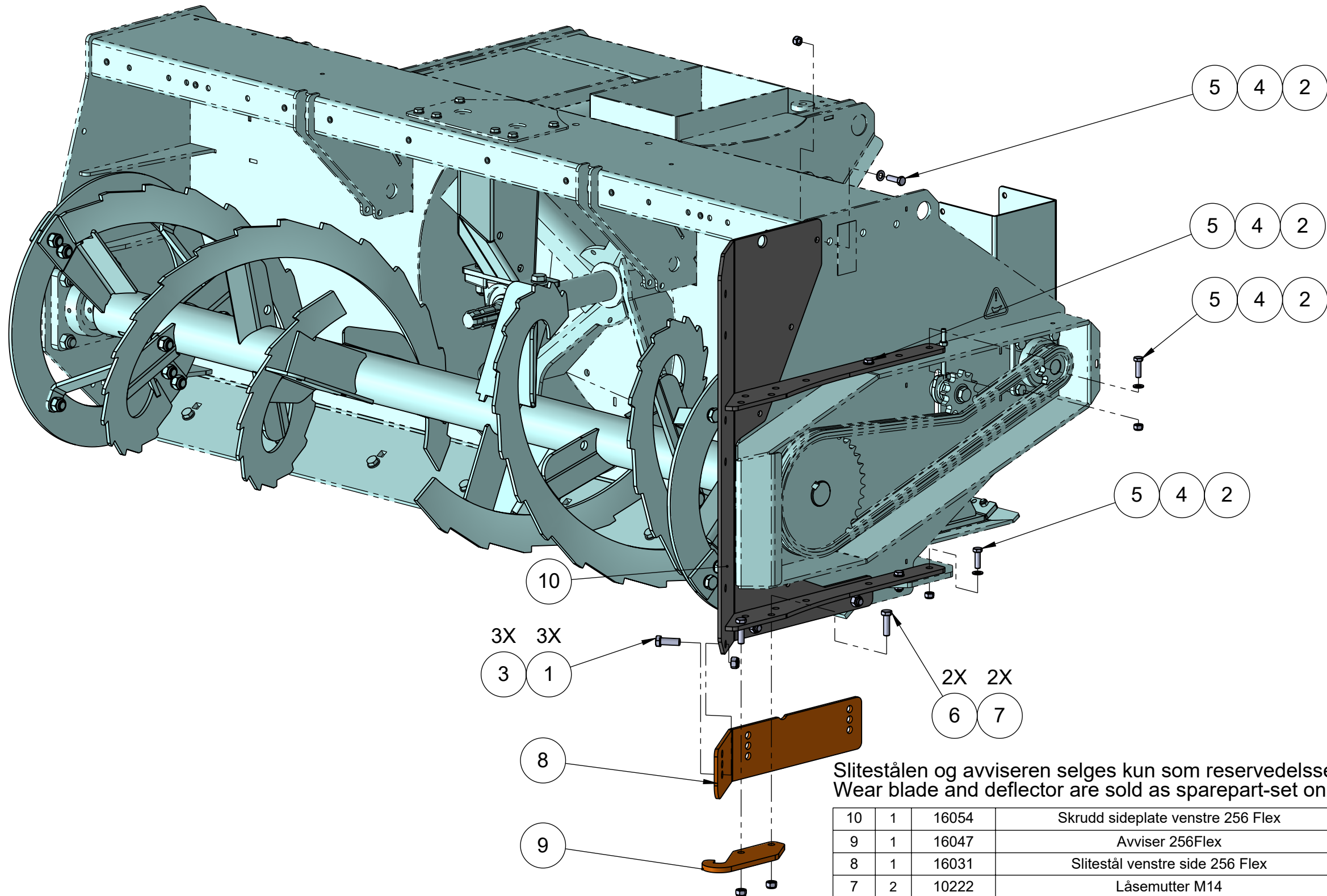


Smør pos. 10 og tannhjulene med fett etter montering. /

Apply grease to pos. 10 and the sprockets after assembly.

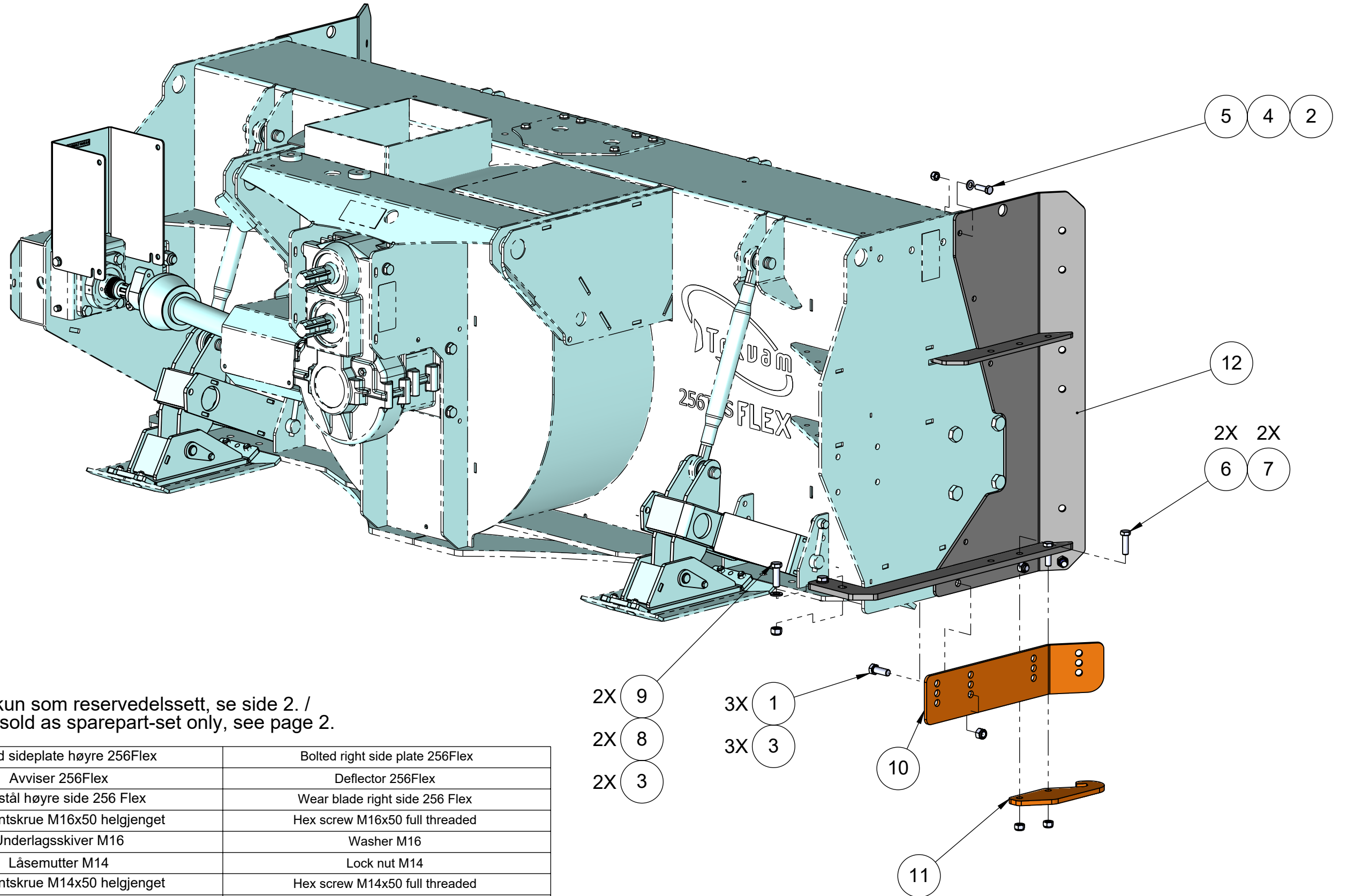
11	1	17058	Kile 18x11x50	Key 18x11x50
10	1	16204	1" Kjede 16B1, 85 ledd + kjedelås 256Flex	1" roller chain 16B1, 85 links + chain lock 256Flex
9	1	16086	1" Kjedehjul 16B1 Z35 Ø60H7 2SS + KW	1" Sprocket 16B1 Z35 Ø60H7 2SS + KW
8	1	15175	Strammehjuls stopper Monster	Limiter stop, tension wheel Monster
7	1	15120	Sekskantskrue M20X120, delgjenget	Hex screw M20X120, half threaded
6	6	14119	Underlagsskive M20x52x8 tykk	Washer M20x52x8 thick
5	2	10708	Mutter M10	Nut M10
4	3	10123	Underlagsskiver M20	Washer M20
3	1	10122	Låsemutter M20	Lock nut M20
2	1	10109	1" Strammehjul 16B1 Z12 Ø20 m/lager	1 "Sprocket tensioner16B1 Ø20 Z12 w/bearing
1	1	10077	Låsemutter M10	Lock nut M10
Pos.	QTY.	Art.no.	Description	EngDescription





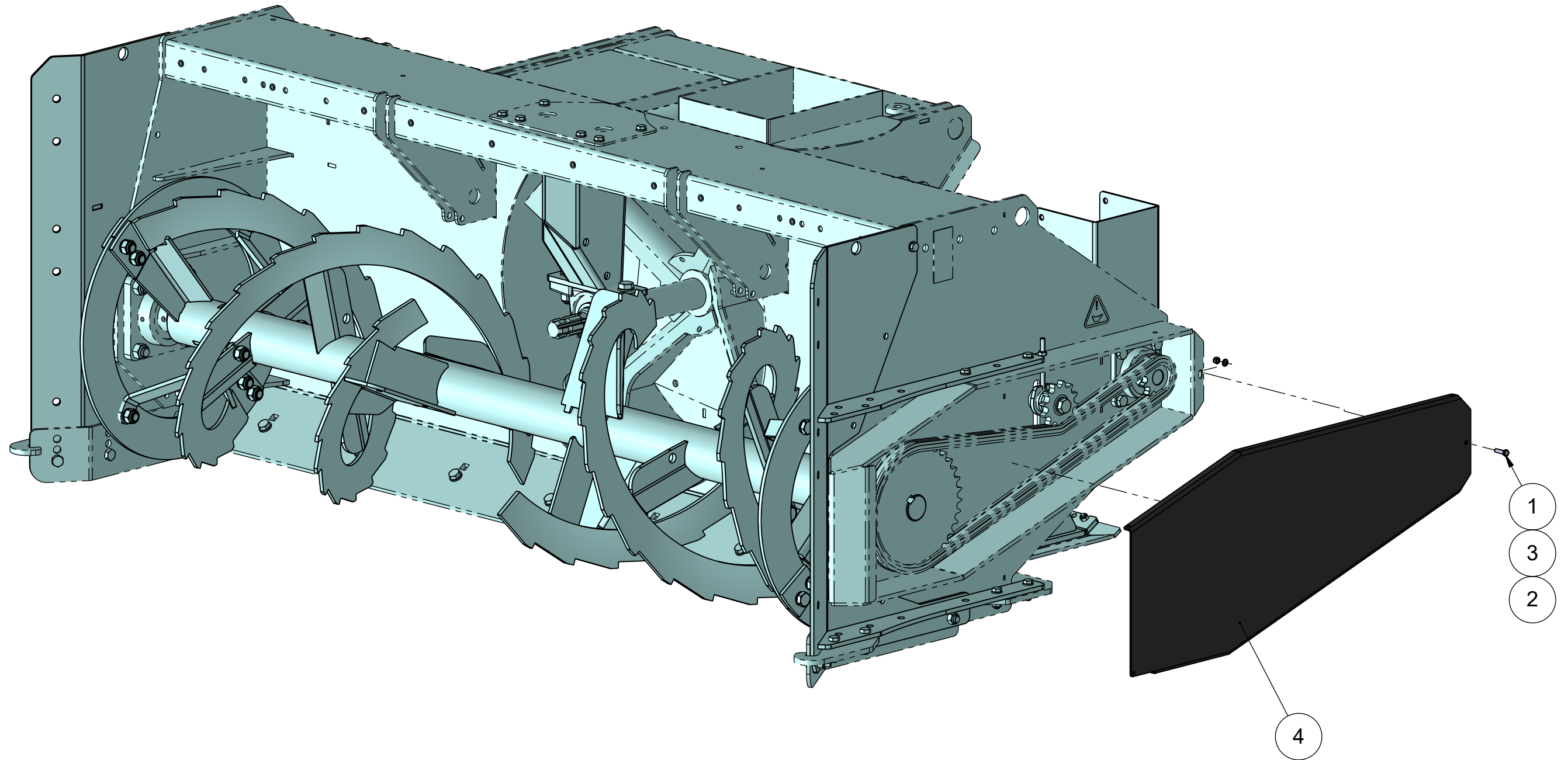
Slitestålen og avviseren selges kun som reservedelssett, se side 2. /  
Wear blade and deflector are sold as sparepart-set only, see page 2.

10	1	16054	Skrudd sideplate venstre 256 Flex	Bolted left side plate 256Flex
9	1	16047	Avviser 256Flex	Deflector 256Flex
8	1	16031	Slitestål venstre side 256 Flex	Wear blade left side 256 Flex
7	2	10222	Låsemutter M14	Lock nut M14
6	2	10157	Sekskantskrue M14x50 helgjennet	Hex screw M14x50 full threaded
5	5	10144	Sekskantskrue M12x40 helgjennet	Hex screw M12x40 full threaded
4	5	10133	Underlagsskiver M12	Washer M12
3	3	10043	Låsemutter M16	Lock nut M16
2	5	10032	Låsemutter M12	Lock nut M12
1	3	10008	Sekskantskrue M16x45 helgj.	Hex screw M16x45 full threaded
Pos.	QTY.	Art.no.	Description	EngDescription



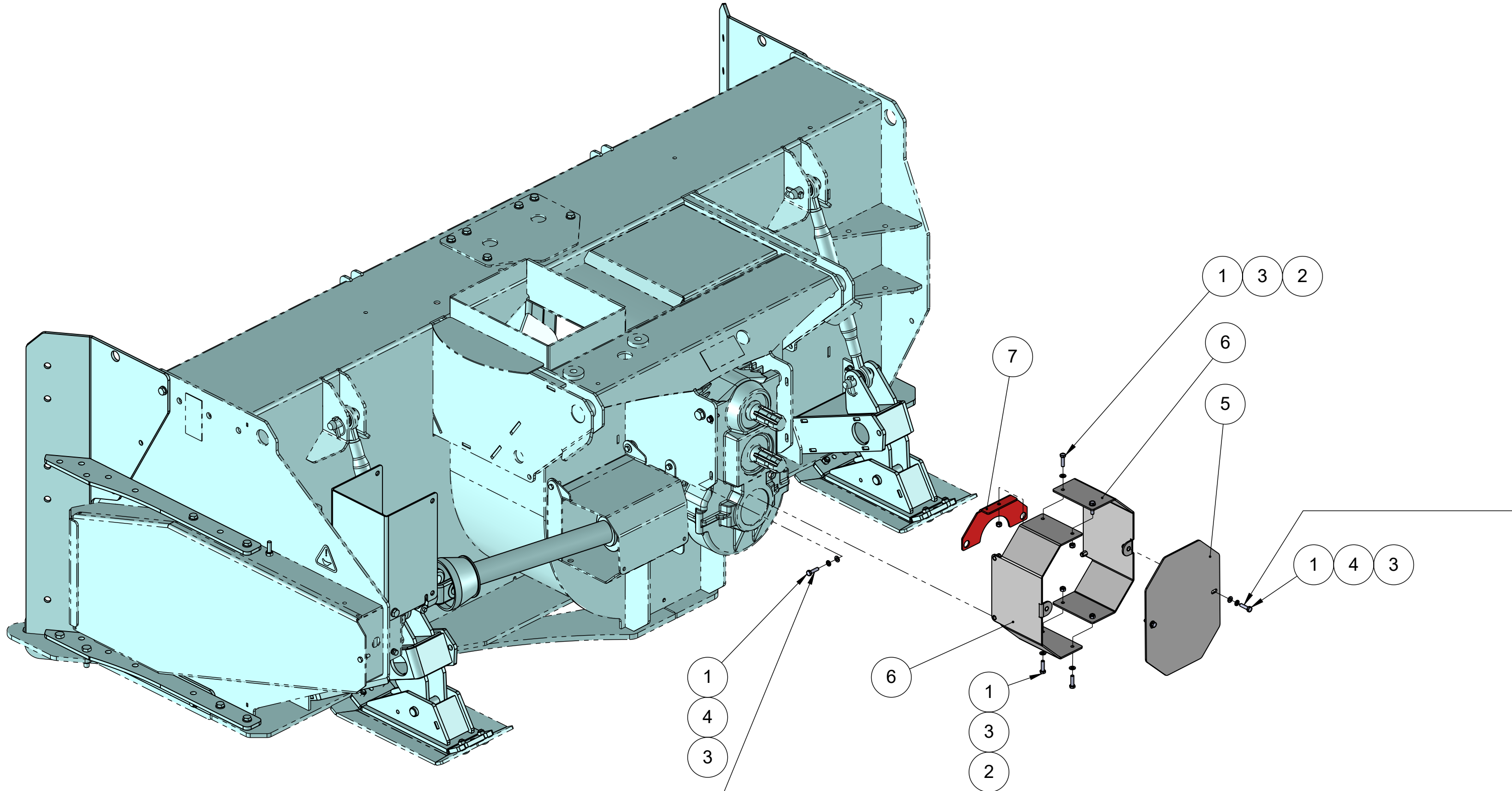
Slitestålen og avviser selges kun som reservedelssett, se side 2. /  
Wear blade and deflector are sold as sparepart-set only, see page 2.

Pos.	QTY.	Art.no.	Description	EngDescription
12	1	16053	Skrudd sideplate høyre 256Flex	Bolted right side plate 256Flex
11	1	16047	Avviser 256Flex	Deflector 256Flex
10	1	16030	Slitestål høyre side 256 Flex	Wear blade right side 256 Flex
9	2	10827	Sekskantskrue M16x50 helgjenget	Hex screw M16x50 full threaded
8	2	10364	Underlagsskiver M16	Washer M16
7	2	10222	Låsemutter M14	Lock nut M14
6	2	10157	Sekskantskrue M14x50 helgjenget	Hex screw M14x50 full threaded
5	1	10144	Sekskantskrue M12x40 helgjenget	Hex screw M12x40 full threaded
4	1	10133	Underlagsskiver M12	Washer M12
3	5	10043	Låsemutter M16	Lock nut M16
2	1	10032	Låsemutter M12	Lock nut M12
1	3	10008	Sekskantskrue M16x45 helgj.	Hex screw M16x45 full threaded

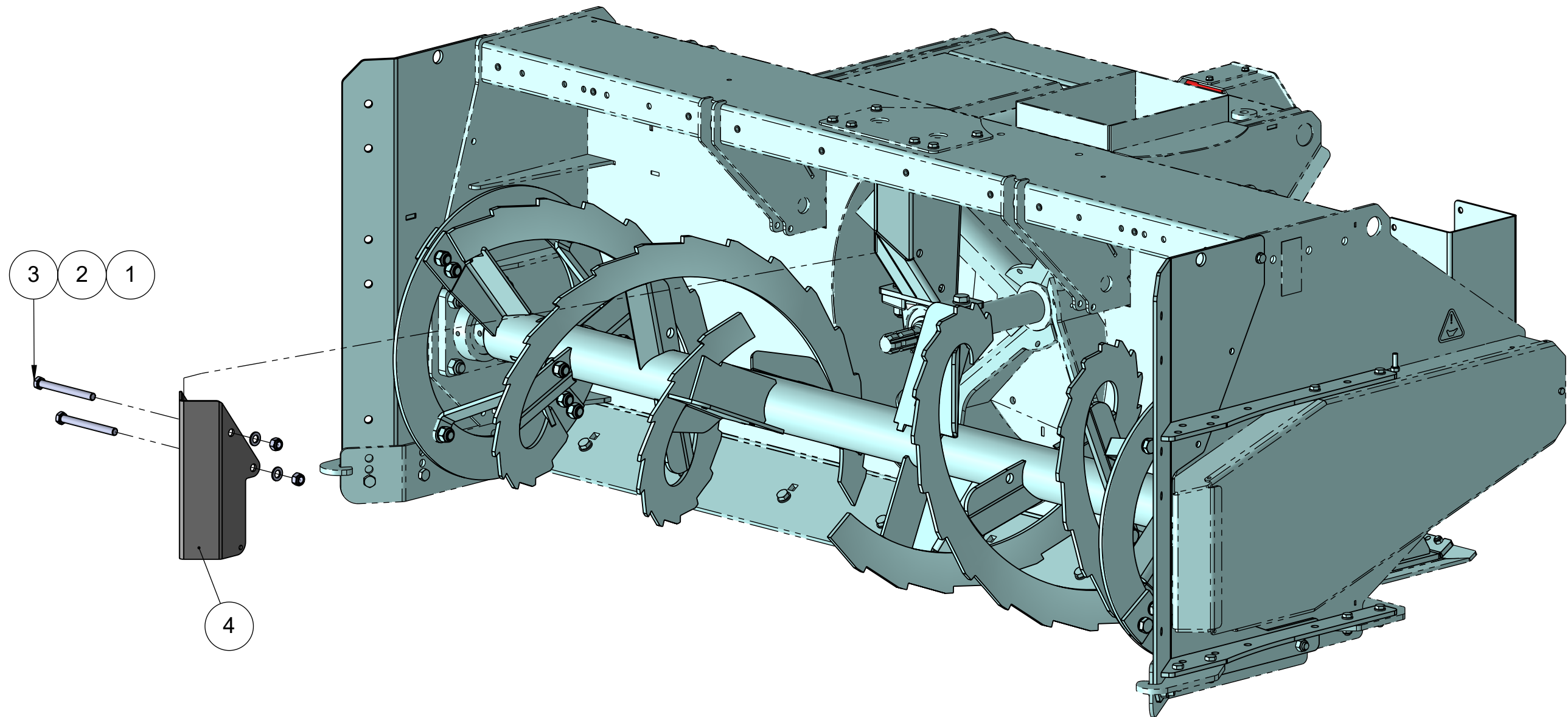


4	1	15997	Sidedeksel for flex	Cover, side
3	1	10293	Underlagsskiver M8	Washer M8
2	1	10151	Låsemutter M8	Lock nut M8
1	1	10143	Sekskantskrue M8x30 helgjenget	Hex screw M8x30 full threaded
Pos.	QTY.	Art.no.	Description	EngDescription



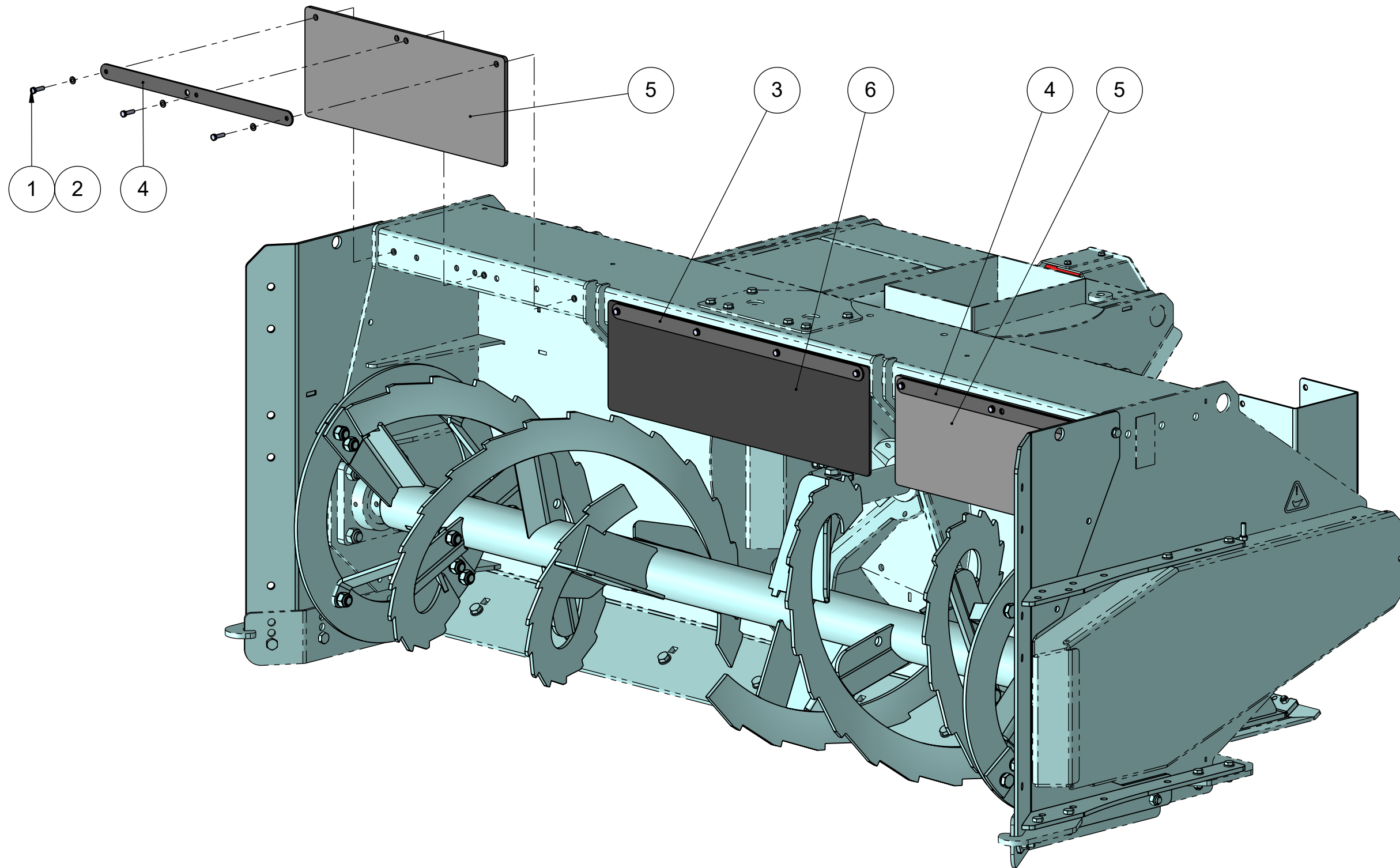


7	1	16904	Deksel over girtapper front pl 256Flex	Cover over gear pins front pl 256Flex
6	2	15996	Deksel over girtapper 256 Flex	Cover over gear pins 256 Flex
5	1	15994	Bakdeksel 256 Flex	Rear cover 256 Flex
4	6	15149	Sprengskive M8	Springwasher M8
3	10	10293	Underlagsskiver M8	Washer M8
2	4	10151	Låsemutter M8	Lock nut M8
1	10	10143	Sekskantskrue M8x30 helgjenget	Hex screw M8x30 full threaded
Pos.	QTY.	Art.no.	Description	EngDescription

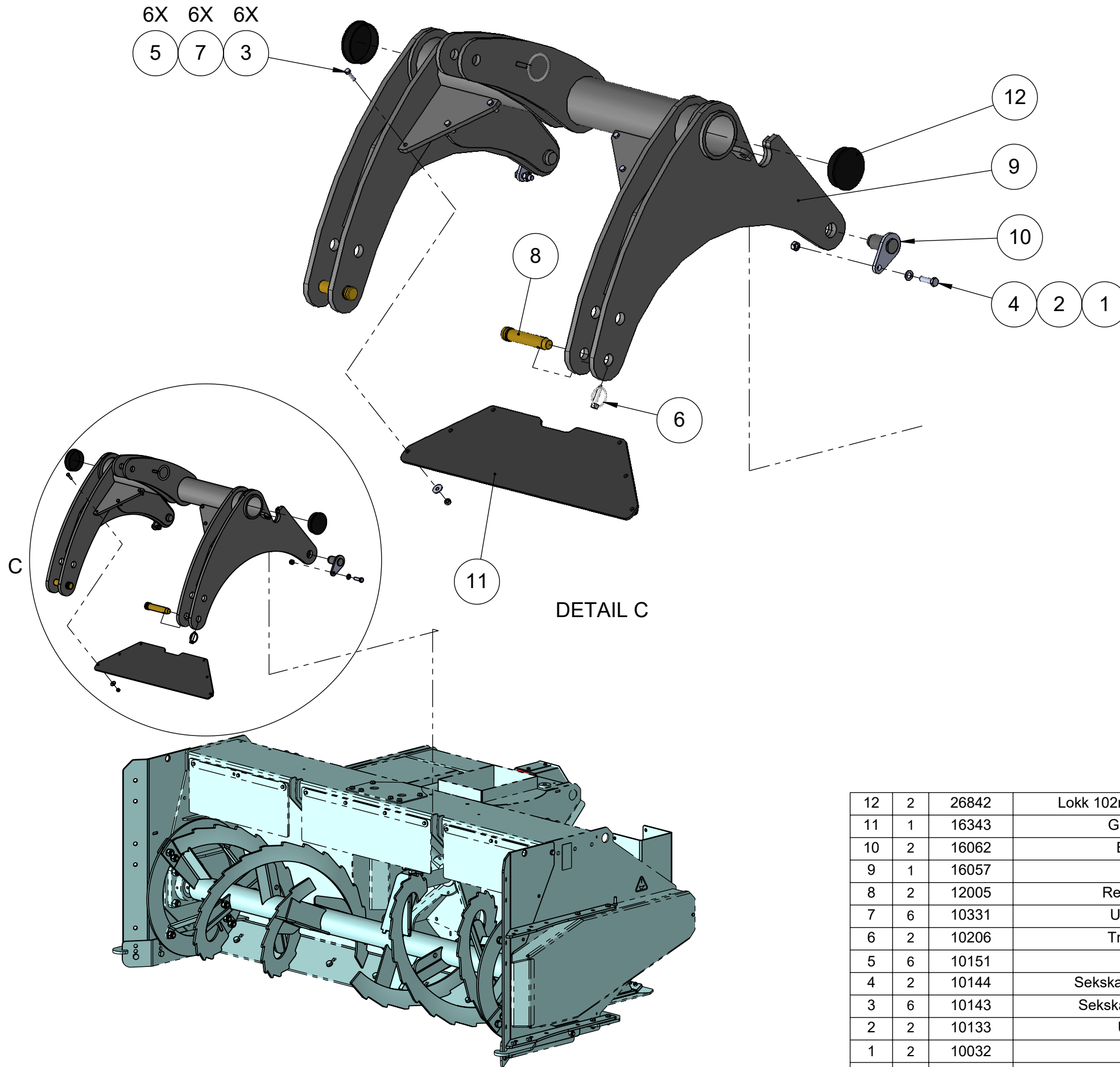


4	1	17503	PTO Beskyttelse front (CE 521202-)256Flex	PTO guard front (CE 521202-)256Flex
3	2	15514	Sekskantskrue M16x160 helgjenget	Hex screw M16x160 full threaded
2	2	10364	Underlagsskiver M16	Washer M16
1	2	10043	Låsemutter M16	Lock nut M16
Pos.	QTY.	Art.no.	Description	EngDescription

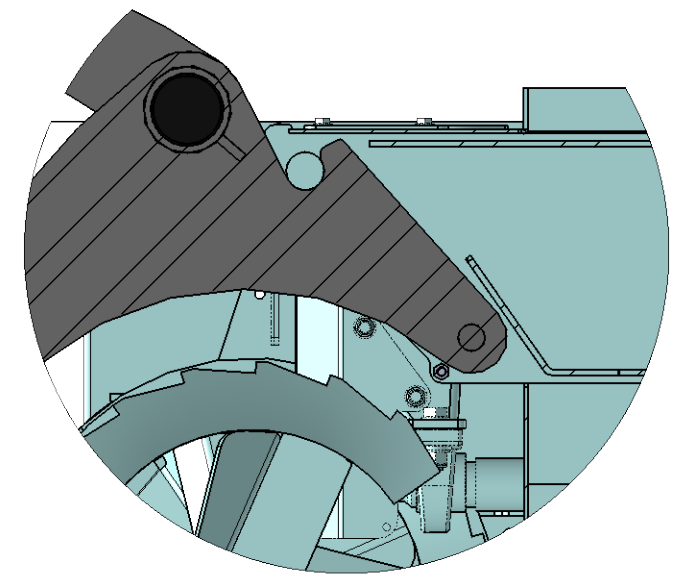
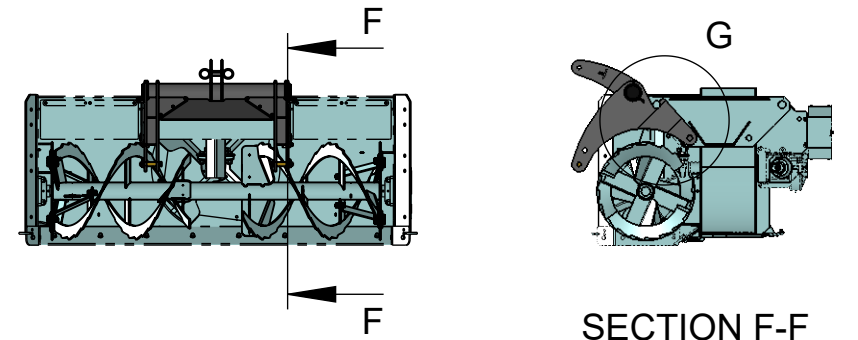




6	1	16206	Gummi i front senter 256Flex	Rubber in front center 256Flex
5	2	16205	Gummi i front side 256Flex	Rubber in front side 256Flex
4	2	15993	Skinne for gummi, side 256 Flex	Bar for rubber, side 256 Flex
3	1	15992	Skinne for gummi, senter 256 Flex	Bar for rubber, center 256 Flex
2	10	10293	Underlagsskiver M8	Washer M8
1	10	10143	Sekskantskrue M8x30 helgjenget	Hex screw M8x30 full threaded
Pos.	QTY.	Art.no.	Description	EngDescription



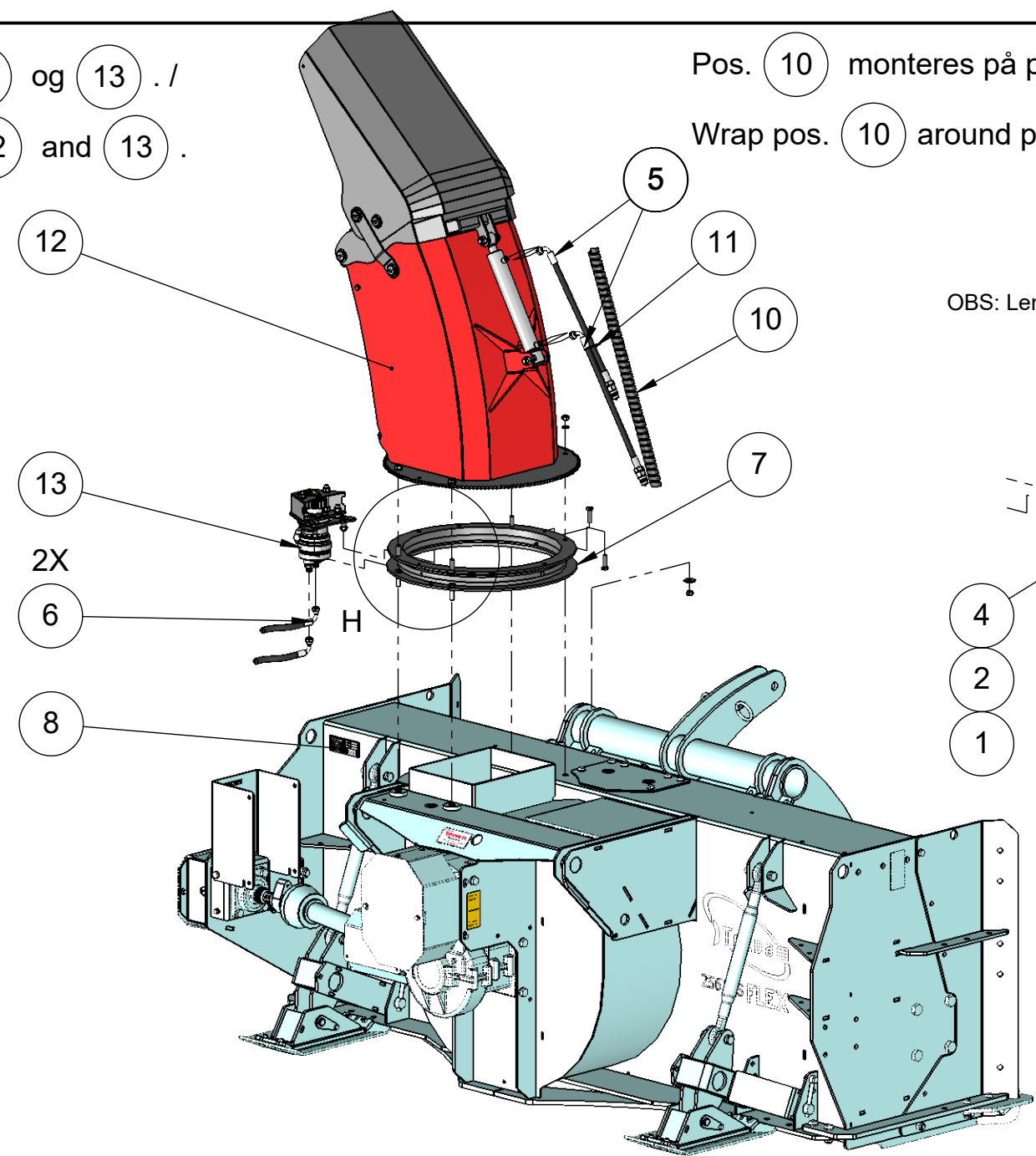
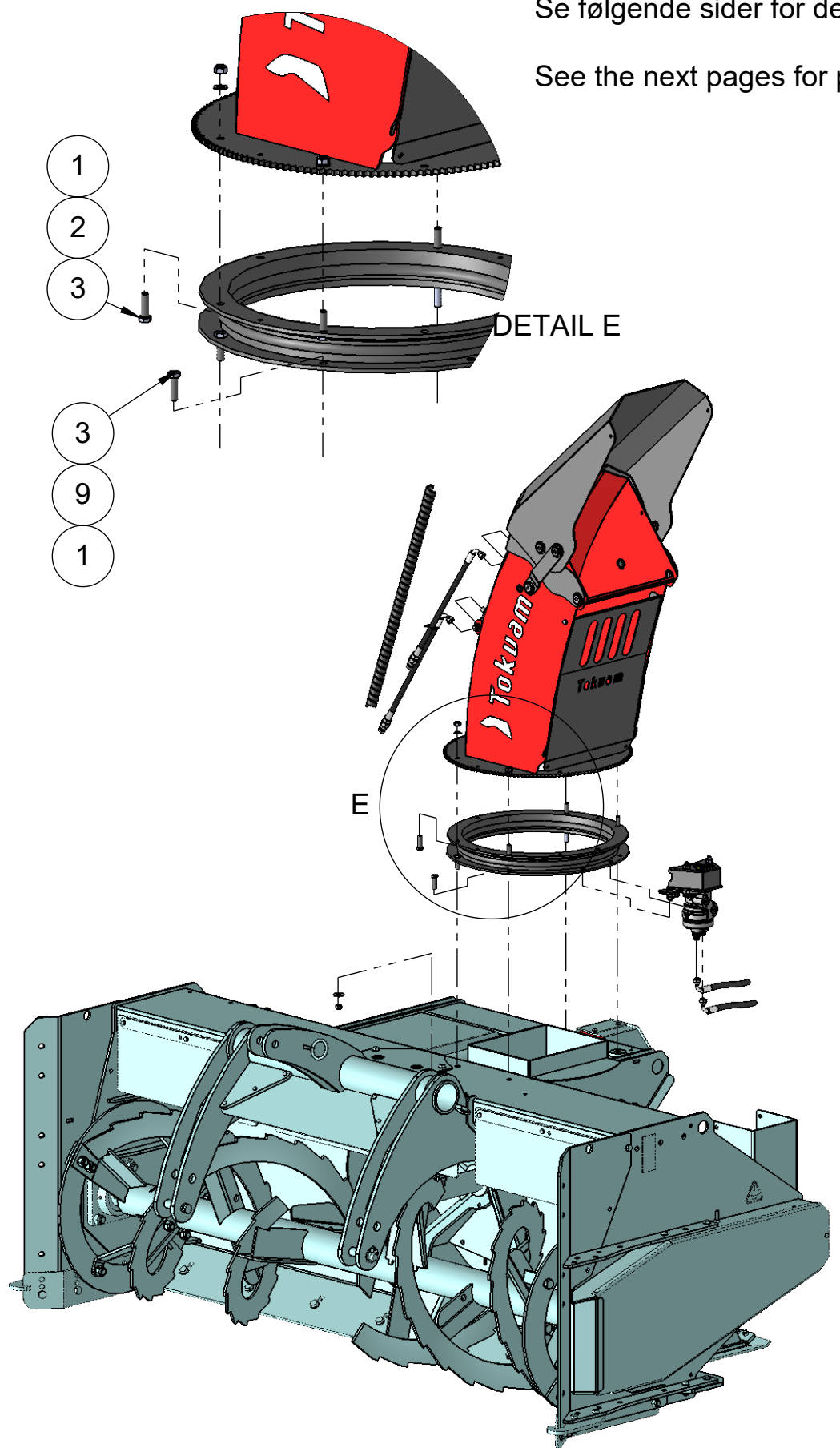
Montert: /  
Assembled:



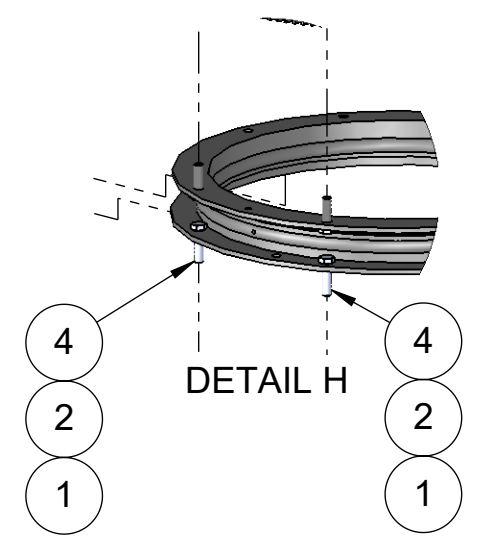
12	2	26842	Lokk 102mm, svart/94-98mm innvendig	Lid 102mm, black/94-98mm inside
11	1	16343	Gummi på drag 256Flex	Rubber on drawbar 256Flex
10	2	16062	Bolt for drag 256 Flex	Bolt for drawbar 256 Flex
9	1	16057	Drag 256 Flex	Attachment coupler 256Flex
8	2	12005	Redskapsbolt Ø28x95mm	Lift arm pin 28X95mm
7	6	10331	Underlagsskive stor M8	Washer big M8
6	2	10206	Traktor ringsplint 10 mm	Linch pin 10 mm
5	6	10151	Låsemutter M8	Lock nut M8
4	2	10144	Sekskantskrue M12x40 helgjenget	Hex screw M12x40 full threaded
3	6	10143	Sekskantskrue M8x30 helgjenget	Hex screw M8x30 full threaded
2	2	10133	Underlagsskiver M12	Washer M12
1	2	10032	Låsemutter M12	Lock nut M12
Pos.	QTY.	Art.no.	Description	EngDescription

Se følgende sider for delelistene til pos. 12 og 13 . /  
 See the next pages for parts lists to pos. 12 and 13 .

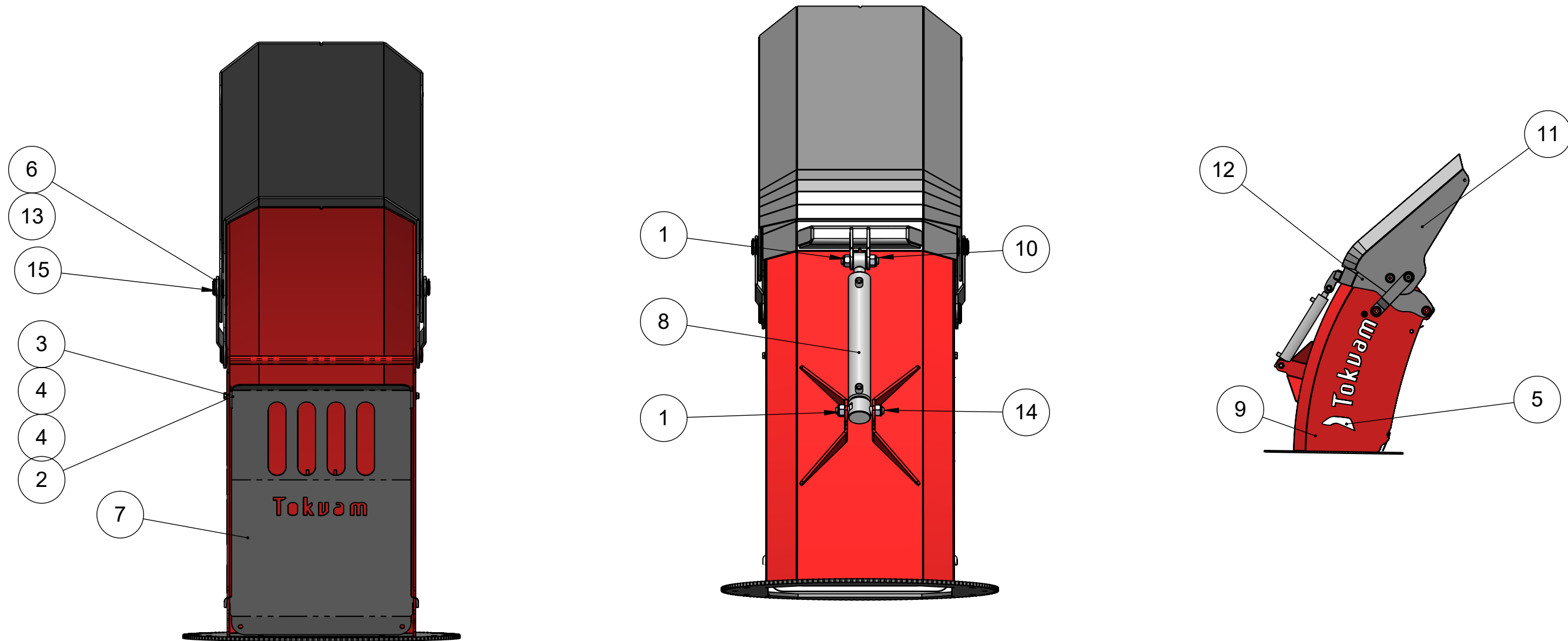
Pos. 10 monteres på pos. 11 . /  
 Wrap pos. 10 around pos. 11 .



OBS: Lengre skruer bakerst

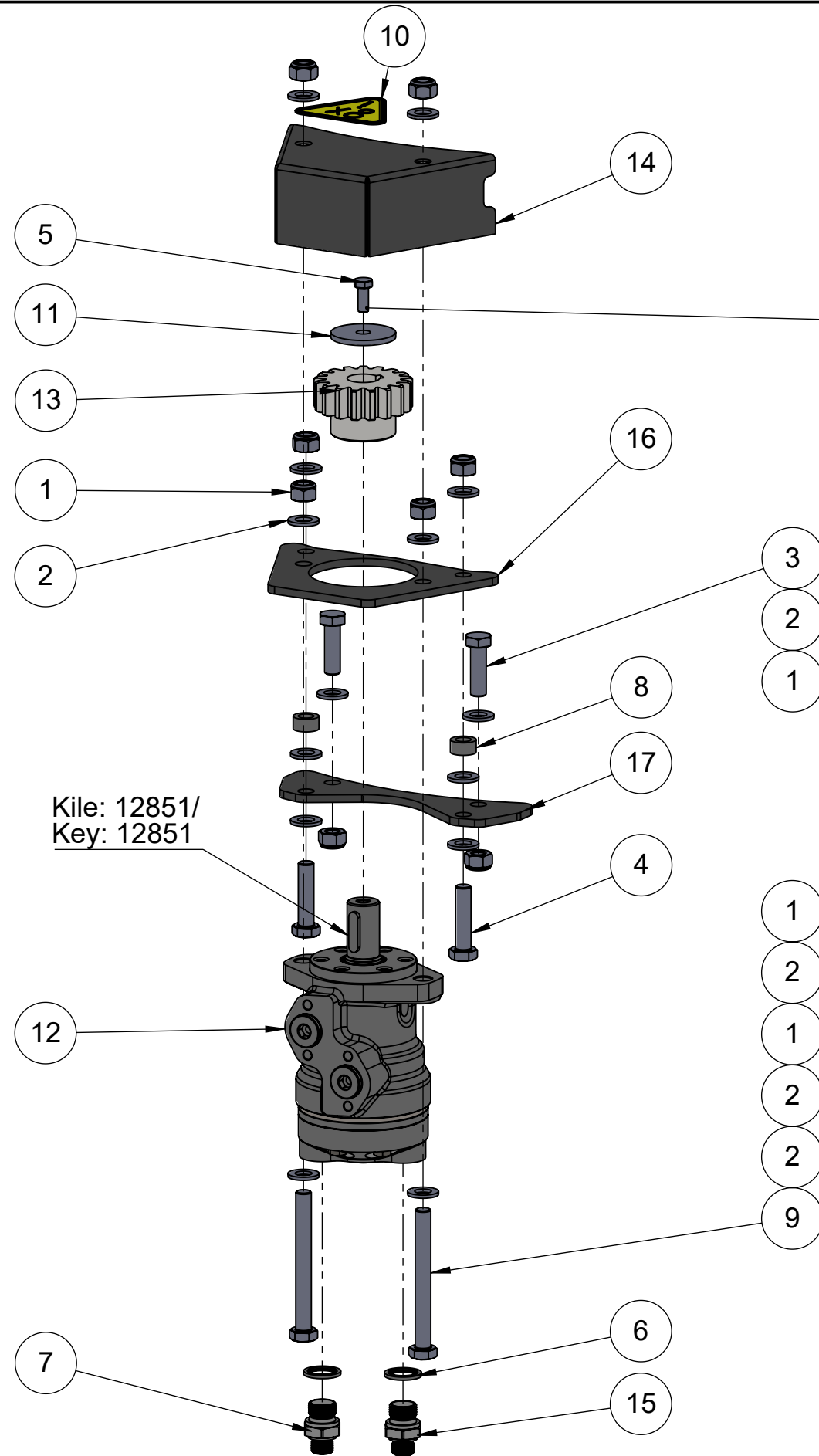


13	1	23653	Svingmotor med festedetaljer Ø600 og Ø700	Swivel motor with mounting material Ø600 and Ø700
12	1	23522	Tutsett SE 255HSV/256BIG/256Flex	Chute set SE 255HSV/256BIG/256Flex
11	1	20449	Strips 200X4,8mm	Cable tie 200X4,8mm
10	1	20146	Slangebeskyttelse spiral ID27 L=800	Hose protection spiral ID27 L=800
9	4	13841	Underlagsskive M12 stor utv	Washer M12 big outside
8	1	25667	Merke CE: 256THS Flex, 1350 kg, M.nr.52	Sticker CE: 256THS Flex, 1350 kg, M.nr.52
7	1	10278	Svingkrans Ø600	Slewing ring Ø600
6	2	10270	3/8" Slange 2600 mm	3/8" hose 2600 mm
5	2	10178	3/8" Slange 3100 mm	3/8" hydraulic hose 3100 mm
4	2	10149	Sekskantskrue M12x45 delgjennet	Hex screw M12x45 half threaded
3	6	10144	Sekskantskrue M12x40 helgjennet	Hex screw M12x40 full threaded
2	4	10133	Underlagsskiver M12	Washer M12
1	8	10032	Låsemutter M12	Lock nut M12
Pos.	QTY.	Art.no.	Description	EngDescription



15	2	23523	Tut SE klaffstag lakkert	Chute SE deflector link painted
14	1	23521	Passbolt Ø20 M16 L68	Bolt Ø20 M16 L68
13	8	23514	Skims 30x42x1,0	Washer 30x42x1,0
12	1	23511	Tut SE midtklaff	Chute SE lower deflector
11	1	23507	Tut SE endeklaff	Chute SE upper deflector
10	1	23495	Passbolt Ø20 M16 L44	Bolt Ø20 M16 L44
9	1	23493	Tut SE skrog	Chute SE chassis
8	1	23471	Sylinder 40x25x250	Cylinder 40x25x250
7	1	23425	Tut SE beskyttelse lakkert	Chute SE guard painted
6	8	23354	Låsering DIN 471 Ø30	Circlip DIN 471 Ø30
5	1	17784	Merke "Tokvam" logo 150x540	Sticker "Tokvam" logo 150x540
4	4	10293	Underlagsskiver M8	Washer M8
3	2	10204	Sekskantskrue M8x20 helgjennet	Hex screw M8x20 full threaded
2	2	10151	Låsemutter M8	Lock nut M8
1	4	10043	Låsemutter M16	Lock nut M16
Pos.	Qty.	Art.no.	Description.	EngDescription





17	1	23789	Svingmotorfeste nedre 50ccm v2	Montor mount lower 50ccm v2
16	1	23787	Svingmotorfeste øvre 50ccm v2	Motor mount upper 50ccm v2
15	1	23785	Ansatsnippel utv/utv 3/8"X1/2" 1mm hull	Straight adaptor male-male 3/8"X1/2" 1mm hole
14	1	23747	Svingmotor beskyttelse 50ccm lakkert	Safety cover motor 50ccm
13	1	23652	Tannhjul Z17 Ø25 for svingmotor	Gear Z17 Ø25mm
12	1	23651	Oljemotor for tut snøfreser 36ccm	Hydraulic motor
11	1	18235	Underlagsskive M10 stor utv	Washer M10 big outside
10	1	15821	Merke "Advarsel - Klemfare kjedehjul"	Sticker "Warning - crush hazard"
9	2	13845	Sekskantskrue M12x110 helgjenget	Hex screw M12x110 full threaded
8	2	12935	Foring Ø20x10mm	Bushing Ø 20x10mm
7	1	11028	Ansatsnippel utv/utv 3/8"X1/2"	Straight adaptor male-male 3/8"X1/2"
6	2	10594	Dowtypakning 1/2"	Sealing ring 1/2"
5	1	10204	Sekskantskrue M8x20 helgjenget	Hex screw M8x20 full threaded
4	2	10148	Sekskantskrue M12x50 helgjenget	Hex screw M12x50 full threaded
3	2	10144	Sekskantskrue M12x40 helgjenget	Hex screw M12x40 full threaded
2	14	10133	Underlagsskiver M12	Washer M12
1	8	10032	Låsemutter M12	Lock nut M12
Pos.	QTY.	Art.no.	Description	EngDescription