

Rev.	Description	Date	Designer	Approved	Ref.
A	Utgitt for produksjon	01.09.2016	ORH	TET	

Bruerveiledning for Ski sett hardmetall for VT Art.nr 21583

Beskrivelse

Ski sett hardmetall for VT art 21583 er utstyr designet for bruk på Tokvam VT 280, VT 320 og VT 380. Det er egnet for bæremaskiner beskrevet i hovedproduktets brukerveiledning.

CE merking garanti

Modifisering/ endringer og ombygginger utover hva som er beskrevet i denne brukermanualen medfører at CE merkingen bortfaller. Det samme gjelder opprinnelig produsent ansvar og garanti.

Tokvam AS står ikke ansvarlig for eventuelle skader som oppstår som konsekvens av at utstyret brukes utenom tiltenkte bruksområde beskrevet i brukerveiledningen.

Tokvam driver kontinuerlig produktutvikling, og forbeholder oss retten til å endre data og spesifikasjoner på nye maskiner uten forutgående varsel.

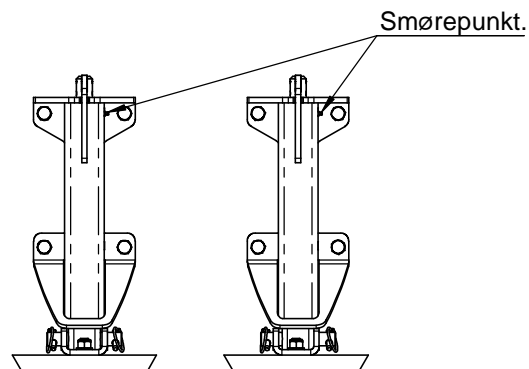
⚠ Sikkerhet

-Det er førerens ansvar å sørge for at redskaper ikke medfører en sikkerhetsrisiko for seg selv eller andre.

-Vær oppmerksom på bredde, høyde og vekt ved montering av tilleggsutstyr, sikt og kjøregenskaper kan endres!

Vedlikehold

1 stk. smørepunkt på hver, se bilde under. Smøres samtidig med resten av pløgen.



Users manual for Skid set hard metal for VT Art.no 21583

Description

Skid set hard metal for VT art 21583 equipment is design for use on Tokvam VT 280, VT 320 og VT 380. It is designated for carrier vehicles described in primary products user's manual.

CE certified warranty

Any modification, change or conversion of this product will discontinue warranty. This also applies to Tokvam's responsibility and warranty.

Tokvam AS cannot be held responsible for any harm that may occur from use that is not described in this user's manual.

Tokvam AS is continuously improving our products, and we reserve the rights to make changes to any specifications of new products without further notice.

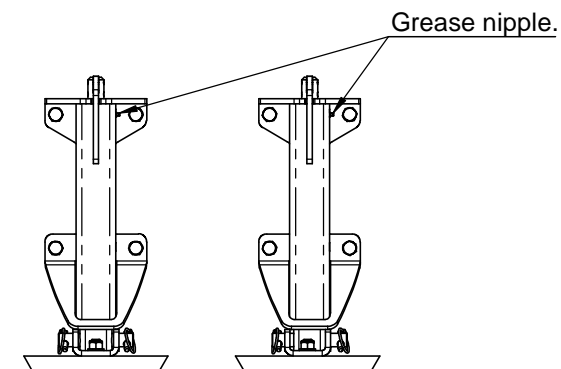
⚠ Safety

-It is the driver's responsibility to ensure that the machine is not used or handled incorrectly.

-Pay attention to width, height and weight when additional equipment is attached, this can change handling and visibility!

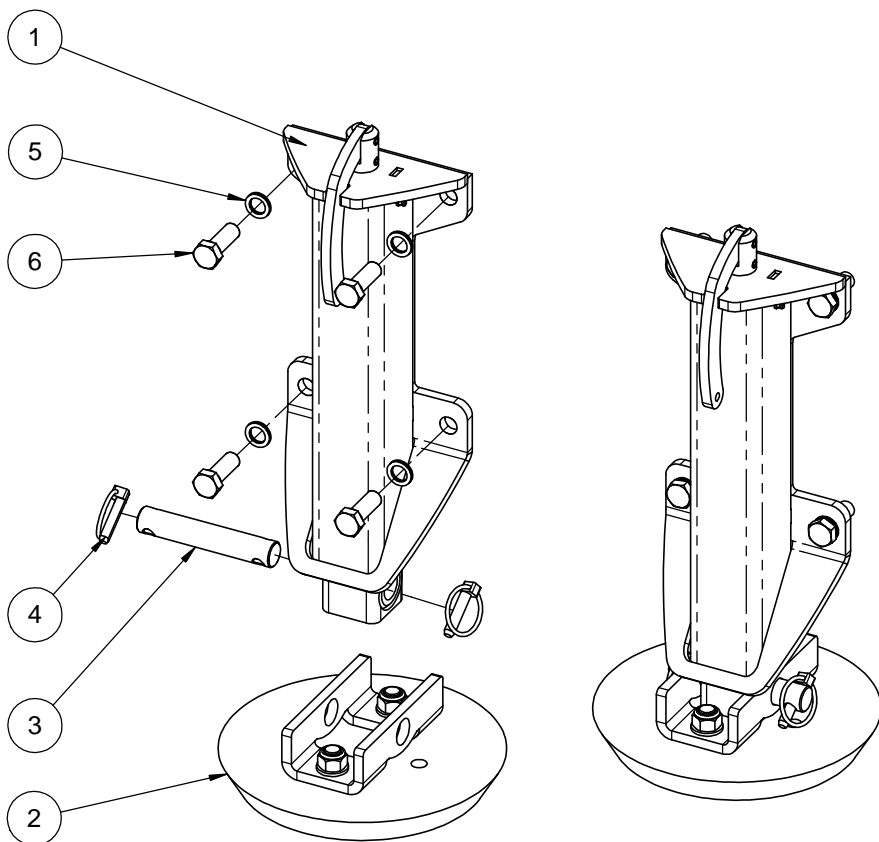
Maintenance

One grease nipple on each, se figure below. Grease together with the rest of the plough.



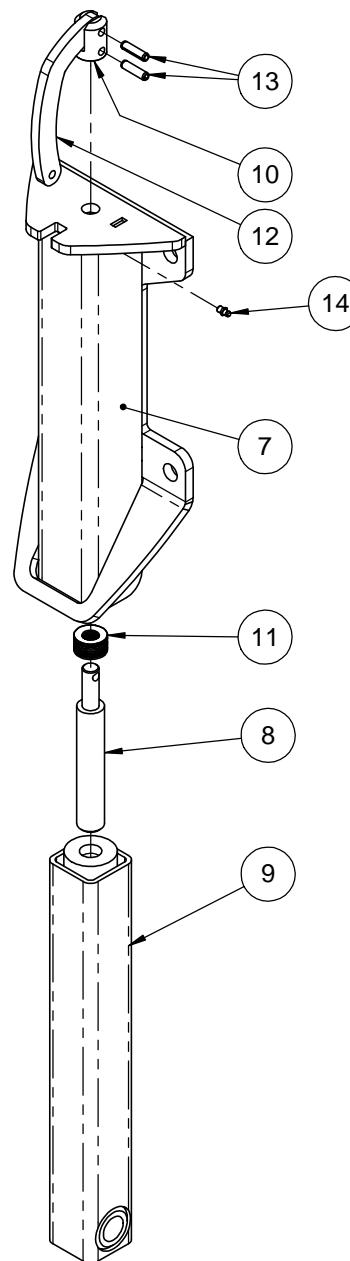
Deleliste/Parts list

Art.nr/no 21583



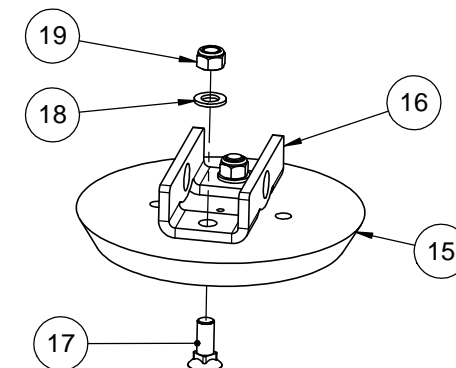
6	10008	Sekskantskrue M16x45 helgjenget	Hex screw M16x45 full threaded
5	19970	Nordlockskive M16	Nordlock washer M16
4	10206	Traktor ringsplint 10 mm	Linch pin 10 mm
3	17964	Bolt for ski	Bolt for skid
2	21581	Hardmetall ski plate Ø270 med brakett	Hard metal skid plate Ø270 with bracket
1	21582	Ski feste for VT	Skid attachment for VT
Pos.	Art.no.	Beskrivelse	Description

Art.nr/no 21582



14	14843	Fettnippel M6 rett	Grease nipple M6
13	19794	Spennstift 8x30mm A2	Spring pin 8x30mm A2
12	19078	Håndtak for skjjustering	Handle for skid adjustment
11	13449	Fjær tallerken 31,5x16,5x1,75	Spring washer 31,5x16,5x1,75
10	19079	Topp feste ski justering	Topp attachment skid justering
9	19086	Skifesterør	Skid mounting
8	19081	Justeringskrue for ski	Ski adjustment screw
7	19077	Skibrakett	Skid bracket
Pos.	Art.no.	Beskrivelse	Description

Art.nr/no 21581



19	10043	Låsemutter M16	Lock nut M16
18	10364	Underlagsskiver M16	Washer M16
17	21578	Forsenket låseskrue M16x45	Countersunk square neck screw M16x45
16	21580	Brakett for hardmetall ski	Bracket for hard metal skid
15	21575	Ski Tallerken Ø270 med hardmetall	Skid plate Ø270 with hard metal
Pos.	Art.no.	Beskrivelse	Description

Monteres som vist på tegning.
Skru ut eksisterende skruer og
bruk M16x45 skruer og Nordlock
skiver som følger med ski settet.

Install as shown on drawing.
Dismount existing bolts and use
M16x45 bolts and Nordlock washers
from the skid set instead.

