

Rev.	Description	Date	Designer	Approved	Ref.
A	Utgitt for produksjon	23.05.2016	COF	TET	

Brukerveiledning for Kantkniv255HSV Venstre Art.nr 21388

Beskrivelse

Kantkniv255HSV Venstre art 21388 er utstyr designet for bruk på Tokvam 255HSV. Og er egnet for bæremaskiner beskrevet i hovedproduktets brukerveiledning.

CE merking garanti

Modifisering/ endringer og ombygginger utover hva som er beskrevet i denne brukermanualen medfører at CE merkingen bortfaller. Det samme gjelder opprinnelig produsent ansvar og garanti.

Tokvam AS står ikke ansvarlig for eventuelle skader som oppstår som konsekvens av at utstyret brukes utenom tiltenkte bruksområde beskrevet i brukerveiledningen.

Tokvam driver kontinuerlig produktutvikling, og forbeholder oss retten til å endre data og spesifikasjoner på nye maskiner uten forutgående varsel.

!Sikkerhet

-Det er førerens ansvar å sørge for at redskapen ikke medfører en sikkerhetsrisiko for seg selv eller andre.

-Vær oppmerksom på bredde, høyde og vekt ved montering av tilleggsutstyr, sikt og kjøreegenskaper kan endres!

-Vurder om spesielle sikkerhetstiltak trengs?!?!?

Kantkniv 255HD	
Bredde	12 cm
Vekt	48 Kg

Users manual for Edge extension 255HD left Art.no 21388

Description

Edge extension 255HSV left art 21388 equipment is design for use on Tokvam 255HSV. And is designated for carrier vehicles described in primary products user's manual.

CE certified warranty

Any modification, change or conversion of this product will discontinue warranty. This also applies to Tokvam's responsibility and warranty.

Tokvam AS cannot be held responsible for any harm that may occur from use that is not described in this user's manual.

Tokvam AS is continuously improving our products, and we reserve the rights to make changes to any specifications of new products without further notice.

!Safety

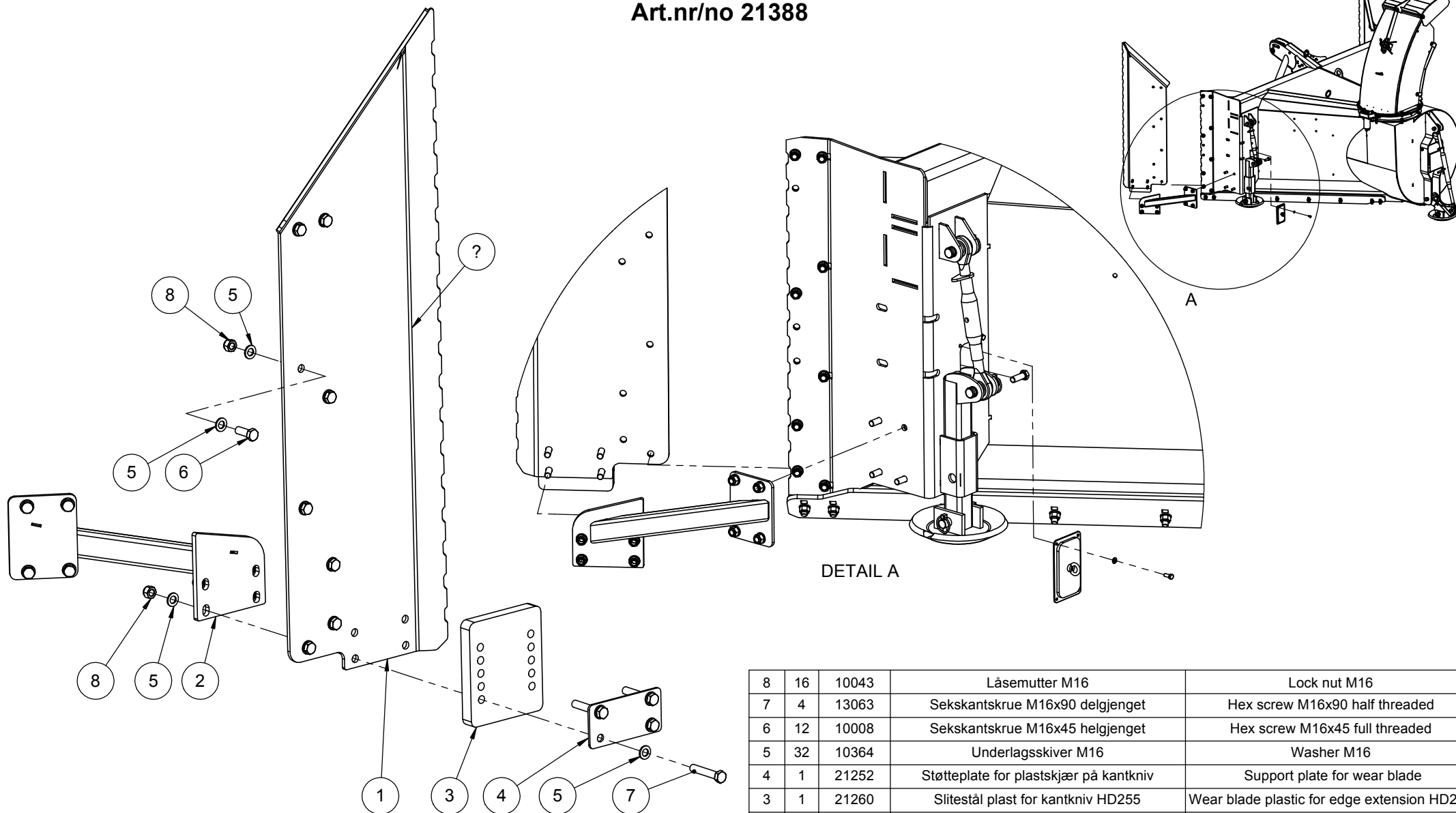
-It is the driver's responsibility to ensure that the machine is not used or handled incorrectly.

-Pay attention to width, hight and weight when additional equipment is attached, this can change handling and visibility!

Edge extension 255 HD left	
width	12 cm
weight	48 Kg

Deleliste/Parts list

Art.nr/no 21388



8	16	10043	Låsemutter M16	Lock nut M16
7	4	13063	Sekskantskrue M16x90 delgjennet	Hex screw M16x90 half threaded
6	12	10008	Sekskantskrue M16x45 helgjennet	Hex screw M16x45 full threaded
5	32	10364	Underlagsskiver M16	Washer M16
4	1	21252	Støtteplate for plastskjær på kantkniv	Support plate for wear blade
3	1	21260	Slitestål plast for kantkniv HD255	Wear blade plastic for edge extension HD255
2	1	21385	Avstiver for kantkniv venstre	Stiffener for edge extension left
1	1	21387	Hovedplate for kantkniv venstre skjært	Hovedplate for kantkniv left
Pos.	Qty.	Art.no.	Description	EngDescription