

Rev.	Date	Designer
A	10.11.2022	CMP
B	13.12.2022	CMP
C	24.03.2023	CMP

## Brukerveiledning for Beskyttelsesett innmaterskrue, fortau Art.nr 26511

### Beskrivelse

Beskyttelsesett innmaterskrue, fortau art 26511 er utstyr designet for bruk på Tokvam snøfresere F Pro. Det er egnet for bæremaskiner beskrevet i hovedproduktets brukerveiledning. Settet beskytter innmaterskruene fra å ta i bakken ved overganger som f.eks. på vei opp på et fortau. Beskyttere monteres på sidene og i senter av freseren. Slitelaskene kan justeres slik at det fortsatt er mulig å skrape bakken ren.

### Vekt:

51.37 kg.

### CE merking garanti

Modifisering/ endringer og ombygginger utover hva som er beskrevet i denne brukermanualen medfører at CE merkingen bortfaller. Det samme gjelder opprinnelig produsentansvar og garanti.

Tokvam AS står ikke ansvarlig for eventuelle skader som oppstår som konsekvens av at utstyret brukes utenom tiltenkte bruksområde beskrevet i brukerveiledningen.

Tokvam driver kontinuerlig produktutvikling, og forbeholder oss retten til å endre data og spesifikasjoner på nye maskiner uten forutgående varsel.

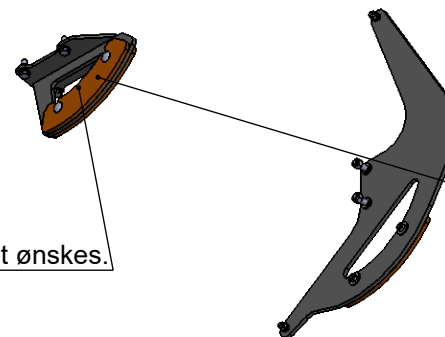
### !Sikkerhet

-Det er førerens ansvar å sørge for at redskapen ikke medfører en sikkerhetsrisiko for seg selv eller andre.

-Vær oppmerksom på bredde, høyde og vekt ved montering av tilleggsutstyr. Sikt og kjøreegenskaper kan endres!

### Vedlikehold

Trekk til skruer etter hver 40. driftstime.



Slitelask pos. (10) kan justeres ut fra hhv. pos. (11) og pos. (12).

Start med å la pos. (10) stikke ut noen millimeter.

Justeres ut fra hvor mye beskyttelse som ønskes/trengs.

Juster ski/hjul slik at det fortsatt er mulig å skrape bakken med slitestålet når det ønskes.

## Users manual for Protection set for auger, sidewalk Art.no 26511

### Description

Protection set for auger, sidewalk art 26511 equipment is design for use on Tokvam snowblowers F Pro. It is designated for carrier vehicles described in primary products user's manual. The set protects the augers from collision with the ground at transitions like up onto a sidewalk. Protectors are installed on the sides and in center of the snowblower. Wear plates are adjustable to ensure the possibility to scrape the ground clean.

### Weight:

51.37 kg.

### CE certified warranty

Any modification, change or conversion of this product will discontinue warranty. This also applies to Tokvam's responsibility and warranty.

Tokvam AS cannot be held responsible for any harm that may occur from use that is not described in this user's manual.

Tokvam AS is continuously improving our products, and we reserve the rights to make changes to any specifications of new products without further notice.

### !Safety

-It is the driver's responsibility to ensure that the machine is not used or handled incorrectly.  
-Pay attention to width, height and weight when additional equipment is attached, this can change handling and visibility!

### Maintainance

Tighten fasteners every 40. hour of operation.

Wear plate pos. (10) is adjustable from pos. (11) and pos. (12).

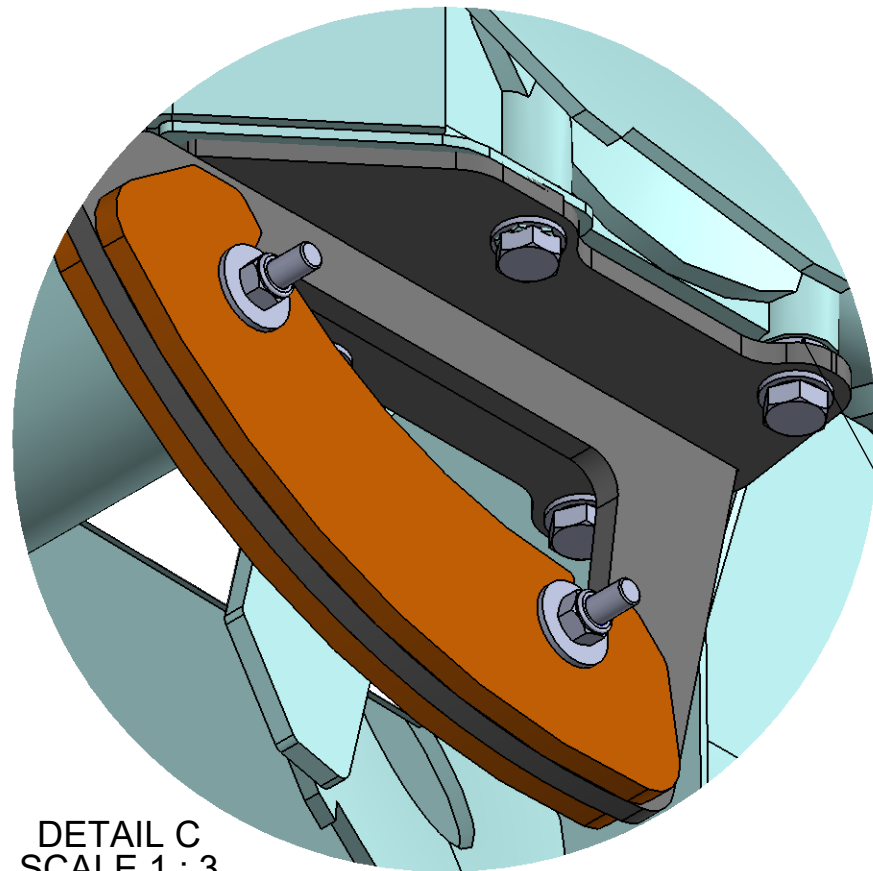
Start by having pos. (10) protruding a few millimeters.

Adjust according to how much protection is desired/necessary.

Adjust skids/wheels so it is still possible for the main wear blade to scrape the ground when desired.

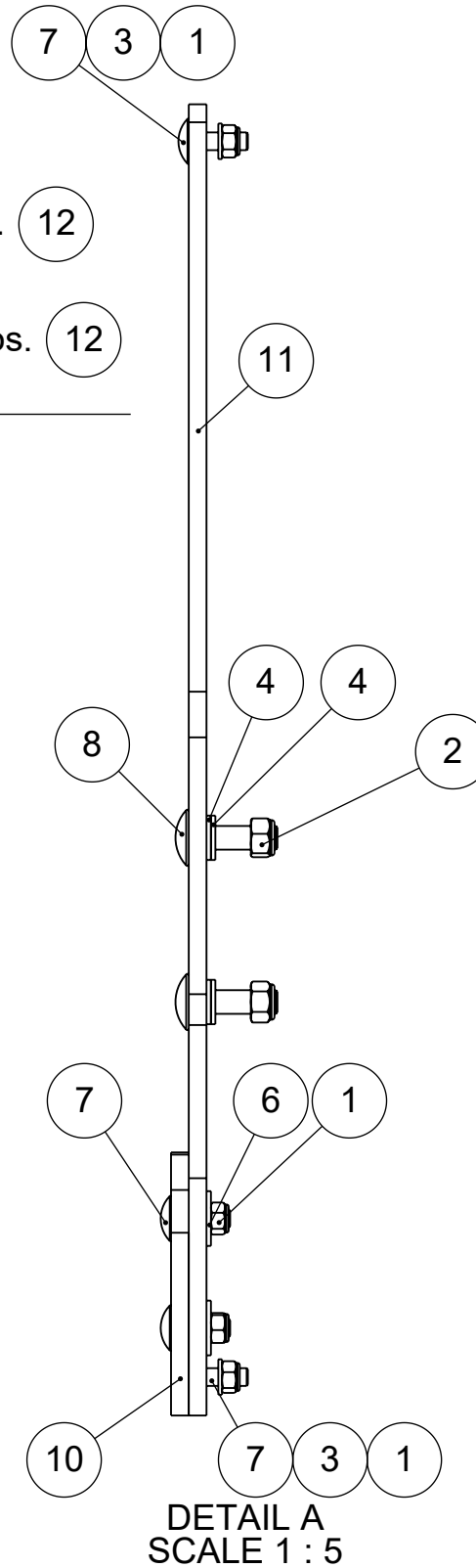
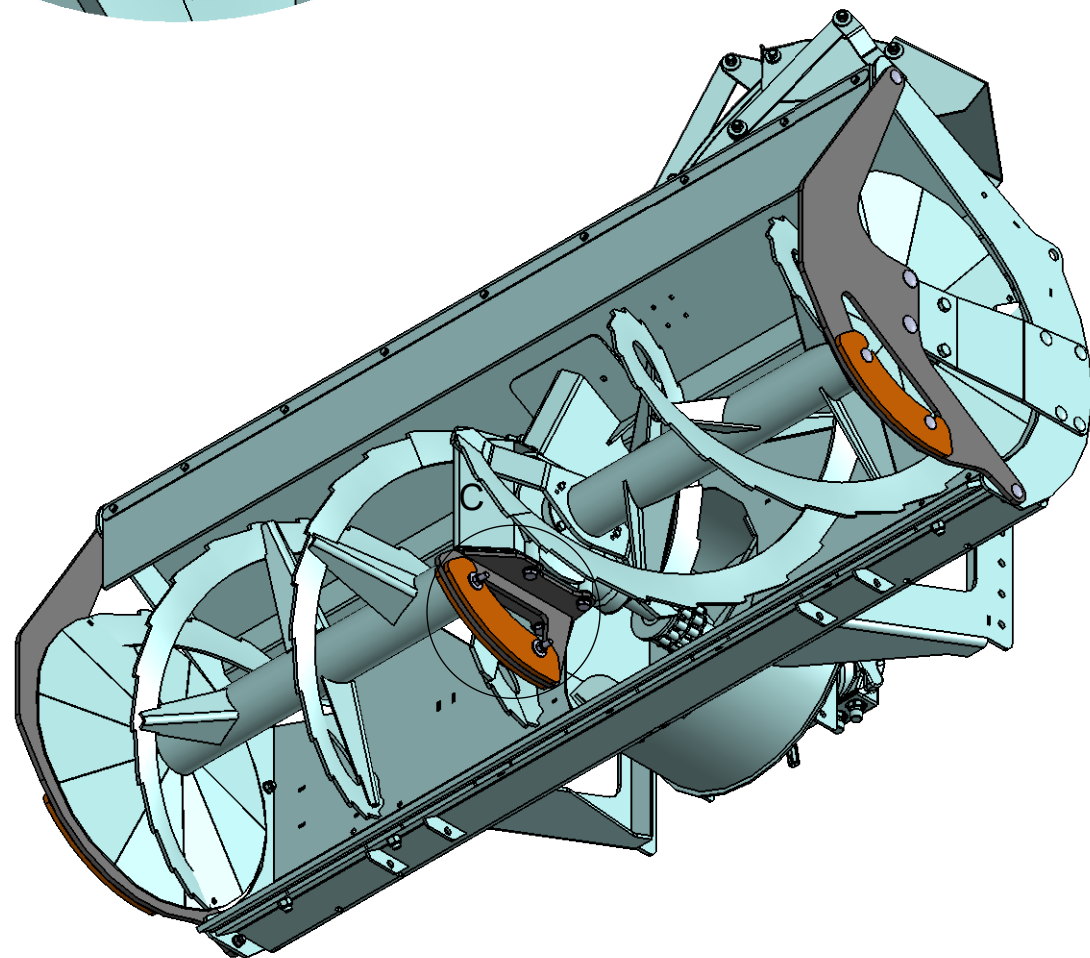
## Deleliste/Parts list

Art.nr/no 26511

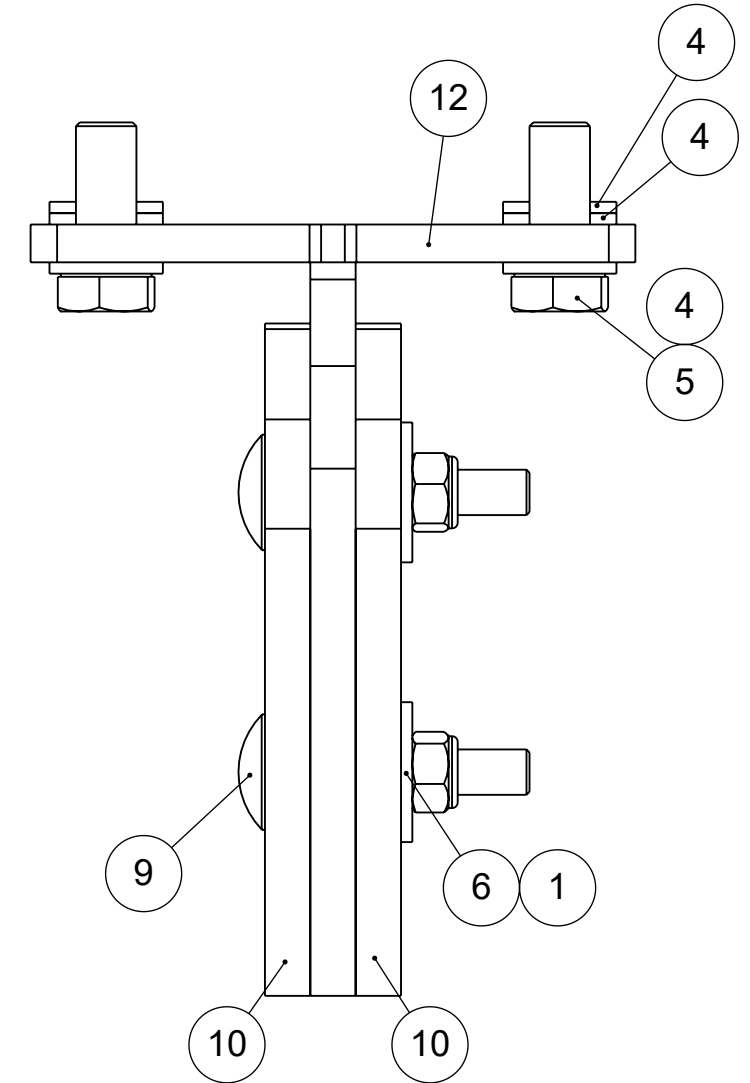


DETAIL C  
SCALE 1 : 3

Bemerk skiver mellom girkasse og pos. 12  
på de to skruen nærmest viften /  
Note washers between gearbox and pos. 12  
at the two screws closer to the fan.



DETAIL A  
SCALE 1 : 5



DETAIL B  
SCALE 1 : 2

12	1	26510	Beskyttelse, senter	Protection, center
11	2	26507	Beskyttelsesplate, side	Protection plate, side
10	4	26505	Beskyttelsesslitelask	Protection wear plate
9	2	21676	Låseskrue M12X70	Carriage screw M12X70
8	4	20025	Låseskrue M16x60	Carriage screw M16x60
7	8	15851	Låseskrue M12X40	Carriage screw M12X40
6	6	13841	Underlagsskive M12 stor utv	Washer M12 big outside
5	4	10828	Sekskantskrue M16x40 helgjenget	Hex screw M16x40 full threaded
4	16	10364	Underlagsskiver M16	Washer M16
3	4	10133	Underlagsskiver M12	Washer M12
2	4	10043	Låsemutter M16	Lock nut M16
1	10	10032	Låsemutter M12	Lock nut M12
Pos.	Qty.	Art.no.	Description	EngDescription