

Rev	Beskrivelse	Dato	Av	Sjekk	Ref.nr
A	Utgitt for produksjon	01.10.2013	totto		

## Brukerveiledning for Tutforlenger 30cm 256 Flex/ 255 Big Art.nr 16360

### Beskrivelse

Tutforlenger 30cm 256 Flex/ 255 Big art 16360 er utstyr designet for bruk på Tokvam 255THS og 256THS Flex (232HSA og 252HSA). Og er egnet for bæremaskiner beskrevet i hovedproduktets brukerveiledning.

### CE merking garanti

Modifisering/ endringer og ombygginger utover hva som er beskrevet i denne brukermanualen medfører at CE merkingen bortfaller. Det samme gjelder opprinnelig produsent ansvar og garanti.

Tokvam AS står ikke ansvarlig for eventuelle skader som oppstår som konsekvens av at utstyret brukes utenom tiltenkte bruksområde beskrevet i brukerveiledningen.

Tokvam driver kontinuerlig produktutvikling, og forbeholder oss retten til å endre data og spesifikasjoner på nye maskiner uten forutgående varsel.

### !Sikkerhet

*-Det er førerens ansvar å sørge for at redskapen ikke medfører en sikkerhetsrisiko for seg selv eller andre.*

*-Vær oppmerksom på bredde, høyde og vekt ved montering av tilleggsutstyr, sikt og kjøreegenskaper kan endres!*

Spesifikasjoner:	
Vekt:	31 kg
Økt høyde:	30 cm

## Users manual for Chute extension 30cm 256 Flex/ 255 Big Art.no 16360

### Description

Chute extension 30cm 256 Flex/ 255 Big art 16360 equipment is design for use on Tokvam 255THS and 256THS Flex (232HSA and 252HSA). And is designated for carrier vehicles described in primary products user's manual.

### CE certified warranty

Any modification, change or conversion of this product will discontinue warranty. This also applies to Tokvam's responsibility and warranty.

Tokvam AS cannot be held responsible for any harm that may occur from use that is not described in this user's manual.

Tokvam AS is continuously improving our products, and we reserve the rights to make changes to any specifications of new products without further notice.

### !Safety

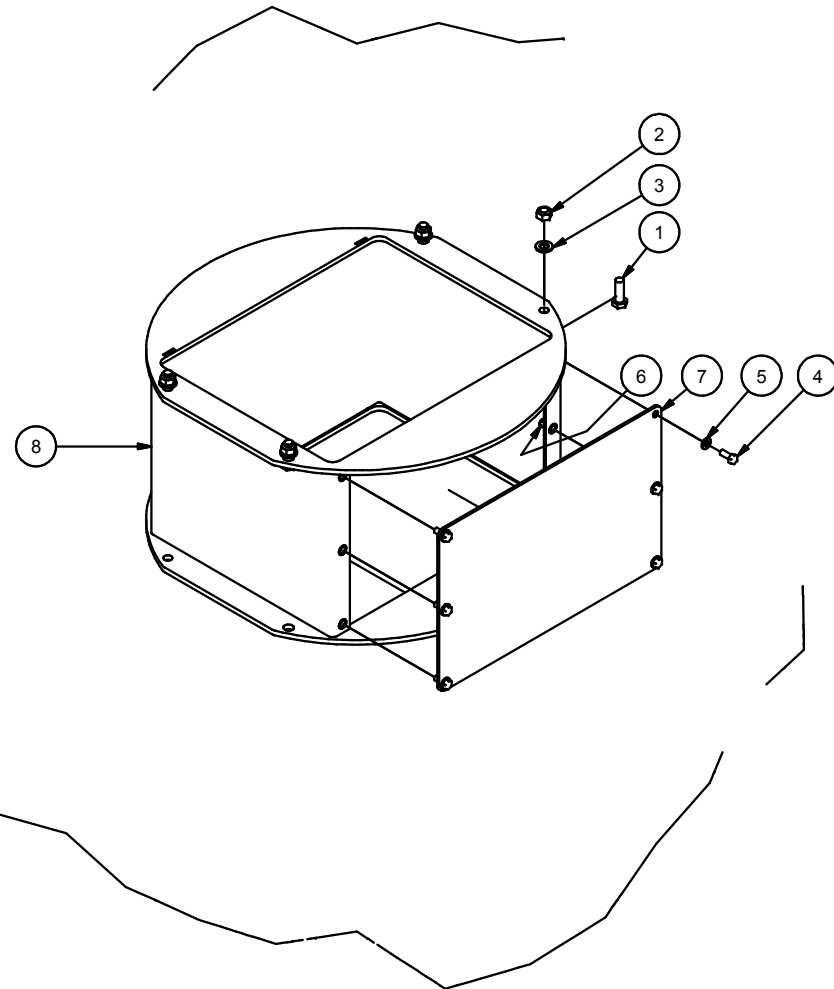
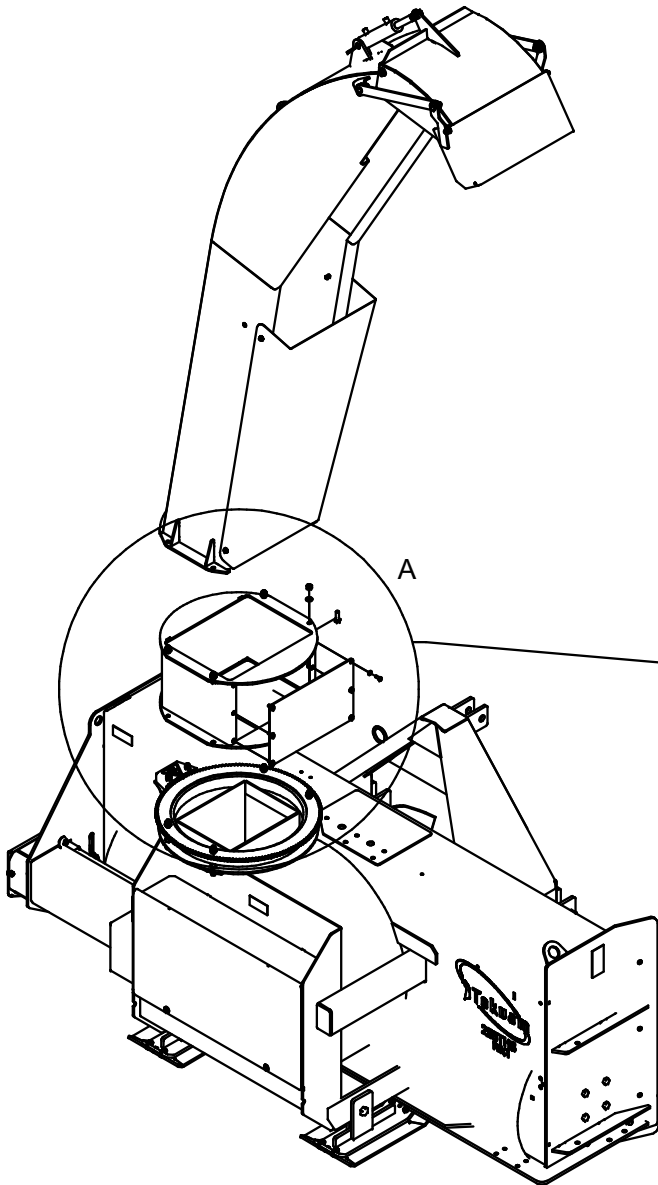
*-It is the driver's responsibility to ensure that the machine is not used or handled incorrectly.*

*-Pay attention to width, hight and weight when additional equipment is attached, this can change handling and visibility!*

Specifications:	
Weight:	31 kg
Increased working height:	30 cm

## Deleliste/Parts list

Art.nr/no 16360



Pos	Ant/Qty	Art.nr/no	Beskrivelse	Description
1	4	10031	Sekskantskrue M12x35 helgjenget	Hex screw M12x35 full-threaded
2	4	10032	Låsemutter M12	Lock nut M12
3	4	10133	Underlagsskive M12	Washer M12
4	6	10204	Sekskantskrue M8x20 helgjenget	Hex screw M8x20 full-threaded
5	6	10293	Underlagsskive M8	Washer M8
6	6	13844	Popmutter M8 sekskanthull med flens	Blind rivet Nut M8 hex hole flange
7	1	16744	Tutforlenger deksel BIG	Chute extension cover BIG
8	1	16745	Tutforlenger hoved del BIG	Chute extension main part BIG