

Bruerveiledning for Stopper for tut Ø500 svingkrans SE Art.nr 23632/23633

Beskrivelse

Stopper for tut Ø500 svingkrans SE art 23632/23633 er utstyr designet for bruk på Tokvam 180THS 220THS, 220THS Proff, 240THS, 241THS Flex (kun når maskinen er montert for trekking) og 225HS snøfresere. Det er egnet for bæremaskiner beskrevet i hovedproduktets brukerveiledning.

Bruk

Tutstopperen skal sikre at man ikke kan sprute snø mot bakruten av traktoren, men stadig kan få snøstrålen ned foran fresen.

Begrens svinghastigheten ved å redusere oljemengden til tutsvingen, så stopperen ikke overbelastes.

Vekt:

1.10 kg.

CE merking garanti

Modifisering/ endringer og ombygginger utover hva som er beskrevet i denne brukermanualen medfører at CE merkingen bortfaller. Det samme gjelder opprinnelig produsentansvar og garanti.

Tokvam AS står ikke ansvarlig for eventuelle skader som oppstår som konsekvens av at utstyret brukes utenom tiltenkte bruksområde beskrevet i brukerveiledningen.

Tokvam driver kontinuerlig produktutvikling, og forbeholder oss retten til å endre data og spesifikasjoner på nye maskiner uten forutgående varsel.

!Sikkerhet

-Det er førerens ansvar å sørge for at redskapen ikke medfører en sikkerhetsrisiko for seg selv eller andre.

-Vær oppmerksom på bredde, høyde og vekt ved montering av tilleggsutstyr. Sikt og kjøreegenskaper kan endres!

Users manual for Stopper for chute Ø500 chute SE Art.no 23632/23633

Description

Stopper for chute Ø500 chute SE art 23632/23633 equipment is designed for use on Tokvam 180THS 220THS, 220THS Proff, 240THS, 241THS Flex (only when mounted for dragging) and 225HS snowblowers. It is designated for carrier vehicles described in primary products user's manual.

Usage

The chute stopper shall prevent snow from being blown against the rear-window of the tractor, while still being able to steer the snow down in front of the snowblower.

Limit the swing speed by reducing the oil flow to the swing motor to prevent overstraining the stopper.

Weight:

1.10 kg.

CE certified warranty

Any modification, change or conversion of this product will discontinue warranty. This also applies to Tokvam's responsibility and warranty.

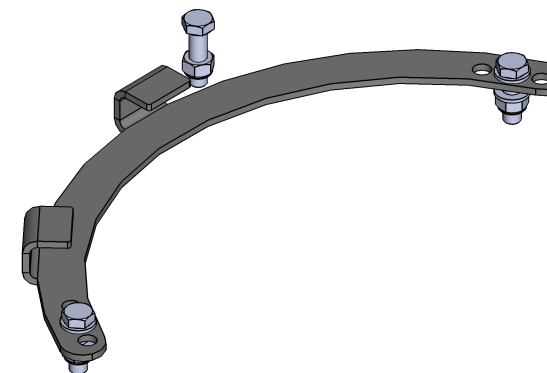
Tokvam AS cannot be held responsible for any harm that may occur from use that is not described in this user's manual.

Tokvam AS is continuously improving our products, and we reserve the rights to make changes to any specifications of new products without further notice.

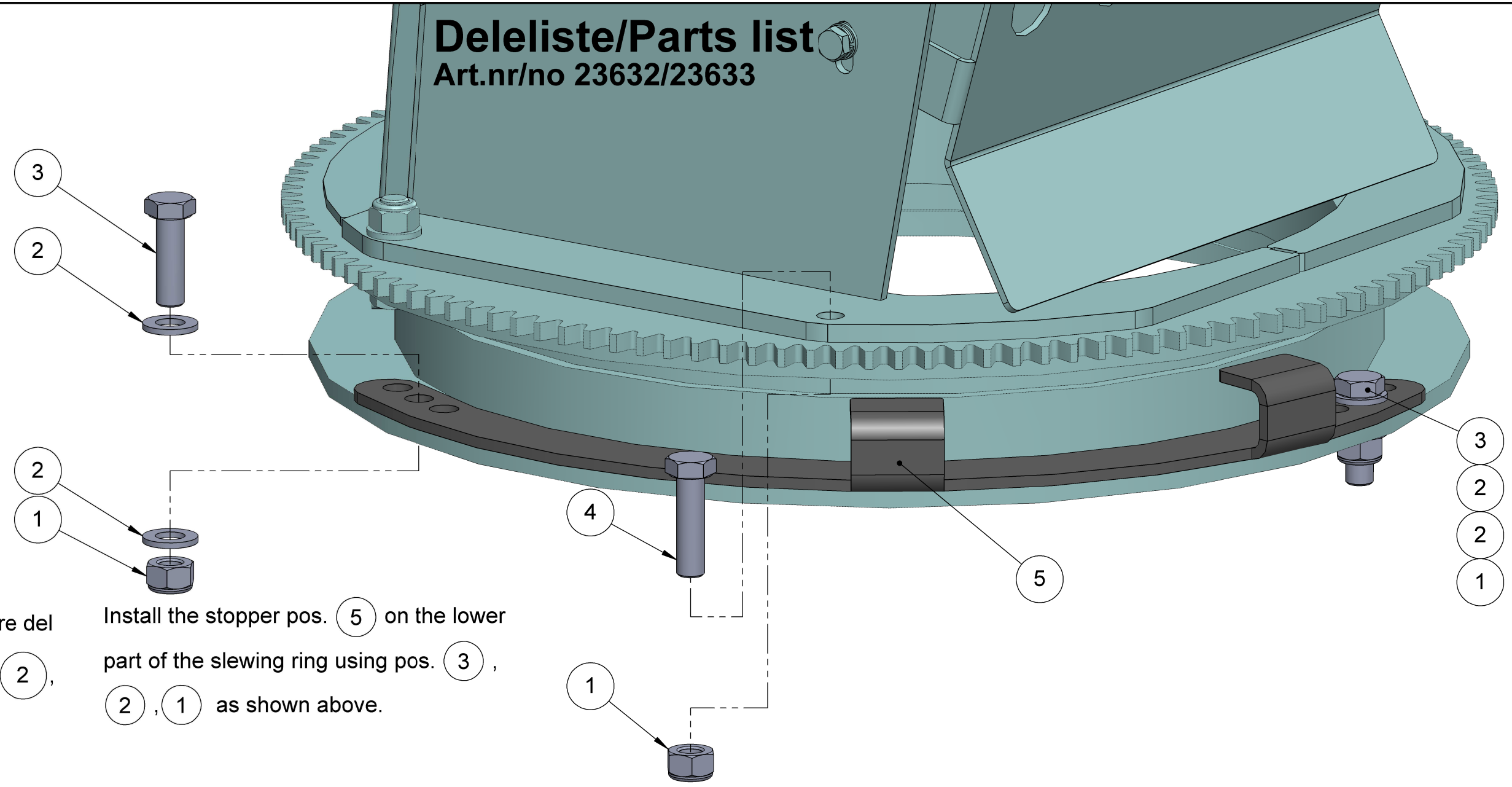
!Safety

-It is the driver's responsibility to ensure that the machine is not used or handled incorrectly.

-Pay attention to width, height and weight when additional equipment is attached, this can change handling and visibility!



Deleliste/Parts list
 Art.nr/no 23632/23633



Fest stopperen pos. 5 på nedre del av svingkransen med pos. 3, 2, 1 som vist ovenfor.

Install the stopper pos. 5 on the lower part of the slewing ring using pos. 3, 2, 1 as shown above.

Bruk pos. 4 med 1 som stoppskrue i øvre del av svingkransen. Skruen skal treffe på pos. 5, men ikke fettnippelen på svingkransen. Tilpass avstand med underlagsskiver hvis nødvendig.

Use pos. 4 with 1 as stopper screw in the upper part of the slewing ring. The screw shall hit pos. 5, but not the grease nipple of the slewing ring. Adjust the distance with washers if necessary.

De tre andre skruer mellom tut og svingkrans skal være montert med skruhode under svingkrans og uten skive slik at de ikke kolliderer med tutstopperen eller fettnippelen.

The other three screws between the chute and slewing ring shall be facing upwards with the screw head under the slewing ring and without washers to prevent them from colliding with the chute stopper or grease nipple.

5	1	23767	Tutstopper for 225HS/220-240THS/241Flex	Chute stopper for 225HS/220-240THS/241Flex
4	1	10149	Sekskantskrue M12x45 delgjenget	Hex screw M12x45 half threaded
3	2	10144	Sekskantskrue M12x40 helgjenget	Hex screw M12x40 full threaded
2	4	10133	Underlagsskiver M12	Washer M12
1	3	10032	Låsemutter M12	Lock nut M12
Pos.	Qty.	Art.no.	Description	EngDescription