

Revisjonstabell / Revision table			
Rev no	Beskrivelse / description	Dato/ Date	Godkjent / approved
A	Fjernet 241Flex og lagt til 256Big	14.05.2018	TET
B	Lagt til art. nr. til formarked, slettet kommentar om kapping Ref: A-437	06.01.2020	LK

Bruerveiledning for automatkopling for innmaterskrue til 256THS Flex og 256THS Big

Art.nr 16217 / 23586

Beskrivelse

Automatkopling 256THS Flex og 256THS Big art. 16217/23586 er utstyr designet for bruk på Tokvam snøfres 256THS Flex og 256THS Big og er egnet for bæremaskiner beskrevet i hovedproduktets brukerveiledning.

CE merking garanti

Modifisering/ endringer og ombygginger utover hva som er beskrevet i denne brukermanualen medfører at CE merkingen bortfaller. Det samme gjelder opprinnelig produsent ansvar og garanti.

Tokvam AS står ikke ansvarlig for eventuelle skader som oppstår som konsekvens av at utstyret brukes utenom tiltenkte bruksområde beskrevet i brukerveiledningen.

Tokvam driver kontinuerlig produktutvikling, og forbeholder oss retten til å endre data og spesifikasjoner på nye maskiner uten forutgående varsel.

Sikkerhet

-Det er førerens ansvar å sørge for at redskapen ikke medfører en sikkerhetsrisiko for seg selv eller andre.

-Vær oppmerksom på bredde, høyde og vekt ved montering av tilleggsutstyr, sikt og kjøreegenskaper kan endres!

Vedlikehold

Smøres som beskrevet i brukerveiledning for snøfresen.

Spesifikasjoner:	
Vekt:	12kg

Users manual for automatic safety device auger 256 THS Flex and 256 THS Big

Art.no 16217 / 23586

Description

Automatic safety device auger 256THS Flex og 256THS Big art. 16217/23586 equipment is designed for use on Tokvam 256THS Flex og 256THS Big snowblower and is designated for carrier vehicles described in primary products user's manual.

CE certified warranty

Any modification, change or conversion of this product will discontinue warranty. This also applies to Tokvam's responsibility and warranty. Tokvam AS cannot be held responsible for any harm that may occur from use that is not described in this user's manual.

Tokvam AS is continuously improving our products, and we reserve the rights to make changes to any specifications of new products without further notice.

Safety

-It is the driver's responsibility to ensure that the machine is not used or handled incorrectly.

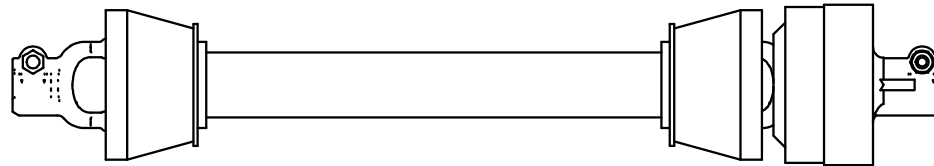
-Pay attention to width, height and weight when additional equipment is attached, this can change handling and visibility!

Maintainance

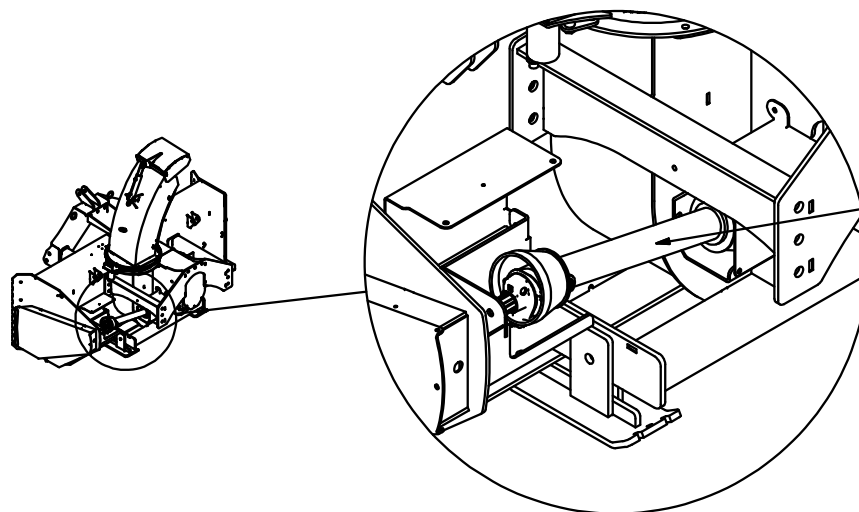
Lubrication accoring users manual for snoblower.

Specifications:	
Weight:	12kg

Art.nr/no 16217/23586



Må kobles til girkasse!
/
Must be connected to gearbox!



Bytt ut eksisterende brytebolt aksel.
/
Replace existing shearbolt shaft.