

Rev.	Description	Date	Designer	Approved	Ref.
A	Utgitt for produksjon	23.10.2014	TMB		

Brukerveiledning for Kantkniver V og H side F-fres Art.nr 20083

Beskrivelse

Kantkniver V og H side F-fres art 20083 er utstyr designet for bruk på Tokvams F-fresere. Og er egnet for bæremaskiner beskrevet i hovedproduktets brukerveiledning.

CE merking garanti

Modifisering/ endringer og ombygginger utover hva som er beskrevet i denne brukermanualen medfører at CE merkingen bortfaller. Det samme gjelder opprinnelig produsent ansvar og garanti.

Tokvam AS står ikke ansvarlig for eventuelle skader som oppstår som konsekvens av at utstyret brukes utenom tiltenkte bruksområde beskrevet i brukerveiledningen.

Tokvam driver kontinuerlig produktutvikling, og forbeholder oss retten til å endre data og spesifikasjoner på nye maskiner uten forutgående varsel.

Sikkerhet

-Det er førerens ansvar å sørge for at redskapen ikke medfører en sikkerhetsrisiko for seg selv eller andre.

-Vær oppmerksom på bredde, høyde og vekt ved montering av tilleggsutstyr, sikt og kjøreegenskaper kan endres!

Users manual for Cutter L/R side front mounted snowblower Art.no 20083

Description

Cutter L/R side front mounted snowblower art 20083 equipment is design for use on Tokva's front mounted snowblowers. And is designated for carrier vehicles described in primary products user's manual.

CE certified warranty

Any modification, change or conversion of this product will discontinue warranty. This also applies to Tokvam's responsibility and warranty.

Tokvam AS cannot be held responsible for any harm that may occur from use that is not described in this user's manual.

Tokvam AS is continuously improving our products, and we reserve the rights to make changes to any specifications of new products without further notice.

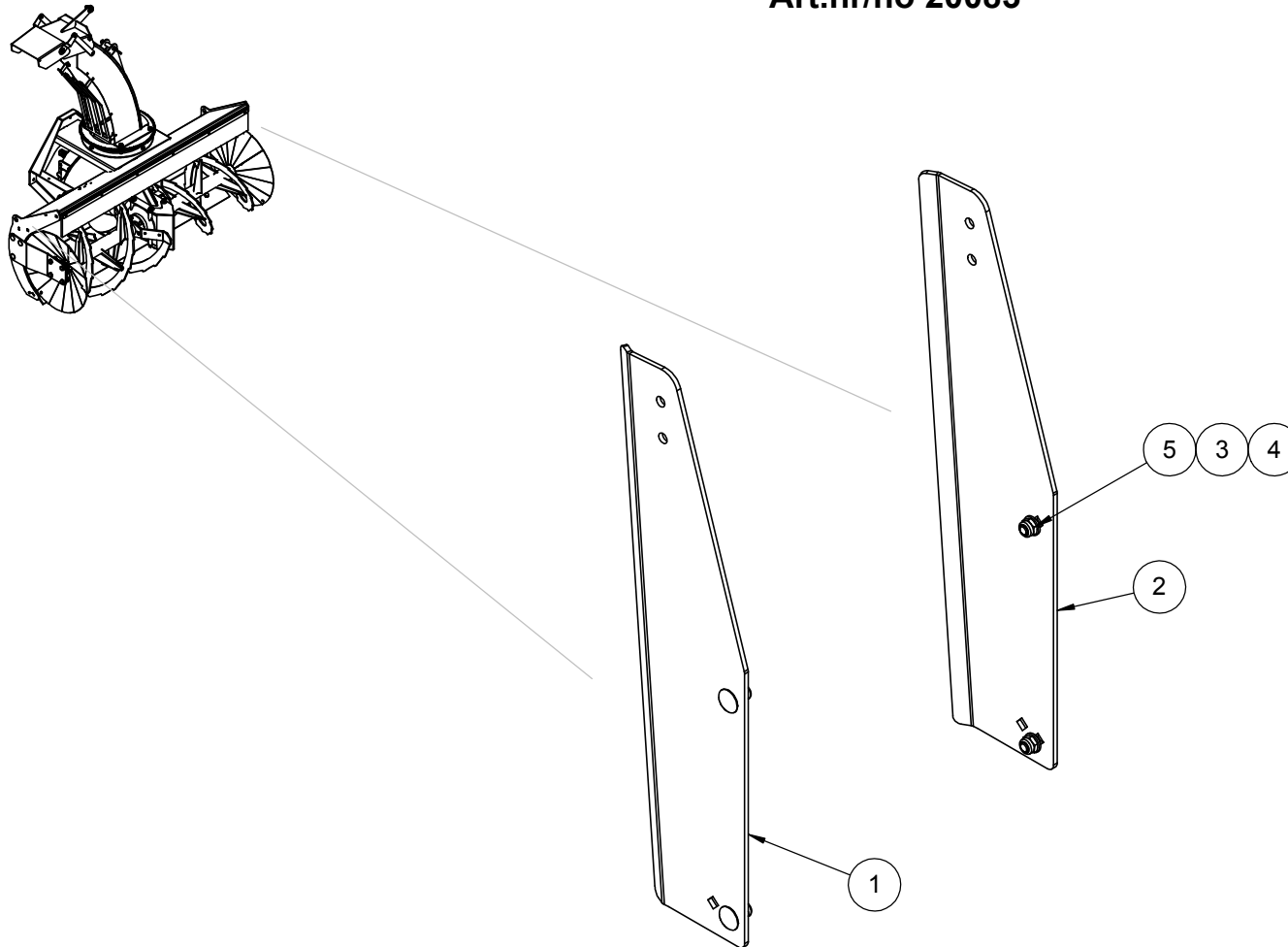
Safety

-It is the driver's responsibility to ensure that the machine is not used or handled incorrectly.

-Pay attention to width, height and weight when additional equipment is attached, this can change handling and visibility!

Deleliste/Parts list

Art.nr/no 20083



Pos.	Qty.	Art.no.	Description	EngDescription
1	1	15558H	Kantkniv F-freser Høyre	Cutter front mounted snow blowers right
2	1	15558V	Kantkniv F-freser Venstre	Cutter front mounted snow blowers left
3	4	14157	Låseskrue M12X30	Carriage screw M12X30
4	4	10133	Underlagsskive M12	Washer M12
5	4	10032	Låsemutter M12 mm	Lock nut M12 mm