

Rev.	Description	Date	Designer	Approved	Ref.
A	Utgitt for produksjon	28.04.2021	UM	CMP	EO-657

## Bruerveiledning for Støttebeinsett SMA800 Art.nr 25126

### Beskrivelse

Støttebeinsett SMA800 art 25126 er utstyr designet for bruk på Tokvam SMA800. Det er egnet for bæremaskiner beskrevet i hovedproduktets brukerveiledning.

### Vekt:

9.40 kg.

### CE merking garanti

Modifisering/ endringer og ombygginger utover hva som er beskrevet i denne brukermanualen medfører at CE merkingen bortfaller. Det samme gjelder opprinnelig produsentansvar og garanti.

Tokvam AS står ikke ansvarlig for eventuelle skader som oppstår som konsekvens av at utstyret brukes utenom tiltenkte bruksområde beskrevet i brukerveiledningen.

Tokvam driver kontinuerlig produktutvikling, og forbeholder oss retten til å endre data og spesifikasjoner på nye maskiner uten forutgående varsel.

### !Sikkerhet

*-Det er førerens ansvar å sørge for at redskapen ikke medfører en sikkerhetsrisiko for seg selv eller andre.*

*-Vær oppmerksom på bredde, høyde og vekt ved montering av tilleggsutstyr. Sikt og kjøregenskaper kan endres!*

## Users manual for Parking stand/support SMA800 Art.no 25126

### Description

Parking stand/support SMA800 art 25126 equipment is design for use on Tokvam SMA800. It is designated for carrier vehicles described in primary products user's manual.

### Weight:

9.40 kg.

### CE certified warranty

Any modification, change or conversion of this product will discontinue warranty. This also applies to Tokvam's responsibility and warranty.

Tokvam AS cannot be held responsible for any harm that may occur from use that is not described in this user's manual.

Tokvam AS is continuously improving our products, and we reserve the rights to make changes to any specifications of new products without further notice.

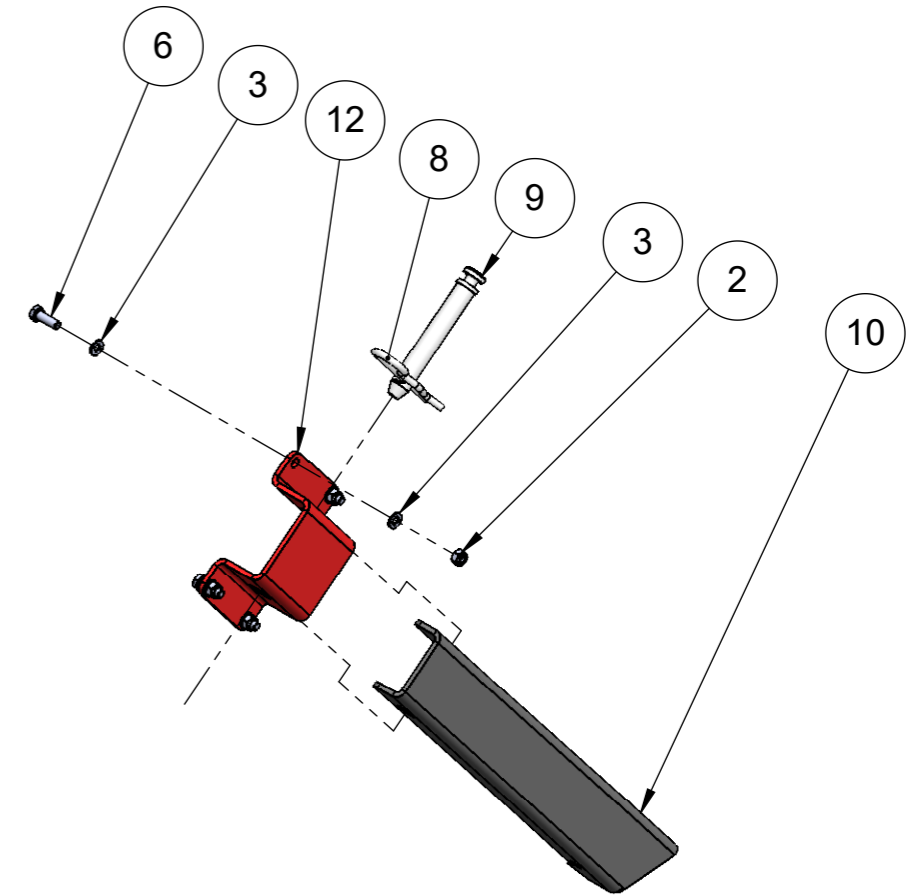
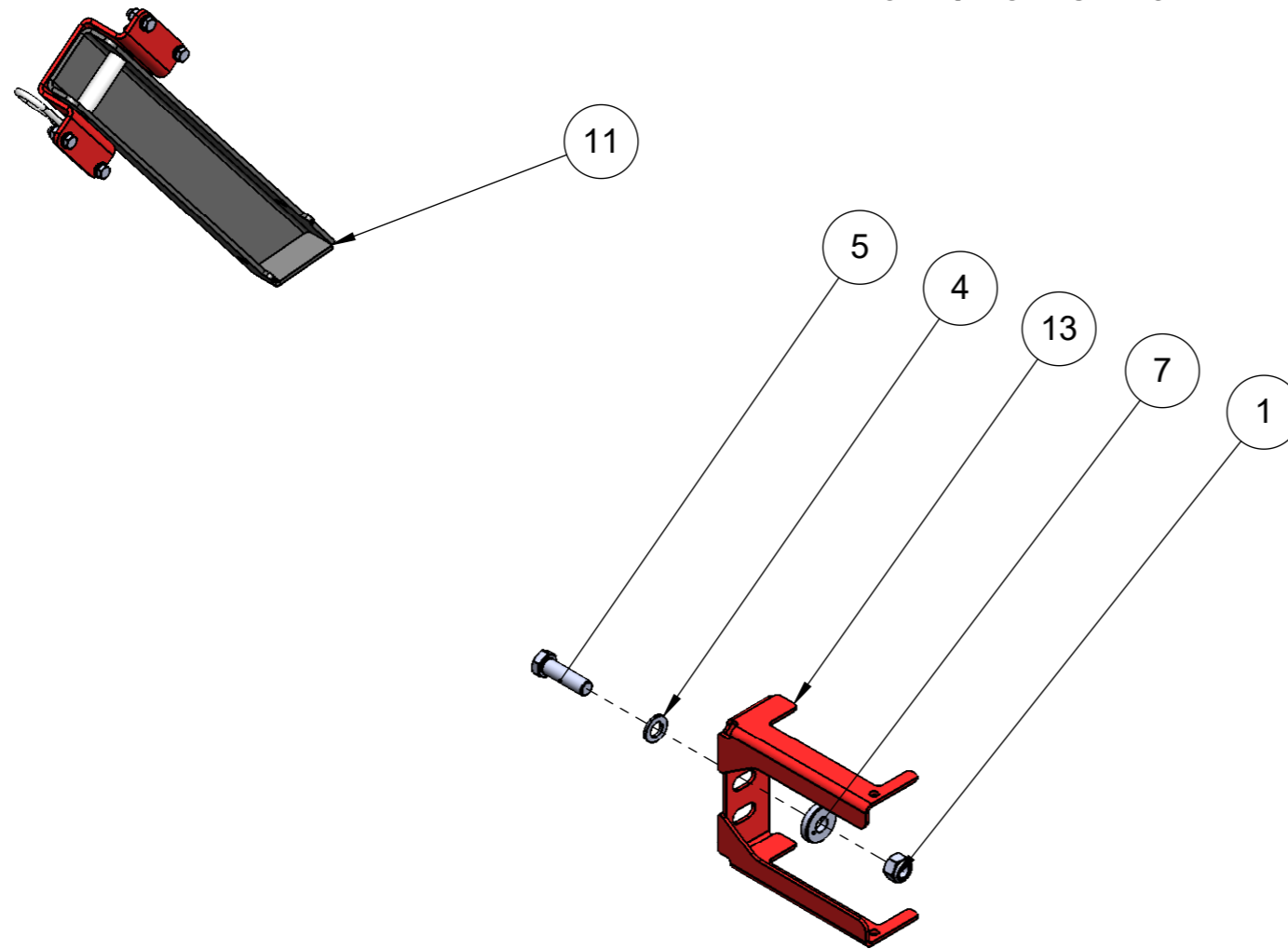
### !Safety

*-It is the driver's responsibility to ensure that the machine is not used or handled incorrectly.*

*-Pay attention to width, height and weight when additional equipment is attached, this can change handling and visibility!*

## Deleliste/Parts list

Art.nr/no 25126



13	1	25247	Holder for støtteben SMA 800	Rack for support legs SMA 800
12	2	25246	Brakett for støtteben SMA 800	Bracket for support legs SMA 800
11	1	17053	Støttebein SMA510 Venstre+sma1000	Parking leg SMA510 left
10	1	17052	Støttebein SMA510 Høyre	Parking leg SMA510 righth
9	2	16363	Toppstagbolt 19X97mm Kat.1	Top linkage bolt 19x97mm cat.1
8	2	16216	Fjærsplint 6x117	Hair pin retainer 6x117
7	1	14649	Underlagsskive M16 tykk	Underlagsskive M16 thick
6	8	12310	Sekskantskrue M8x25 helgjenget	Hex screw M8x25 full threaded
5	1	12255	Sekskantskrue M16x55 delgjenget	Hex screw M16x55 half threaded
4	1	10364	Underlagsskiver M16	Washer M16
3	16	10293	Underlagsskiver M8	Washer M8
2	8	10151	Låsemutter M8	Lock nut M8
1	1	10043	Låsemutter M16	Lock nut M16
Pos.	Qty.	Art.no.	Description	EngDescription

## Monteringsanvisning/Assembly instruction

Art.nr/no 25126

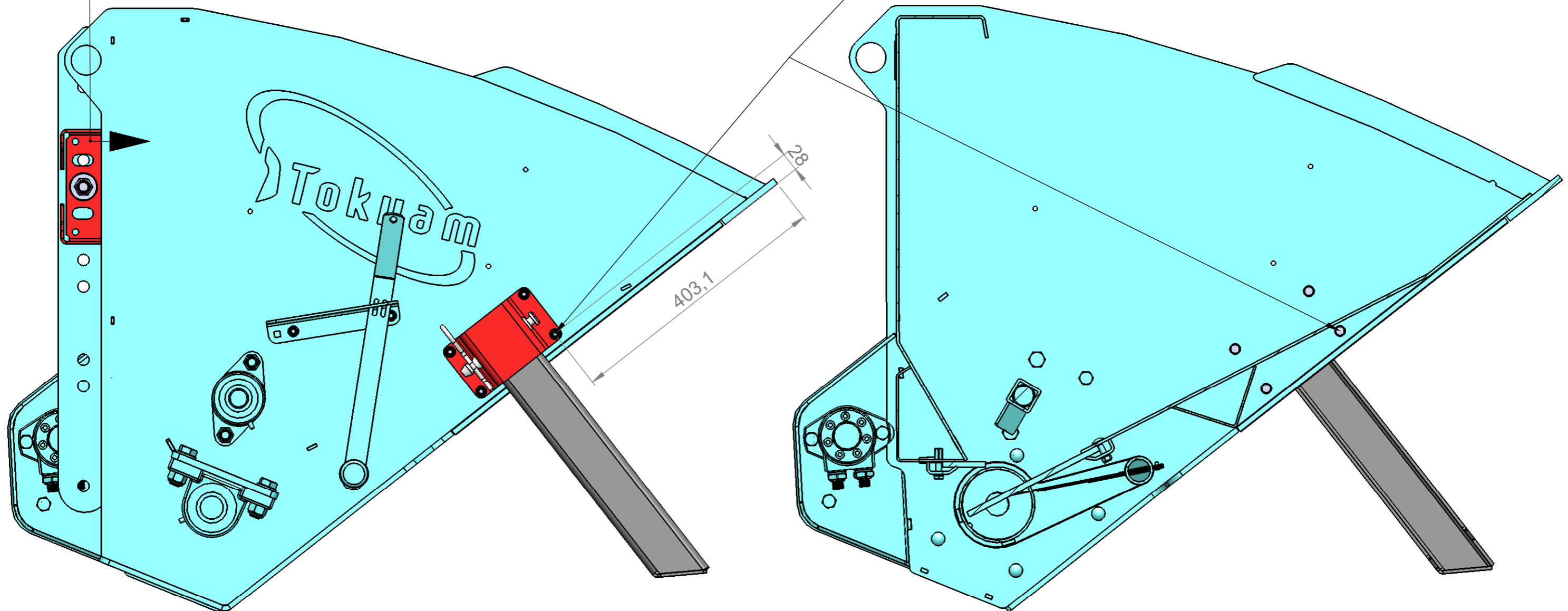
Holderen skyves inn mot frontplaten  
før skruen trekkes til! /  
The rack is pushed againsts the front plate  
before the screw is tightened.

**For strømmaskiner uten hull for montering av brakett,  
må det bores hull:**

1. Begynn med å bore merket hull.
2. Monter brakett med medfølgende skrue, i boret hull  
Brakett skal være parallell med underside av  
skuffestålet!
3. Bruk brakett som mal for resterende hull. /

**For spreaders missing bracket mounting holes,  
drill holes:**

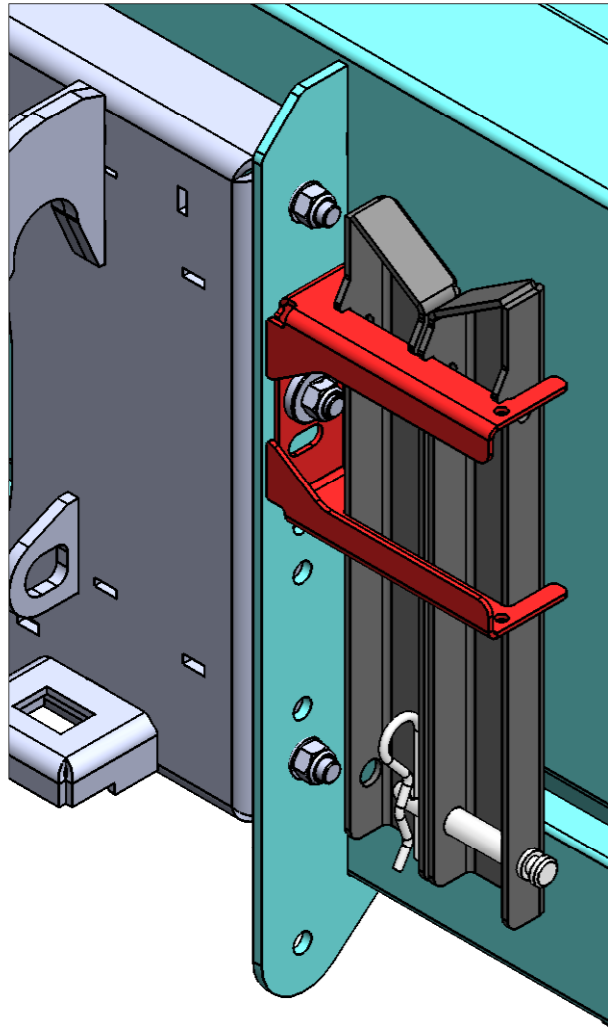
1. Start by drilling marked hole.
2. Mount bracket with included bolt, in drilled hole.  
Bracket needs to be parallel with bottom of  
bottom plate!
3. Use bracket as template for remaining holes.



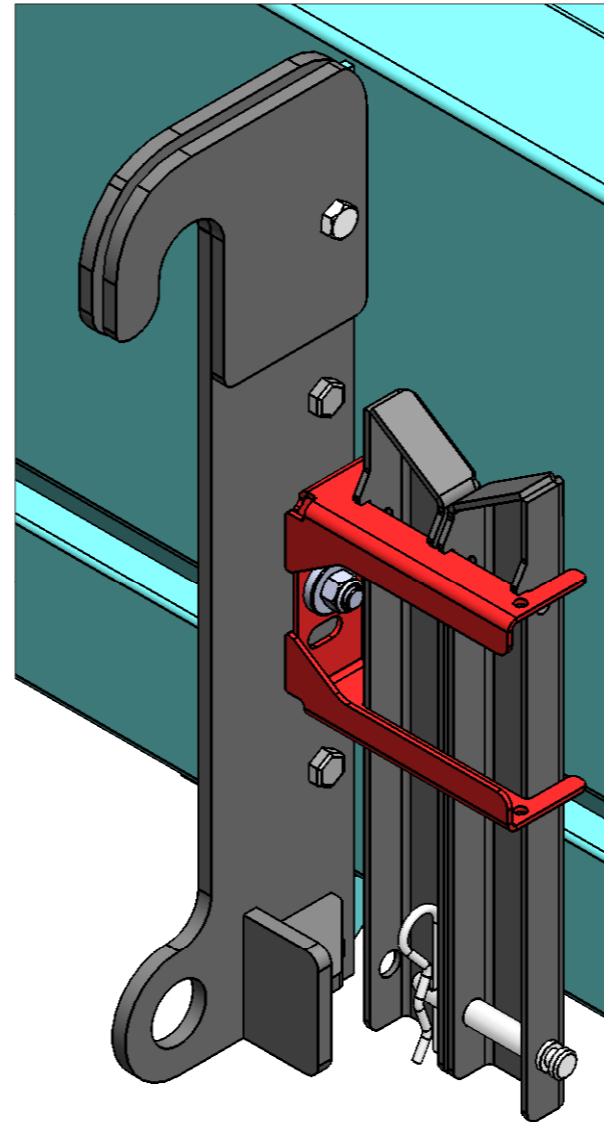
## Monteringsanvisning/Assembly instruction

Art.nr/no 25126

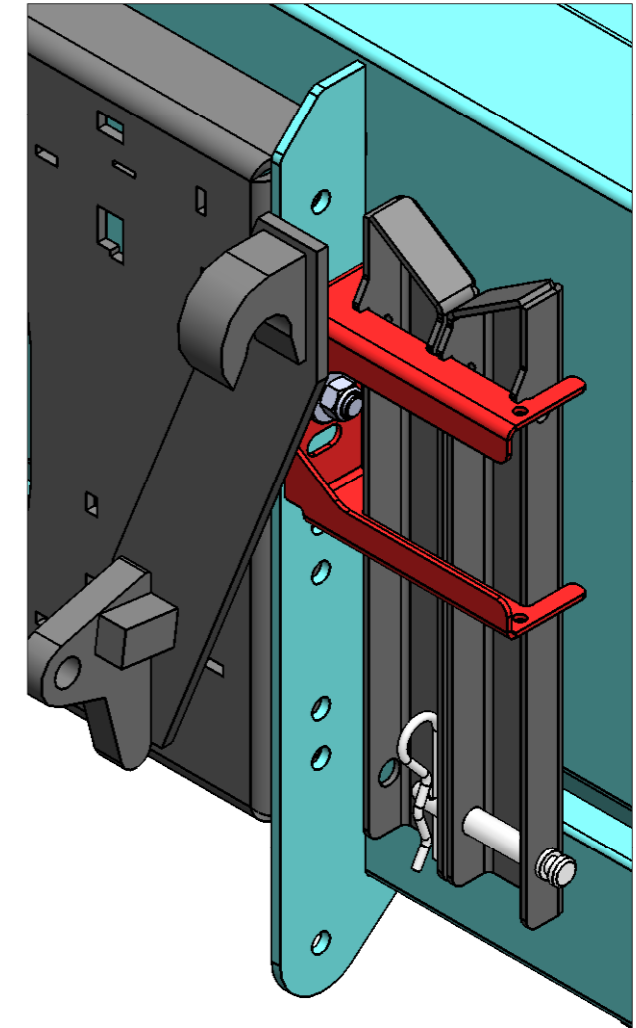
Figur 1, 2 og 3 viser holder montert med forskjellige innfestninger. /  
Figure 1, 2 and 3 shows the rack mounted with different coupler.



Figur 1. Holder montert med HMV/Trima innfestning. /  
Figure 1. Rack mounted with HMV/Trima coupler.



Figur 2. Holder montert med Volvo BM innfestning. /  
Figure 2. Rack mounted with Volvo BM coupler.



Figur 3. Holder montert med Euro innfestning. /  
Figure 3. Rack mounted with Euro coupler.

Fig. 1 og 2 viser hvordan støttebeinene er montert under transport. /  
Fig. 1 og 2 show how the parking stand/support are mounted during transport.

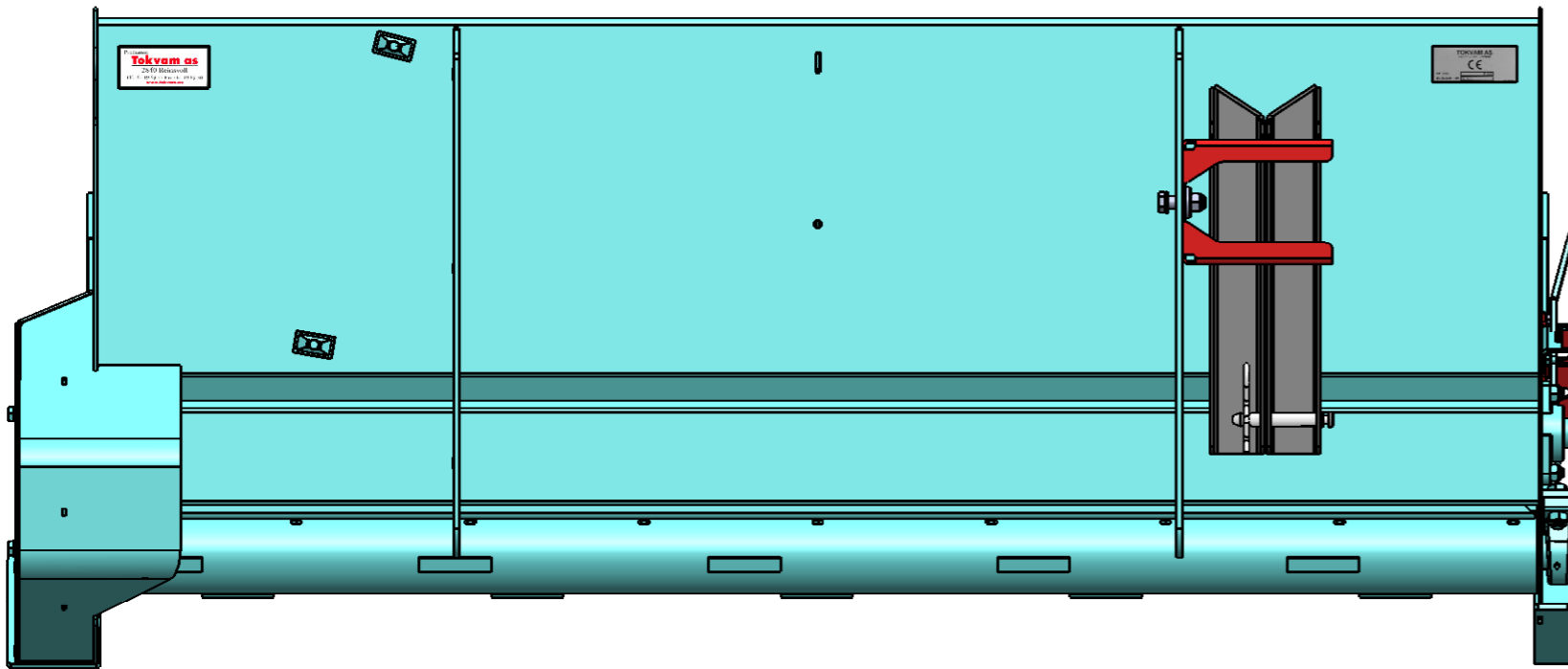


Fig. 1. Støttebein montert i holder under transport, bruk 1 stk. toppstagsbolt som lås. /  
Fig. 1. Parking stand/support mounted in rack during transport, use 1 pcs. top linkage bolt as lock .

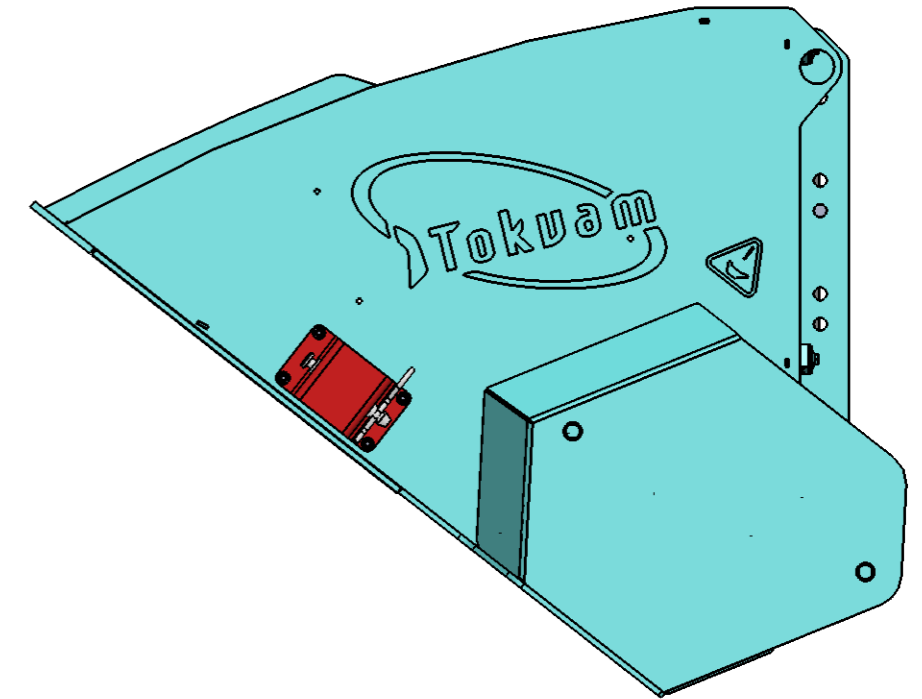


Fig. 2. Toppstagsbolt som ikke brukes til å låse støttebein i holder monteres i brakett. /  
Fig. 2. Top linkage bolt not in use as lock for parking stand/support in rack is mounted in bracket.

Fig. 1 og 2 viser hvordan støttebeinene er montert under lagring. /  
Fig. 1 og 2 show how the parking stand/support are mounted during storage.

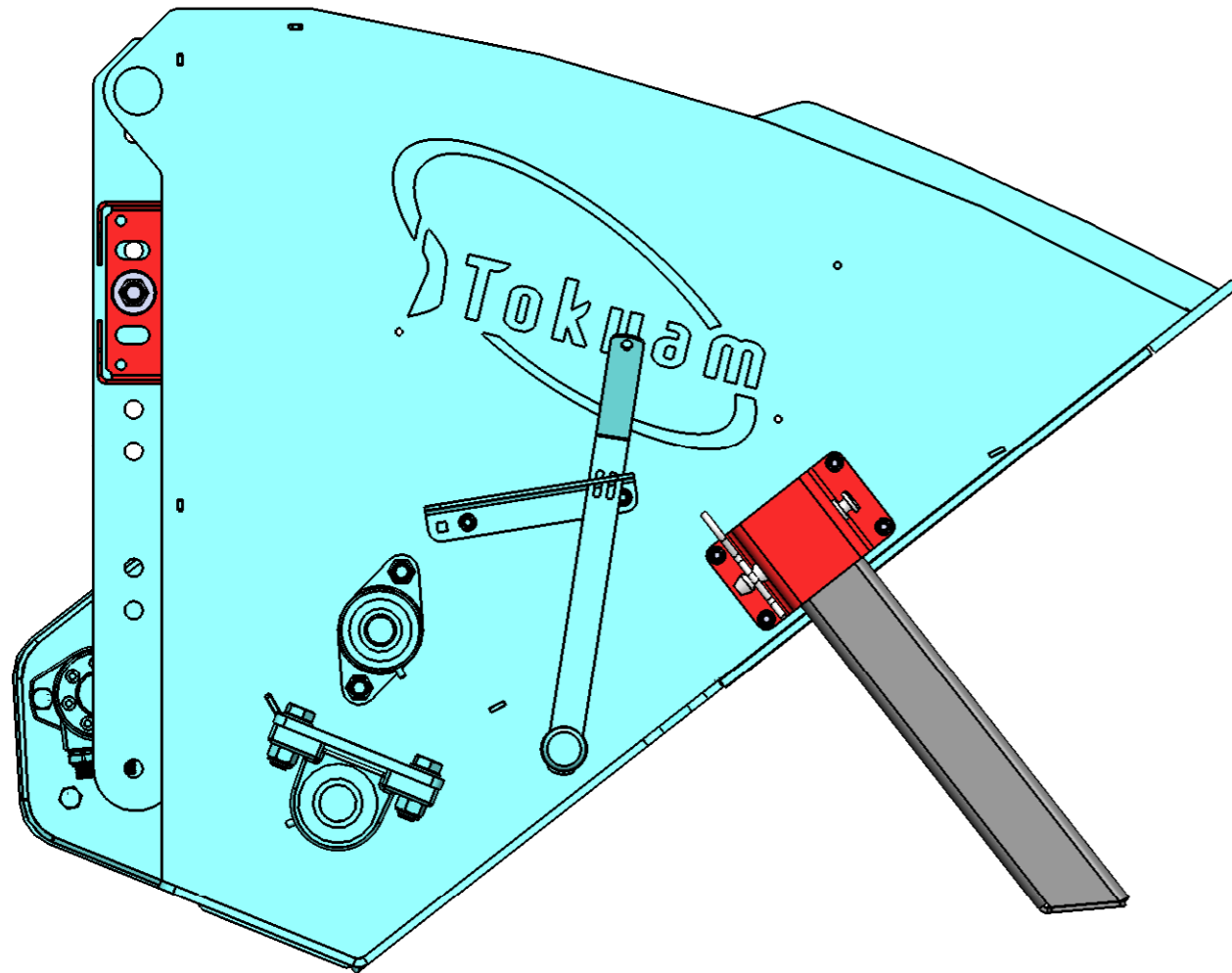


Fig. 1. Støttebein montert for lagring. /  
Fig. 1. Parking stand/support mounted for storage.

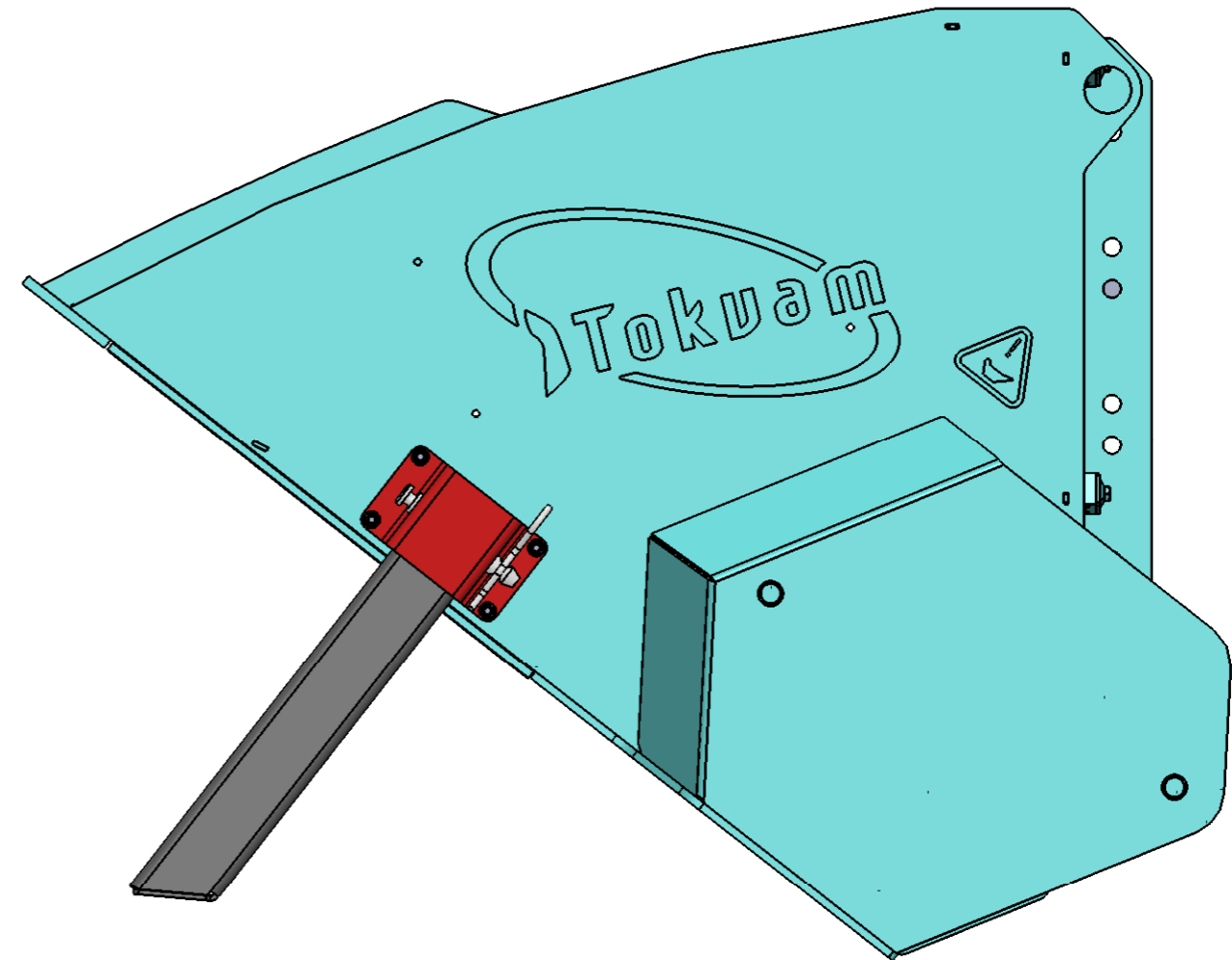


Fig. 2. Støttebein montert for lagring. /  
Fig. 2. Parking stand/support mounted for storage.