

Rev.	Description	Date	Designer	Approved	Ref.
A	Utgitt for produksjon	25.06.2020	TET	CMP	

## Bruerveiledning for Flytramme for F240H Pro Art.nr 24110

### Beskrivelse

Flytramme for F240H Pro art 24110 er utstyr designet for bruk på Tokvam F240H Pro. Det er egnet for bæremaskiner beskrevet i hovedproduktets brukerveiledning.

### Vekt:

260.49 kg.

### CE merking garanti

Modifisering/ endringer og ombygginger utover hva som er beskrevet i denne brukermanualen medfører at CE merkingen bortfaller. Det samme gjelder opprinnelig produsentansvar og garanti.

Tokvam AS står ikke ansvarlig for eventuelle skader som oppstår som konsekvens av at utstyret brukes utenom tiltenkte bruksområde beskrevet i brukerveiledningen.

Tokvam driver kontinuerlig produktutvikling, og forbeholder oss retten til å endre data og spesifikasjoner på nye maskiner uten forutgående varsel.

### !Sikkerhet

*-Det er førerens ansvar å sørge for at redskaper ikke medfører en sikkerhetsrisiko for seg selv eller andre.*

*-Vær oppmerksom på bredde, høyde og vekt ved montering av tilleggsutstyr. Sikt og kjøreegenskaper kan endres!*

### Vedlikehold

Smøre glidehylse med hver 40. driftstime

## User's manual for Floatation frame F240H Pro Art.no 24110

### Description

Floatation frame F240H Pro art 24110 equipment is design for use on Tokvam F240H Pro. It is designated for carrier vehicles described in primary products user's manual.

### Weight:

260.49 kg.

### CE certified warranty

Any modification, change or conversion of this product will discontinue warranty. This also applies to Tokvam's responsibility and warranty.

Tokvam AS cannot be held responsible for any harm that may occur from use that is not described in this user's manual.

Tokvam AS is continuously improving our products, and we reserve the rights to make changes to any specifications of new products without further notice.

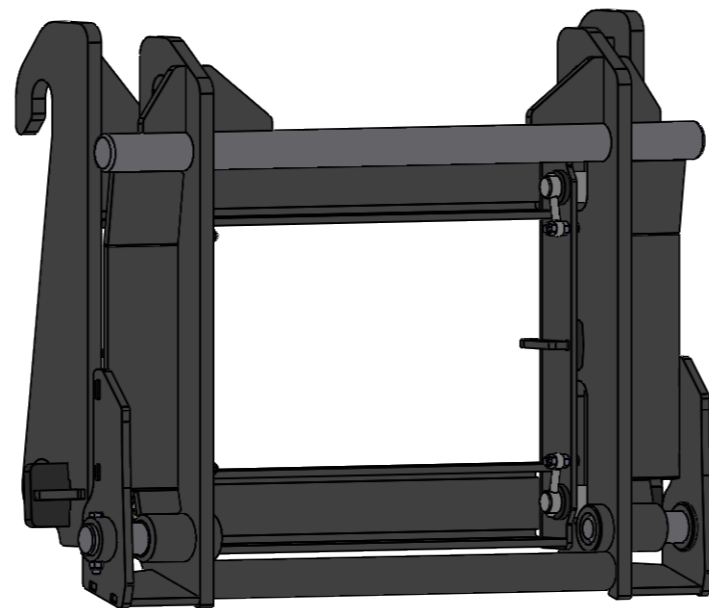
### !Safety

*-It is the driver's responsibility to ensure that the machine is not used or handled incorrectly.*

*-Pay attention to width, height and weight when additional equipment is attached, this can change handling and visibility!*

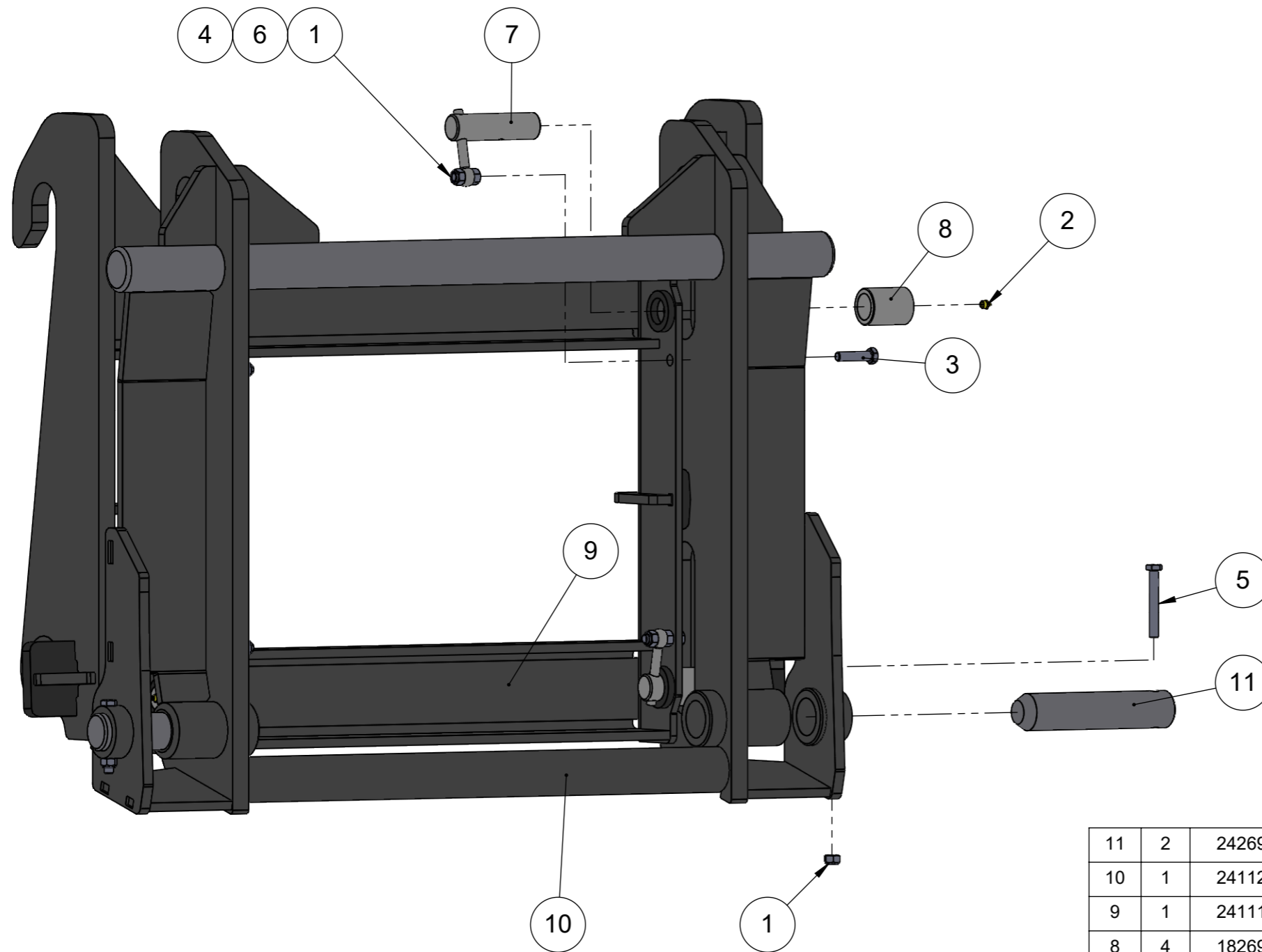
### Maintenance

Grease sliding sleeves every 40 hours of operation



## Deleliste/Parts list

Art.nr/no 24110

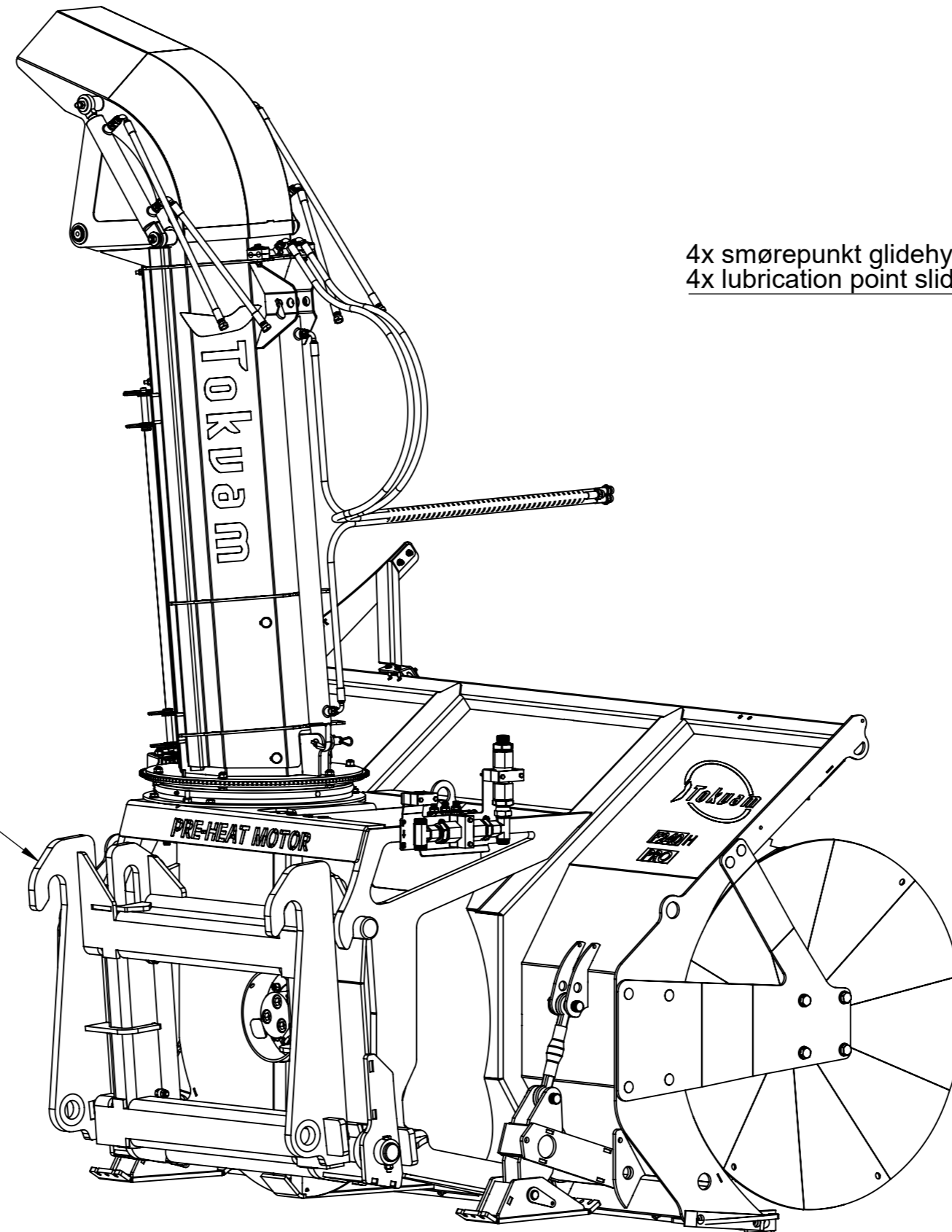


11	2	24269	Festbolt flytramme	Coupling bolt flotation frame
10	1	24112	Flytramme redskapsdel	Flotation frame attachment part
9	1	24111	Flytramme bæremaskindel	Flotation frame wheel loadr part
8	4	18269	Glidehylse flytramme	Sliding sleeves flotation frame
7	4	18268	Bolt for flytramme	Bolt for flotation frame
6	4	18042	Øyeskrue M12X90	Eyescrew M12X90
5	2	15725	Sekskantskrue M12x90 helgjenget	Hex screw M12x90 full threaded
4	4	10205	Mutter M12	Nut M12
3	4	10148	Sekskantskrue M12x50 helgjenget	Hex screw M12x50 full threaded
2	4	10137	Fettnippel M10x1,5 rett	Grease nipple M10x1,5 straight
1	6	10032	Låsemutter M12	Lock nut M12
Pos.	Qty.	Art.no.	Description	EngDescription

## Deleliste/Parts list

Art.nr/no 24110

Flytramme monteres mellom hjullaster og snøfreser  
Floatation frame is mounted between the wheel loader and the snowblower



4x smørepunkt glidehylse  
4x lubrication point sliding sleeves

