

Rev.	Date	Designer	Approved	Ref.
F	28.08.2023	BAL		EO-743

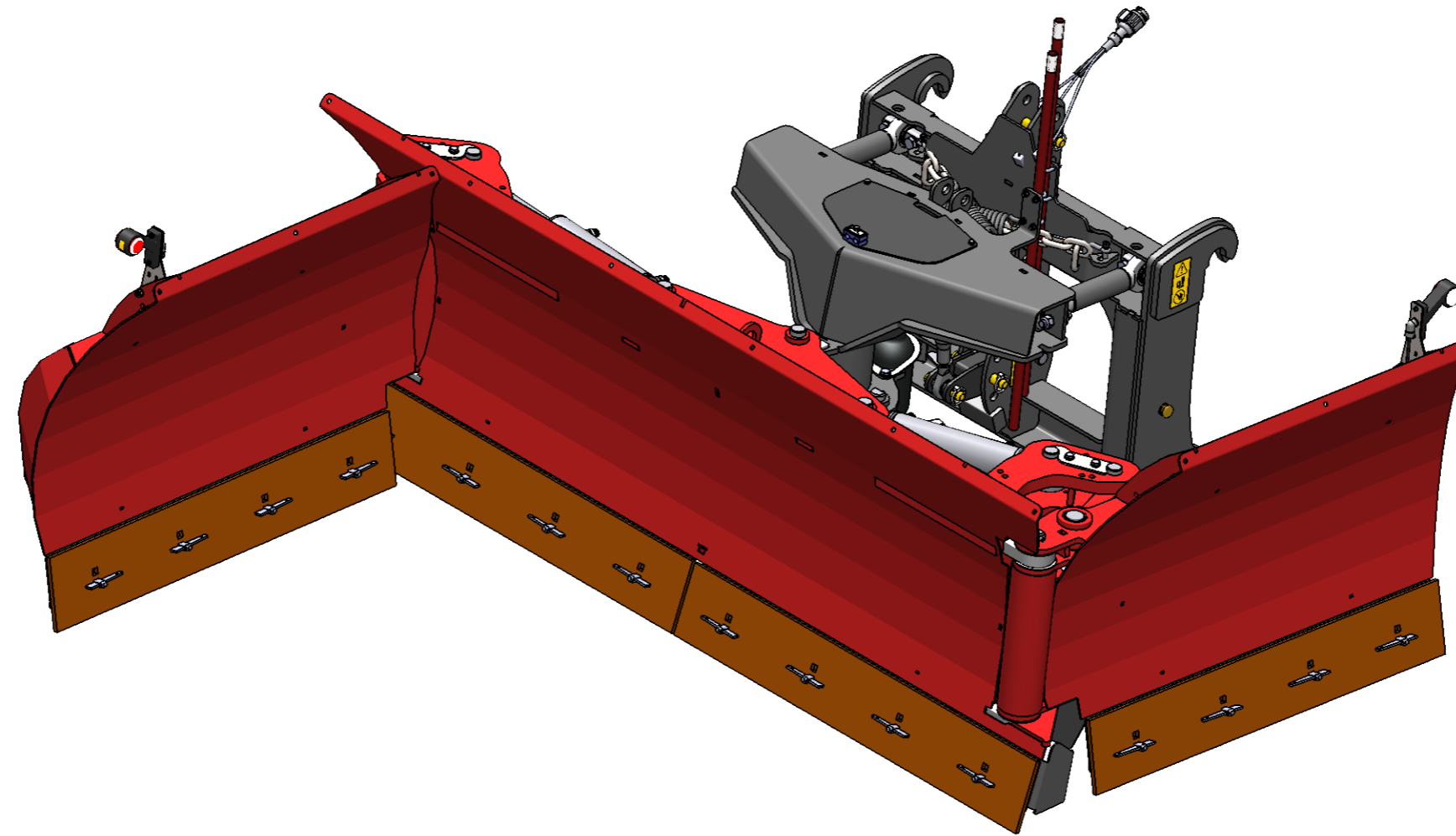
## Deleliste/Parts list

Art.nr/no 21815 UT400

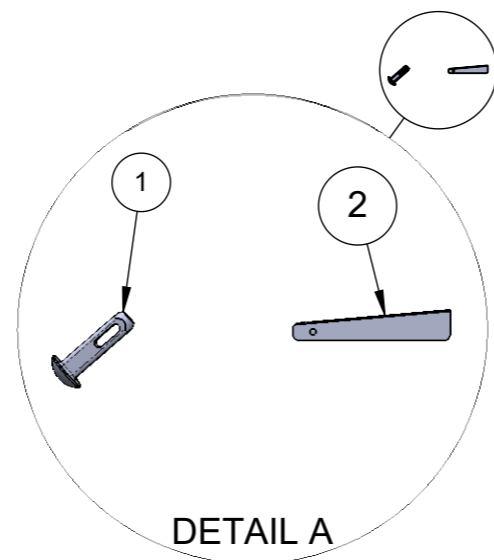
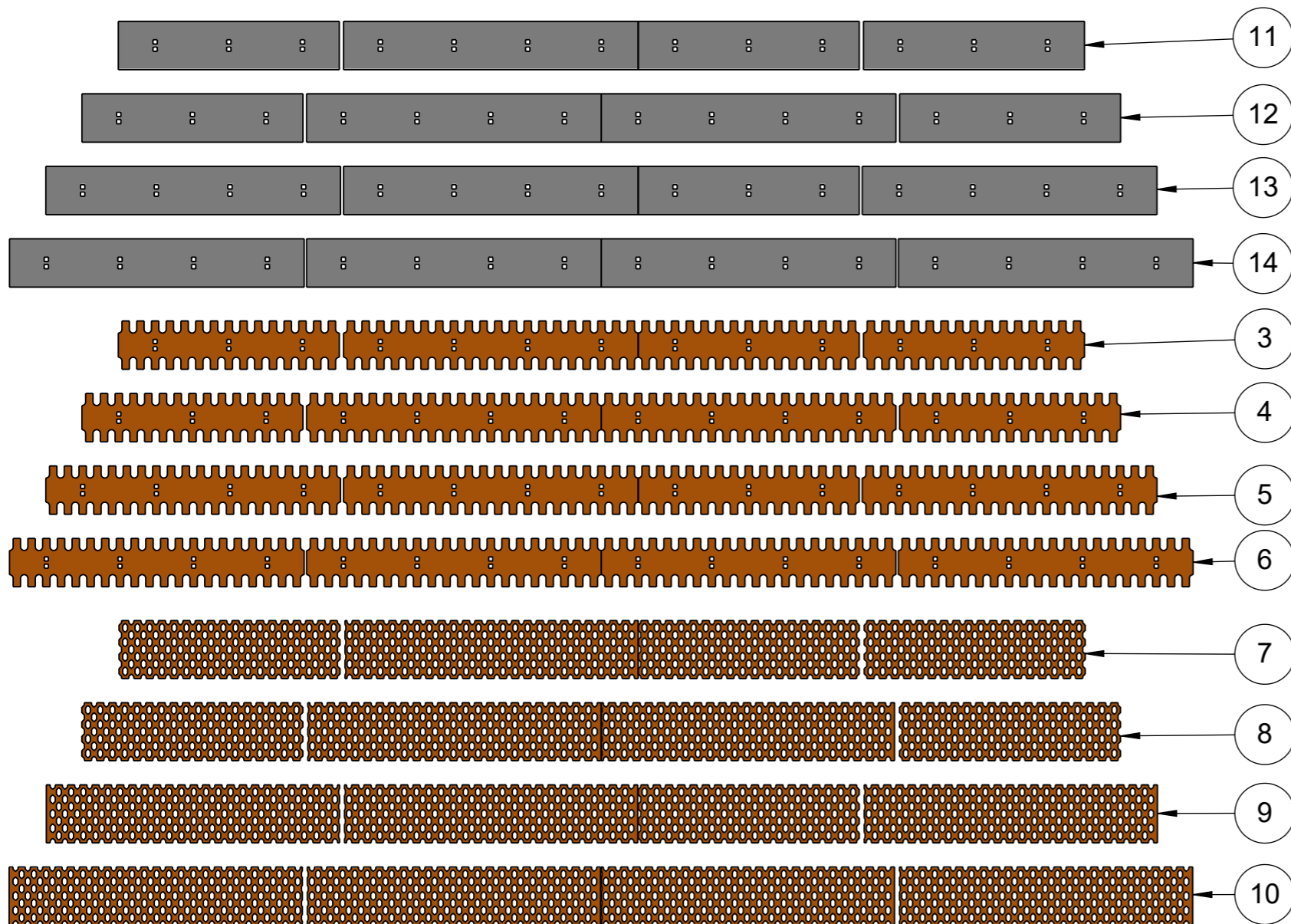
Art.nr/no 21816 UT430

Art.nr/no 21817 UT460

Art.nr/no 21818 UT490



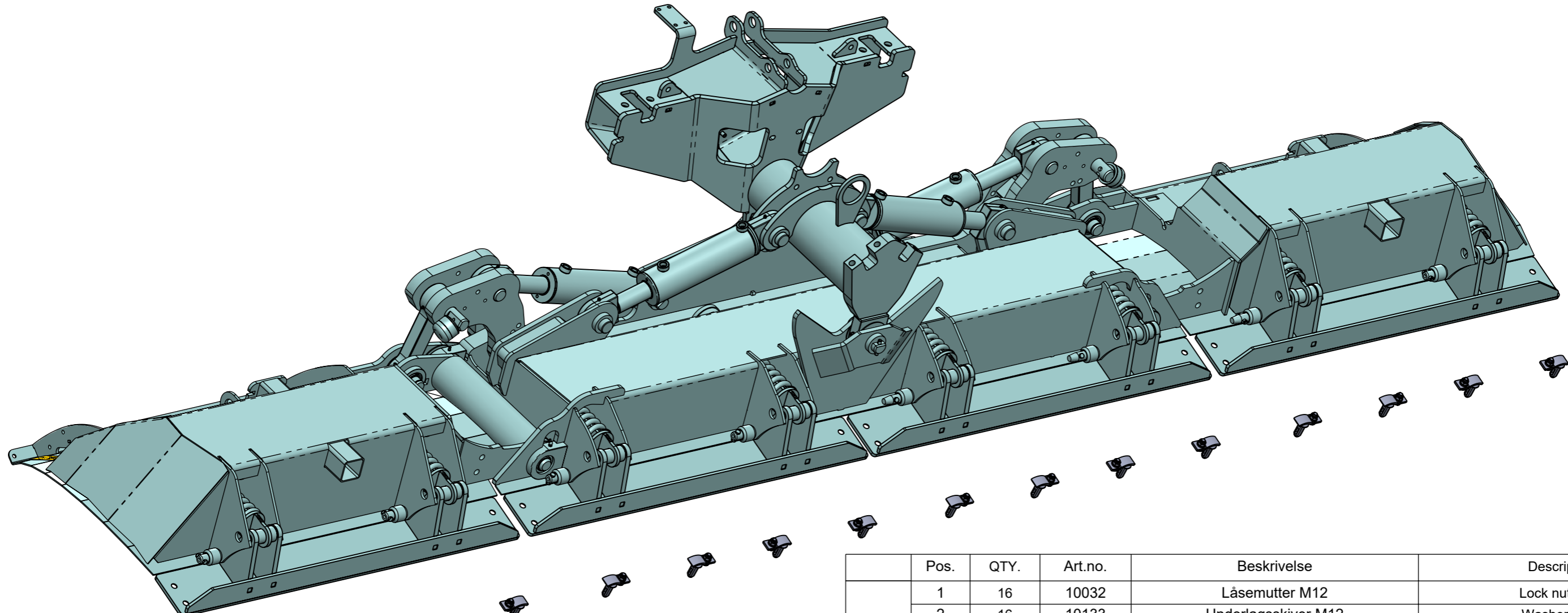
Navn/Name	Art. nr/no	CE nr/no
UT 400	21815	6923012 ->
UT 430	21816	6923104 ->
UT 460	21817	6923205 ->
UT 490	21818	6923304 ->



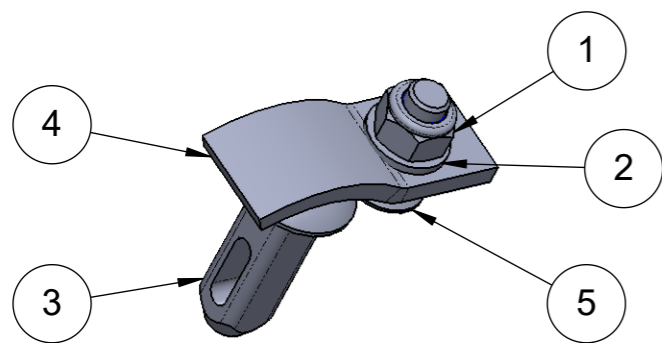
① Kilebolt 65 blir bare brukt sammen med doble slitestål.  
For vanlig enkelt slitestål, se neste side.

Wedge bolt 65 are only used with double set cutting edges.  
For standard single set cutting edges, see next page.

Pos.	Art.no.	Beskrivelse	Description
1	20940	Kilebolt 65	Wedge bolt 65
2	21031	Kile for kilebolt 24,5 x 125	Wedge 24,5 x 125
3	21853	Slitestålsett isriver ulakkert UT400	Cutting edge set icescraper UT400
4	21854	Slitestålsett isriver ulakkert UT430	Cutting edge set icescraper UT430
5	21855	Slitestålsett isriver ulakkert UT460	Cutting edge set icescraper UT460
6	21856	Slitestålsett isriver ulakkert UT490	Cutting edge set icescraper UT490
7	21857	Slitestålsett perforert ulakkert UT400	Cutting edge set perforated UT400
8	21858	Slitestålsett perforert ulakkert UT430	Cutting edge set perforated UT430
9	21859	Slitestålsett perforert ulakkert UT460	Cutting edge set perforated UT460
10	21860	Slitestålsett perforert ulakkert UT490	Cutting edge set perforated UT490
11	22043	Slitestålsett glatt ulakkert UT400	Cutting edge set plain UT400
12	22044	Slitestålsett glatt ulakkert UT430	Cutting edge set plain UT430
13	22045	Slitestålsett glatt ulakkert UT460	Cutting edge set plain UT460
14	22046	Slitestålsett glatt ulakkert UT490	Cutting edge set plain UT490

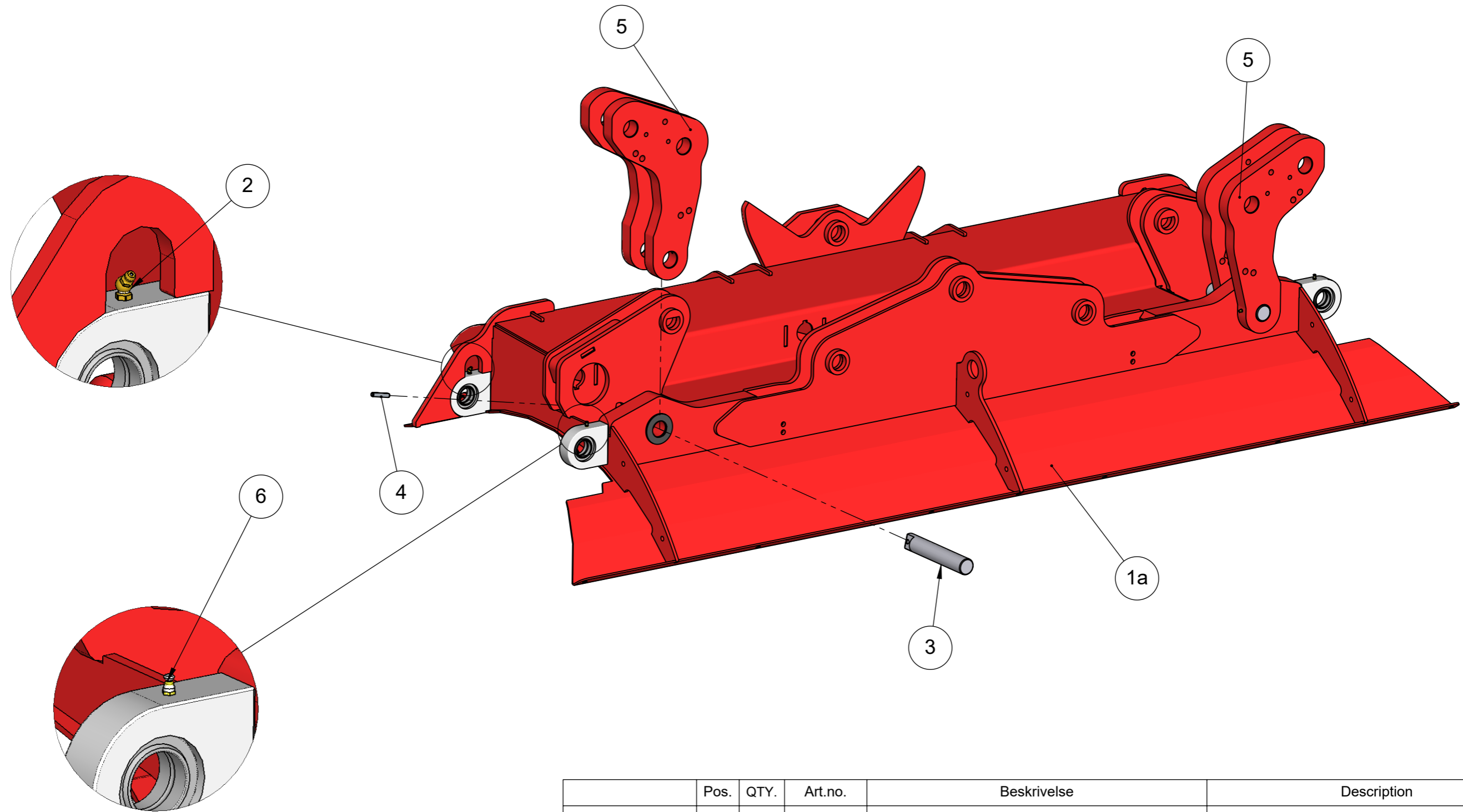


D



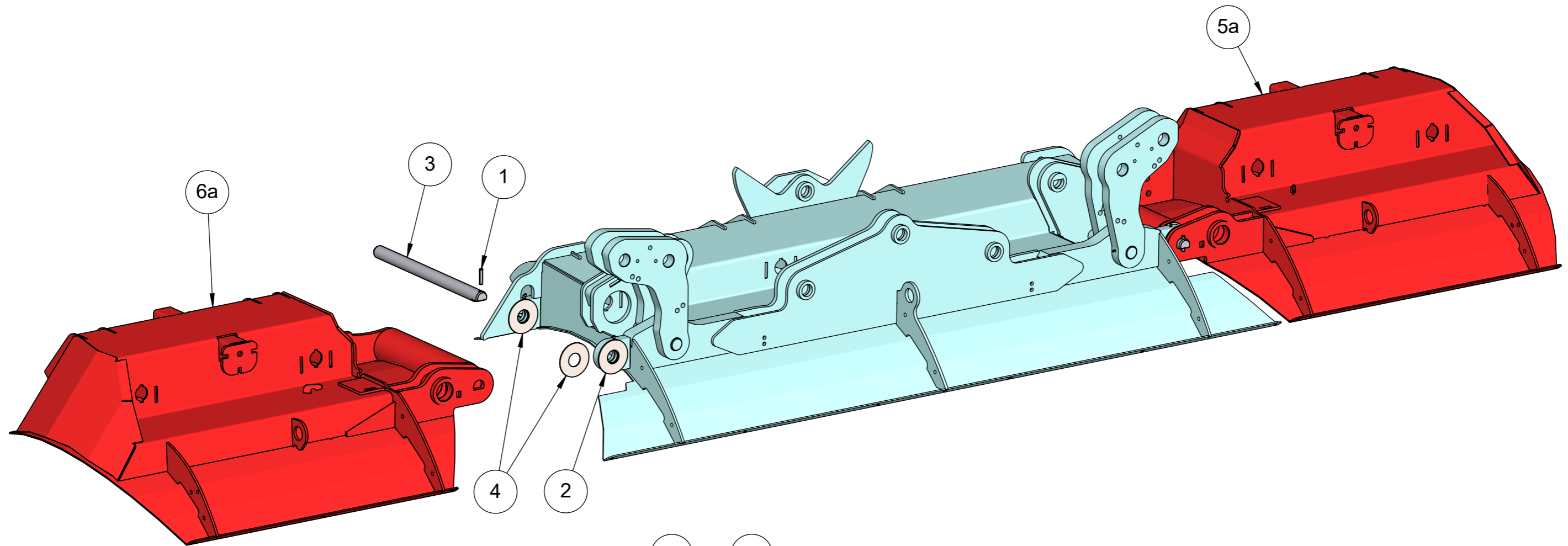
DETAIL D

	Pos.	QTY.	Art.no.	Beskrivelse	Description
UT 490	1	16	10032	Låsemutter M12	Lock nut M12
	2	16	10133	Underlagsskiver M12	Washer M12
	3	16	13747	Kilebolt 53	Wedge bolt 53
	4	16	20978	Kilebolt støttebrikke	Wedgebolt support
	5	16	20985	Innv.6-kantskrue m/ senkehode M12x35	Socket screw w/ countersunk head M12x35
UT 460	1	15	10032	Låsemutter M12	Lock nut M12
	2	15	10133	Underlagsskiver M12	Washer M12
	3	15	13747	Kilebolt 53	Wedge bolt 53
	4	15	20978	Kilebolt støttebrikke	Wedgebolt support
	5	15	20985	Innv.6-kantskrue m/ senkehode M12x35	Socket screw w/ countersunk head M12x35
UT 430	1	14	10032	Låsemutter M12	Lock nut M12
	2	14	10133	Underlagsskiver M12	Washer M12
	3	14	13747	Kilebolt 53	Wedge bolt 53
	4	14	20978	Kilebolt støttebrikke	Wedgebolt support
	5	14	20985	Innv.6-kantskrue m/ senkehode M12x35	Socket screw w/ countersunk head M12x35
UT 400	1	13	10032	Låsemutter M12	Lock nut M12
	2	13	10133	Underlagsskiver M12	Washer M12
	3	13	13747	Kilebolt 53	Wedge bolt 53
	4	13	20978	Kilebolt støttebrikke	Wedgebolt support
	5	13	20985	Innv.6-kantskrue m/ senkehode M12x35	Socket screw w/ countersunk head M12x35



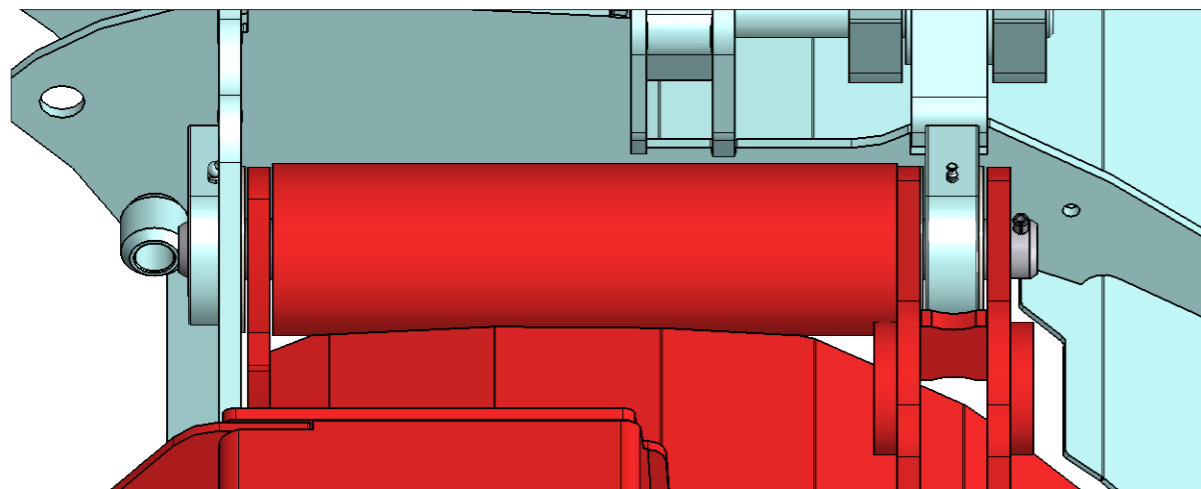
	Pos.	QTY.	Art.no.	Beskrivelse	Description
UT 430 + UT490	1a	1	21881	Senterskjær 2450 lett	Center blade 2450
UT 400 + UT 460	1b	1	21895	Senterskjær 2150 lett	Center blade 2150
	2	2	15859	Fettnippel 45 grader M6x1mm	Grease nipple 45 deg M6x1mm
	3	2	20317	Tokvam standardbolt Ø40x210	Tokvam standard bolt Ø40x210
	4	2	19633	Spennstift 10X50mm A2	Spring pin 10X50mm A2
	5	2	22615	Boomerang maskinert lakkert	Boomerang
	6	2	14843	Fettnippel M6 rett	Grease nipple M6



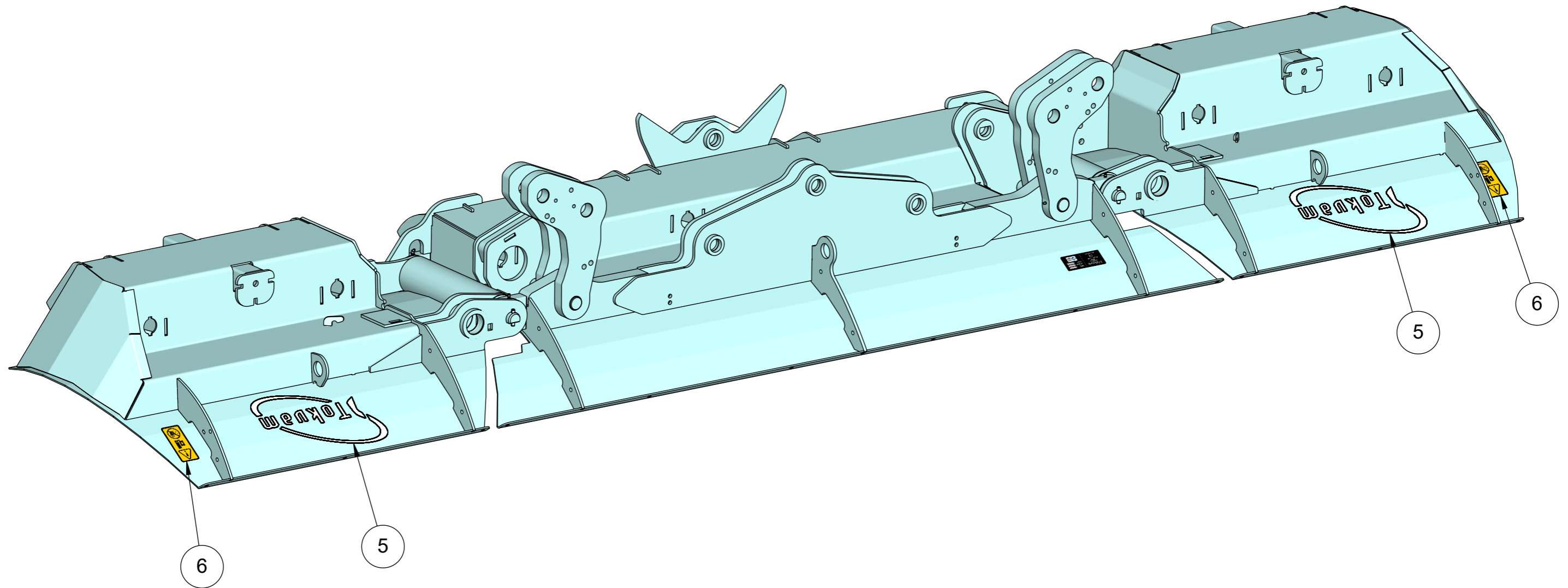


Antall pos 2 og 4 kan justeres etter behov.

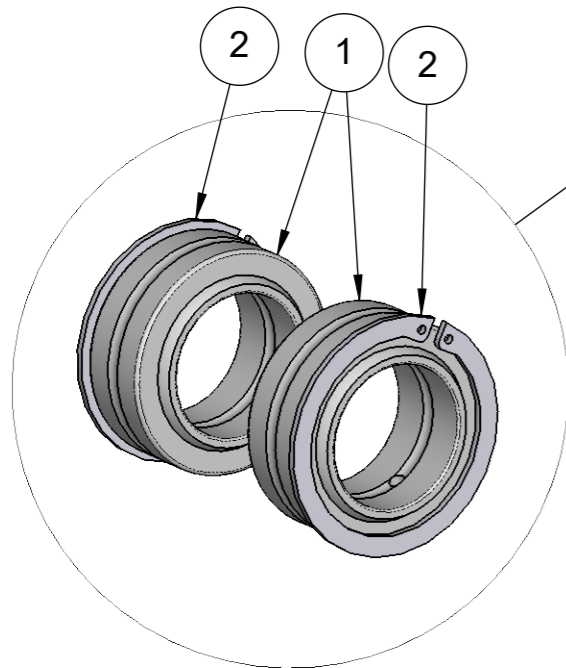
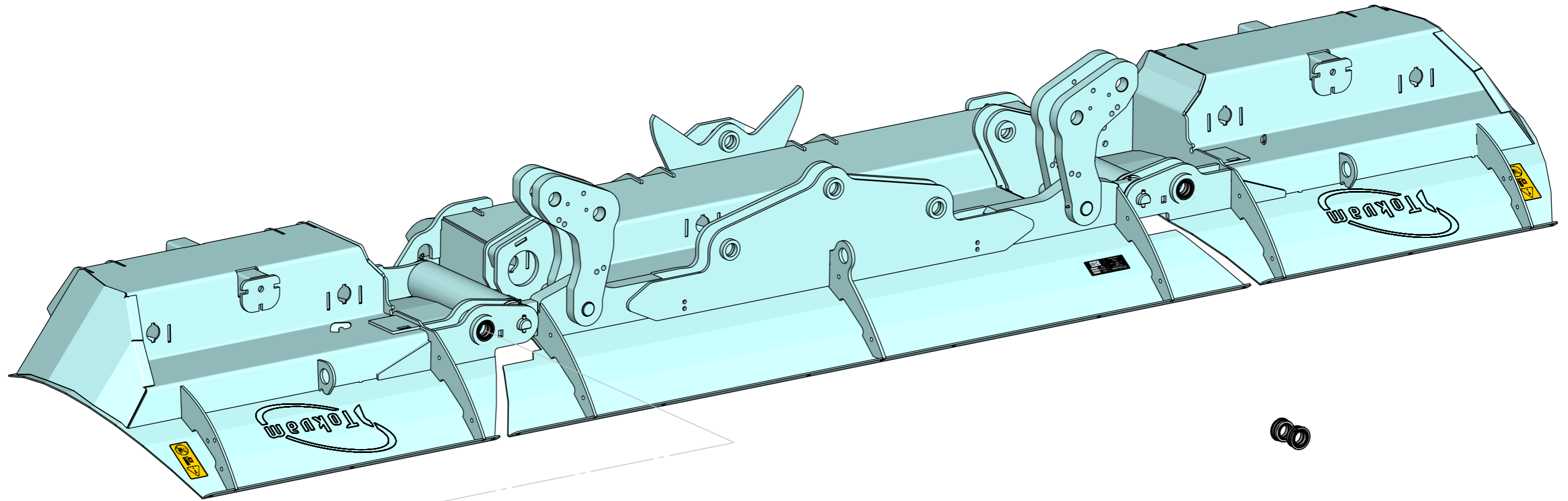
Adjust number of pos 2 and pos 4 as needed.



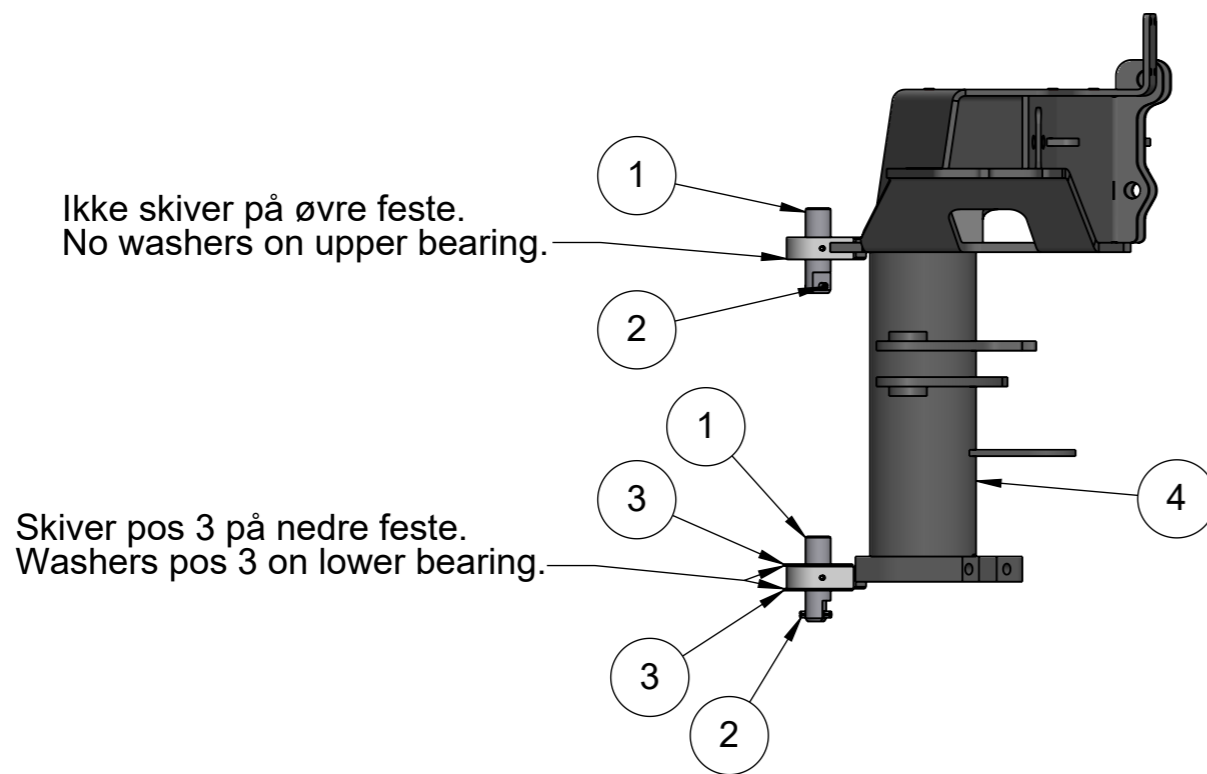
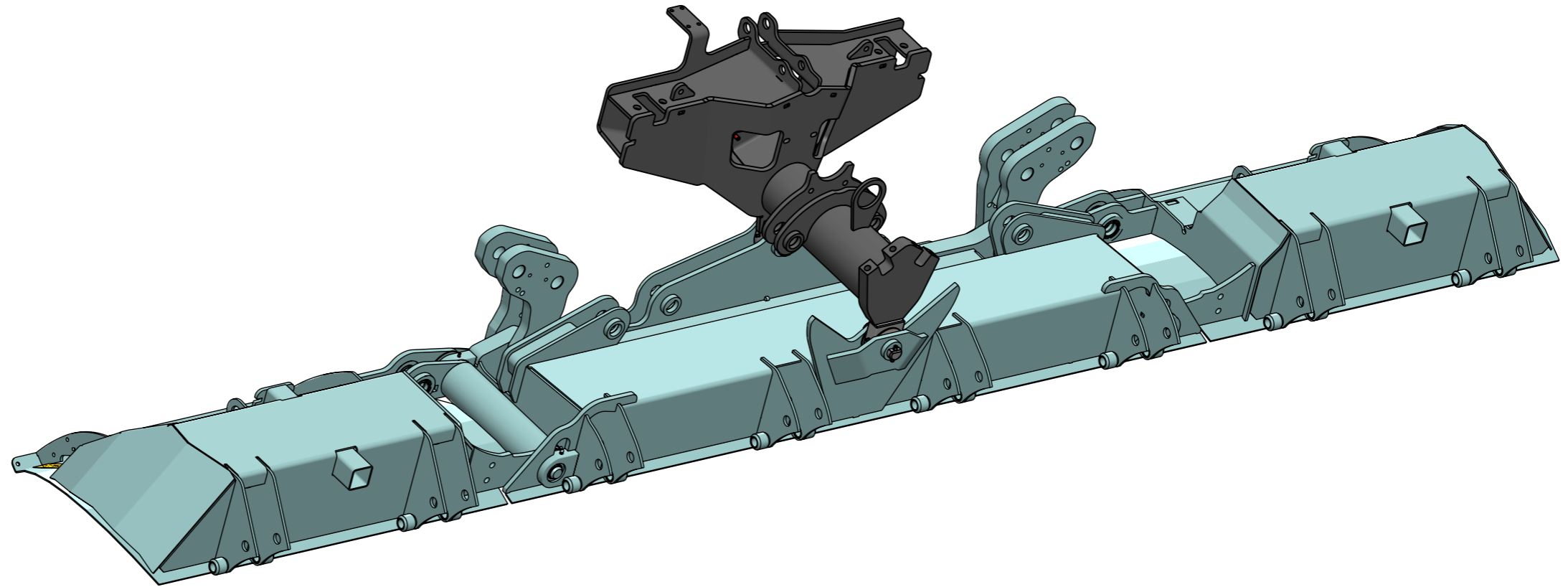
	Pos.	QTY.	Art.no.	Beskrivelse	Description
	1	2	19633	Spennstift 10X50mm A2	Spring pin 10X50mm A2
	2	2	20320	Skive Ø110/44x3	Washer Ø110/44x3
	3	2	20321	Tokvam standardbolt Ø40x535	Tokvam standard bolt Ø40x535
	4	4	20346	Skive Ø110/44x2	Washer Ø110/44x2
UT 490 + 460	5a	1	21896	Venstre ving skrog lett 1220	Left ving chassis 1220
UT 430 + 400	5b	1	21898	Venstre ving skrog lett 915	Left ving chassis 915
UT 490 + 460	6a	1	21897	Høyre ving skrog lett 1220	Right ving chassis 1220
UT 430 + 400	6b	1	21899	Høyre ving skrog lett 915	Right ving chassis 915



Pos.	QTY.	Art.no.	Beskrivelse	Description
5	2	10285	Merke "Tokvam" logo stor	Sticker "Tokvam" logo Big
6	2	20023	Merke "Advarsel - Klemfare føtter"	Warning label

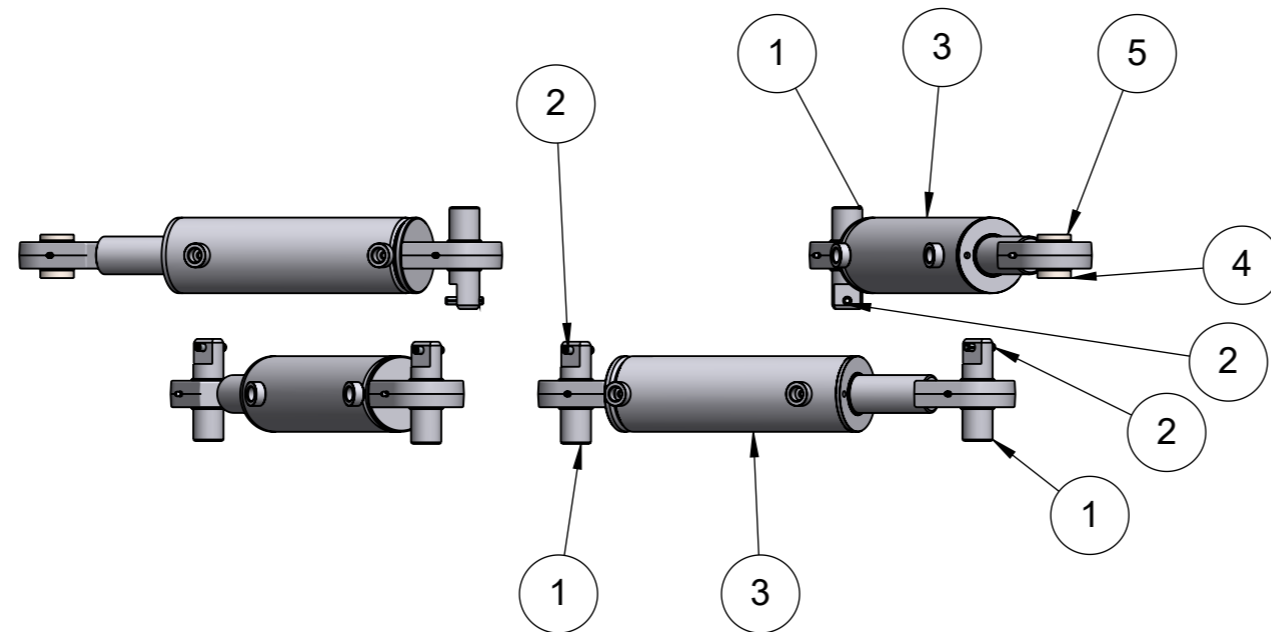
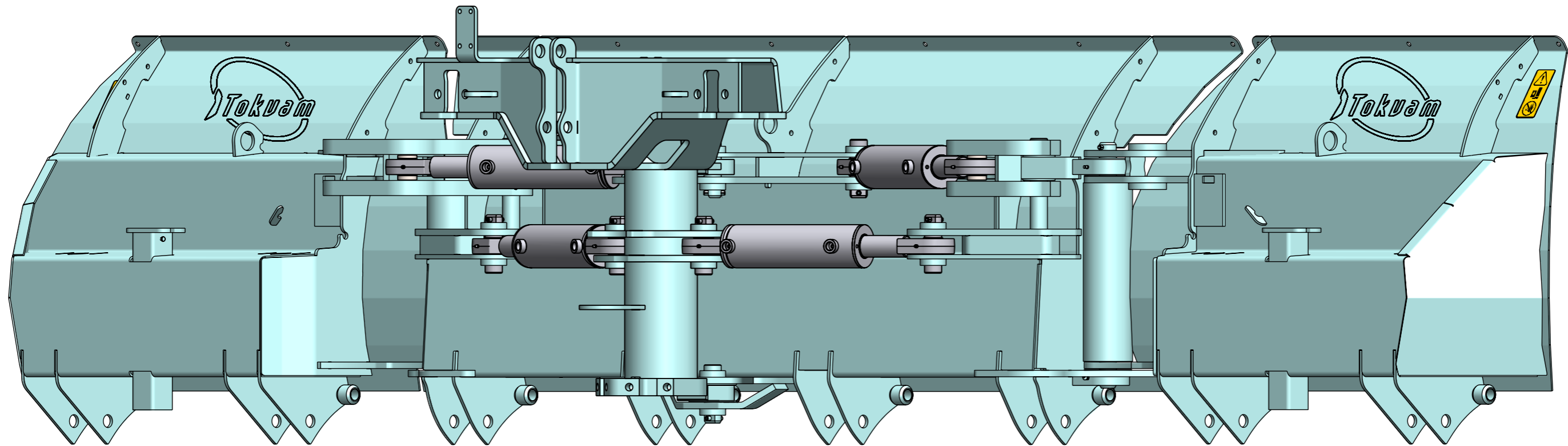


Pos.	QTY.	Art.no.	Beskrivelse	Description
1	4	21296	Lager Ø40 glidelager	Bearing Ø40 slide bearing
2	4	21298	Låsering innvendig Ø62 rustfri	Circlip inside Ø62 stainless

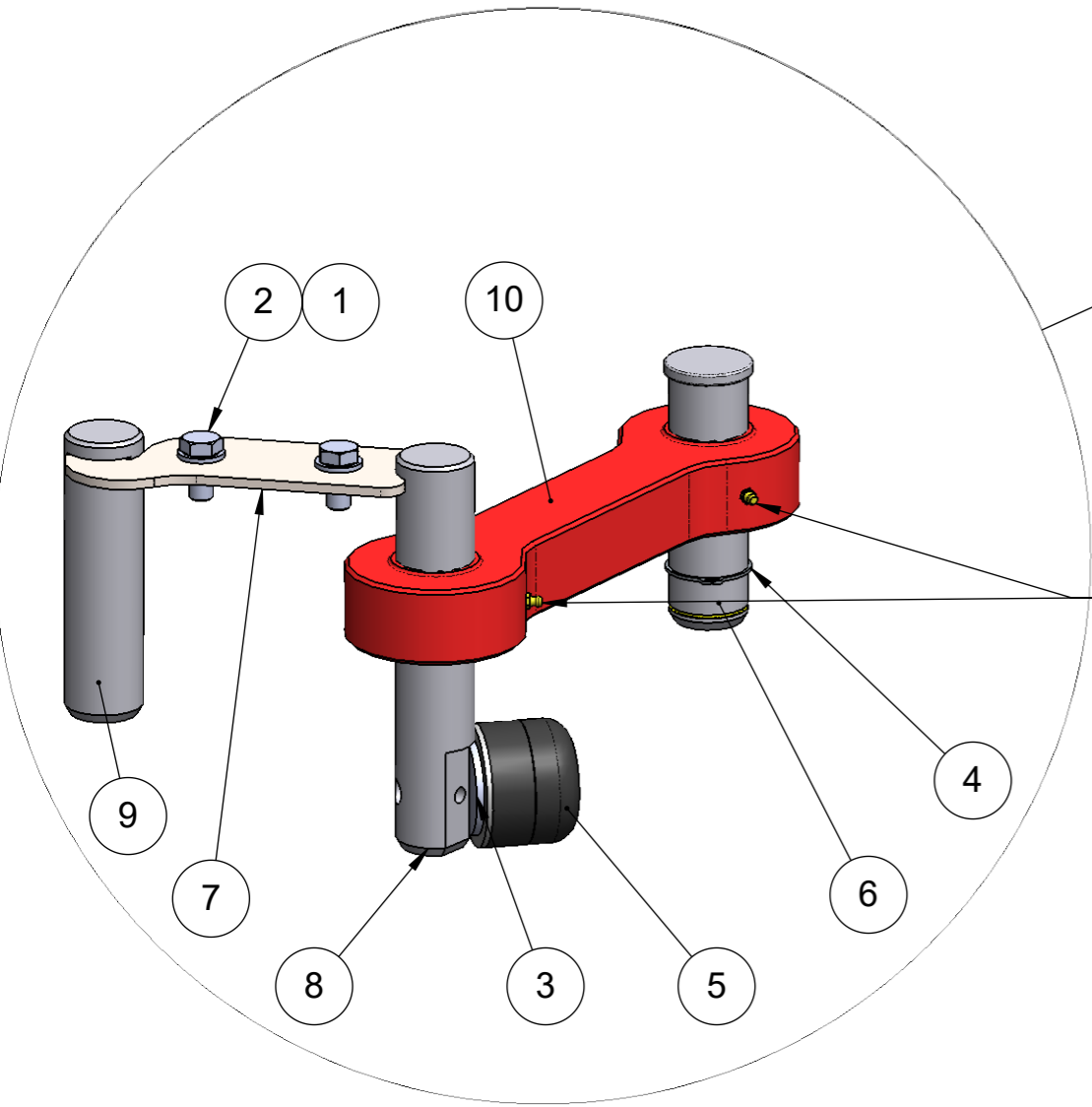
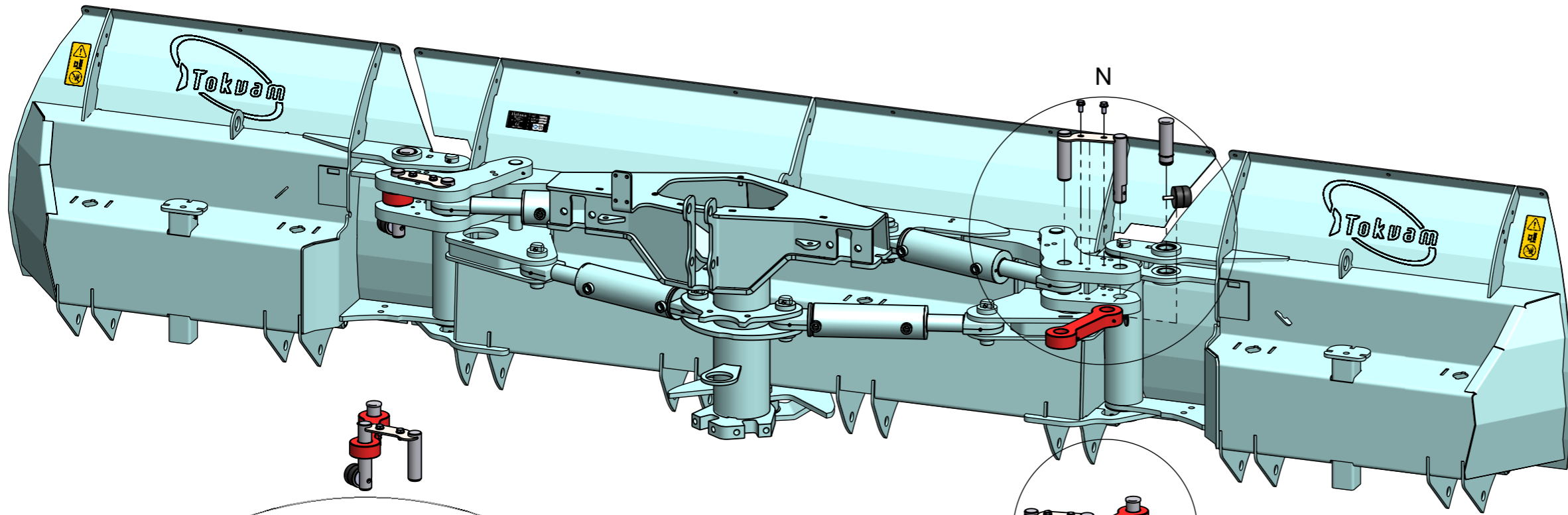


Pos.	QTY.	Art.no.	Beskrivelse	Description
1	2	19550	Tokvam standardbolt Ø40x100	Tokvam standard bolt Ø40x100
2	2	19633	Spennstift 10X50mm A2	Spring pin 10X50mm A2
3	2	20320	Skive Ø110/44x3	Washer Ø110/44x3
4	1	21291	Senterfeste UT	Centerframe U plough

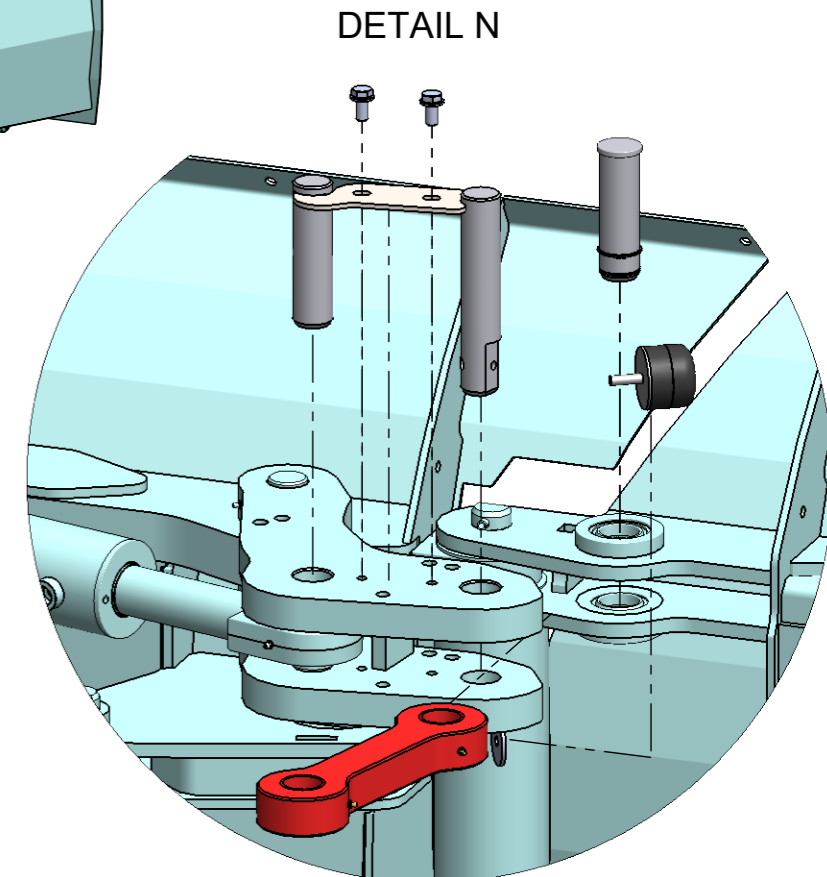




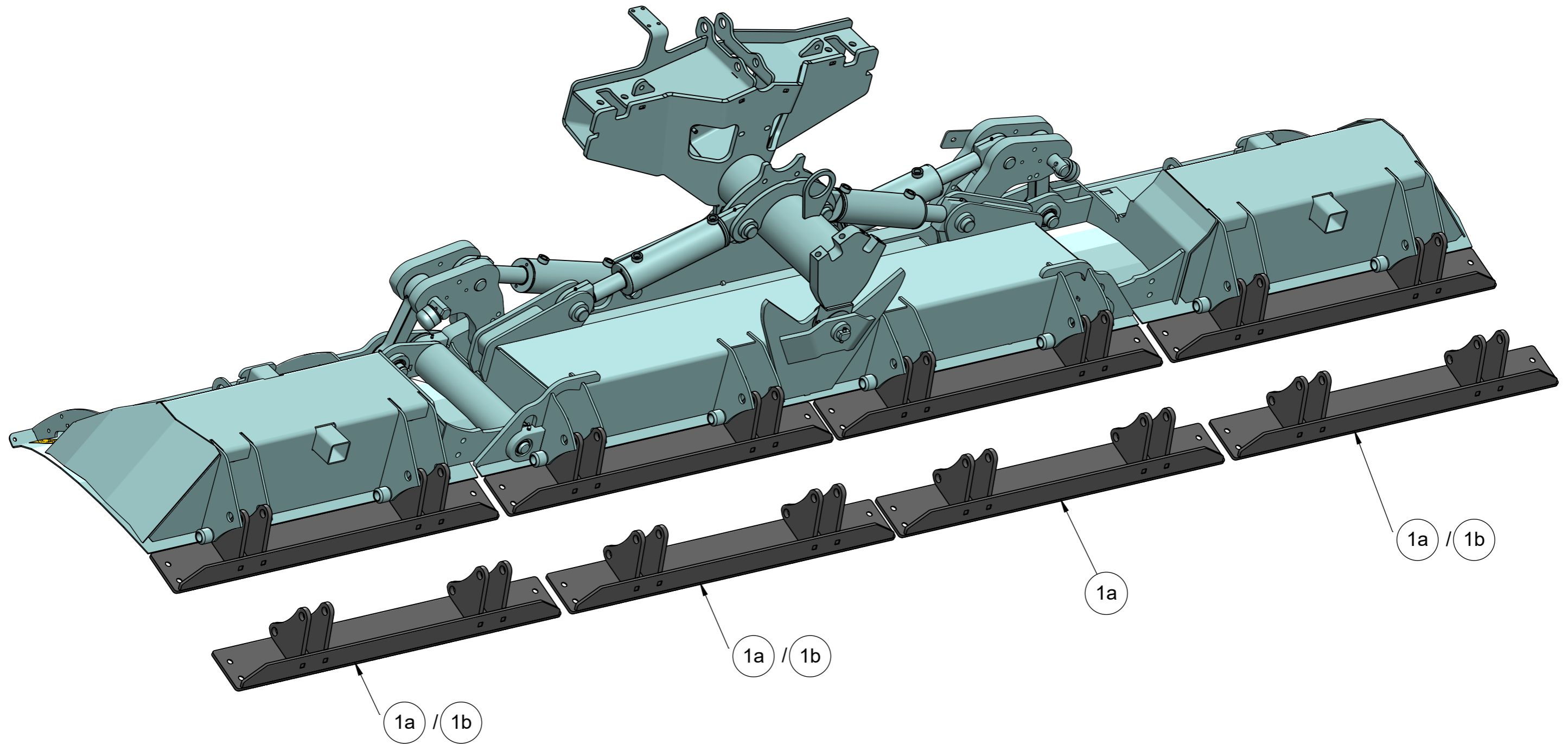
Pos.	QTY.	Art.no.	Beskrivelse	Description
1	6	19550	Tokvam standardbolt Ø40x100	Tokvam standard bolt Ø40x100
2	6	19633	Spennstift 10X50mm A2	Spring pin 10X50mm A2
3	4	20177		Cylinder Ø90/50x240
4	2	21871	Avstandshylse sylinder	Distance ring cylinder
5	2	21873	Avstandshylse ving	Distance ring ving



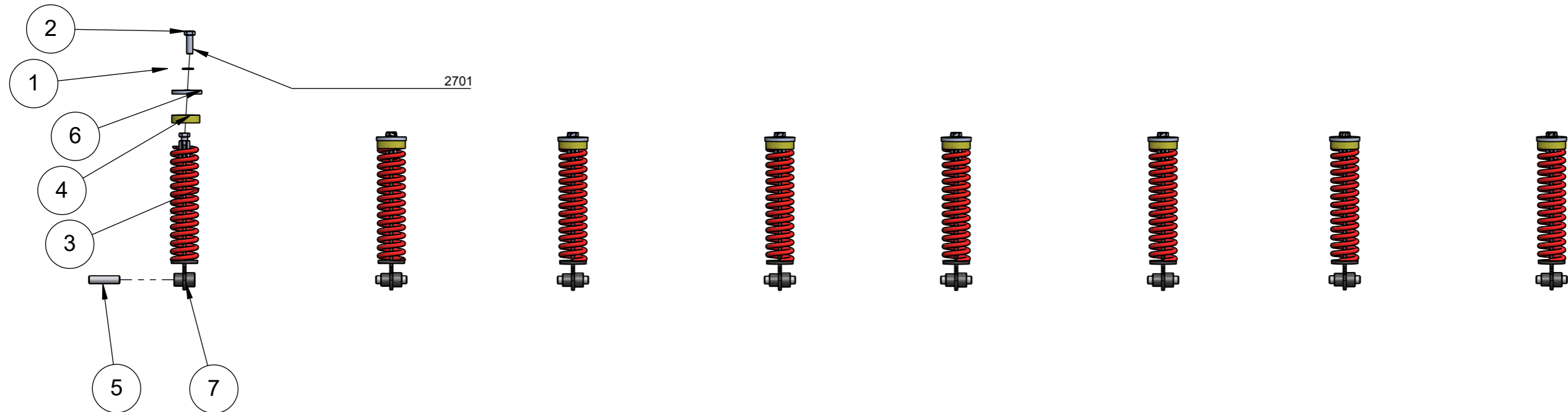
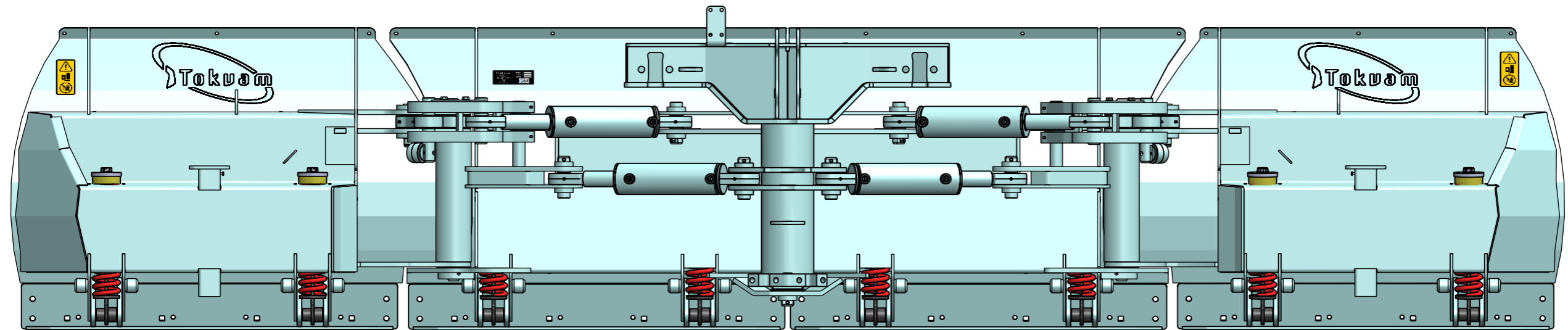
Smøre nipler utover.  
Grease nipples  
pointing outwards.



Pos.	QTY.	Art.no.	Beskrivelse	Description
1	4	10133	Underlagsskiver M12	Washer M12
2	4	15122	Sekskantskrue M12x25 helgjenget	Hex screw M12x25 full threaded
3	2	18235	Underlagsskive M10 stor utv	Washer M10 big outside
4	2	19632	Låserring utvendig Ø40 aksel rustfri	Circlip outside Ø40 mm stainless
5	2	21305	Gummidemper Ø63x50	Rubber buffer
6	2	21845	Bolt Ø40 for seegerring	Bolt Ø40 for circlip
7	2	22575	Boltholderplate	Bolt lock plate
8	2	22576	Tokvam spesialbolt m låsespor Ø40	Tokvam lock bolt
9	2	22577	Bolt for vingesyndre med låsespor	Cylinder bolt with lock
10	2	22611	Lenkearm UT	Link UT

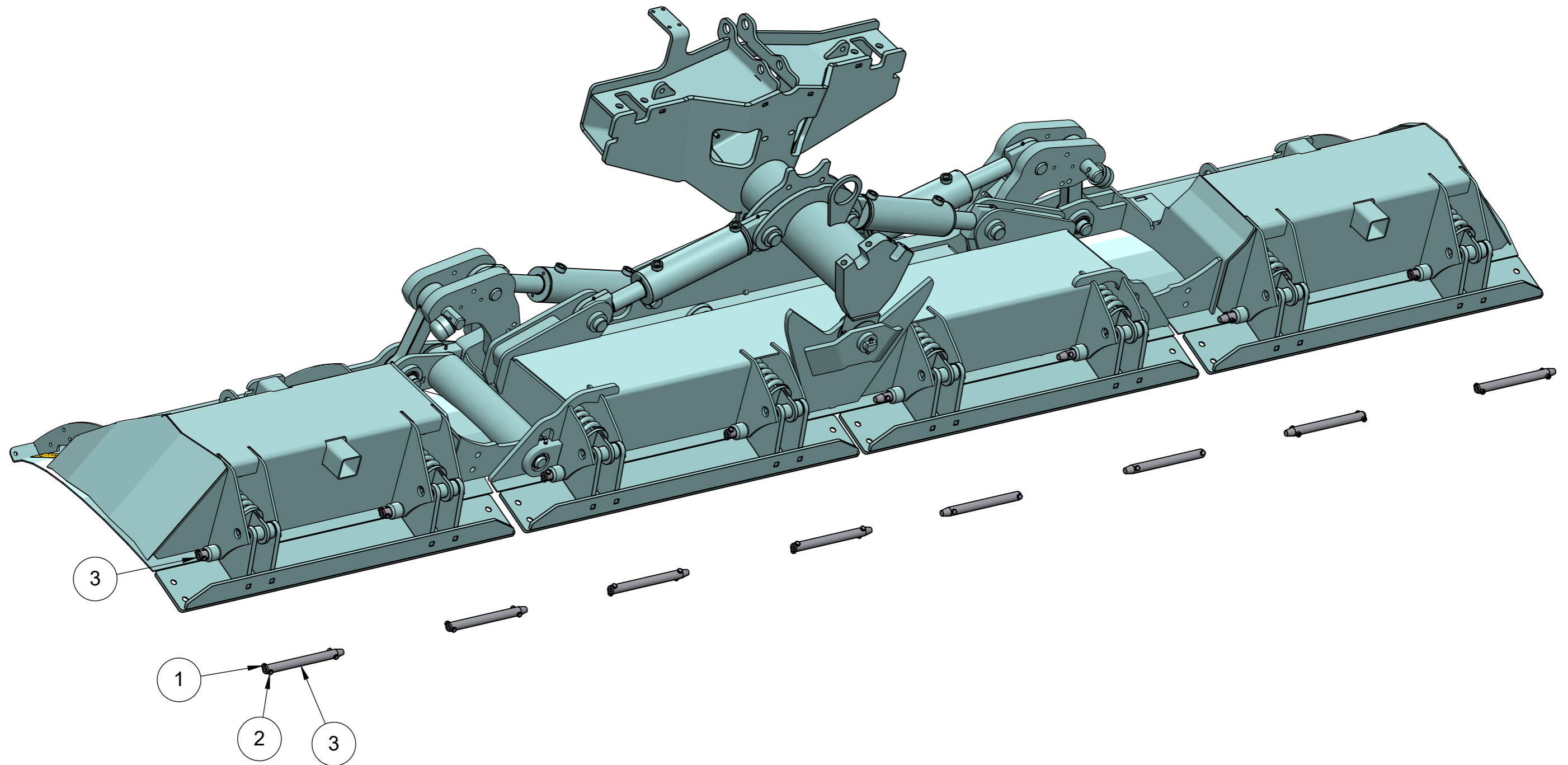


UT 400	1a	1	20246	Stålholder 1220mm	Wear blade holder 1220mm	1 stk midt/ 1 pc middle
	1b	3	20243	Stålholder 915mm	Wear blade holder 915mm	2 stk vinge, 1 stk midt/ 2 pc wing, 1 pc middle
UT 430	1a	2	20246	Stålholder 1220mm	Wear blade holder 1220mm	2 stk midt/ 2 pc middle
	1b	2	20243	Stålholder 915mm	Wear blade holder 915mm	2 stk vinge/ 2 pc wing
UT 460	1a	3	20246	Stålholder 1220mm	Wear blade holder 1220mm	2 stk vinge, 1 stk midt/ 2 pc wing, 1 pc middle
	1b	1	20243	Stålholder 915mm	Wear blade holder 915mm	1 stk midt/ 1 pc middle
UT 490	1a	4	20246	Stålholder 1220mm	Wear blade holder 1220mm	2 stk vinge, 2 stk midt/ 2 pc wing, 2 pc middle
	Pos.	QTY.	Art.no.	Beskrivelse	Description	Plassering/Placement

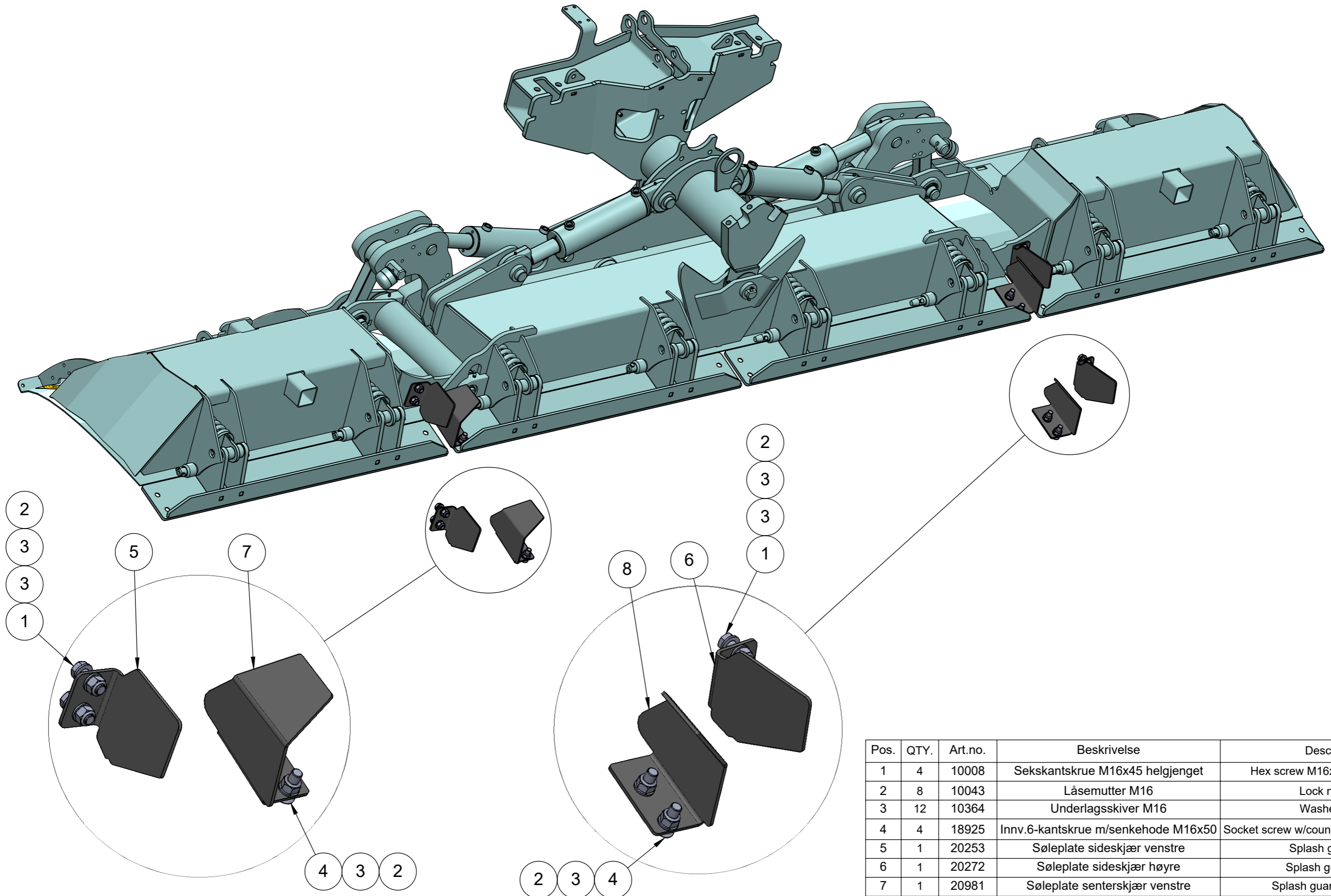


Pos.	QTY.	Art.no.	Beskrivelse	Description
1	8	10123	Underlagsskiver M20	Washer M20
2	8	10141	Sekskantskrue M20X60, helgjenget	Hex screw M20X60, full threaded
3	8	18845	Trykkfjær for skjær	Spring comperssion for plough
4	8	18924	Gummiskive på fjærbein	Rubberwasher for springstrut
5	8	19052	Bolt for fjærbein UT	Bolt for spring strut UT
6	8	19454	Skive Ø96/21x12 Aisi304	Washer Ø96/21x12 Aisi304
7	8	21207	Fjærbein UT 400-490	Spring-strut UT 400-490



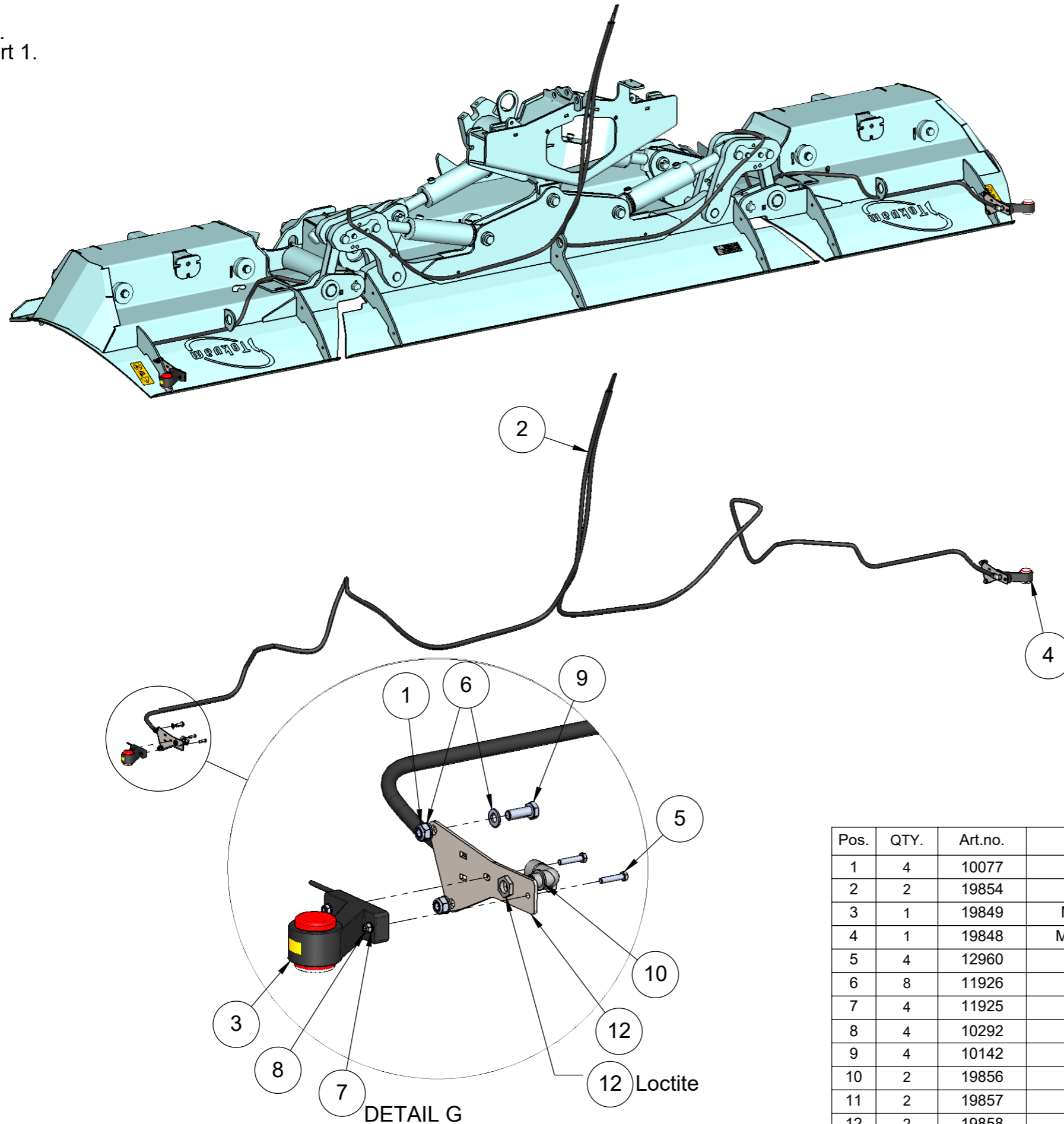


Pos.	QTY.	Art.no.	Beskrivelse	Description
1	16	10151	Låsemutter M8	Lock nut M8
2	16	10334	Sekskantskrue M8x35 delgjennet	Hex screw M8x35 half threaded
3	8	20265	Bolt for skjærholder L=280	Bolt for wear blade holder L=280



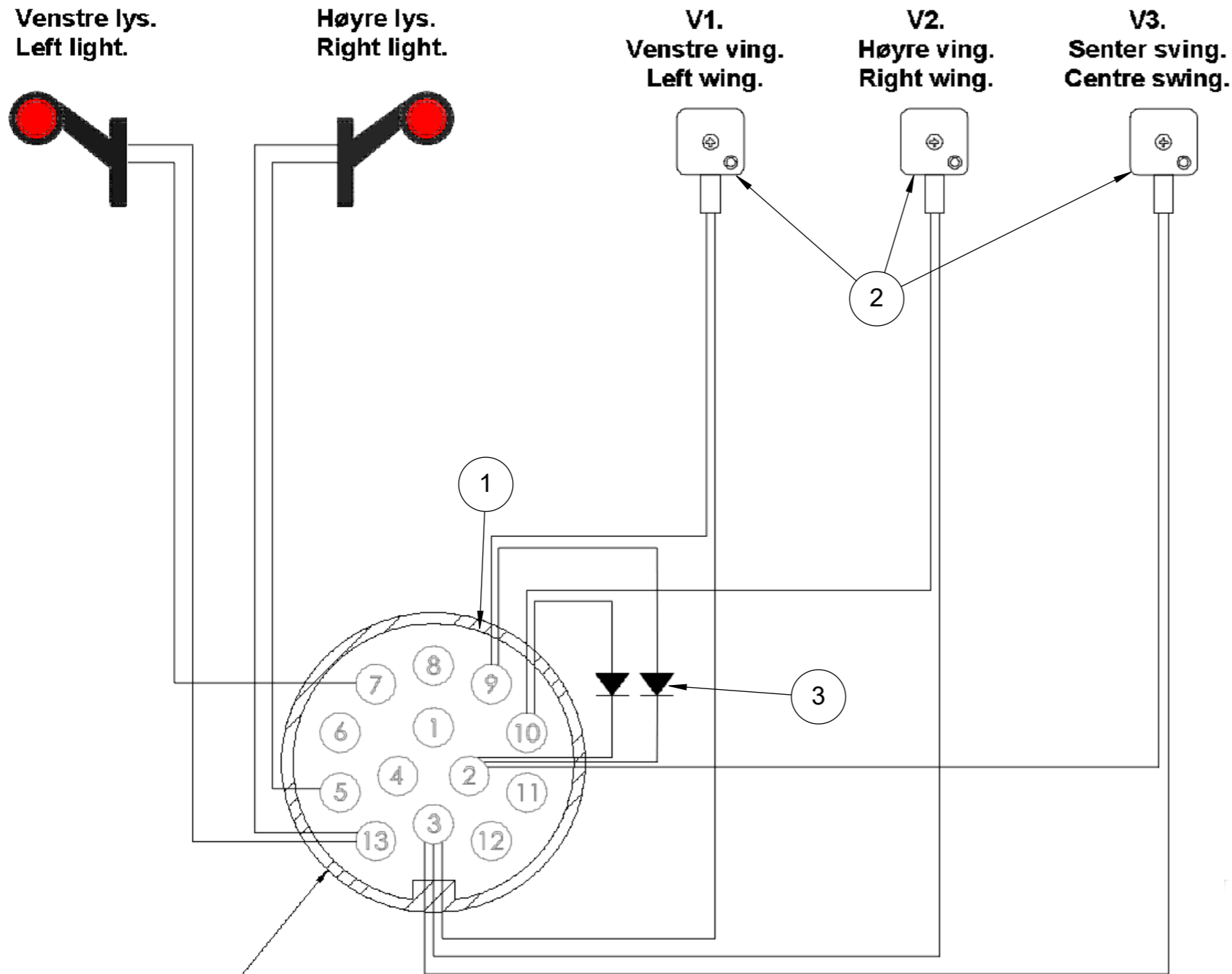
Pos.	QTY.	Art.no.	Beskrivelse	Description
1	4	10008	Sekskantskrue M16x45 helgjenget	Hex screw M16x45 full threaded
2	8	10043	Låsemutter M16	Lock nut M16
3	12	10364	Underlagsskiver M16	Washer M16
4	4	18925	Innv.6-kantskrue m/senkehode M16x50	Socket screw w/countersunk head M16x50
5	1	20253	Søleplate sideskjær venstre	Splash guard left
6	1	20272	Søleplate sideskjær høyre	Splash guard right
7	1	20981	Søleplate senterskjær venstre	Splash guard center left
8	1	20982	Søleplate senterskjær høyre	Splash guard center right

Lys, del 1.  
Lights, part 1.

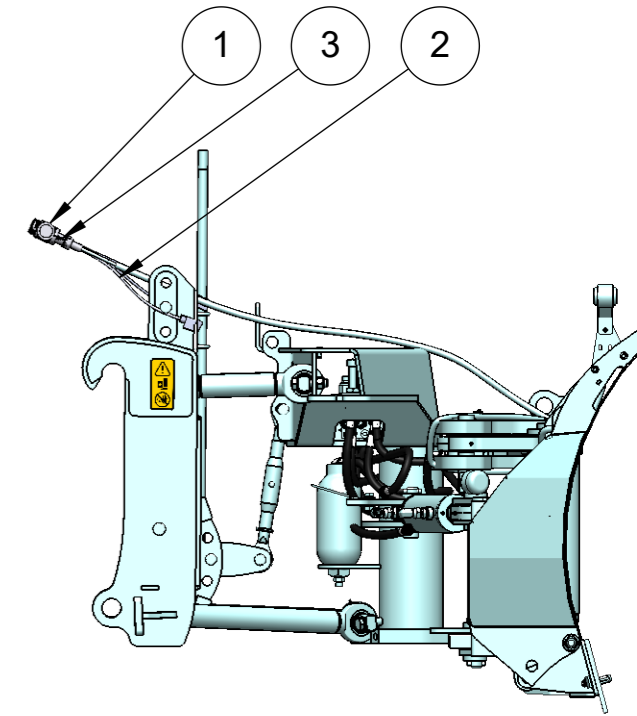
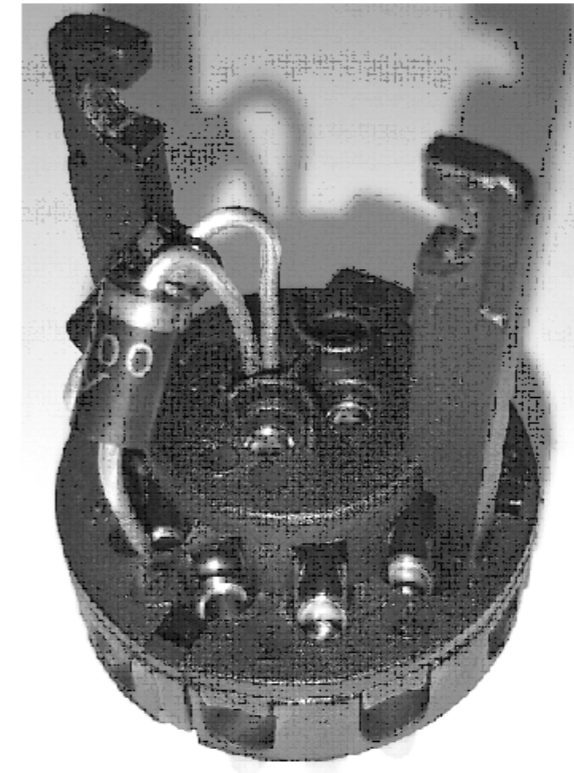


Pos.	QTY.	Art.no.	Beskrivelse	Description
1	4	10077	Låsemutter M10	Lock nut M10
2	2	19854	Ledningsrør Ø16 utv 3,6 m	Conduit Ø16 male 3,6 m
3	1	19849	Markeringslys LED Høyre rød/klar/gul	Marker LED Right red / clear / yellow
4	1	19848	Markeringslys LED Venstre rød/klar/gul	Marker LED Left red / clear / yellow
5	4	12960	Sekskantskrue M6x30 helgjenget	Hex screw M6x30 full threaded
6	8	11926	Underlagsskiver M10	Washer M10
7	4	11925	Underlagsskiver M6	Washer M6
8	4	10292	Låsemutter M6	Lock nut M6
9	4	10142	Sekskantskrue M10x30 helgjenget	Hex screw M10x30 full threaded
10	2	19856	Nippel 90° for ledningsrør Ø16 utv	Elbow 90° for conduit Ø16 ext
11	2	19857	Mutter M16 x 1,5 plast	Hexagon nut M16 x1,5 plastic
12	2	19858	Feste for markeringslys	Bracket for marker





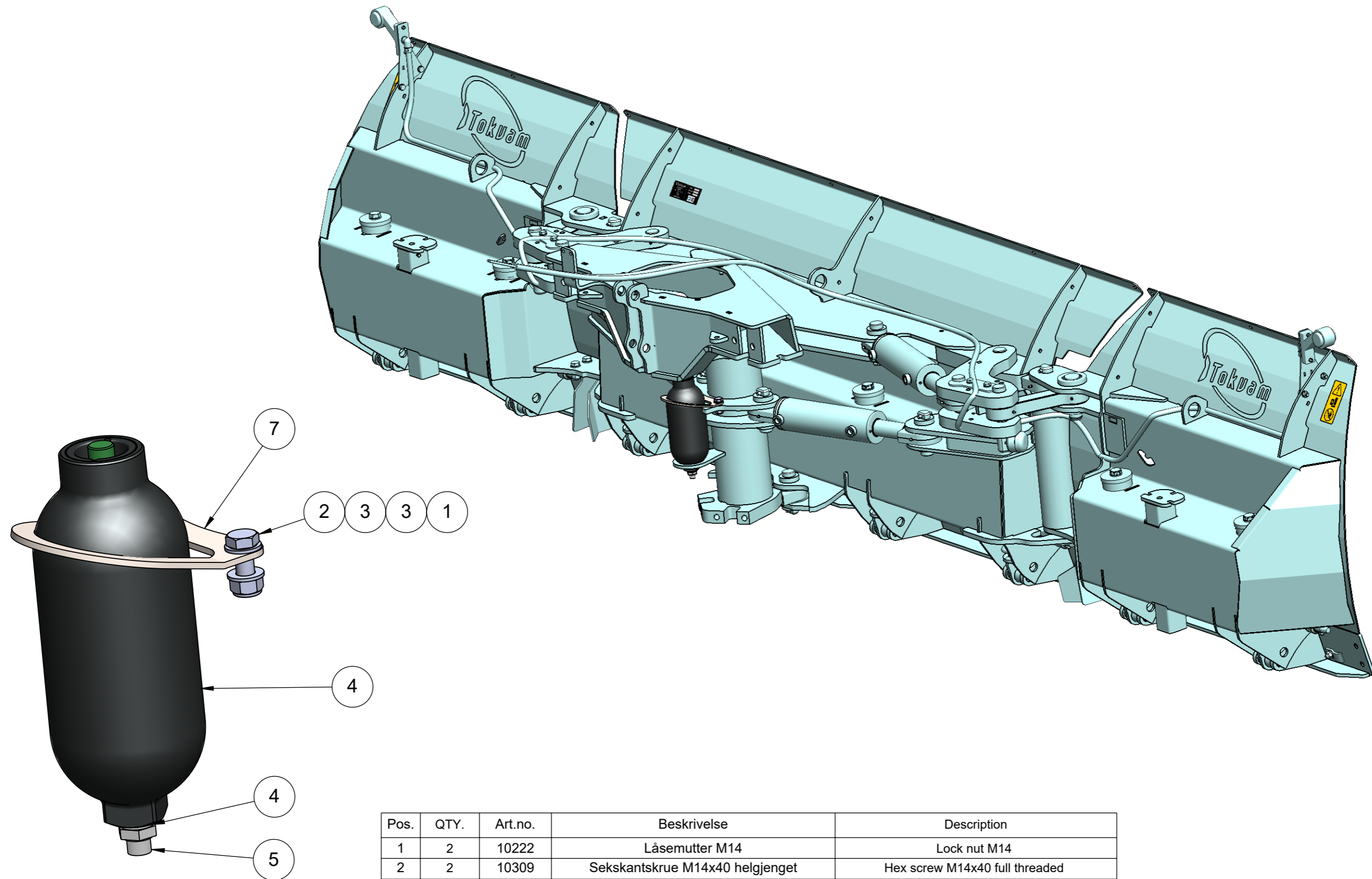
DIN 72570 hann kontakt (ny europeisk 13 pin tilhengerkontakt)  
DIN 72570 male connector (new european 13 pin trailer plug)



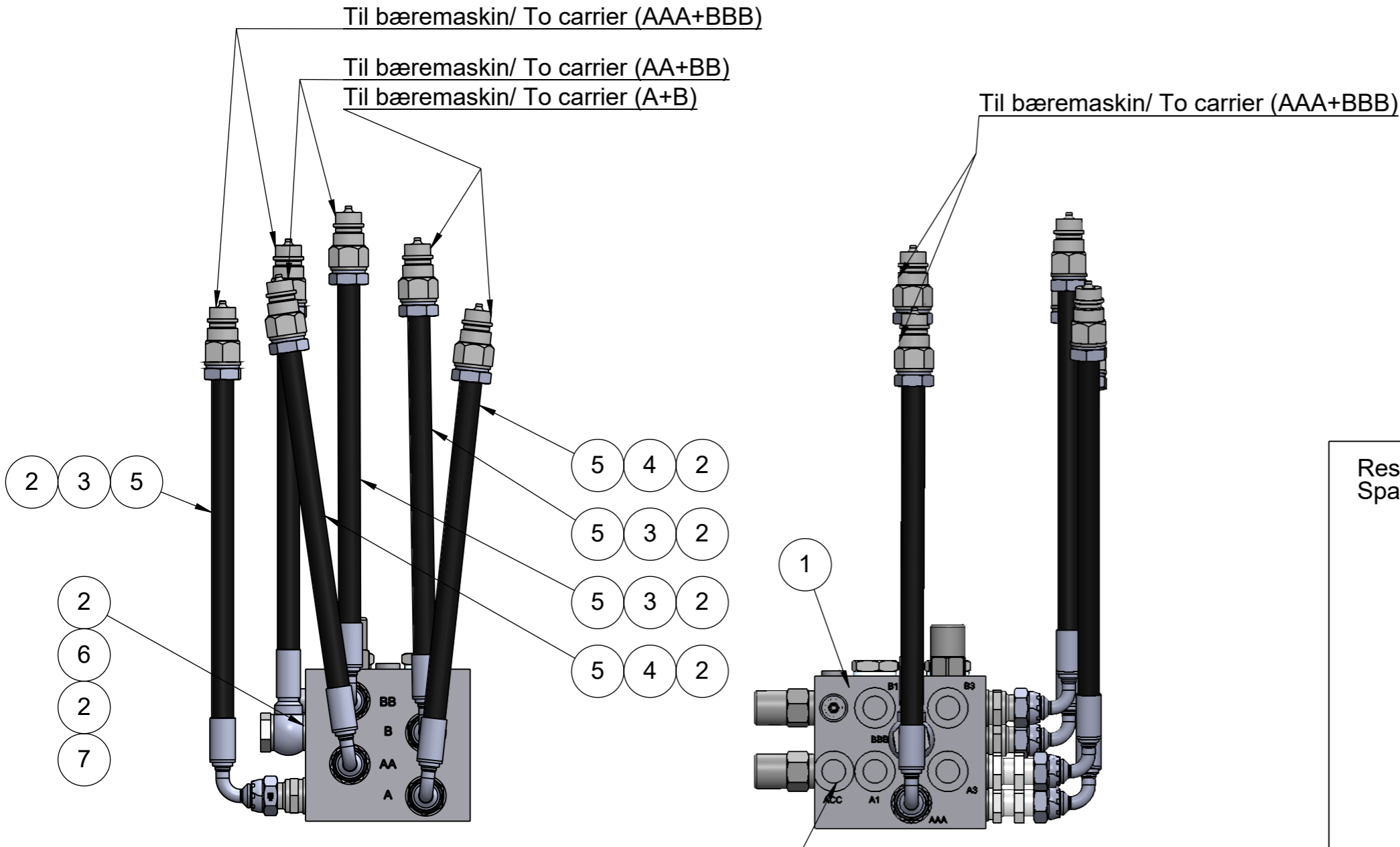
NB! Diode monteres med strek mot pin 2.  
NB! Diode must be mounted with line towards pin 2.

Pos.	QTY.	Art.no.	Beskrivelse	Description
1	1	13809	Kontakt tilhenger 13-polet, hann	Connector 13 pin male DIN 72570
2	3	13830	Magnetkontakt DIN m/5m kabel m/led 12/24v	Magnet connector DIN w/5m cabel w/led 12/24v
3	2	21413	Diode	Diode
4	1	26732	Sylinderslangepakke UT m/ansatser	Cylinderhose set w/adaptors





Pos.	QTY.	Art.no.	Beskrivelse	Description
1	2	10222	Låsemutter M14	Lock nut M14
2	2	10309	Sekskantskrue M14x40 helgjenget	Hex screw M14x40 full threaded
3	4	13126	Underlagsskiver M14	Washer M14
4	1	16218	Akkumulatortank 15bar 1,5 liter	Accumulator 15bar 1,5 liter
5	1	16924	Ansatsnippel utv/utv M18x1,5x1/2"	Straight adaptor bsp male/male M18x1,5x1/2"
6	1	16926	Dowtypakning M18	Dowty gasket M18
7	1	20232	Akkumulatorfeste UT	Accumulator bracket UT

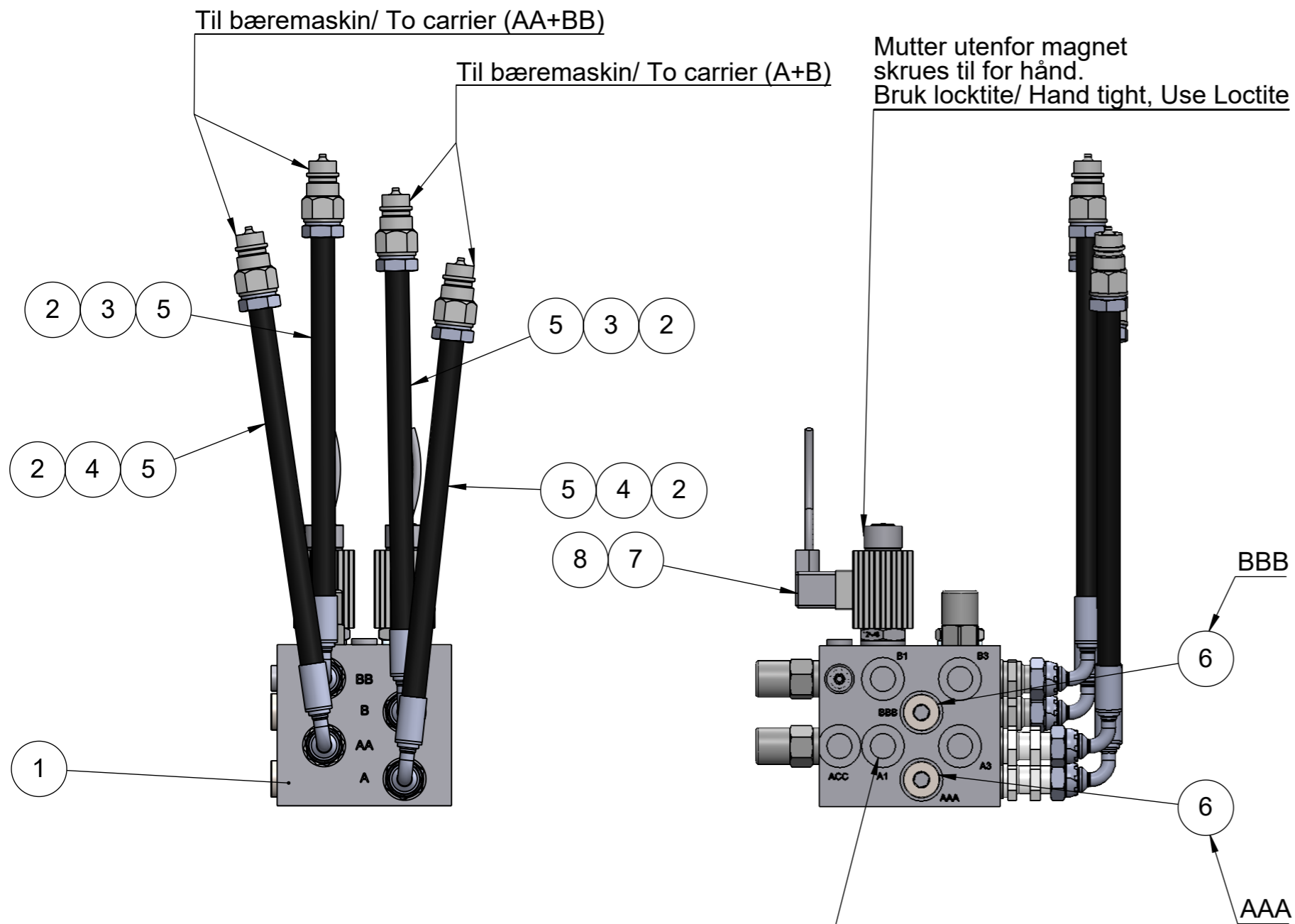


26732 Sylindrer slagepakke se side 24/ Cylinderhose set see page 24

Reservedeler til 26646 ventilblokk/  
Spare parts for 26646 Valve block:

4	2	20334	Plugg C1240 UT ventilblokk 20212/V3 EE
3	4	26936	Sjokkventil RVPP10-N-T-0-50 "Tamper Proof"
2	1	26937	Sjokkventil RVBD10-N-T-0-50 "Tamper Proof"
1	1	26731	Kavitetsplugg CPLG12-N-30-023
Pos.	Qty.	Art.no.	Description

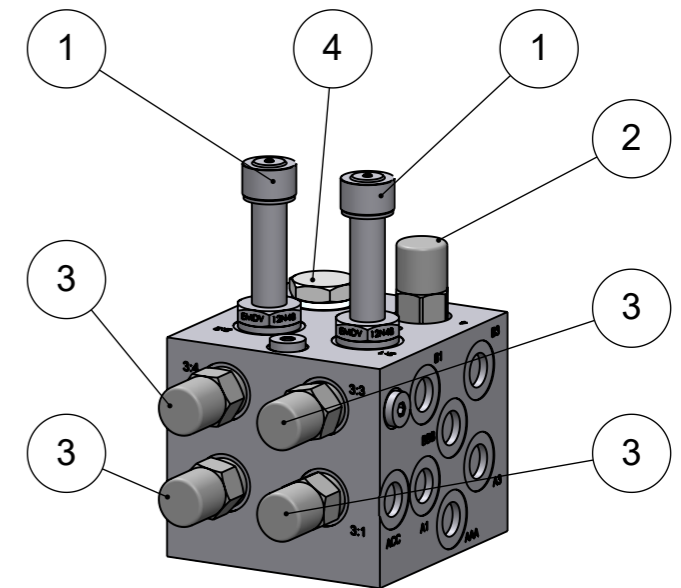
8	1	26732	Sylinderslangepakke UT m/ansatser	Cylinderhose set w/adaptors
7	1	17037	Banjobolt 1/2"	Banjobolt 1/2"
6	1	20413	3/8" Slange 1500mm, ISO hann -1/2" banjo	3/8" hose 1500mm, ISO male -1/2" banjo
5	5	19840	3/8" Slange 1500mm ISO hann -1/2" 90°	3/8" hose 1500mm ISO male -1/2" 90°
4	2	17038	Skottgjennomgang utv/utv 1/2"x1/2"	Bulkhead piece bsp male/male 1/2"x1/2"
3	3	11093	Ansatsnippel bsp utv/utv 1/2"x1/2"	Straight adaptor bsp male/male 1/2"x1/2"
2	7	10594	Dowtypakning 1/2"	Dowty gasket 1/2"
1	1	26646	Ventilblokk for tre hydrauliske uttak	Valve block for three hydraulic outlets
Pos.	Qty.	Art.no.	Description	EngDescription



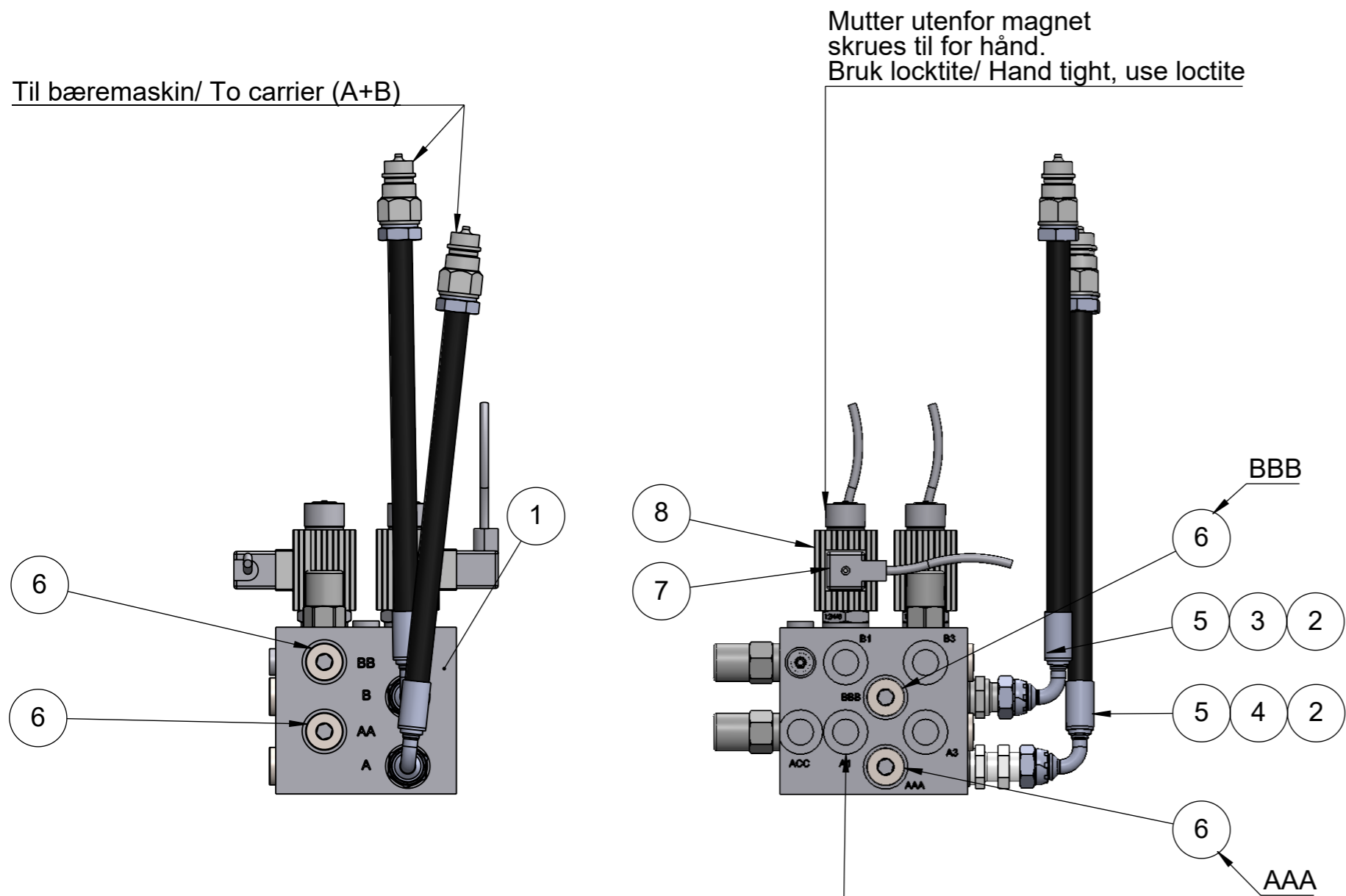
26732 Sylinder slagepakke se side 24/ Cylinderhose set see page 24

Pos.	Qty.	Art.no.	Description	EngDescription
9	1	26732	Sylinderslangepakke UT m/ansatser	Cylinderhose set w/adaptors
8	2	19457	Magnet til UT/VT 12V DC EE	Magnet for UT/VT 12V DC EE
7	2	13830	Magnetkontakt DIN m/5m kabel m/led 12/24v	Magnet connector DIN w/5m cabel w/led 12/24v
6	2	13077	Plugg 1/2" BSP	Plug 1/2" BSP
5	4	19840	3/8" Slange 1500mm ISO hann -1/2" 90°	3/8" hose 1500mm ISO male -1/2" 90°
4	2	17038	Skottgjennomgang utv/utv 1/2"x1/2"	Bulkhead piece bsp male/male 1/2"x1/2"
3	2	11093	Ansatsnippel bsp utv/utv 1/2"x1/2"	Straight adaptor bsp male/male 1/2"x1/2"
2	4	10594	Dowtypakning 1/2"	Dowty gasket 1/2"
1	1	26645	Ventilblokk for to hydrauliske uttak	Valve block for two hydraulic outlets

Reservedeler til 26645 ventilblokk/  
Spare parts for 26645 Valve block:



Pos.	Qty.	Art.no.	Description
4	1	20334	Plugg C1240 UT ventilblokk 20212/V3 EE
3	4	26936	Sjokkventil RVPP10-N-T-0-50 "Tamper Proof"
2	1	26937	Sjokkventil RVBD10-N-T-0-50 "Tamper Proof"
1	2	20213	Velgerventil 4/2 stengt til ventilblokk 20212



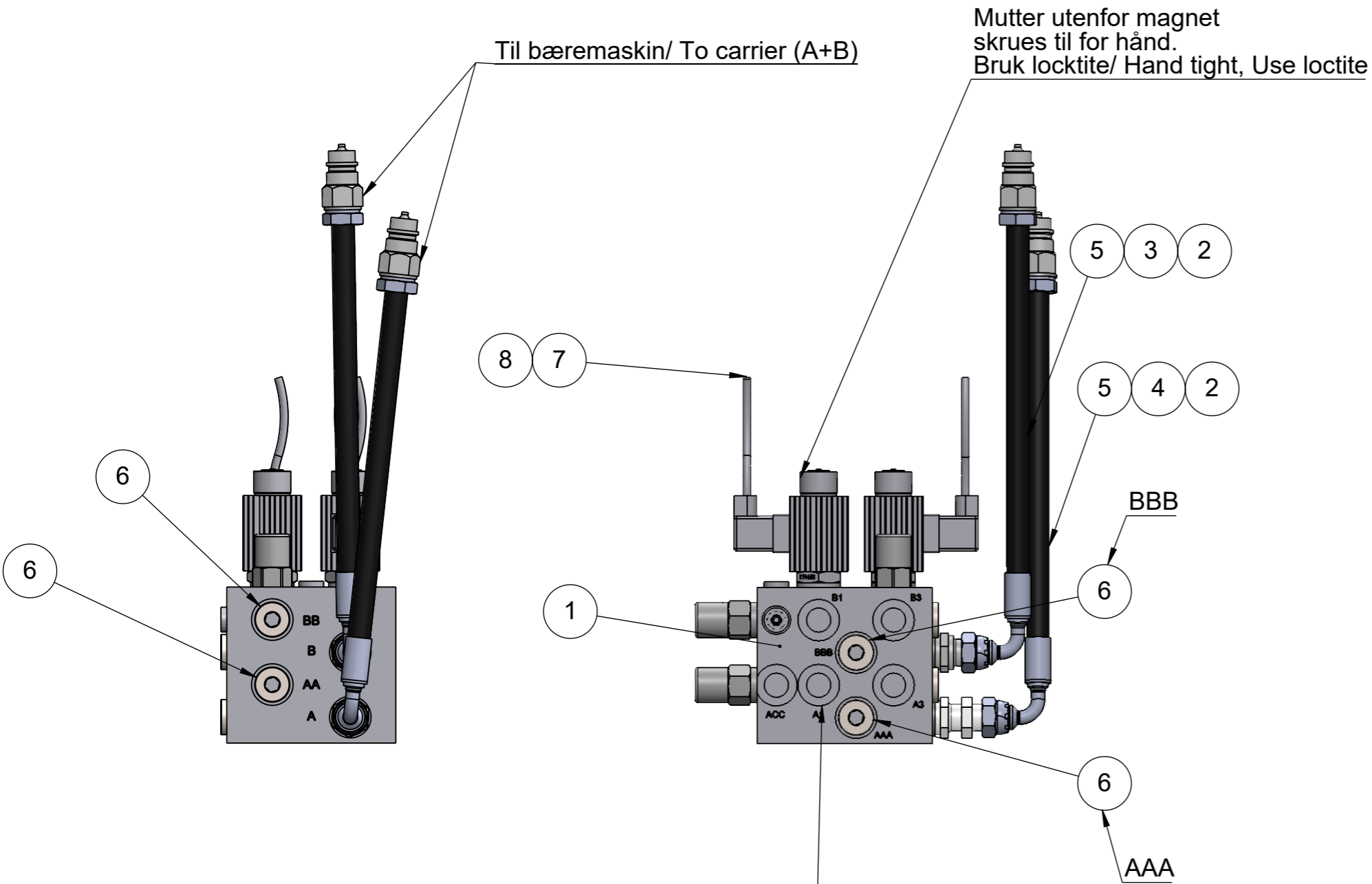
Reservedeler til 26644 ventilblokk/  
Spare parts for 26644 Valve block:

4	4	26936	Sjokkventil RVPP10-N-T-0-50 "Tamper Proof"
3	1	26937	Sjokkventil RVBD10-N-T-0-50 "Tamper Proof"
2	2	20213	Velgerventil 4/2 stengt til ventilblokk 20212
1	1	20410	Velgerventil 4/2 åpen til ventilblokk 20212
Pos.	Qty.	Art.no.	Description

26732 Sylinder slagepakke se side 24/ Cylinderhose set see page 24

9	1	26732	Sylinderslangepakke UT m/ansatser	Cylinderhose set w/adaptors
8	3	19457	Magnet til UT/VT 12V DC EE	Magnet for UT/VT 12V DC EE
7	3	13830	Magnetkontakt DIN m/5m kabel m/led 12/24v	Magnet connector DIN w/5m cabel w/led 12/24v
6	4	13077	Plugg 1/2" BSP	Plug 1/2" BSP
5	2	19840	3/8" Slange 1500mm ISO hann -1/2" 90°	3/8" hose 1500mm ISO male -1/2" 90°
4	1	17038	Skottgjennomgang utv/utv 1/2"x1/2"	Bulkhead piece bsp male/male 1/2"x1/2"
3	1	11093	Ansatsnippl bsp utv/utv 1/2"x1/2"	Straight adaptor bsp male/male 1/2"x1/2"
2	2	10594	Dowtypakning 1/2"	Dowty gasket 1/2"
1	1	26644	Ventilblokk for ett hydraulisk uttak	Valve block for one hydraulic outlet
Pos.	Qty.	Art.no.	Description	EngDescription

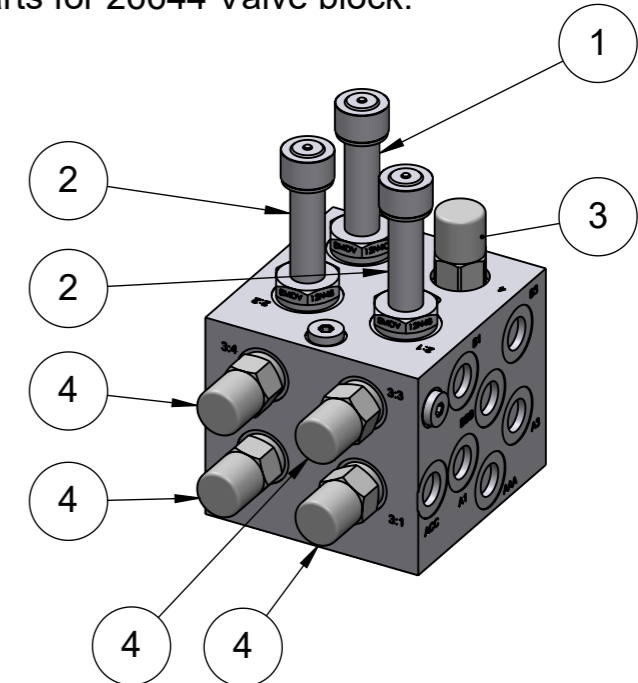




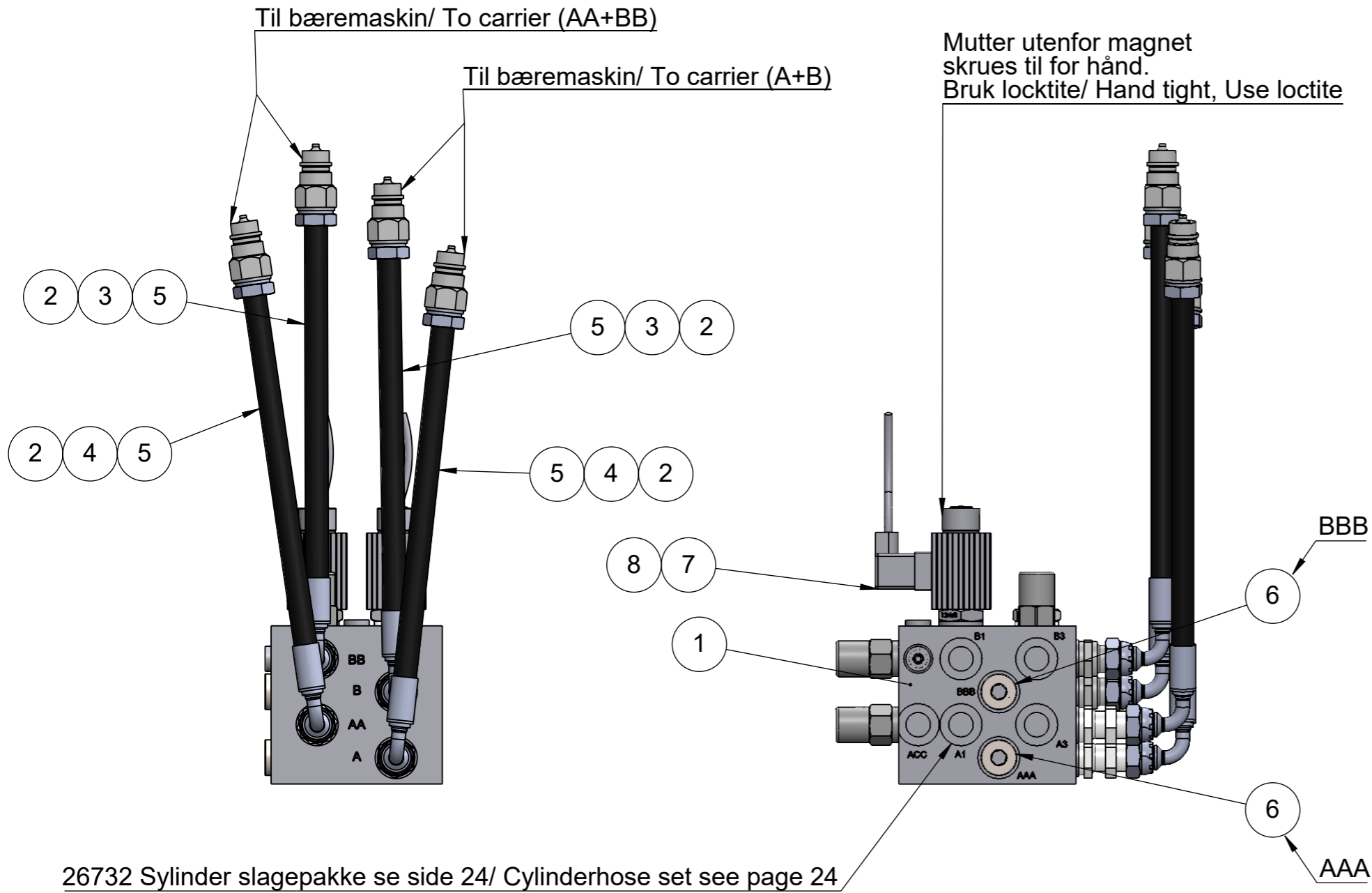
26732 Sylinder slagepakke se side 24/ Cylinderhose set see page 24

Pos.	Qty.	Art.no.	Description	EngDescription
9	1	26732	Sylinderslangepakke UT m/ansatser	Cylinderhose set w/adaptors
8	3	19458	Magnet til UT/VT 24V DC EE	Magnet for UT/VT 24V DC EE
7	3	13830	Magnetkontakt DIN m/5m kabel m/led 12/24v	Magnet connector DIN w/5m cabel w/led 12/24v
6	4	13077	Plugg 1/2" BSP	Plug 1/2" BSP
5	2	19840	3/8" Slange 1500mm ISO hann -1/2" 90°	3/8" hose 1500mm ISO male -1/2" 90°
4	1	17038	Skottgjennomgang utv/utv 1/2"x1/2"	Bulkhead piece bsp male/male 1/2"x1/2"
3	1	11093	Ansatsnippel bsp utv/utv 1/2"x1/2"	Straight adaptor bsp male/male 1/2"x1/2"
2	2	10594	Dowtypakning 1/2"	Dowty gasket 1/2"
1	1	26644	Ventilblokk for ett hydraulisk uttak	Valve block for one hydraulic outlet
Pos.	Qty.	Art.no.	Description	EngDescription

Reservedeler til 26644 ventilblokk/  
Spare parts for 26644 Valve block:



4	4	26936	Sjokkventil RVPP10-N-T-0-50 "Tamper Proof"
3	1	26937	Sjokkventil RVBD10-N-T-0-50 "Tamper Proof"
2	2	20213	Velgerventil 4/2 stengt til ventilblokk 20212
1	1	20410	Velgerventil 4/2 åpen til ventilblokk 20212
Pos.	Qty.	Art.no.	Description

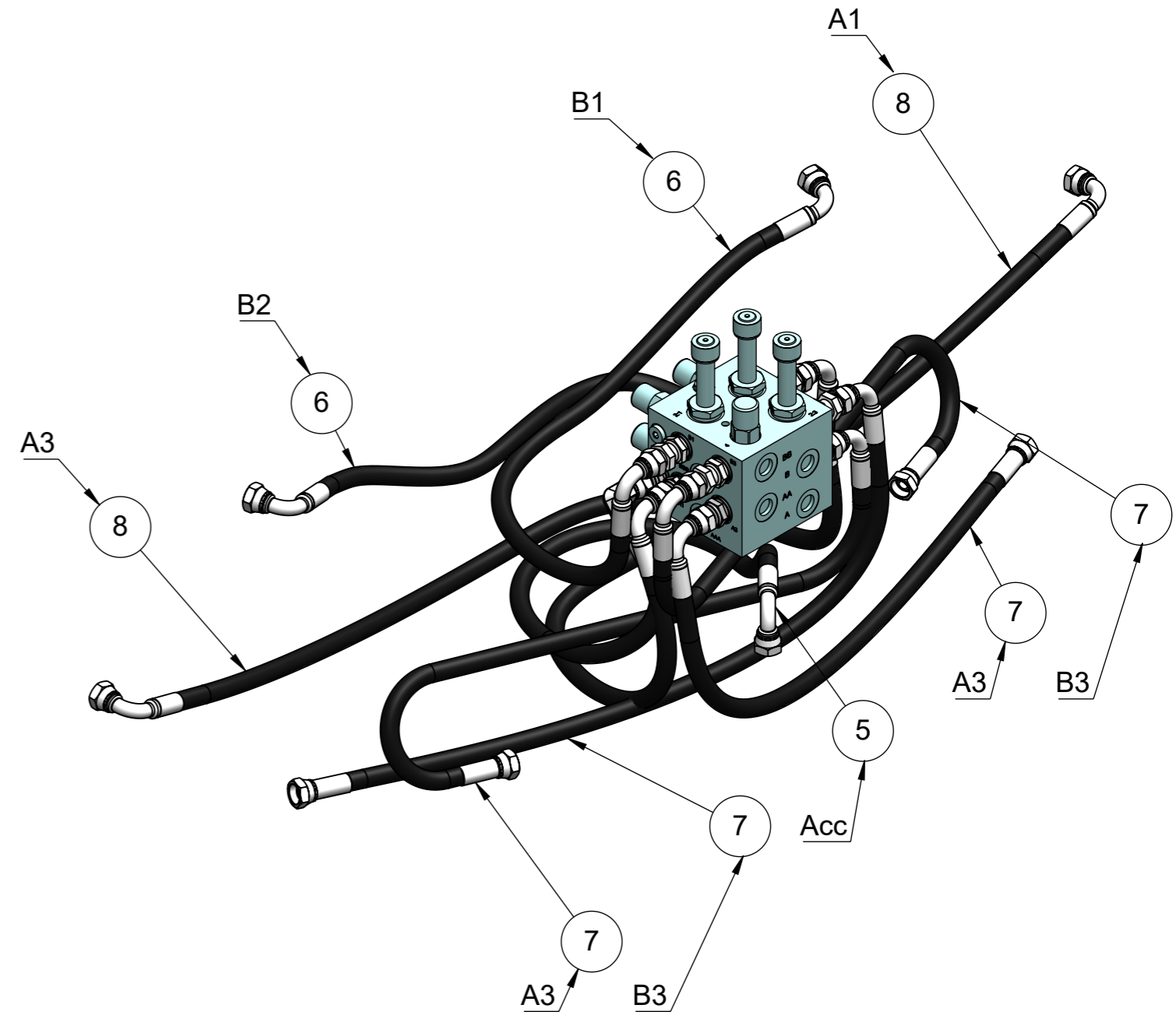
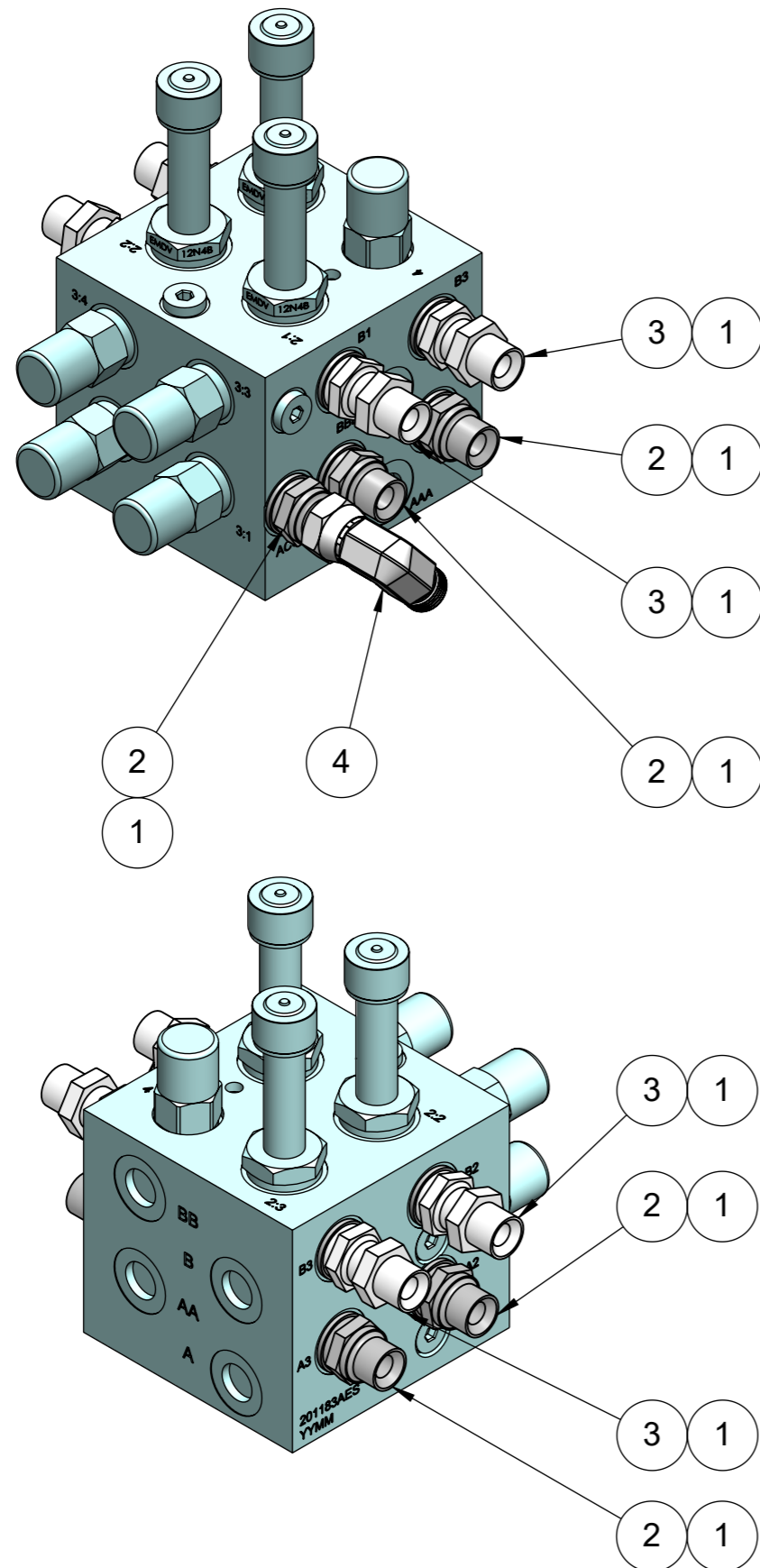


26732 Sylinder slagepakke se side 24/ Cylinderhose set see page 24

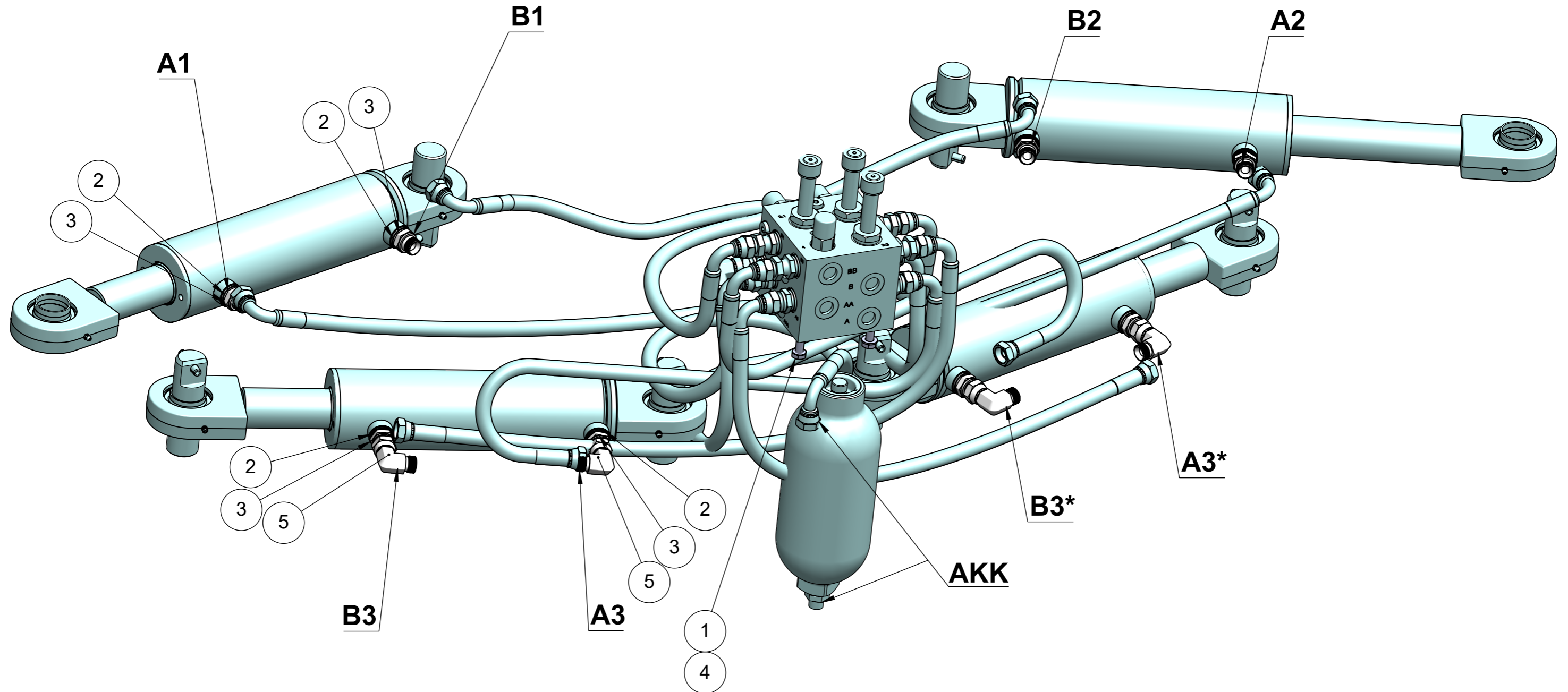
Reservedeler til 26645 ventilblokk/  
Spare parts for 26645 Valve block:

4	4	26936	Sjokkventil RVPP10-N-T-0-50 "Tamper Proof"
3	1	26937	Sjokkventil RVBD10-N-T-0-50 "Tamper Proof"
2	2	20213	Velgerventil 4/2 stengt til ventilblokk 20212
1	1	20410	Velgerventil 4/2 åpen til ventilblokk 20212
Pos.	Qty.	Art.no.	Description

9	1	26732	Sylinderslangepakke UT m/ansatser	Cylinderhose set w/adaptors
8	2	19458	Magnet til UT/VT 24V DC EE	Magnet for UT/VT 24V DC EE
7	2	13830	Magnetkontakt DIN m/5m kabel m/led 12/24v	Magnet connector DIN w/5m cabel w/led 12/24v
6	2	13077	Plugg 1/2" BSP	Plug 1/2" BSP
5	4	19840	3/8" Slange 1500mm ISO hann -1/2" 90°	3/8" hose 1500mm ISO male -1/2" 90°
4	2	17038	Skottgjennomgang utv/utv 1/2"x1/2"	Bulkhead piece bsp male/male 1/2"x1/2"
3	2	11093	Ansatsnippel bsp utv/utv 1/2"x1/2"	Straight adaptor bsp male/male 1/2"x1/2"
2	4	10594	Dowtypakning 1/2"	Dowty gasket 1/2"
1	1	26645	Ventilblokk for to hydrauliske uttak	Valve block for two hydraulic outlets
Pos.	Qty.	Art.no.	Description	EngDescription

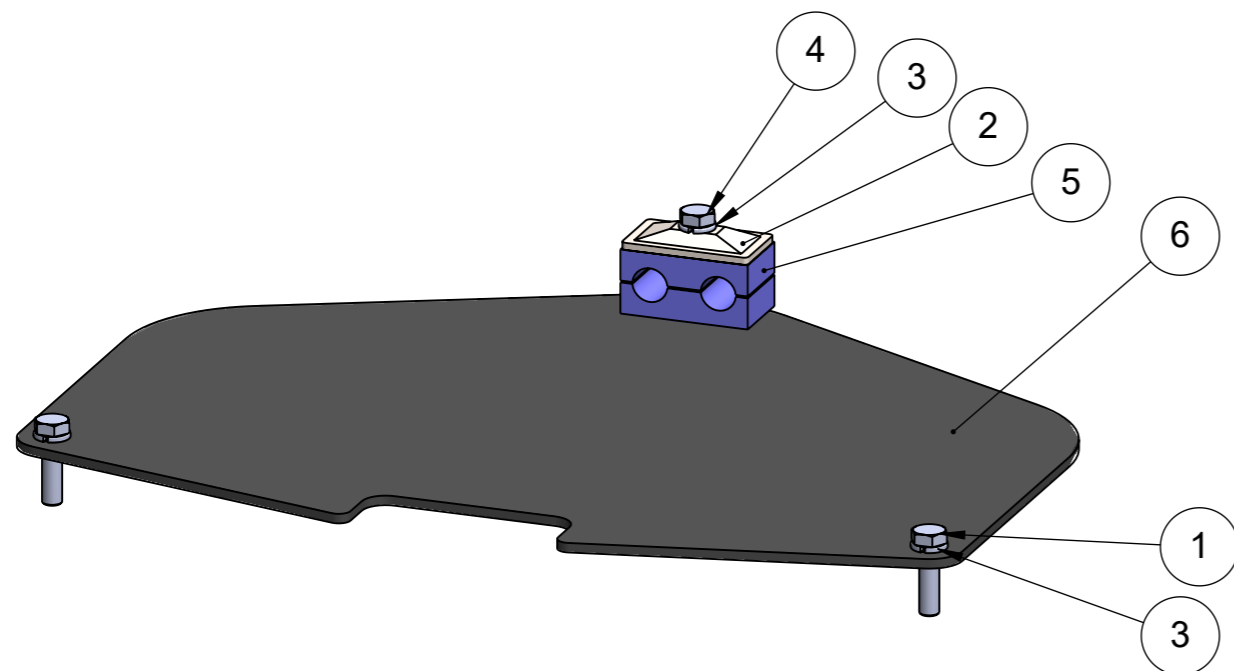
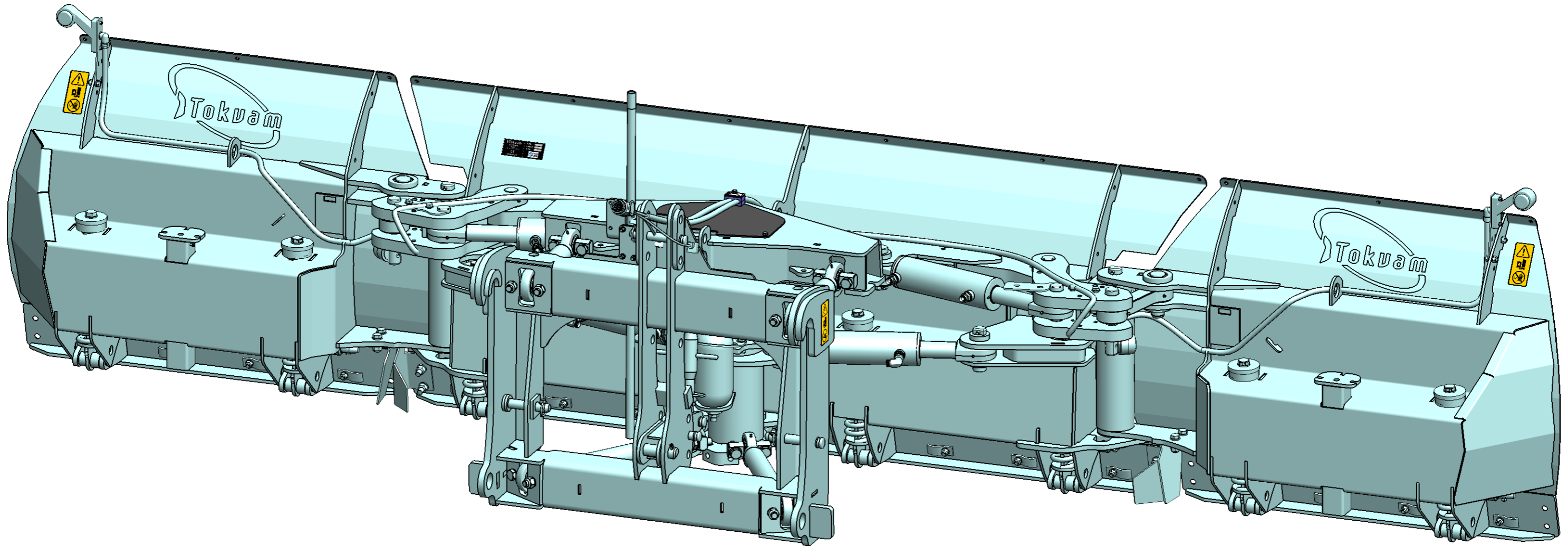


8	2	20342	1/2" Slange 1500mm 1/2"90°-1/2"90° 180°vridd	1/2" hose 1500mm 1/2"90°-1/2"90° 180°turn
7	4	20343	1/2" Slange 930mm 1/2"-1/2" 90°	1/2" hose 930mm 1/2"-1/2" 90°
6	2	20412	1/2" Slange 1250mm 1/2"90°-1/2"90° 180°vridd	1/2" hose 1250mm 1/2"90°-1/2"90° 180°turn
5	1	26725	1/2" Slange 1070mm 1/2" - 1/2"90°	1/2" hose 1070mm 1/2"90°-1/2"Banjo 90°turn
4	1	17258	90° 1/2" m/svivel smidd	90° 1/2" male/female
3	4	17038	Skottgjennomgang utv/utv 1/2"X1/2"	Bulkhead piece bsp male/male 1/2"x1/2"
2	5	11093	Ansatsnippel bsp utv/utv 1/2"x1/2"	Straight adaptor bsp male/male 1/2"x1/2"
1	9	10594	Dowtypakning 1/2"	Dowty gasket 1/2"
Pos.	Qty.	Art.no.	Description	EngDescription



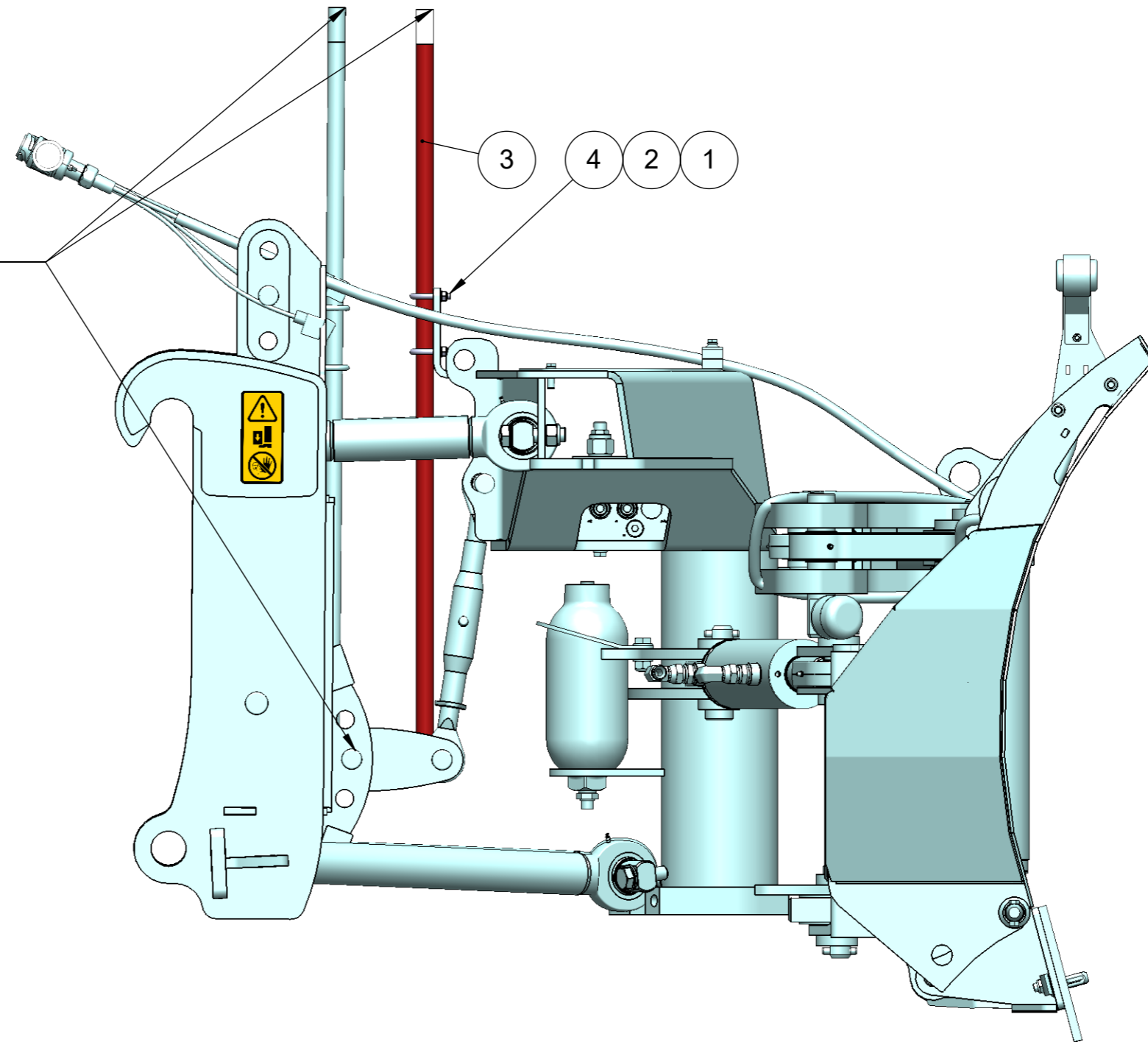
Pos.	QTY.	Art.no.	Description.	EngDescription
1	2	10326	Sekskantskrue M10x35 helgjenget	Hex screw M10x35 full threaded
2	8	10594	Dowtypakning 1/2"	Sealing ring 1/2"
3	8	11093	Ansatsnippel bsp utv/utv 1/2"X1/2"	Straight adaptor bsp male-male 1/2"X1/2"
4	1	11926	Underlagsskiver M10	Washer M10
5	4	17258	90° 1/2" m/svivel smidd	90° 1/2" male/female



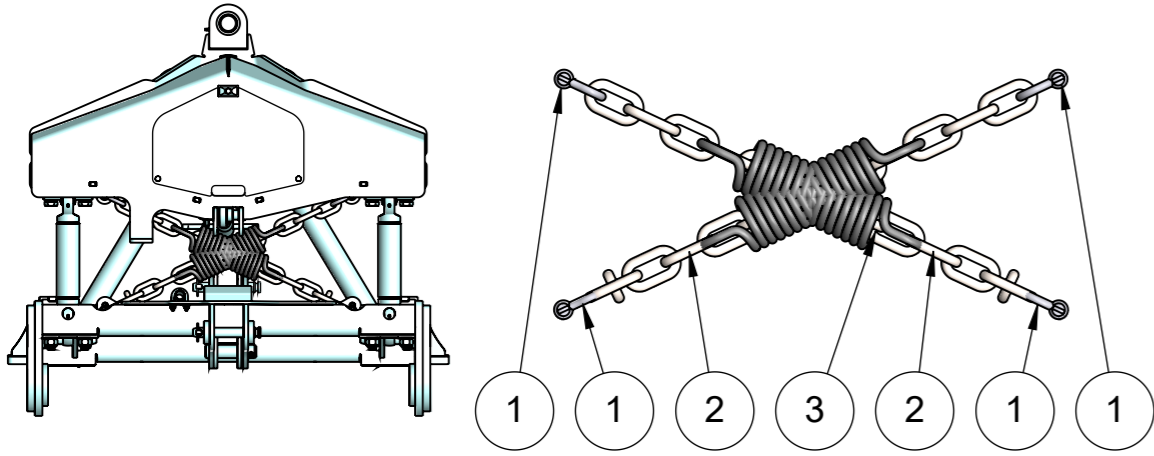


Pos.	QTY.	Art.no.	Beskrivelse	Description
1	2	10143	Sekskantskrue M8x30 helgjenget	Hex screw M8x30 full threaded
2	1	12248-1	Topplate for CF2 klammer	Topp plate clamp CF2
3	3	15149	Sprengskive M8	Springwasher M8
4	1	17823	Sekskantskrue M8x65 delgjenget	Hex screw M8x65 half threaded
5	1	18804	Klammer 15mm dobbel plast set	Clamp 15mm double plastic set
6	1	21284	Lokk over ventil	Cover for valve

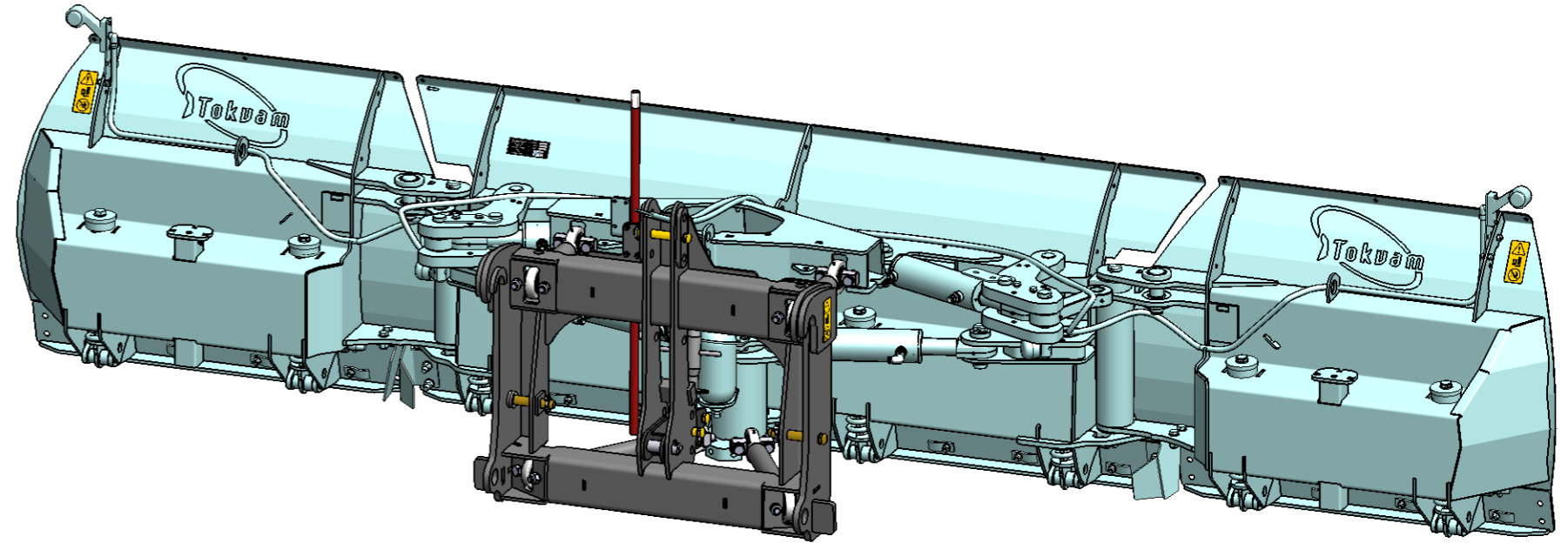
Stikker justeres så de står like høyt når bolt står i midterste hull.  
 Indicator sticks shall be adjusted so they are at equal height when middel holes align.



Pos.	QTY.	Art.no.	Beskrivelse	Description
1	4	10151	Låsemutter M8	Lock nut M8
2	4	10293	Underlagsskiver M8	Washer M8
3	1	19159	Stikke m refleks	Stick with reflex
4	2	20462	U-bøyle 3/4"	U-bolt 3/4"



3	2	21574	Strekfjær for FlexFlow	Extension spring for FlexFlow
2	2	19864	Kjetting 13mm kl2 L=13 lekker	Chain 13mm L=13 links
1	4	18939	Sjakkell 1500 kg 19mm åpning	shackle 1500kg 19mm opening
Pos.	Qty.	Art.no.	Beskrivelse	Description



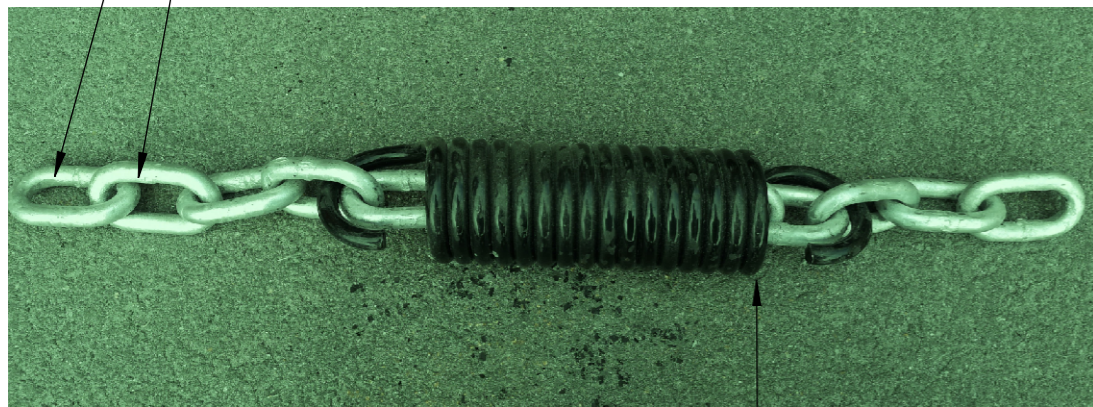
Ved bruk av 19185, festes pos 1 her/

When 19185 is used, fasten pos 1 here.

Ved bruk av 19183, festes pos 1 her/

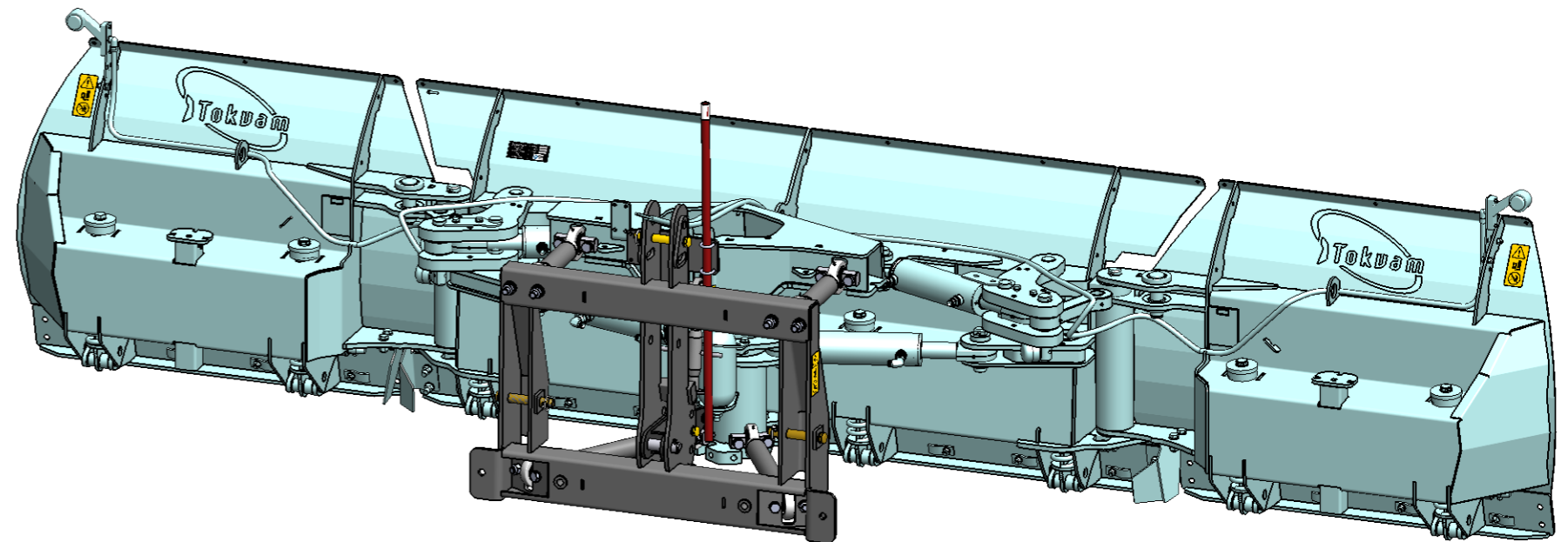
When 19183 is used, fasten pos 1 here.

Pos.	QTY.	Art.no.	Beskrivelse	Description
1	1	19183	Standard innfesting 3-pkt og Volvo BM	Standard implement attachment 3-pkt and Volvo BM



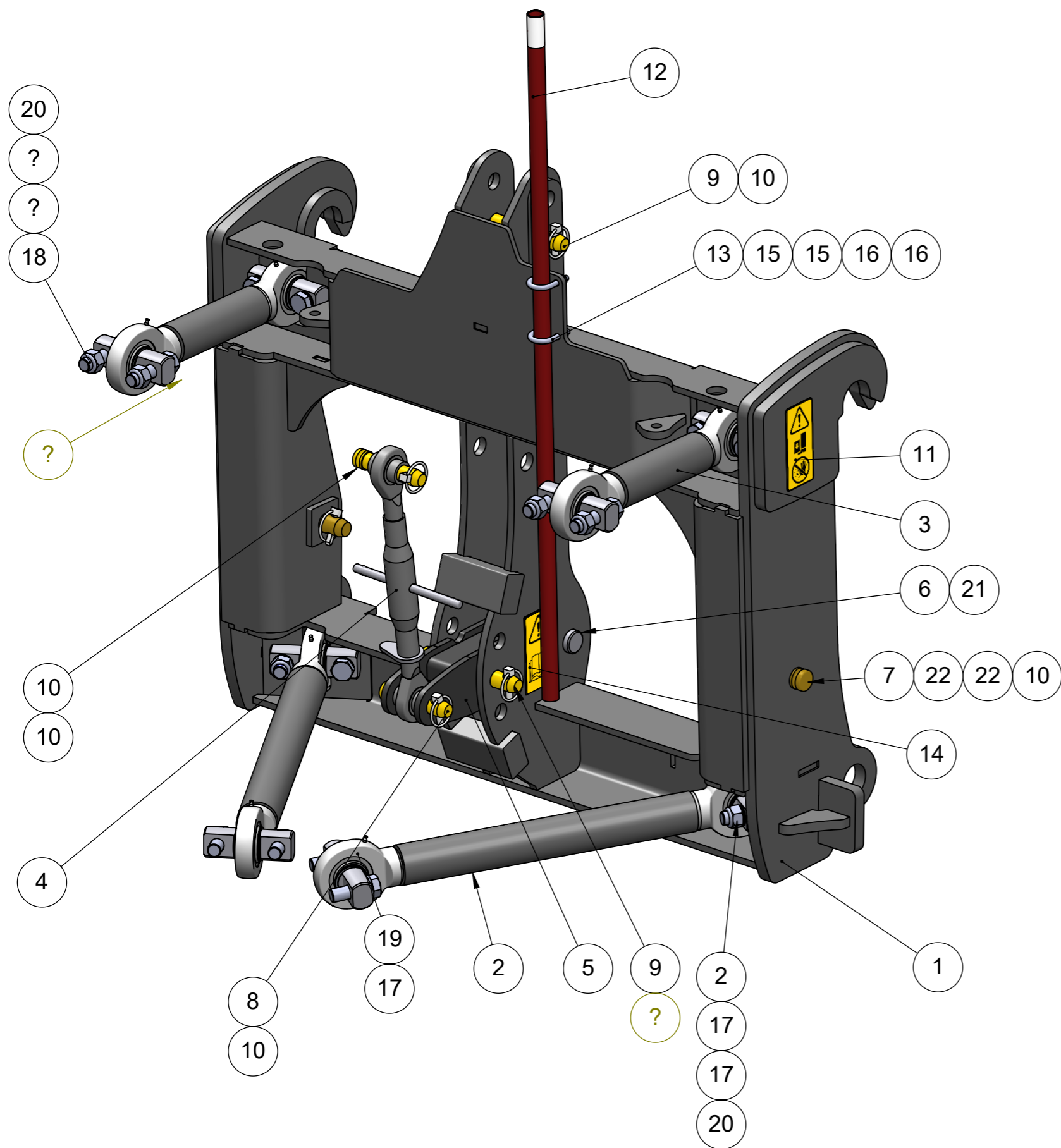
Pos 3 festes i tredje lekk fra en side og fjerde fra motsatt side/

Pos 3 is fastened in the third loop from one side and the fourth from the opposite side



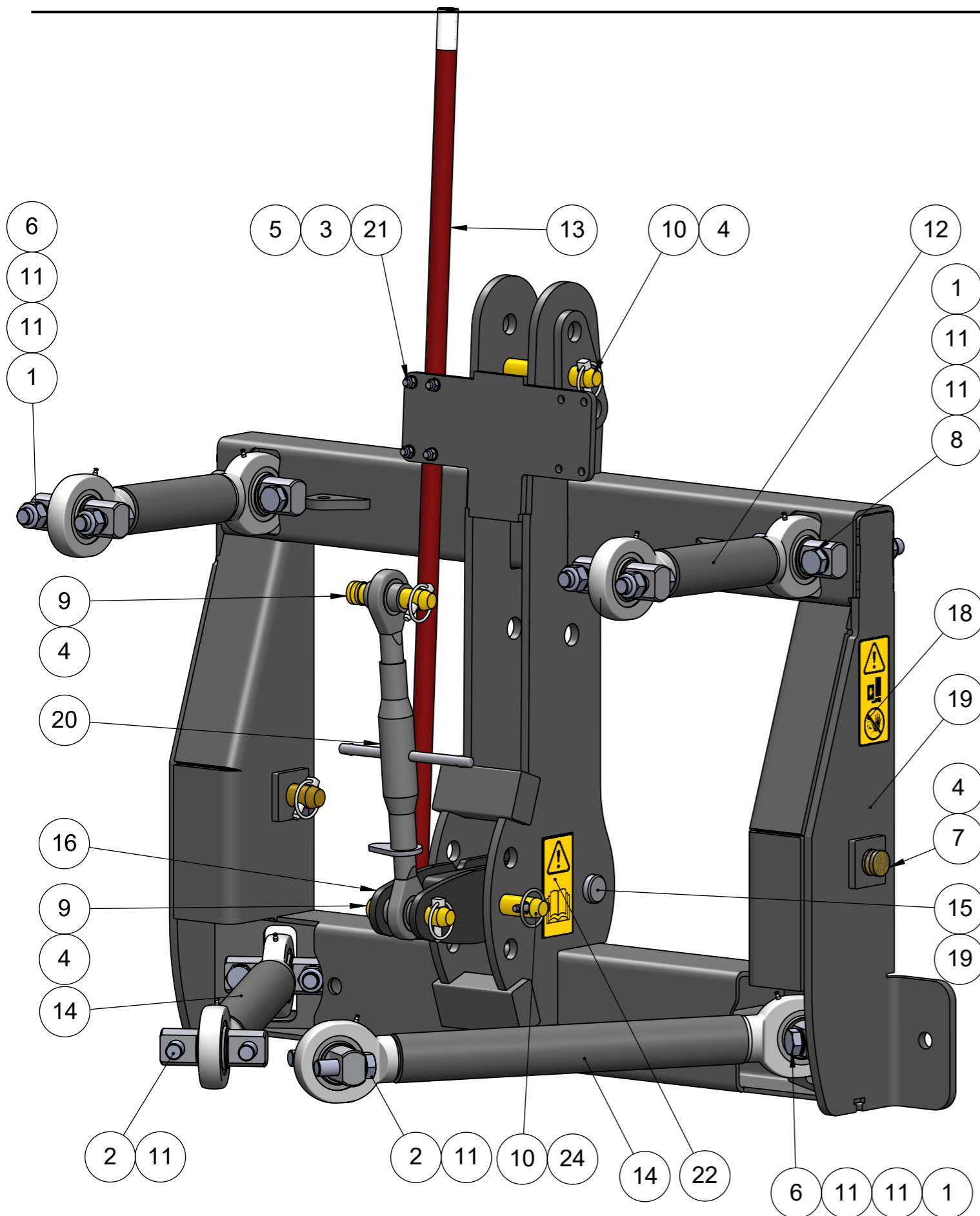
Kun brukt på UT400/ only used on UT400				
Pos.	Qty.	Art.no.	Description	
1	1	20000	Innfesting til VT240/280 for skrudde fester	





Pos.	Art.no.	Beskrivelse	Description
1	19439	Innfesting kombi 3-punkt/BM	Implement attachment 3-point/BM
2	19409	Stag nedre innfesting	Link lower
3	18852	Stag øvre innfesting inkl bolter og låseringer	Link arm upper
4	20362	Toppstag for plog 400mm med låsing	Top link for plough 400mm with locking
5	19446	Flytpendel	Float pendulum
6	19413	Tokvam standardbolt Ø35x100	Tokvam standard bolt Ø35x100
7	13460	Redskapsbolt Ø28x134mm	Lift arm pin Ø28x134mm
8	15780	Toppstagbolt 25.4x76mm kat.2	Top linkage Bolt 25.4x76mm Cat.2
9	16257	Toppstagbolt 25,4X142mm kat.2	Top linkage bolt 25,4X142mm cat.2
10	10206	Traktor ringsplint 10 mm	Linch pin 10 mm
11	20023	Merke "Advarsel - Klemfare føtter"	Warning label
12	19159	Stikke m refleks	Stick with reflex
13	20462	U-bøyle 3/4"	U-bolt 3/4"
14	20694	Merke "Advarsel - Les brukerveiledning"	Sticker "Warning - read Users manual"
15	10293	Underlagsskiver M8	Washer M8
16	10151	Låsemutter M8	Lock nut M8
17	18627	Nordlockskive M20	Nordlock washer M20
18	18770	Sekskantskrue M20X80, helgjenget	Hex screw M20X80, full threaded
19	10141	Sekskantskrue M20X60, helgjenget	Hex screw M20X60, full threaded
20	10122	Låsemutter M20	Lock nut M20
21	19633	Spennstift 10X50mm A2	Spring pin 10X50mm A2
22	24205	Skive Ø50xø29x8	Washer Ø50xø29x8
23	10123	Underlagsskiver M20	Washer M20





Kun brukt på UT400 / Only used on UT400

Pos.	Qty.	Art.no.	Description	EngDescription
22	1	20694	Merke "Advarsel - Les brukerveileding"	Sticker "Warning - read Users manual"
21	2	20462	U-bøyle 3/4"	U-bolt 3/4"
20	1	20362	Toppstag for plog 400mm med låsing	Top link for plough 400mm with locking
19	1	20095	Innfesting lett serie	Implement attachment light series
18	2	20023	Merke "Advarsel - Klemfare føtter"	Warning label
17	1	19633	Spennstift 10X50mm A2	Spring pin 10X50mm A2
16	1	19446	Flytpendel	Float pendulum
15	1	19413	Tokvam standardbolt Ø35x100	Tokvam standard bolt Ø35x100
14	2	19409	Stag nedre innfesting	Link lower
13	1	19159	Stikke m refleks	Stick with reflex
12	2	18852	Stag øvre innfesting inkl bolter og låseringer	Link arm upper
11	28	18627	Nordlockskive M20	Nordlock washer M20
10	2	16257	Toppstagbolt 25,4X142mm kat.2	Top linkage bolt 25,4X142mm cat.2
9	2	15780	Toppstagbolt 25.4x76mm kat.2	Top linkage Bolt 25.4x76mm Cat.2
8	4	14118	Sekskantskrue M20X160, delgjennet	Hex screw M20X160, half threaded
7	2	13460	Redskapsbolt Ø28x134mm	Lift arm pin Ø28x134mm
6	8	12177	Sekskantskrue M20X75, delgjennet	Hex screw M20X75, half threaded
5	4	10293	Underlagsskiver M8	Washer M8
4	5	10206	Traktor ringsplint 10 mm	Linch pin 10 mm
3	4	10151	Låsemutter M8	Lock nut M8
2	4	10141	Sekskantskrue M20X60, helgjennet	Hex screw M20X60, full threaded
1	12	10122	Låsemutter M20	Lock nut M20
			Description	EngDescription