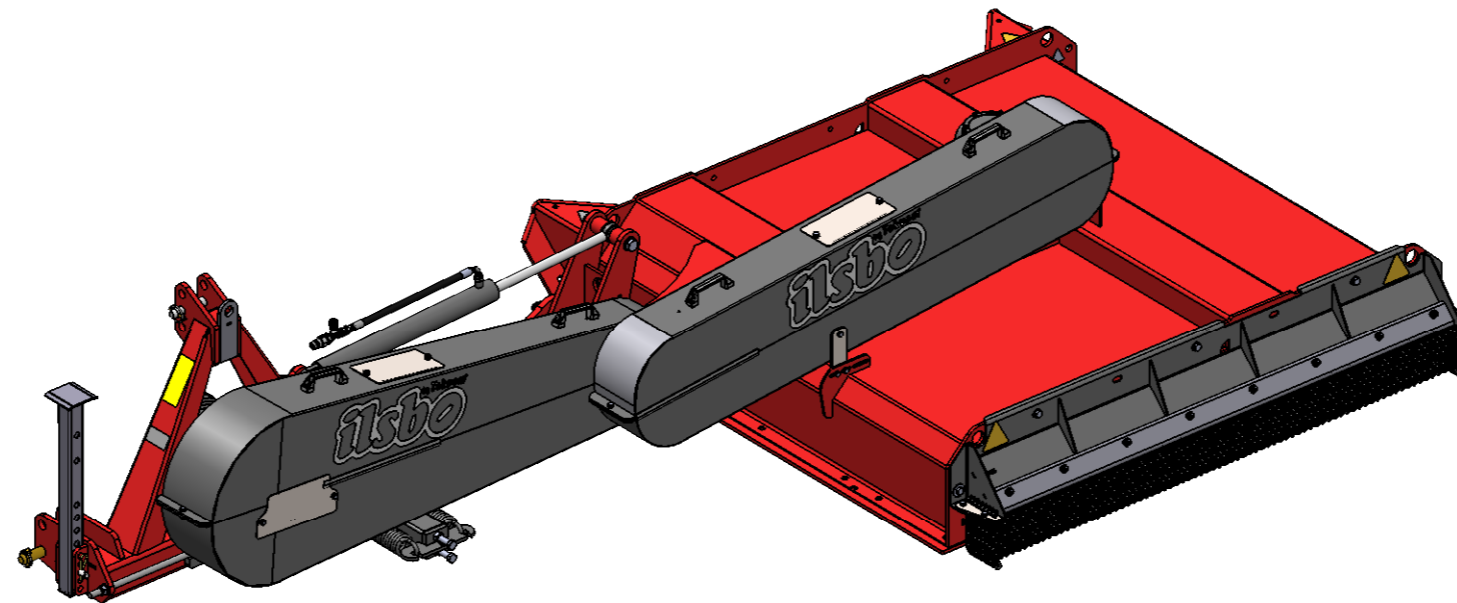


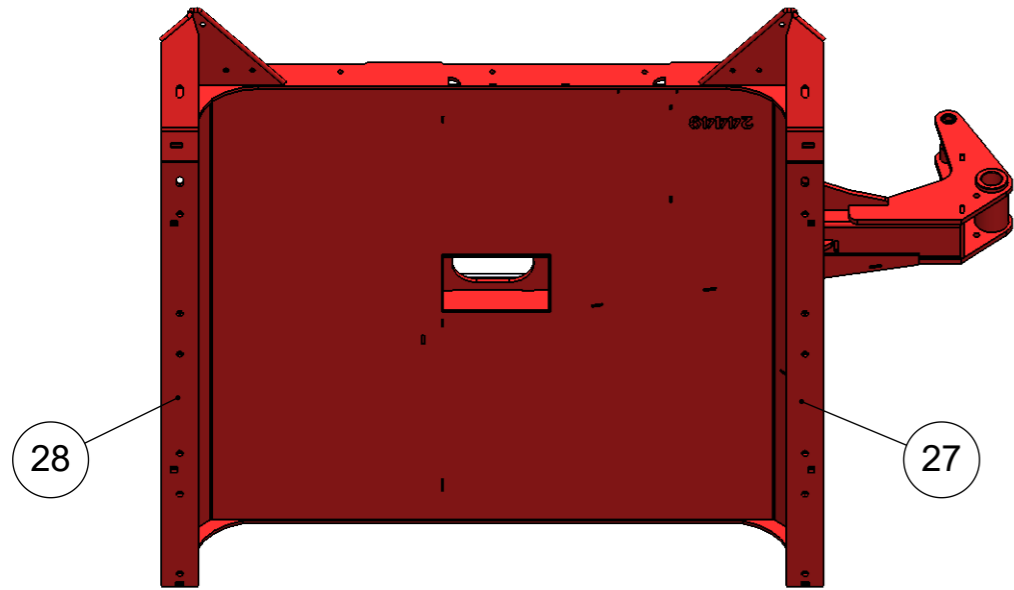
Deleliste/Parts list

Art.nr/no 24520
M160S / M160S

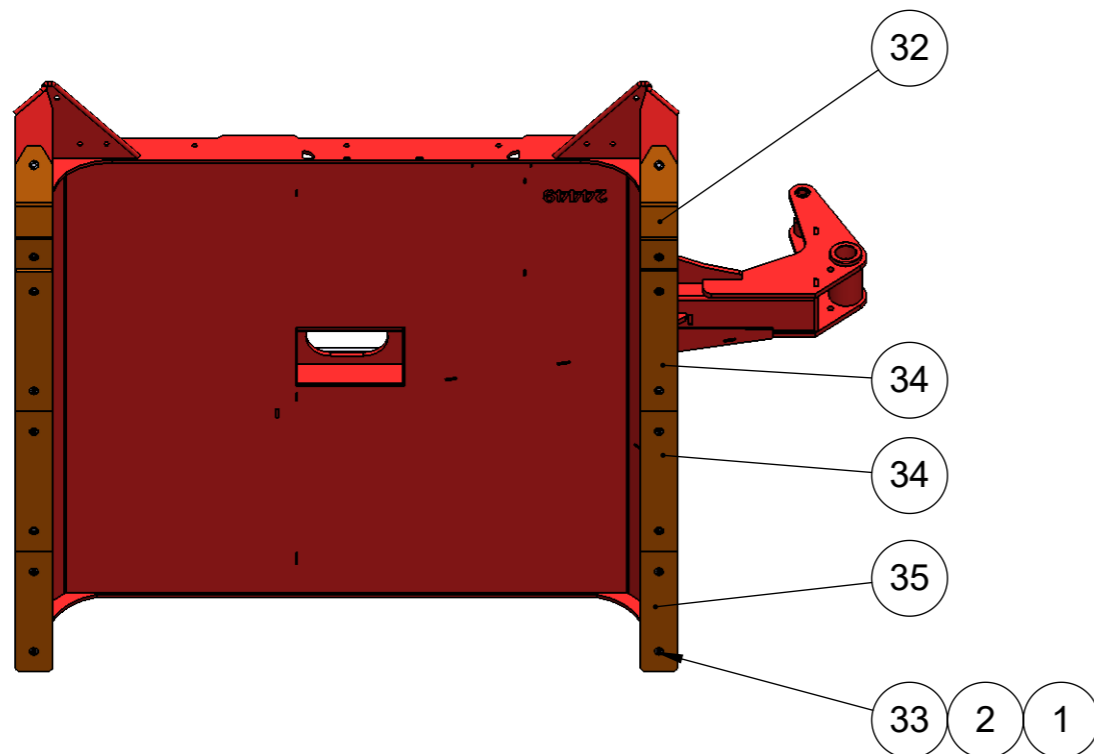
Rev.	Date	Designer
A	20-04-21	LK
B	18.11.2021	TET
C	1.02.2022	BAL



Navn / Name	Art nr/no	CE nr/no
M160S / M160S	24520	CE 8121001-

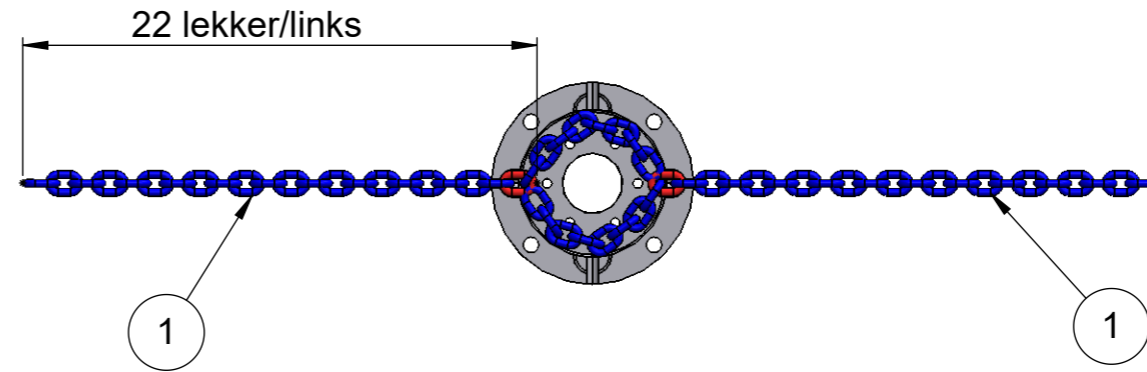


27 og 28 er sveist på panne. /
27 and 28 are welded to the pan.



35	2	24587	Sliteski bak	Wear ski back
34	4	24582	Sliteski mellom	wear ski middle
33	16	24581	Innv.6-kantskrue M16X40 lavt hode	Socket screw M16X40 flat head
32	2	24580	Sliteski foran	wear ski front
28	1	24480	Meie høyre	Wear skid right
27	1	24479	Meie venstre	Wear skid left
2	16	10364	Underlagsskiver M16	Washer M16
1	16	10043	Låsemutter M16	Lock nut M16
Pos.	Qty.	Art.no.	Description	EngDescription

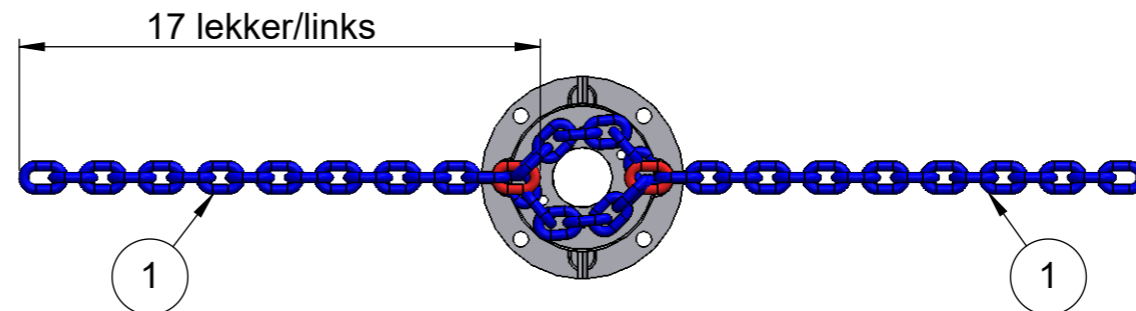
10mm



Festelekk: **22** reservelekker: 12
Fastening link: **22** spare links: 12

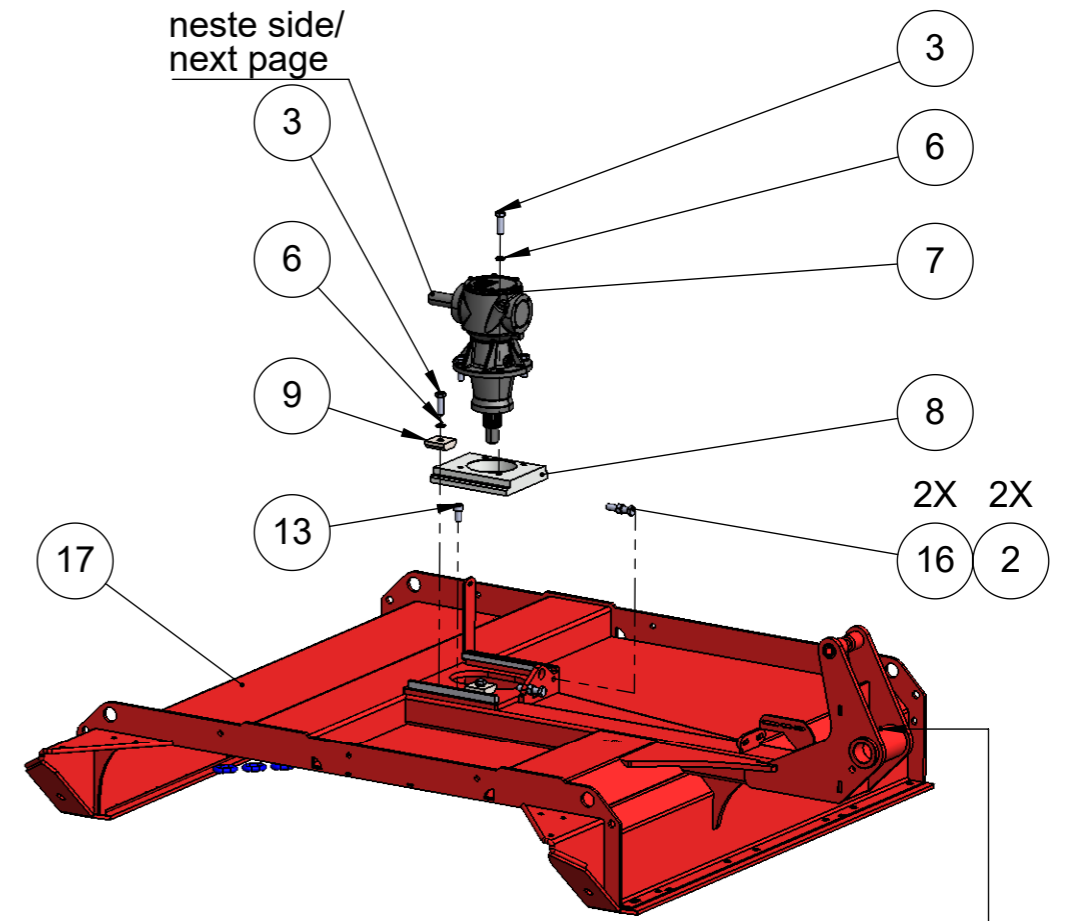
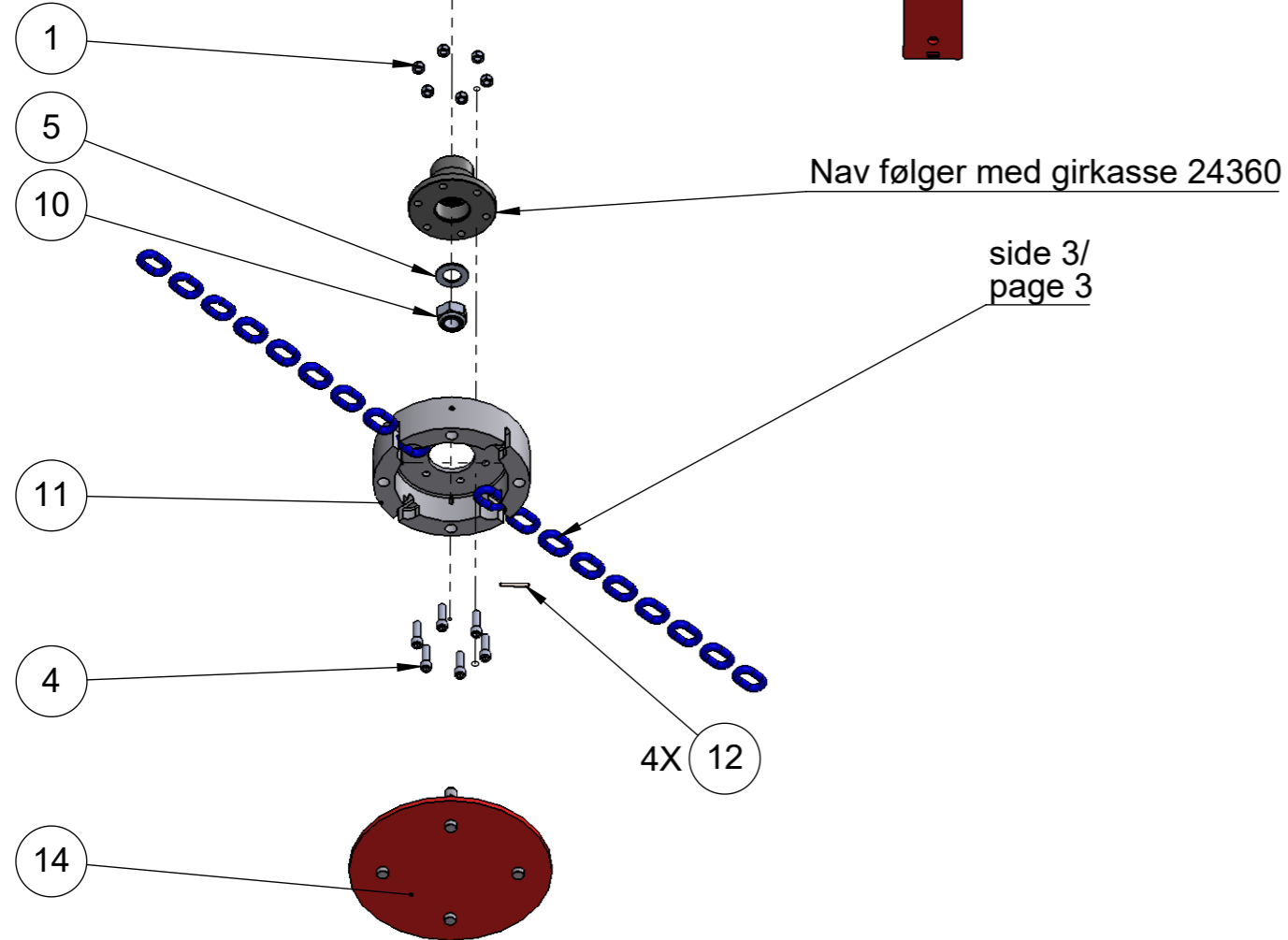
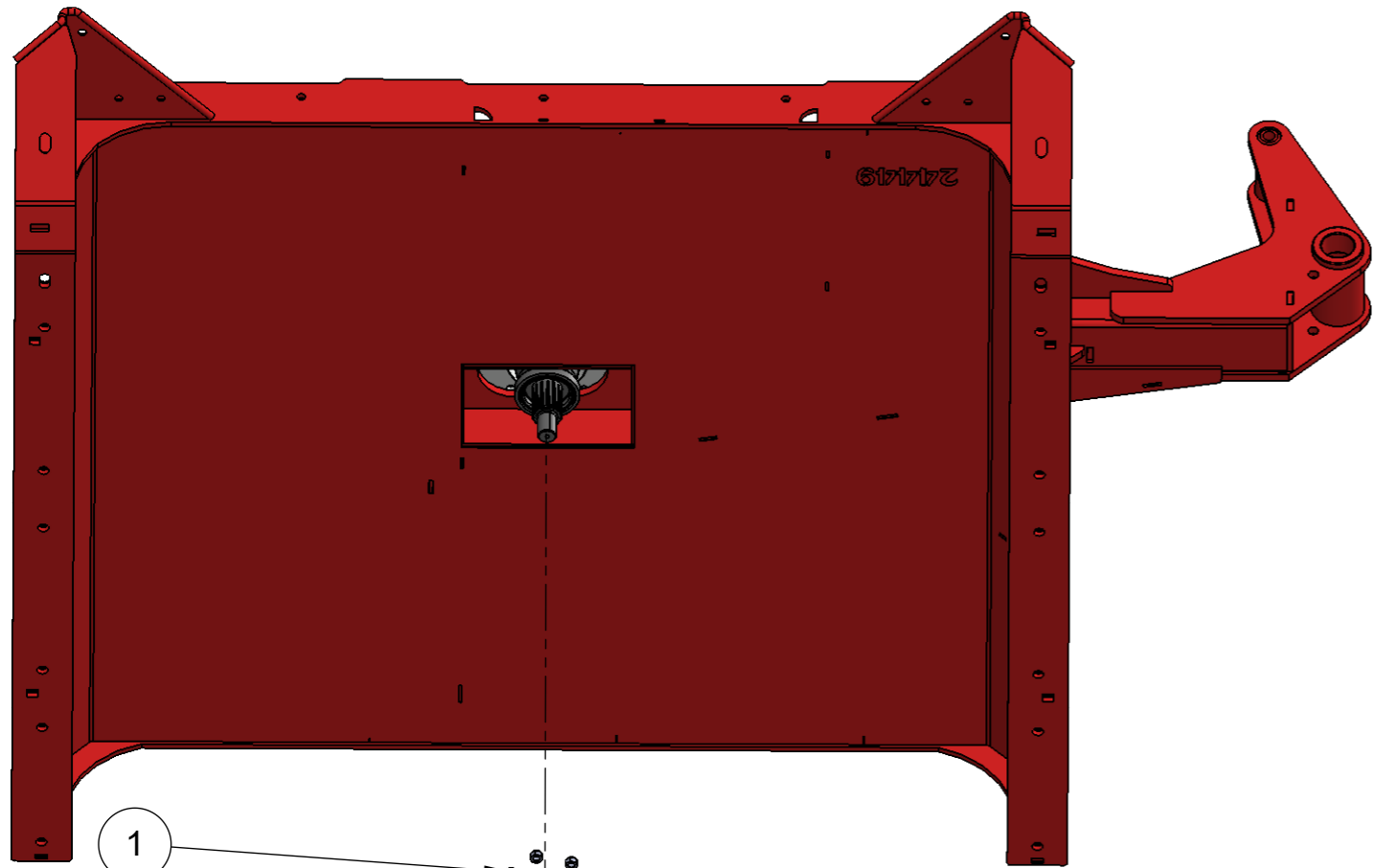
1	2	24765	Kjetting 10mm 34 lekker (1m)	Chain 10mm 34 links (1m)
Pos.	Qty.	Art.no.	Description	EngDescription

13mm

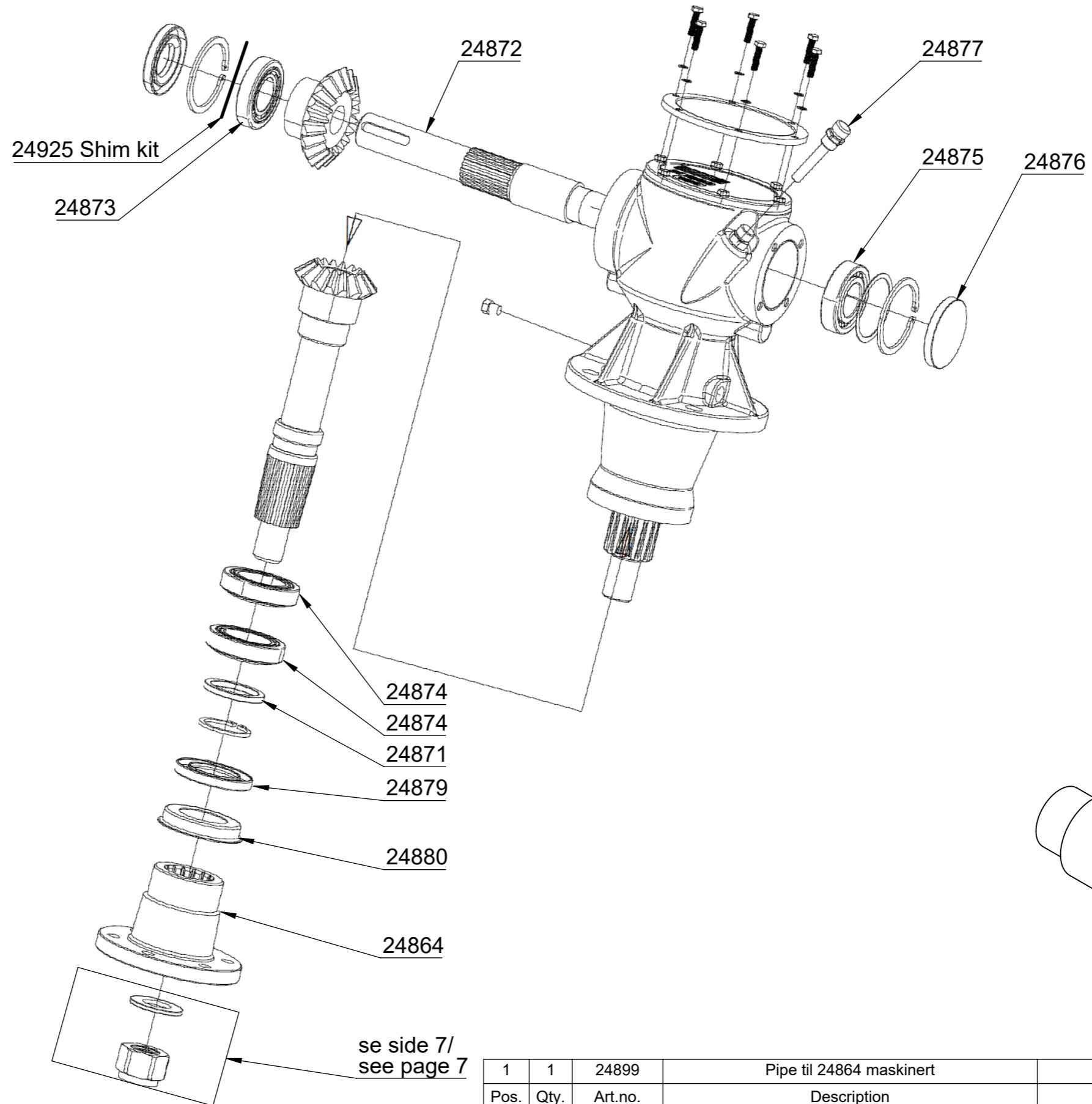


Festelekk: **17** reservelekker: 9
Fastening link: **17** spare links: 9

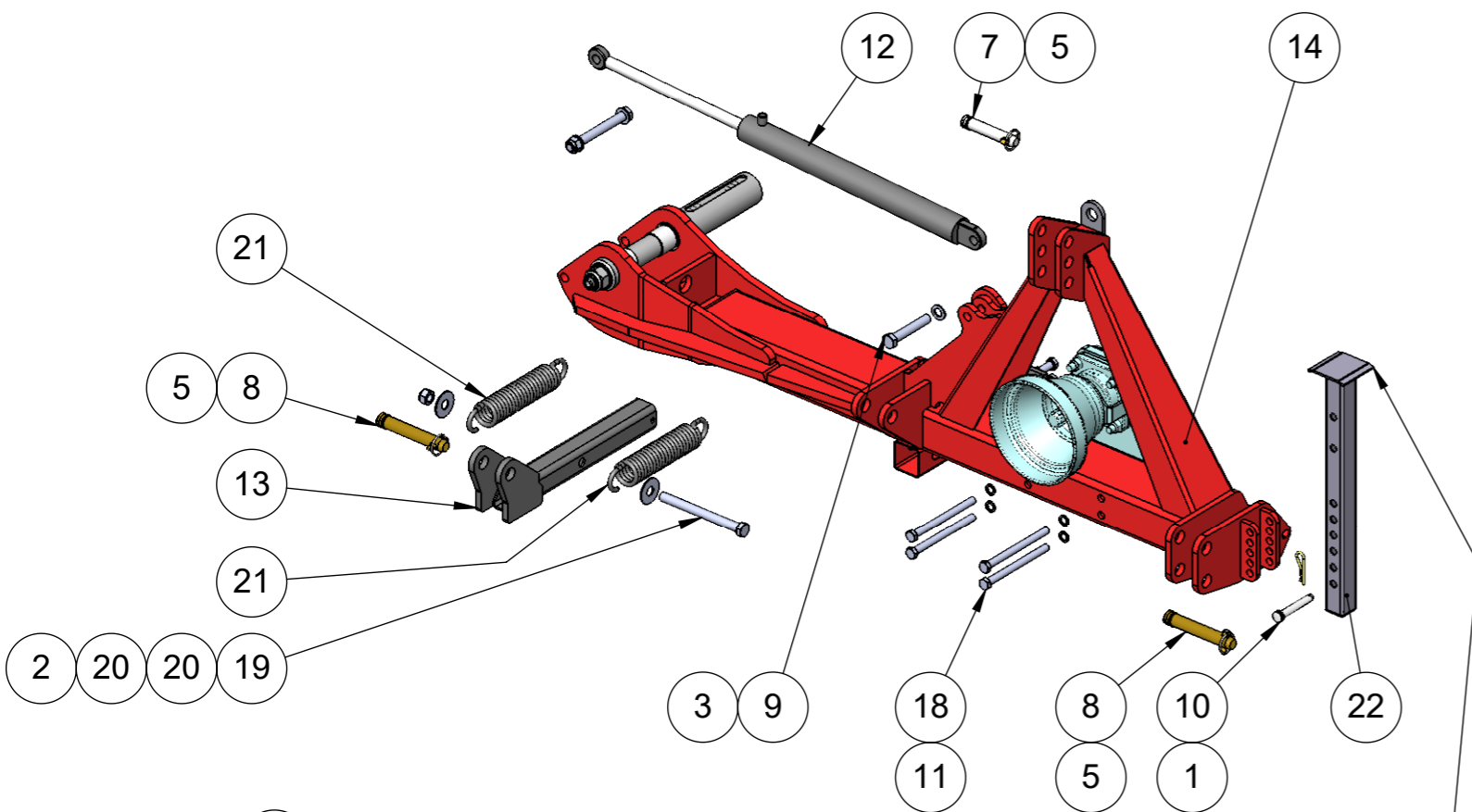
-		25587	Kjetting 13mm 10 meter	Chain 13mm 10 meter
1	2	24730	Kjetting 13mm 26 lekker (1m)	Chain 13mm 26 links (1m)
Pos.	Qty.	Art.no.	Description	EngDescription



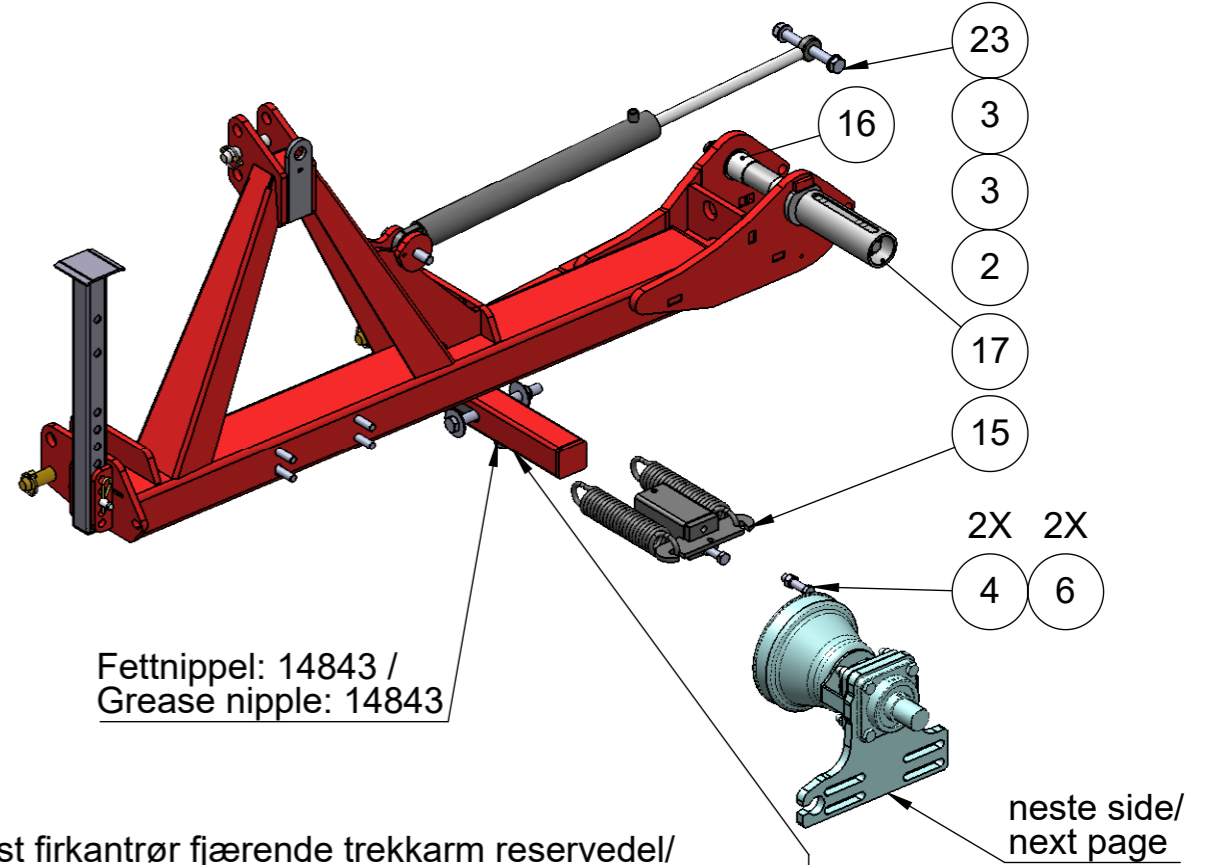
17	1	24484	Panne M160S	Pan M160S
16	2	25693	Slipt strammeskruer	Grinded tightening screw
14	1	24505	Kjettinglokk	Chain cover
13	1	24492	Innv.6-kantskrue M16X30	Socket screw M16X30
12	4	24490	Spennstift 6x50	Spring pin 6x50
11	1	24486	Kjettingfeste	Chain attachment
10	1	24442	Låsemutter M30x2	Lock nut M30x2
9	2	24434	Spennbrikke	Fastening brick
8	1	24433	Girkskasebrakett	Gear box bracket
7	1	24360	Girkskase 3050 Rett Ø35 KW+Spline med Nav	Gear box 3050 straight Ø35 KW+Spline with hub
6	6	19970	Nordlockskive M16	Nordlock washer M16
5	1	17953	Underlagsskiver M30	Washer M30
4	6	16278	Innv.6-kantskrue M12x40 El.sink	Socket screw M12x40
3	6	10827	Sekskantskrue M16x50 helgjenget	Hex screw M16x50 full threaded
2	2	10779	Mutter M16	Nut M16
1	6	10032	Låsemutter M12	Lock nut M12
Pos.	Qty.	Art.no.	Description	EngDescription



Pos.	Qty.	Art.no.	Description	EngDescription
1	1	24899	Pipe til 24864 maskinert	Socket for 24864 machined



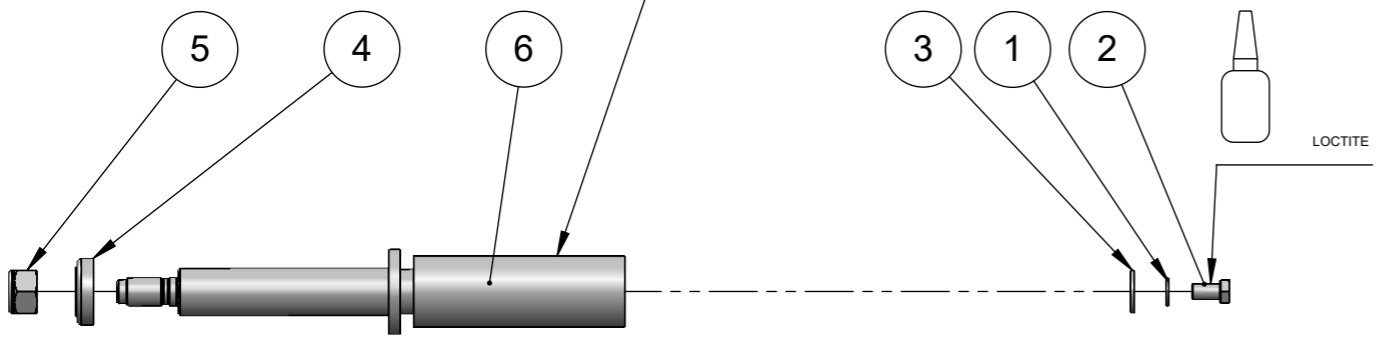
22 passer ikke til maskiner bygd hos IIsbo Sverige uten ombygging. /
 22 does not fit for machines built by IIsbo Sweden without further adjustments.



24914 Fast firkantrør fjærende trekkarm reservedel/
 24914 Fixed square tube spring loaded draw arm spare part

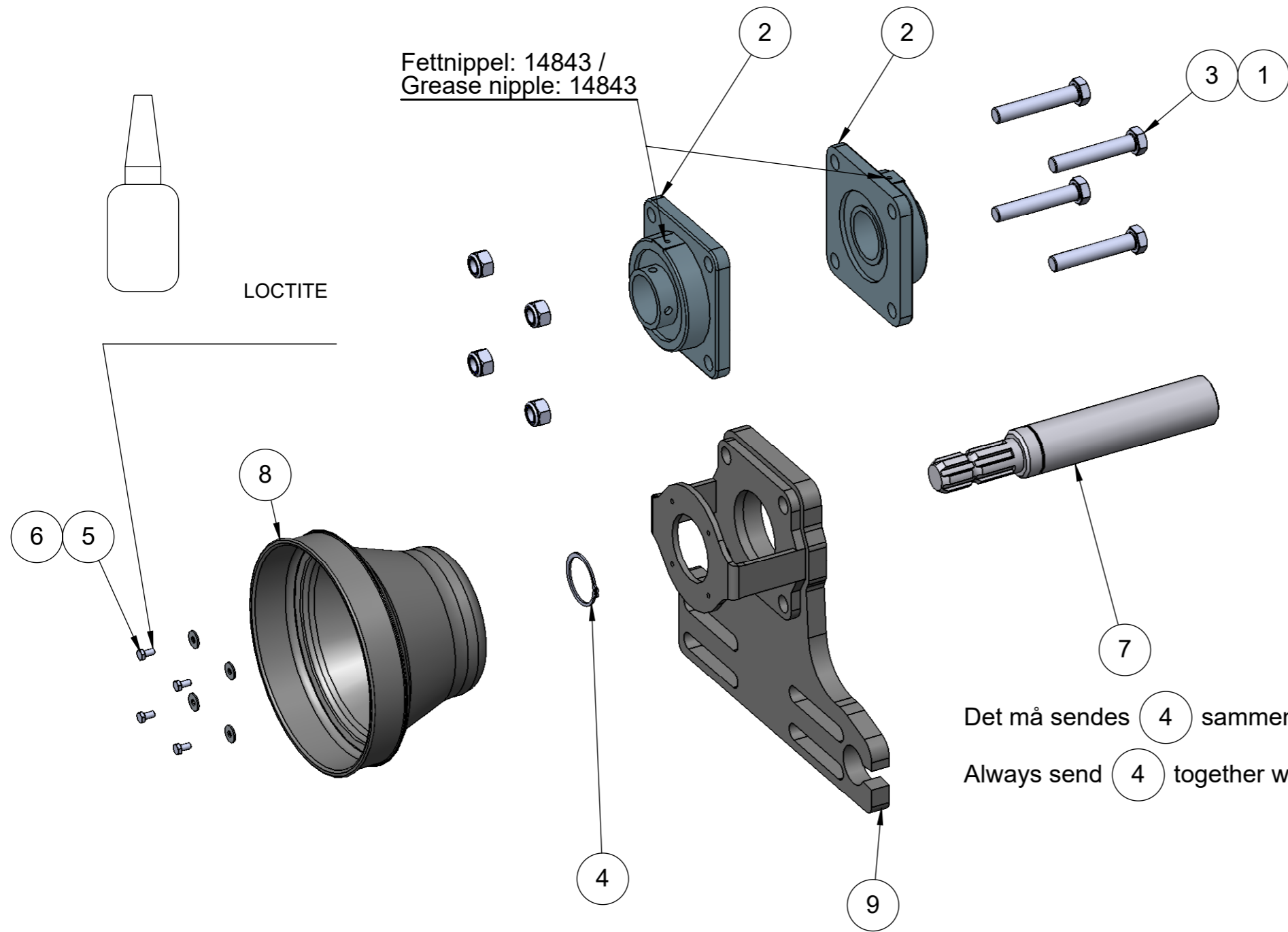
24443:

Lager: 6x 13127 /
 Bearings: 6x 13127



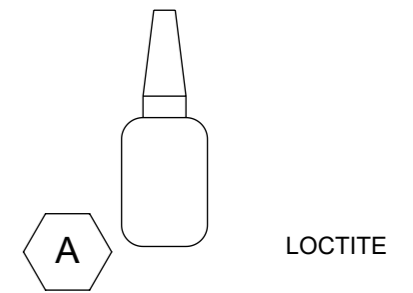
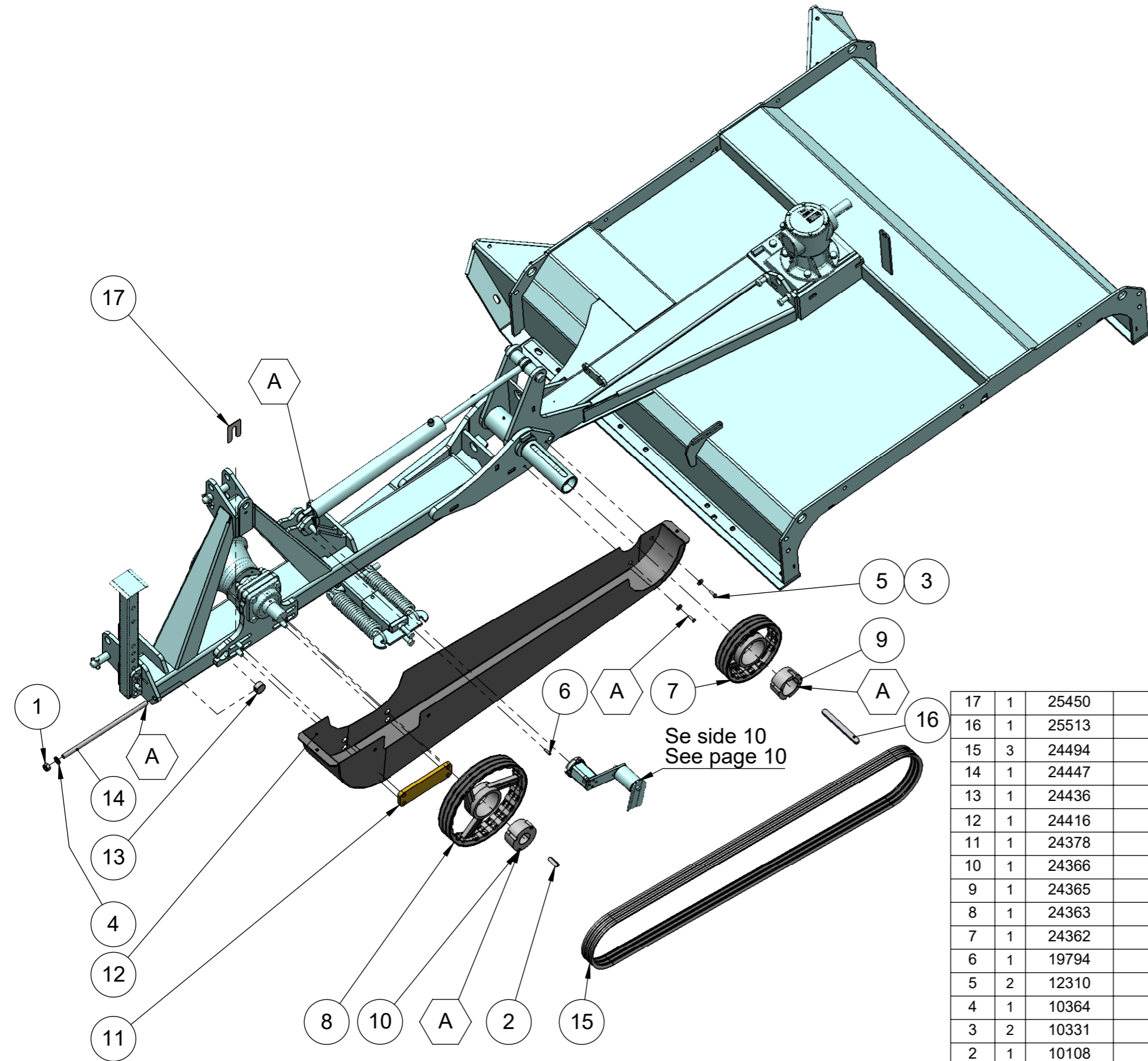
Pos.	Qty.	Art.no.	Description	EngDescription
6	1	25011	Leddaksel med hylse og lager	Link bolt with cartridge and bearing
5	1	24442	Låsemutter M30x2	Lock nut M30x2
4	1	24435	Leddrikke	Hing sleeve
3	1	20405	Underlagsskive M24x45x4 HB200	Washer M24x45x4 HB200
2	1	11927	Sekskantskrue M16x30 helgjenget	Hex screw M16x30 full threaded
1	1	10364	Underlagsskiver M16	Washer M16

23	1	25448	Sekskantskrue M20x180 delgjenget	Hex screw M20X180, half threaded
22	1	24557	Støttebein firkant 50x50 L=600	Support leg
21	2	24522	Fjær 10-60-300	Spring 10-60-300
20	2	24503	Underlagsskive M20 stor utv	Washer M20 big outside
19	1	24502	Sekskantskrue M20x220 delgjenget	Hex screw M20X220, half threaded
18	4	24488	Sekskantskrue M16x200 delgjenget	Hex screw M16x200 half threaded
17	1	24443	Leddaksel med hylse og festemateriell	Joint shaft
16	2	24441	Lager Ø50 glatt glidelager WB 800WF 5050	Bushing Ø50 closed WB 800WF 5050
15	1	24408	Fjærfeste A ramme	Spring attachment A frame
14	1	24402	A ramme M160S	A frame M160S
13	1	24377	Fjærende trekkarm	Spring loaded draw arm
12	1	24367	Sylinder 50x25x496 H21,25 H21,25	Cylinder 50x25x496 H21,25 H21,25
11	4	19970	Nordlockskive M16	Nordlock washer M16
10	1	16215	Toppstagsbolt Ø16x100mm	Top hitch bolt Ø16x100mm
9	1	15120	Sekskantskrue M20X120, delgjenget	Hex screw M20X120, half threaded
8	2	13460	Redskapsbolt Ø28x134mm	Lift arm pin Ø28x134mm
7	1	11875	Toppstagsbolt 25,4x103mm kat.2	Top linkage bolt 25,4x103mm cat.2
6	2	10779	Mutter M16	Nut M16
5	3	10206	Traktor ringsplint 10 mm	Linch pin 10 mm
4	2	10147	Sekskantskrue M16x70 helgjenget	Hex screw M16x70 full threaded
3	3	10123	Underlagsskiver M20	Washer M20
2	2	10122	Låsemutter M20	Lock nut M20
1	1	10023	Fjærsplint 4x75mm	Hair pin retainer 4x75mm
Pos.	Qty.	Art.no.	Description	EngDescription



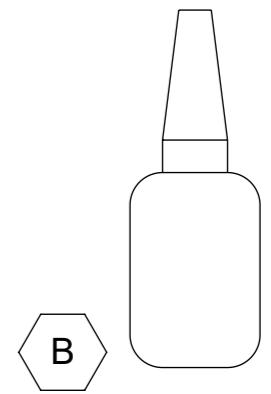
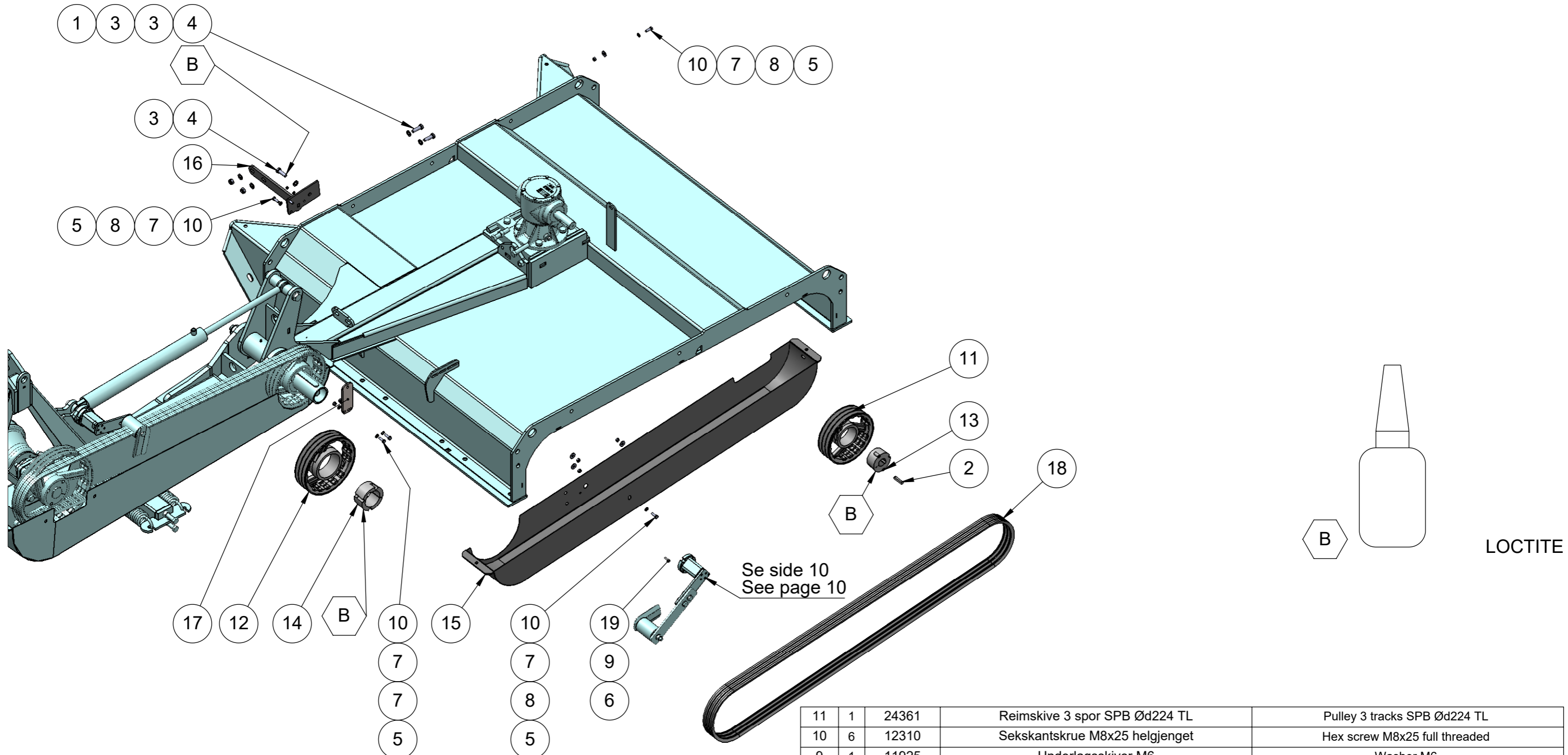
Det må sendes (4) sammen med (7) hvis maskinen ble montert fra IIsbo i Sverige. /
 Always send (4) together with (7) if used as a spare part for machines built by IIsbo in Sweden.

9	1	24374	Lagerbrakett	Bearing bracket
8	1	24370	PTO beskyttelse	PTO guard
7	1	24369	Splineaksel 1 3/8" Z6 L=305	Spline shaft 1 3/8" Z6 L=305
6	4	17569	Underlagsskive stor M6 rustfri	Washer big M6 stainless
5	4	16281	Sekskantskrue M6x12 helgjenget	Hex screw M6x12 full threaded
4	1	15621	Låserring utvendig Ø50 aksel	Circlip outside Ø50 mm
3	4	13063	Sekskantskrue M16x90 delgjenget	Hex screw M16x90 half threaded
2	2	10085	Flenslager UCF 210 GGG	Flanged bearing UCF210 GGG
1	4	10043	Låsemutter M16	Lock nut M16
Pos.	Qty.	Art.no.	Description	EngDescription



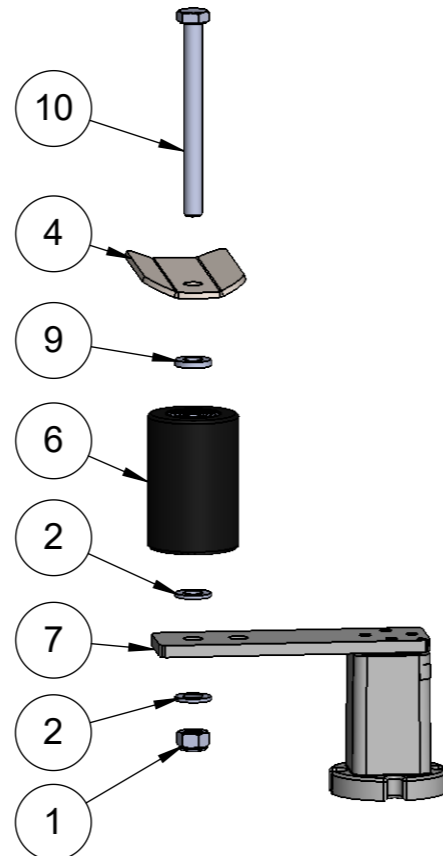
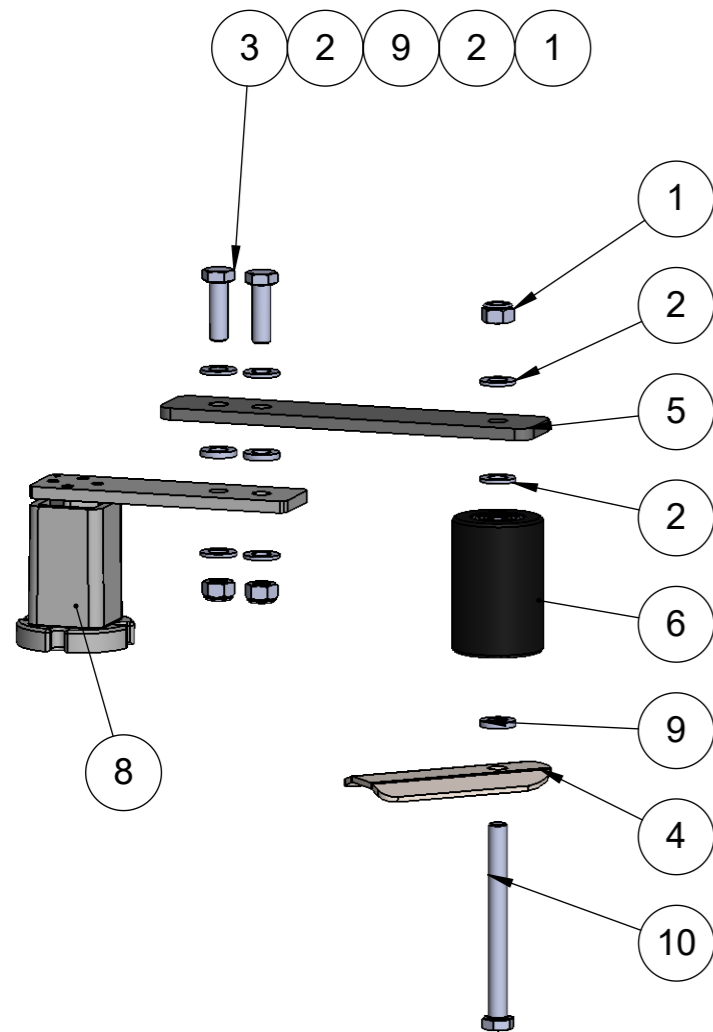
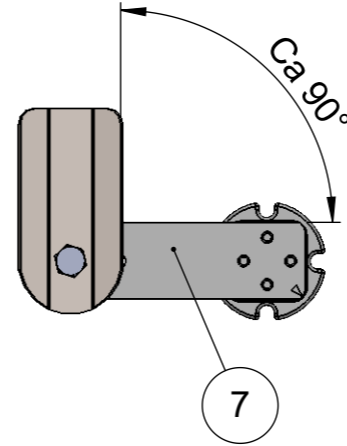
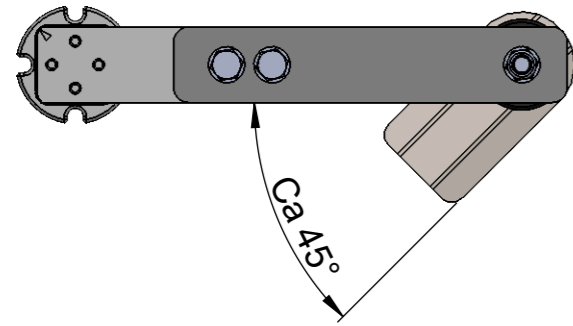
Se side 10
See page 10

Pos.	Qty.	Art.no.	Description	EngDescription
17	1	25450	Shims for lagerbrakett	Shims for bearing bracket
16	1	25513	Kile 20x10x195 avrundet	Key 20x10x195 rounded
15	3	24494	Kilereim SPB 3350	Belt SPB 3350
14	1	24447	Strammestag standard	Tightening rod standard
13	1	24436	Strammemutter	Tighten nut
12	1	24416	Indre undre reimdeksel	Inner lower belt cover
11	1	24378	Mutterplate	Nut bracket
10	1	24366	Taper lock boss 3020 Ø50 KW	Taper lock bushing 3020 Ø50 KW
9	1	24365	Taper lock boss 3020 Ø75 KW	Taper lock bushing 3020 Ø75 KW
8	1	24363	Reimskive 3 spor SPB Ød355 TL	Pulley 3 tracks SPB Ød355 TL
7	1	24362	Reimskive 3 spor SPB Ød250 TL	Pulley 3 tracks SPB Ød250 TL
6	1	19794	Spennstift 8x30mm A2	Spring pin 8x30mm A2
5	2	12310	Sekskantskrue M8x25 helgjenget	Hex screw M8x25 full threaded
4	1	10364	Underlagsskiver M16	Washer M16
3	2	10331	Underlagsskive stor M8	Washer big M8
2	1	10108	Kile 14x9x50	Key 14x9x50
1	1	10043	Låsemutter M16	Lock nut M16
			Description	EngDescription

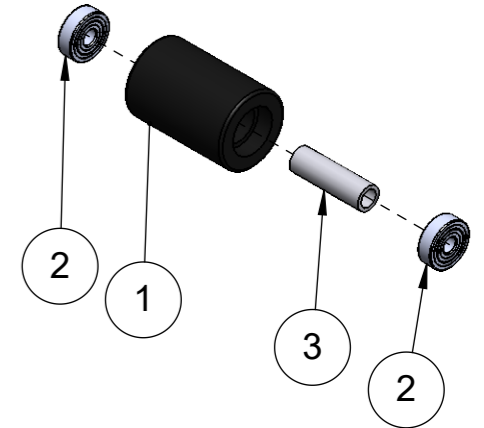


LOCTITE

Pos.	Qty.	Art.no.	Description	EngDescription	Pos.	Qty.	Art.no.	Description	EngDescription
19	1	24499	Unbrako M6x20 8.8	Socket screw M6X20 8.8	11	1	24361	Reimskive 3 spor SPB Ød224 TL	Pulley 3 tracks SPB Ød224 TL
18	3	24494	Kilereim SPB 3350	Belt SPB 3350	10	6	12310	Sekskantskrue M8x25 helgjennet	Hex screw M8x25 full threaded
17	1	24446	Festeøre kort	Attachment plate short	9	1	11925	Underlagsskiver M6	Washer M6
16	1	24432	Reimdekselfeste brakett	Belt cover bracket	8	4	10331	Underlagsskive stor M8	Washer big M8
15	1	24424	Yttre undre reimdeksel	Outer lower belt cover	7	8	10293	Underlagsskiver M8	Washer M8
14	1	24365	Taper lock boss 3020 Ø75 KW	Taper lock bushing 3020 Ø75 KW	6	1	10292	Låsemutter M6	Lock nut M6
13	1	24364	Taper lock boss 2517 Ø35 KW	Taper lock bushing 2517 Ø35 KW	5	6	10151	Låsemutter M8	Lock nut M8
12	1	24362	Reimskive 3 spor SPB Ød250 TL	Pulley 3 tracks SPB Ød250 TL	4	3	10144	Sekskantskrue M12x40 helgjennet	Hex screw M12x40 full threaded
					3	5	10133	Underlagsskiver M12	Washer M12
					2	1	10102	Kile 10X8X50	Key 10x8x50
					1	2	10032	Låsemutter M12	Lock nut M12

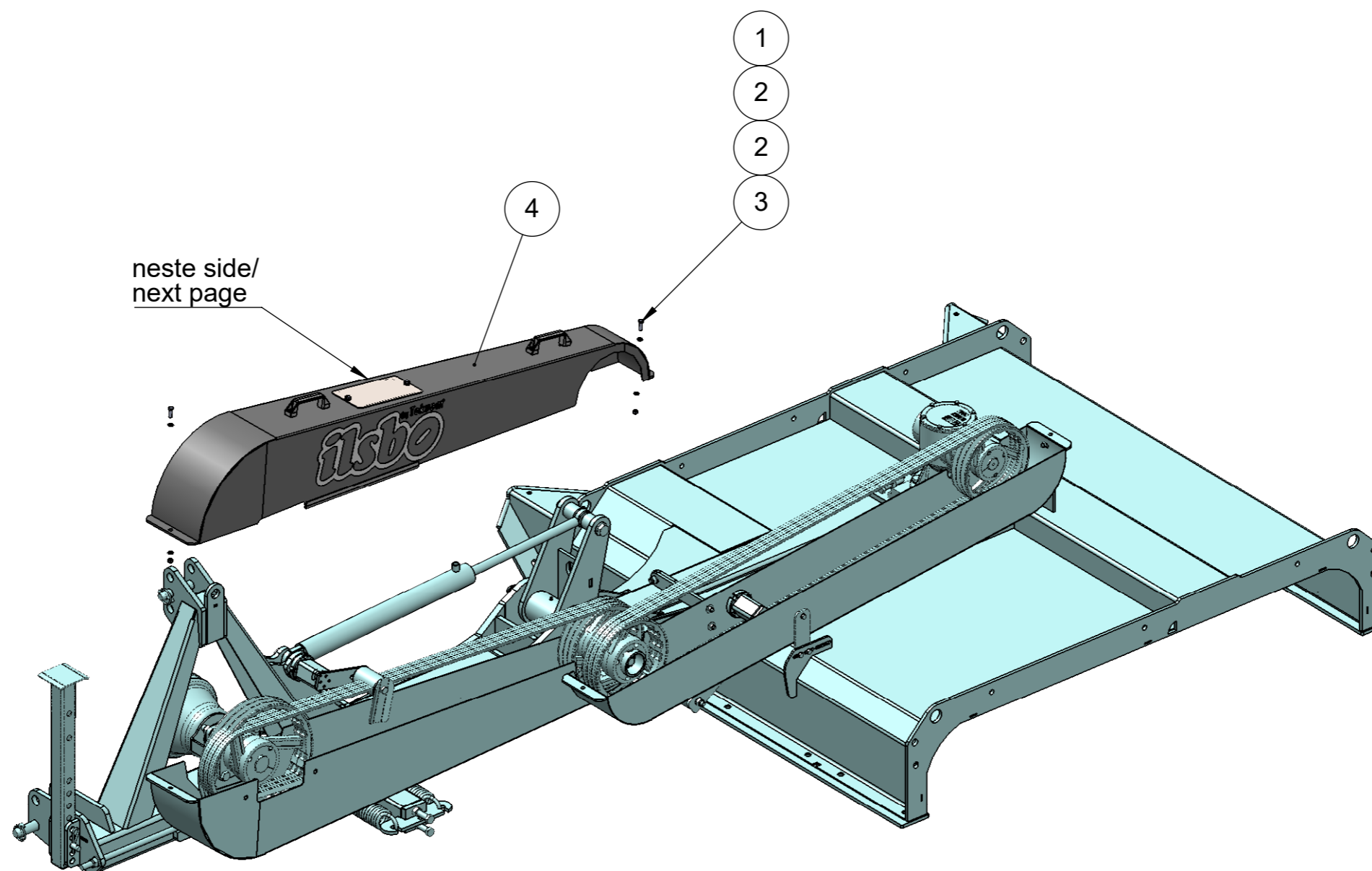


24454:

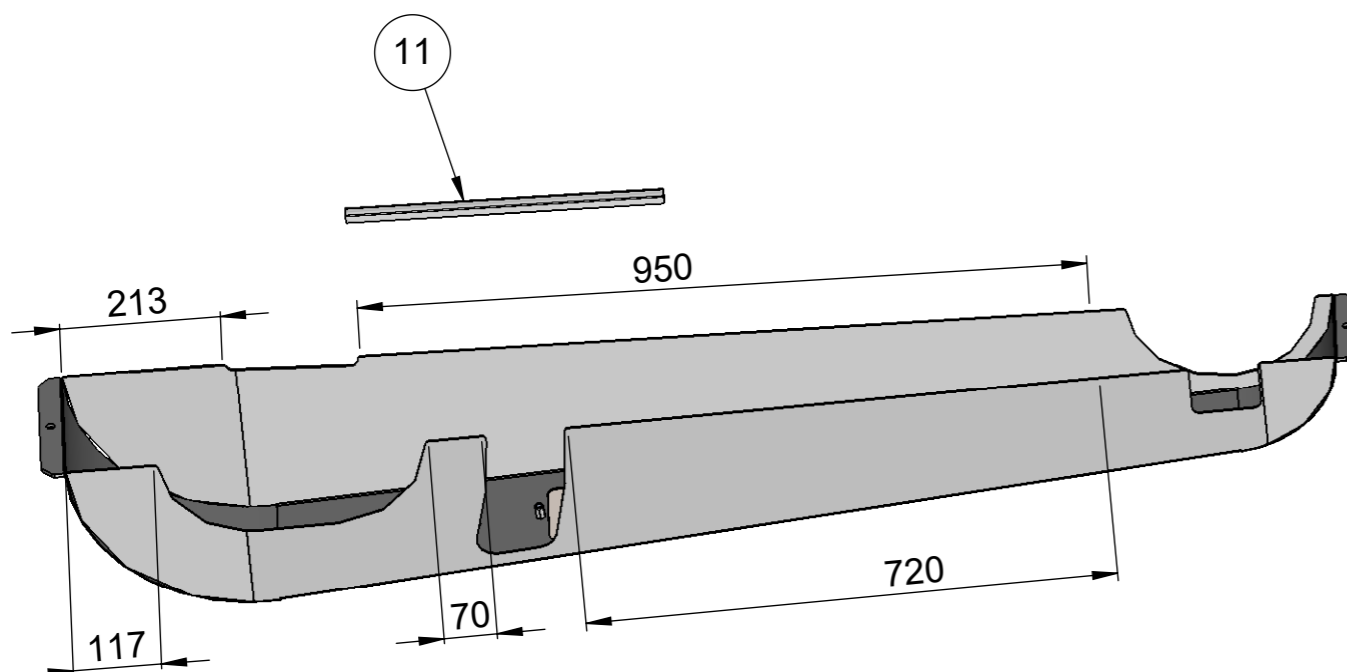
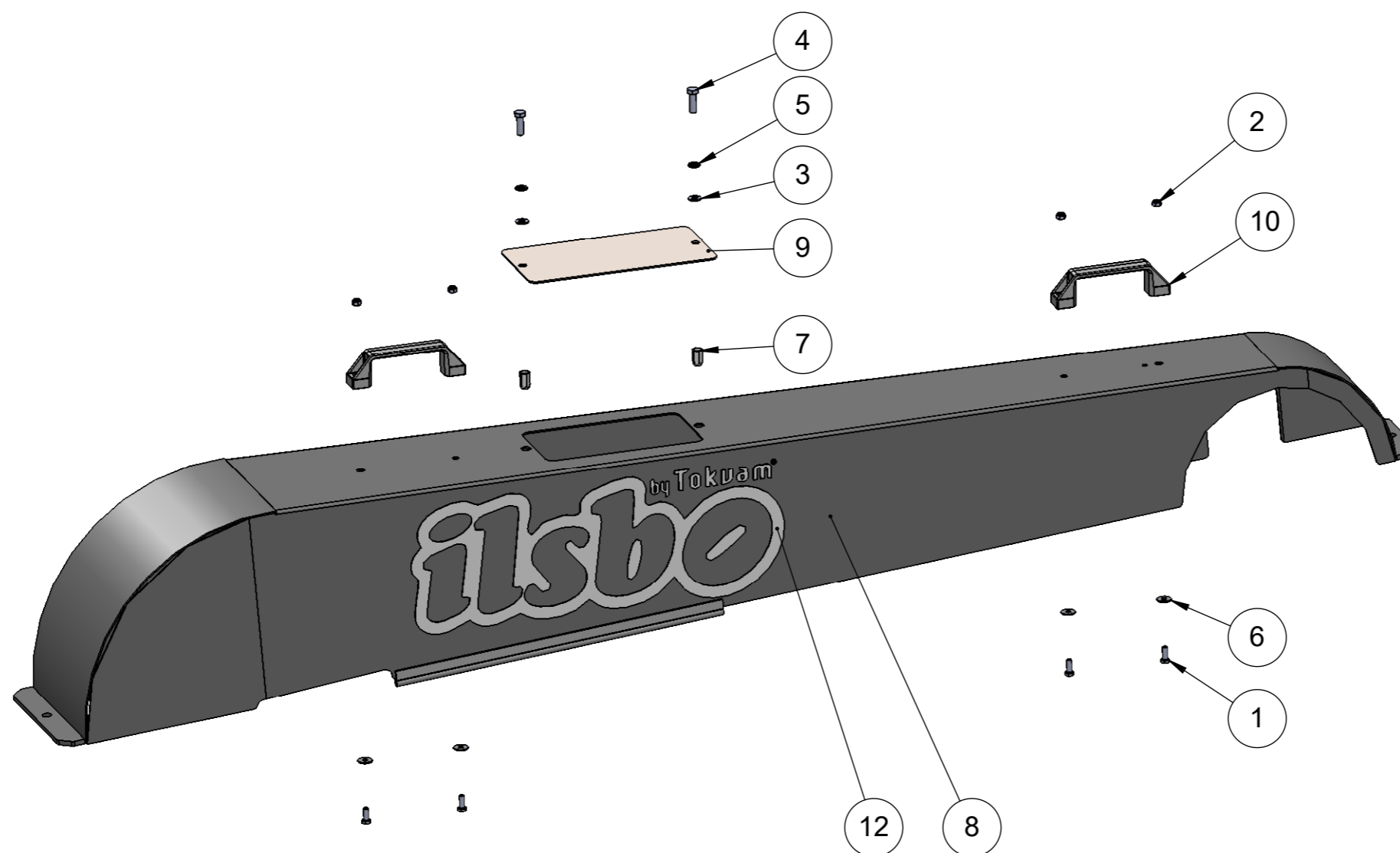


Pos.	Qty.	Art.no.	Description	EngDescription
3	1	24453	Distanserør for plastrulle	Spacer tube for plastic roller
2	2	24455	Lager 6301-2RSC3	Bearing 6301-2RSC3
1	1	24452	Plastrulle maskinert	Plastic roller machined

Pos.	Qty.	Art.no.	Description	EngDescription
10	2	24498	Sekskantskrue M12x130 delgjenget	Hex screw M12x130 half threaded
9	4	24497	Underlagsskiver M12 4mm tykk	Washer M12 4mm thick
8	1	24496	Torsjonselement M12	Torsion element M12
7	1	24495	Torsjonselement M20	Torsion element M20
6	2	24454	Plastrulle med lager M151S	Plastic roll with bearing
5	1	24445	Arm på torsjonselement	Arm on torsion element
4	2	24444	Reimstopp	Belt stopper
3	2	10144	Sekskantskrue M12x40 helgjenget	Hex screw M12x40 full threaded
2	8	10133	Underlagsskiver M12	Washer M12
1	4	10032	Låsemutter M12	Lock nut M12

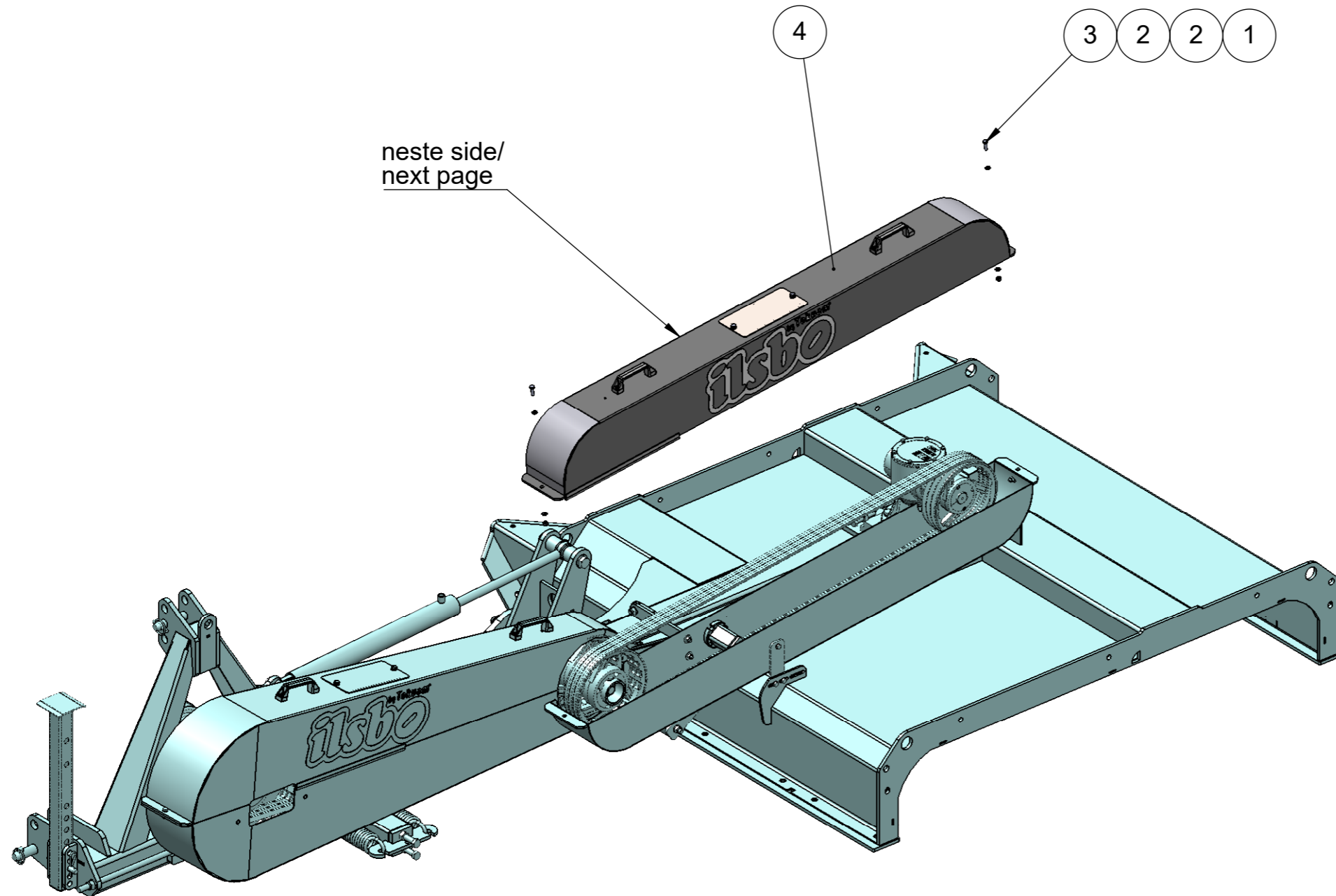


4	1	24419	Indre øvre reimdeksel	Inner upper belt cover
3	2	12310	Sekskantskrue M8x25 helgjennet	Hex screw M8x25 full threaded
2	4	10293	Underlagsskiver M8	Washer M8
1	2	10151	Låsemutter M8	Lock nut M8
Pos.	Qty.	Art.no.	Description	EngDescription

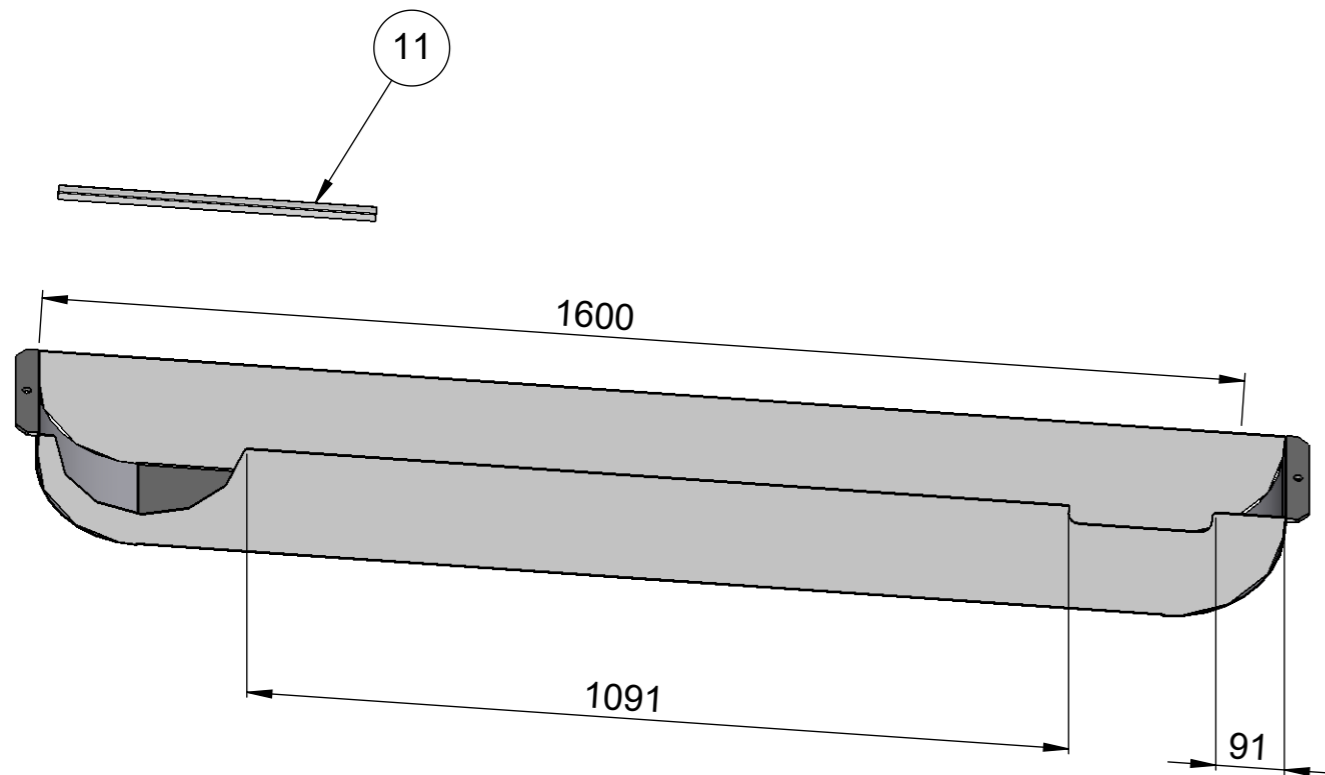
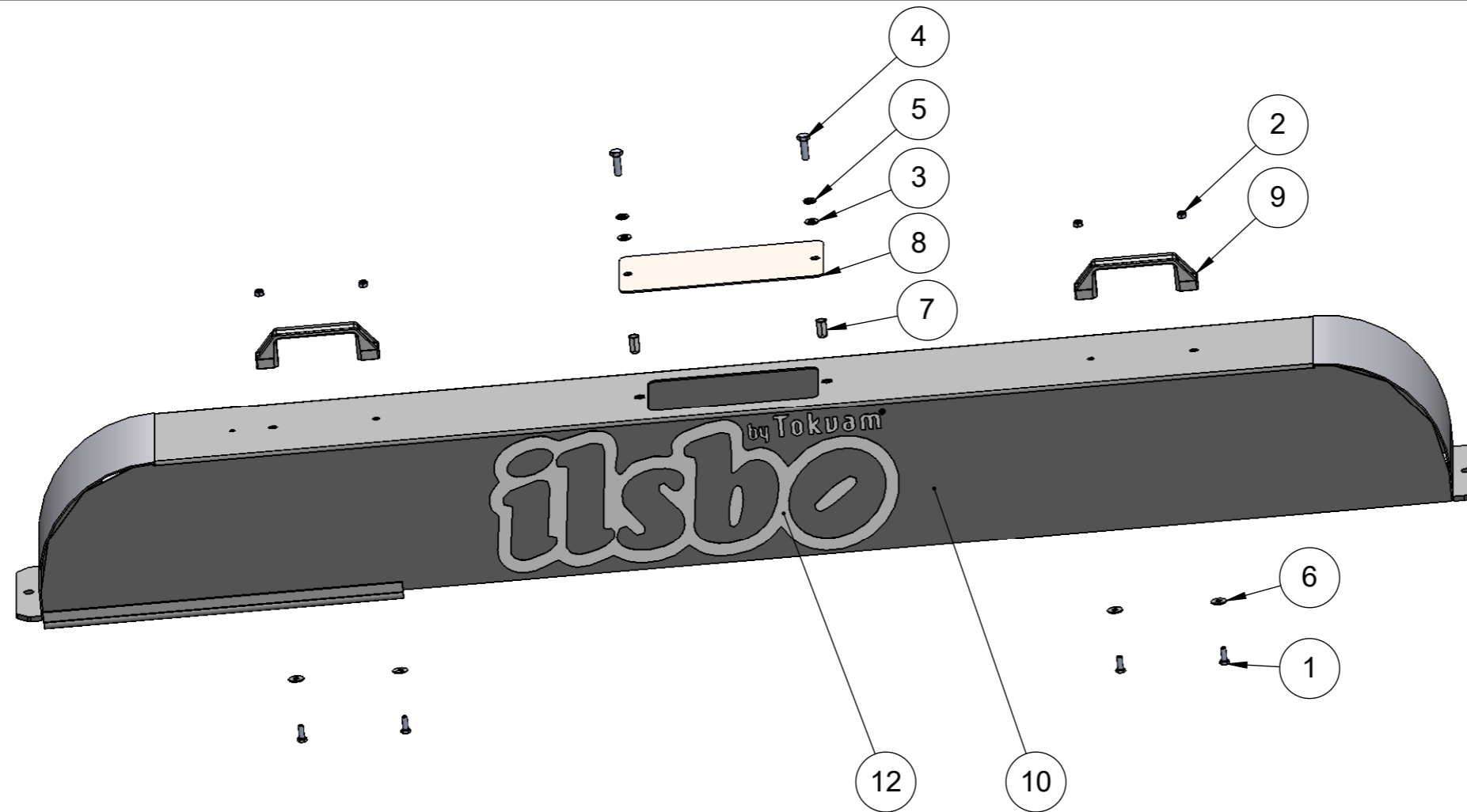


Popmutter premontert i reimdeksel kun ved bestilling av 24419 /
Rivet nuts will only be pre-assembled to belt cover if ordered as 24419

12	1	24866	Merke "Ilsbo by Tokvam"	Sticker "Ilsbo by Tokvam"
11	2,2m	24862	Kantlist 1,5-3mm med topptetning	Edge sealing 1,5-3mm with top sealing
10	2	24421	Håndtak reimdeksel	Handle belt cover
9	1	24420	Inspeksjonsluke reimdeksel	Inspection hatch belt cover
8	1	24418	Innre øvre reimdeksel sveist og lakkert	Inner upper belt cover welded and painted
7	2	22017	Popmutter M8 for sekskant u/flens 1-5,5mm A4 Rustfri	Rivet nut M8 for hex hole without flange 1-5,5mm pl
6	4	17569	Underlagsskive stor M6 rustfri	Washer big M6 stainless
5	2	15149	Sprengskive M8	Springwasher M8
4	2	12310	Sekskantskrue M8x25 helgjenget	Hex screw M8x25 full threaded
3	2	10293	Underlagsskiver M8	Washer M8
2	4	10292	Låsemutter M6	Lock nut M6
1	4	10078	Sekskantskrue M6x16 helgjenget	Hex screw M6x16 full threaded
Pos.	Qty.	Art.no.	Description	EngDescription

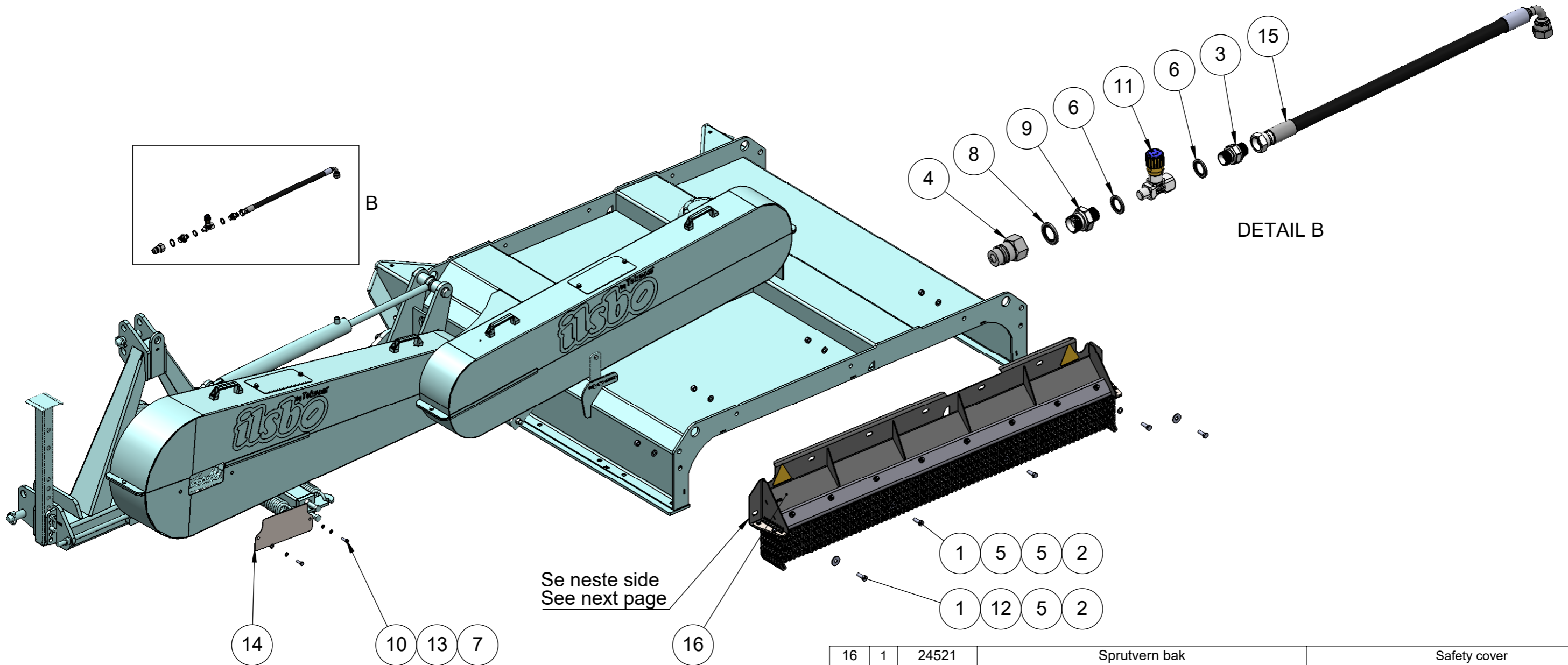


4	1	24429	Ytre øvre reimdeksel	Outer upper belt cover
3	2	12310	Sekskantskrue M8x25 helgjenget	Hex screw M8x25 full threaded
2	4	10293	Underlagsskiver M8	Washer M8
1	2	10151	Låsemutter M8	Lock nut M8
Pos.	Qty.	Art.no.	Description	EngDescription



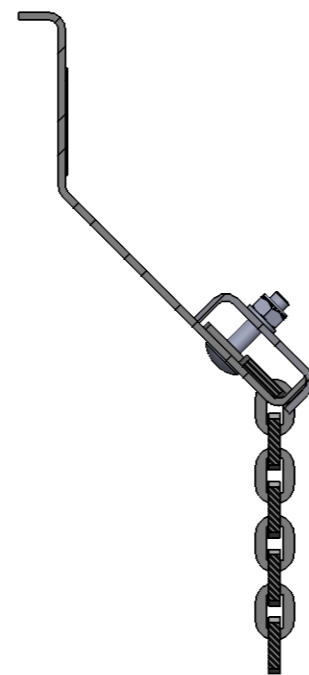
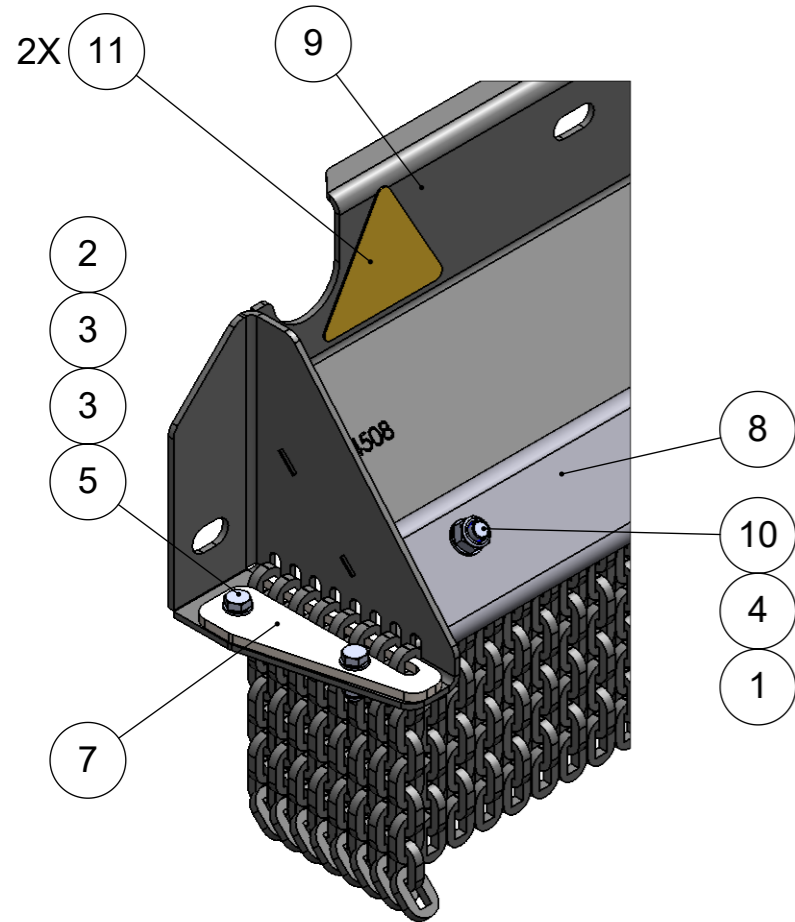
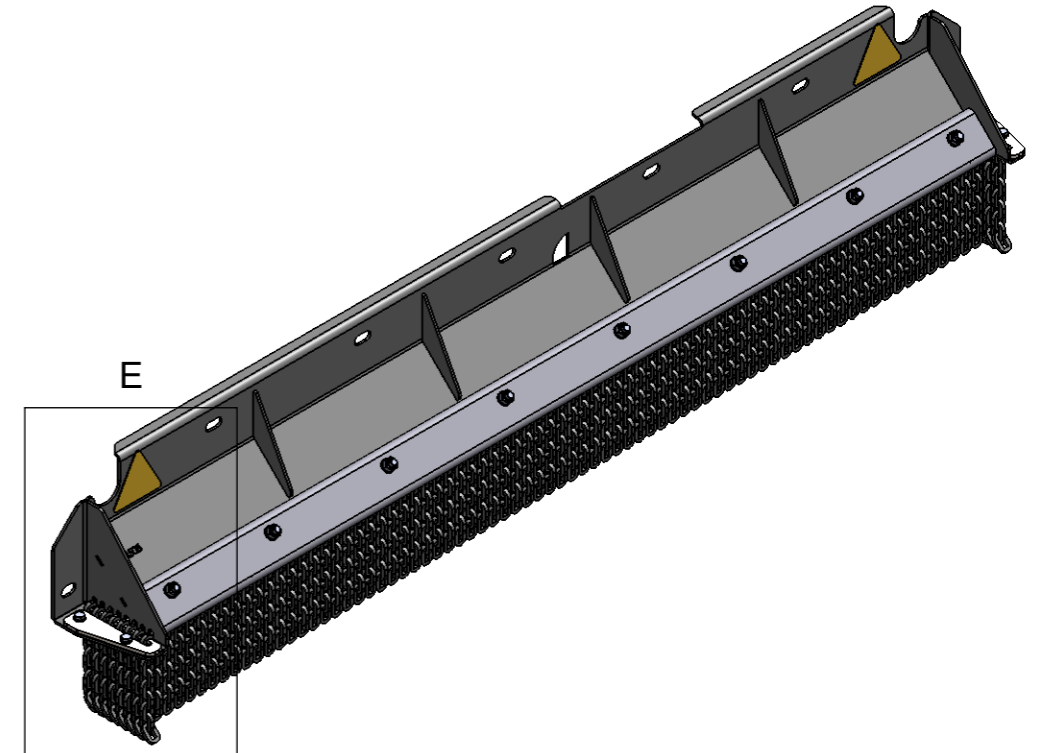
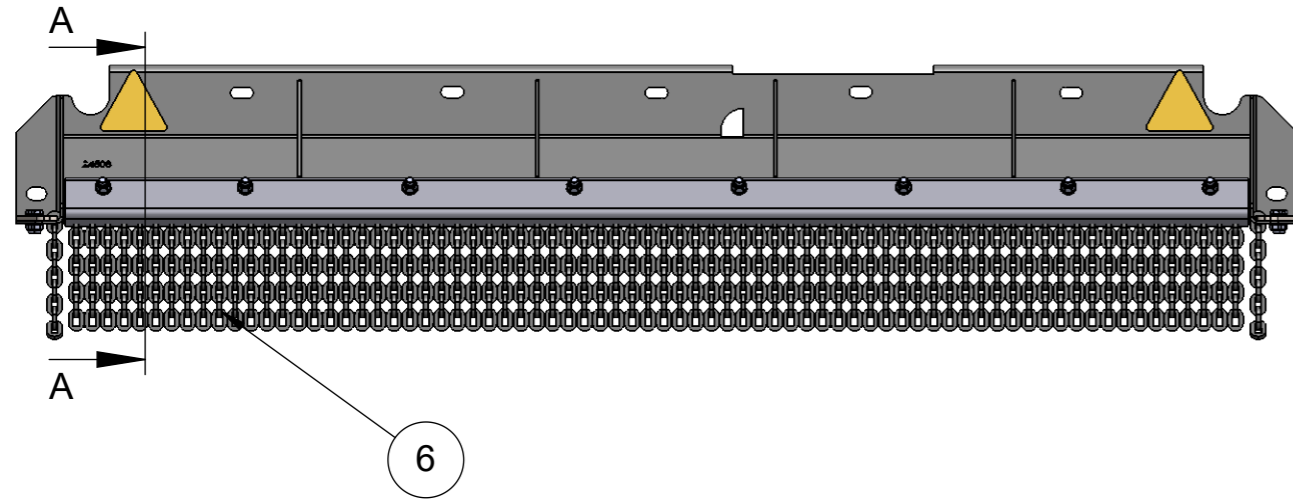
Popmutter premontert i reimdeksel kun ved bestilling av 24429 /
Rivet nuts will only be pre-assembled to belt cover if ordered as 24429

12	1	24866	Merke "Ilsbo by Tokvam"	Sticker "Ilsbo by Tokvam"
11	2,8m	24862	Kantlist 1,5-3mm med topptetning	Edge sealing 1,5-3mm with top sealing
10	1	24428	Yttre øvre reimdeksel sveist og lakkert	Outer upper belt cover
9	2	24421	Håndtak reimdeksel	Handle belt cover
8	1	24420	Inspeksjonsluke reimdeksel	Inspection hatch belt cover
7	2	22017	Popmutter M8 for sekskant u/flens 1-5,5mm A4 Rustfri	Rivet nut M8 for hex hole without flange 1-5,5mm pl
6	4	17569	Underlagsskive stor M6 rustfri	Washer big M6 stainless
5	2	15149	Sprengskive M8	Springwasher M8
4	2	12310	Sekskantskrue M8x25 helgjenget	Hex screw M8x25 full threaded
3	2	10293	Underlagsskiver M8	Washer M8
2	4	10292	Låsemutter M6	Lock nut M6
1	4	10078	Sekskantskrue M6x16 helgjenget	Hex screw M6x16 full threaded
Pos.	Qty.	Art.no.	Description	EngDescription



Se neste side
See next page

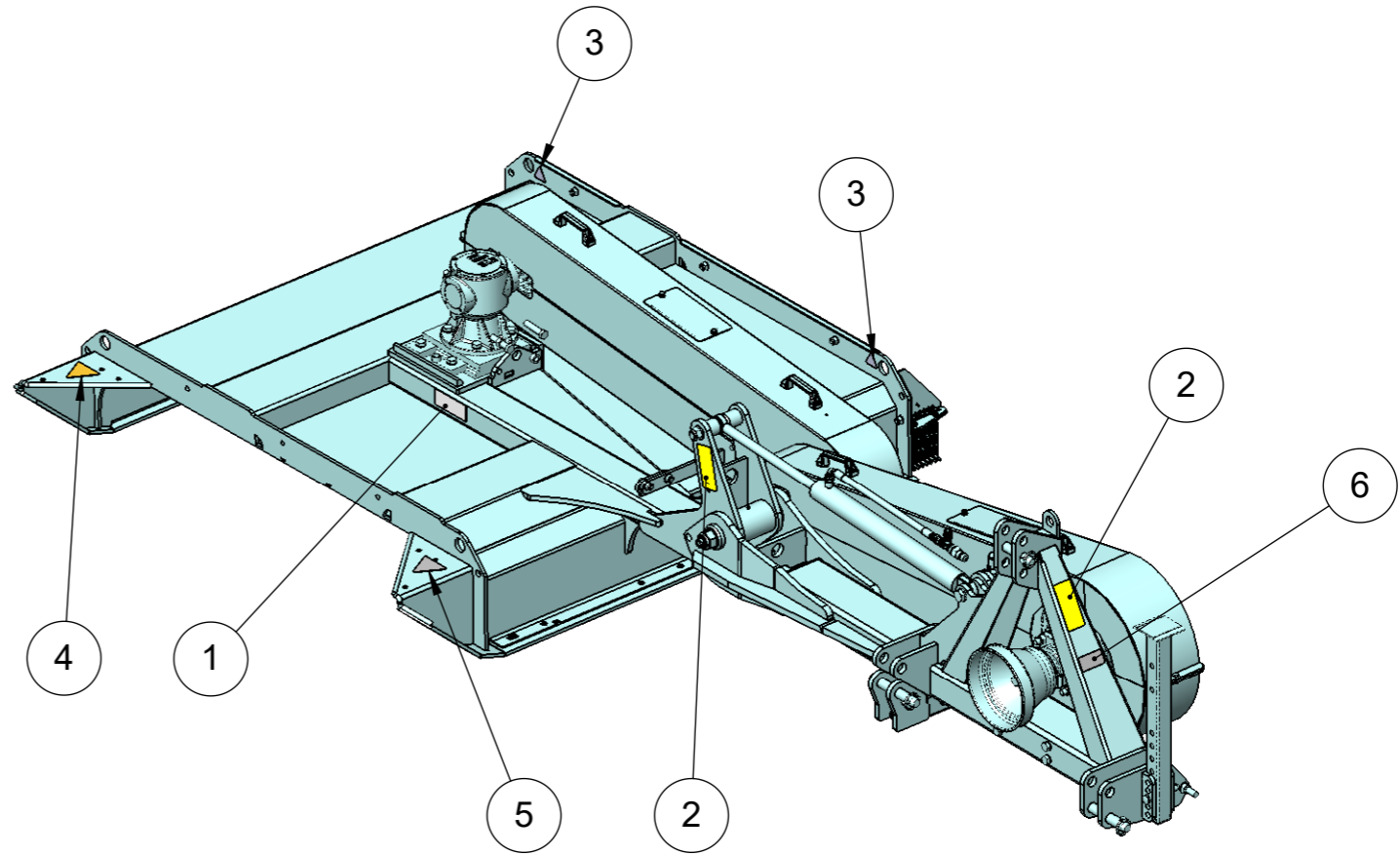
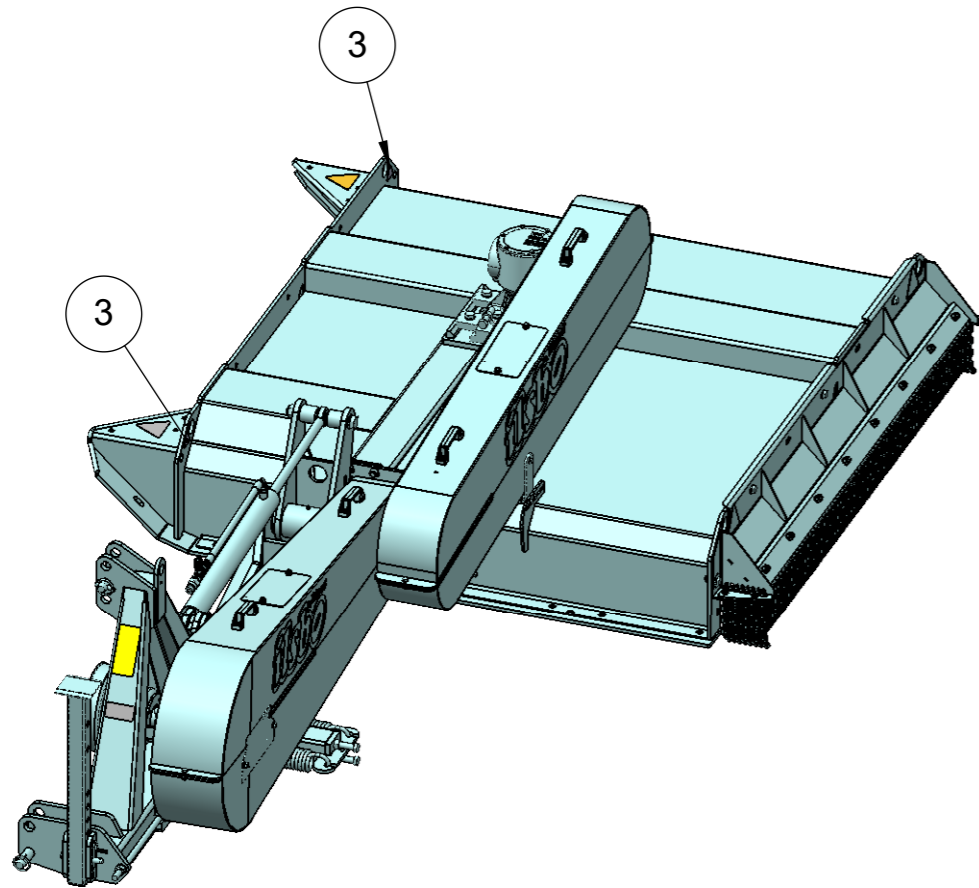
Pos.	Qty.	Art.no.	Description	EngDescription
16	1	24521	Sprutvern bak	Safety cover
15	1	24519	3/8" Slange 2000mm 3/8"rett svivel-3/8" 90	3/8" hose 2000mm 3/8" straight swivel-3/8" 90° swivel
14	1	24489	Sidelokk reimdeksel	Side cover belt cover
13	2	15149	Sprengskive M8	Springwasher M8
12	2	13841	Underlagsskive M12 stor utv	Washer M12 big outside
11	1	13180	Strupeventil 3/8" 210 bar	Choke valve 3/8" 210 bar
10	2	12310	Sekskantskrue M8x25 helgjenget	Hex screw M8x25 full threaded
9	1	11028	Ansatsnippel utv/utv 3/8"X1/2"	Straight adaptor male-male 3/8"X1/2"
8	1	10594	Dowtypakning 1/2"	Sealing ring 1/2"
7	2	10293	Underlagsskiver M8	Washer M8
6	2	10275	Dowtypakning 3/8"	Dowty gasket 3/8"
5	8	10133	Underlagsskiver M12	Washer M12
4	1	10075	Iso HAN hurtigkopling 1/2" 55580208	Iso male quick coupler 1/2 "
3	1	10071	Ansatsnippel bsp utv/utv 3/8"X3/8"	Straight adaptor bsp male-male 3/8"X3/8"
2	5	10032	Låsemutter M12	Lock nut M12
1	5	10031	Sekskantskrue M12x35 helgjenget	Hex screw M12x35 full threaded
Pos.	Qty.	Art.no.	Description	EngDescription



SECTION A-A
SCALE 1 : 4

11	2	24970	Merke "Advarsel - Sprutfare"	Sticker "warning - splash hazard"
10	8	24518	Låseskrue M10X45	Carriage screw M10X45
9	1	24517	Ståldel sprutvern bak	Steel part splash guard rear
8	1	24511	Kjettingfestelist sprutvern bak	Chain attachment bar splash guard rear
7	2	24510	Kjettingfeste side sprutvern bak	Chain attachment side splash guard rear
6	90	24509	Kjetting 6mm 9 lekker	Chain 6mm 9 links
5	4	12310	Sekskantskrue M8x25 helgjenget	Hex screw M8x25 full threaded
4	8	11926	Underlagsskiver M10	Washer M10
3	8	10293	Underlagsskiver M8	Washer M8
2	4	10151	Låsemutter M8	Lock nut M8
1	8	10077	Låsemutter M10	Lock nut M10
Pos.	Qty.	Art.no.	Description	EngDescription

DETAIL E



PTO-aksler/PTO Axels		
24459	PTO-aksel kort type	PTO-axel Short type
24457	PTO-aksel Lang type	PTO-axel Long type

6	1	24972	Merke "Max 1000rpm"	Sticker "Max 1000rpm"
5	1	24971	Merke "Advarsel - 50m"	Sticker "warning - 50m"
4	1	24970	Merke "Advarsel - Sprutfare"	Sticker "warning - splash hazard"
3	4	23428	Merke "Løftepunkt"	Sticker "Lifting point"
2	2	20023	Merke "Advarsel - Klemfare føtter"	Warning label
1	1	25690	Merke CE: M160S, 675 kg, M.nr.81	Sticker CE: M160S, 675 kg, M.nr.81
Pos.	Qty.	Art.no.	Description	EngDescription