

Rev	Date	Designer
C	04.04.2023	BAL

Bruerveiledning for Ekstra nedbrekksklaff sett til 10025F/26026

Art.nr 12703

Beskrivelse

art 12703 er utstyr designet for bruk på alle maskiner som har tutsett 10025F eller 26026. Og er egnet for bæremaskiner beskrevet i hovedproduktets brukerveiledning.

CE merking garanti

Modifisering/ endringer og ombygginger utover hva som er beskrevet i denne brukermanualen medfører at CE merkingen bortfaller. Det samme gjelder opprinnelig produsent ansvar og garanti.

Tokvam AS står ikke ansvarlig for eventuelle skader som oppstår som konsekvens av at utstyret brukes utenom tiltenkte bruksområde beskrevet i brukerveiledningen.

Tokvam driver kontinuerlig produktutvikling, og forbeholder oss retten til å endre data og spesifikasjoner på nye maskiner uten forutgående varsel.

!Sikkerhet

-Det er førerens ansvar å sørge for at redskapen ikke medfører en sikkerhetsrisiko for seg selv eller andre.

-Vær oppmerksom på bredde, høyde og vekt ved montering av tilleggsutstyr, sikt og kjøregenskaper kan endres!

Users manual for Deflector flap set for art. 10025F/26026

Art.no 12703

Description

art 12703 equipment is design for use on all macines who has chute set 10025F or 26026 And is designated for carrier vehicles described in primary products user's manual.

CE certified warranty

Any modification, change or conversion of this product will discontinue warranty. This also applies to Tokvam's responsibility and warranty.

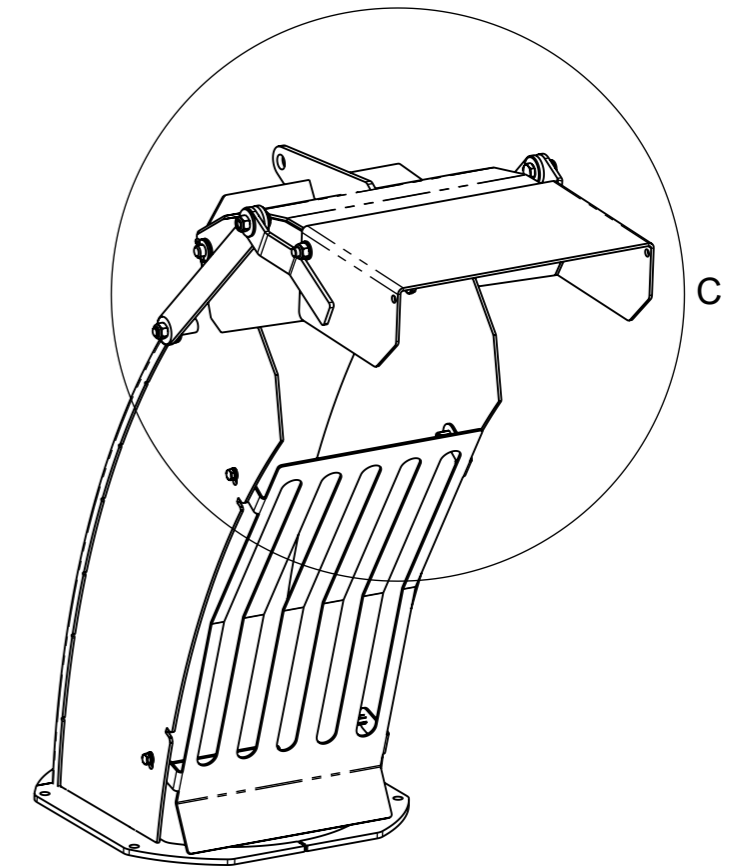
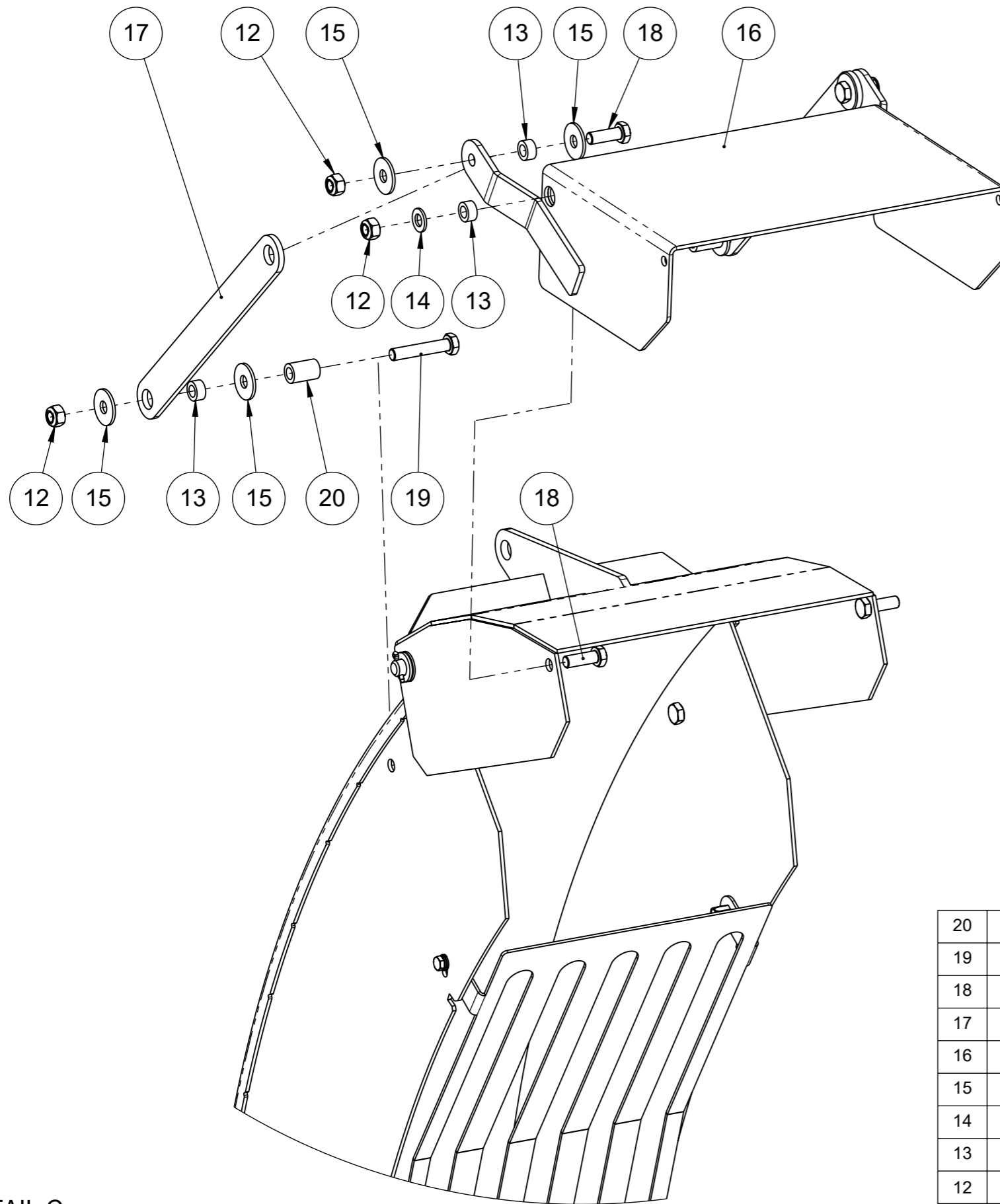
Tokvam AS cannot be held responsible for any harm that may occur from use that is not described in this user's manual.

Tokvam AS is continuously improving our products, and we reserve the rights to make changes to any specifications of new products without further notice.

!Safety

-It is the driver's responsibility to ensure that the machine is not used or handled incorrectly.

-Pay attention to width, hight and weight when additional equipment is attached, this can change handeling and visibility!



DETAIL C

20	2	15684	Foring Ø20X30mm	Bushing Ø 20x30mm
19	2	10145	Sekskantskrue M12x65 helgjenget	Hex screw M12x65 full threaded
18	4	10031	Sekskantskrue M12x35 helgjenget	Hex screw M12x35 full threaded
17	2	12652	Stag for ekstranedbrekk	Bar for additional chute deflector
16	1	16894	Ekstra nedbrekksklaff 220/240/225	Deflector flap
15	8	13841	Underlagsskive M12 stor utv	Washer M12 big outside
14	2	10133	Underlagsskiver M12	Washer M12
13	6	12935	Foring Ø20x10mm	Bushing Ø 20x10mm
12	6	10032	Låsemutter M12	Lock nut M12
Pos.	QTY.	Art.no.	Description.	EngDescription