

Rev.	Description	Date	Designer	Approved	Ref.
A	Utgitt for produksjon	19.09.2017	ORH	TET	

## Bruerveiledning for Kantskjær høyre 8cm sett Art.nr 21806

### Beskrivelse

Kantskjær høyre 8cm sett art 21806 er utstyr designet for bruk på Tokvam 256 THS Big. Det er egnet for bæremaskiner beskrevet i hovedproduktets brukerveiledning.

### CE merking garanti

Modifisering/ endringer og ombygginger utover hva som er beskrevet i denne brukermanualen medfører at CE merkingen bortfaller. Det samme gjelder opprinnelig produsent ansvar og garanti.

Tokvam AS står ikke ansvarlig for eventuelle skader som oppstår som konsekvens av at utstyret brukes utenom tiltenkte bruksområde beskrevet i brukerveiledningen.

Tokvam driver kontinuerlig produktutvikling, og forbeholder oss retten til å endre data og spesifikasjoner på nye maskiner uten forutgående varsel.

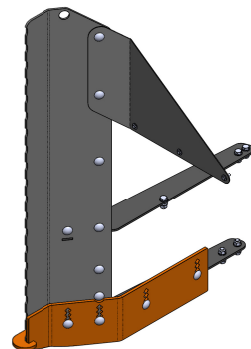
### !Sikkerhet

*-Det er førerens ansvar å sørge for at redskapen ikke medfører en sikkerhetsrisiko for seg selv eller andre.*

*-Vær oppmerksom på bredde, høyde og vekt ved montering av tilleggsutstyr, sikt og kjøregenskaper kan endres!*

### Vedlikehold

Slitestål flyttes ned/skiftes sammen med hovedslitestål på freser.



## Users manual for Side wing right 8cm set Art.no 21806

### Description

Side wing right 8cm set art 21806 equipment is design for use on Tokvam XXXXXX. It is designated for carrier vehicles described in primary products user's manual.

### CE certified warranty

Any modification, change or conversion of this product will discontinue warranty. This also applies to Tokvam's responsibility and warranty. Tokvam AS cannot be held responsible for any harm that may occur from use that is not described in this user's manual.

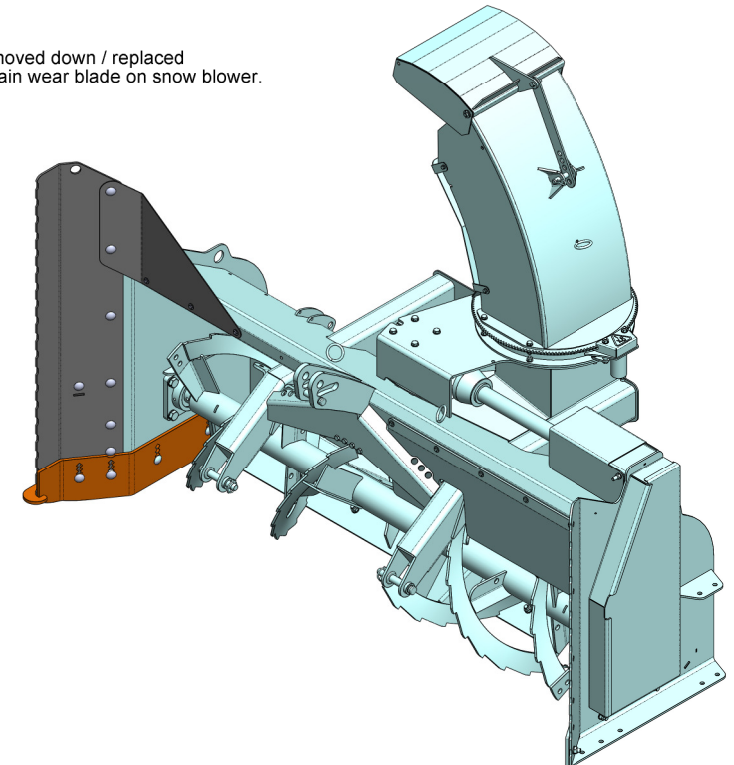
Tokvam AS is continuously improving our products, and we reserve the rights to make changes to any specifications of new products without further notice.

### !Safety

*-It is the driver's responsibility to ensure that the machine is not used or handled incorrectly.*  
*-Pay attention to width, height and weight when additional equipment is attached, this can change handling and visibility!*

### Maintainance

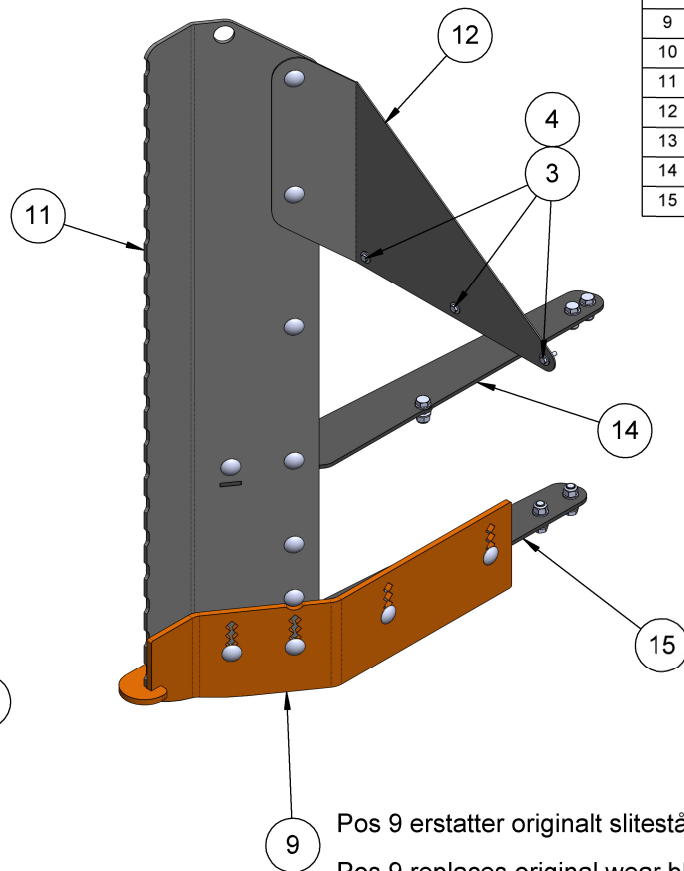
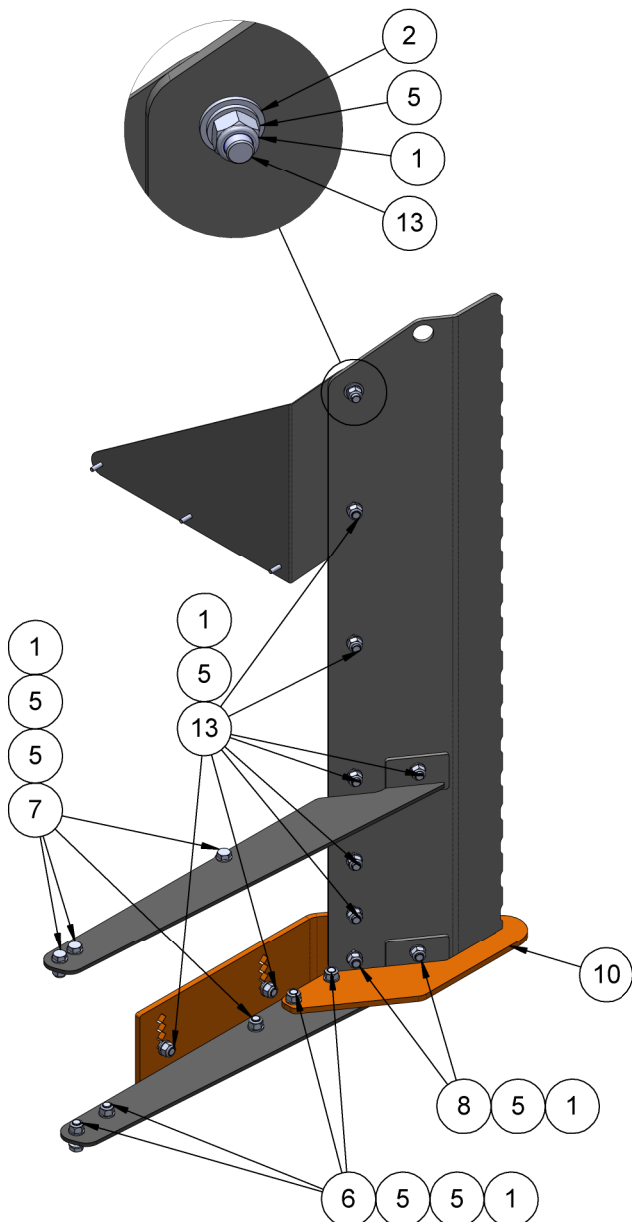
Wear blade is moved down / replaced together with main wear blade on snow blower.



## Deleliste/Parts list

Art.nr/no 21806

Pos.	Art.no.	Qty.	Beskrivelse	Description
1	10043	19	Låsemutter M16	Lock nut M16
2	10123	1	Underlagsskiver M20	Washer M20
3	10143	3	Sekskantskrue M8x30 helgjenget	Hex screw M8x30 full threaded
4	10331	3	Underlagsskive stor M8	Washer big M8
5	10364	27	Underlagsskiver M16	Washer M16
6	10827	4	Sekskantskrue M16x50 helgjenget	Hex screw M16x50 full threaded
7	10828	4	Sekskantskrue M16x40 helgjenget	Hex screw M16x40 full threaded
8	13811	2	Låseskrue M16x50	Carriage screw M16x50
9	21773	1	Slitestål høyre 8cm kantving 256 Big	Wear blade right 8cm side wing 256 Big
10	21775	1	Kantavviser 8 cm sideving	Side guard 8 cm side wing
11	21778	1	Høyre kantving hovedplate	Right extension wing main plate
12	21786	1	Topp plate høyre sideving	Top plate right side wing
13	21841	9	Låseskrue M16x40	Carriage screw M16x40
14	22302	1	Høyre kantving øvre stag	Right extension wing upper link
15	22303	1	Høyre kantving nedre stag	Right extension wing lower link



Pos 9 erstatter originalt slitestål.  
Pos 9 replaces original wear blade.

