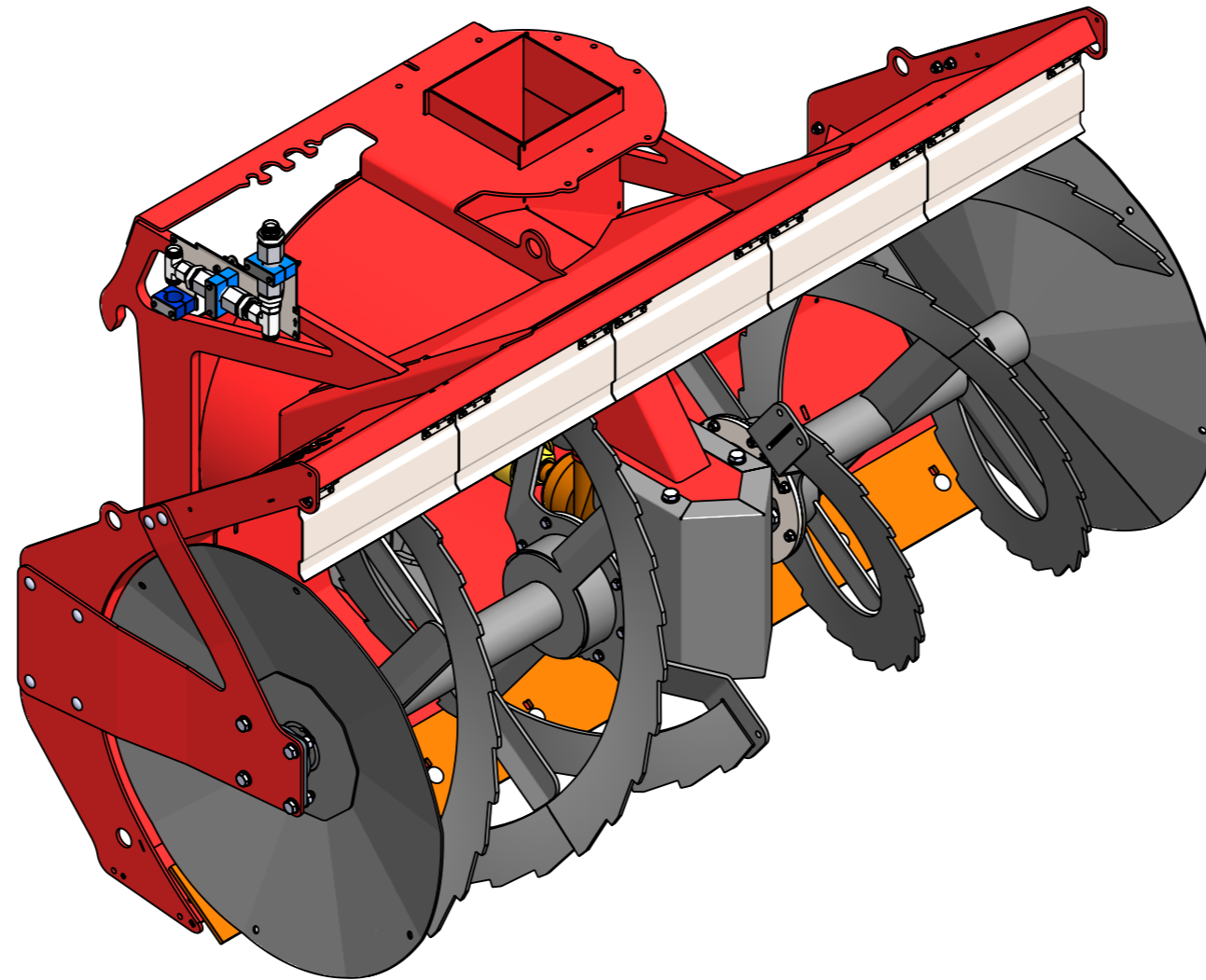


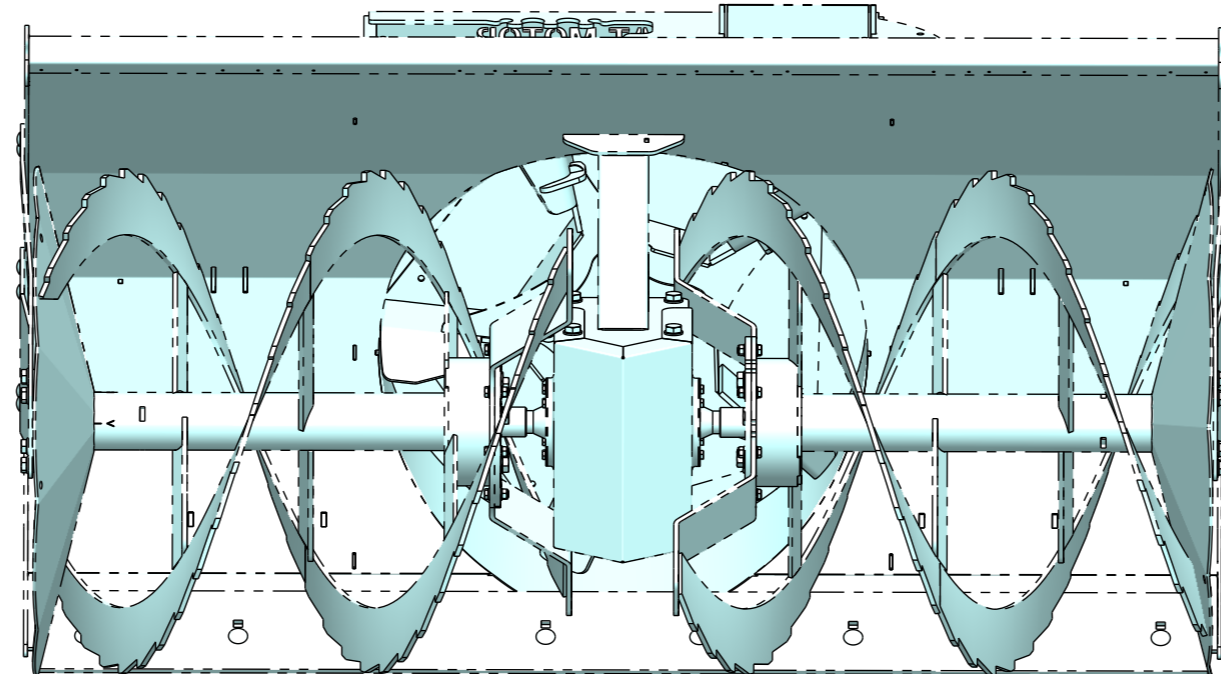
Rev.	Date	Designer
C	04.05.2023	BAL

Deleliste/Parts list

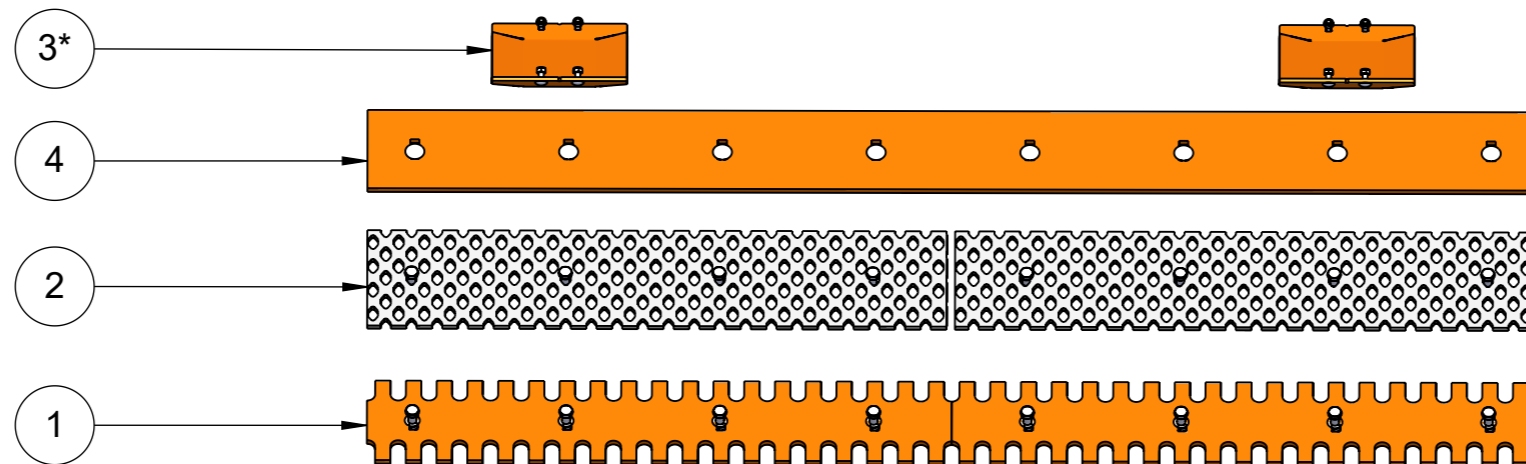
Art.no 24000 F240H Monster Snøfres/Snowblower
 Art.no 26000 F280H Monster Snøfres/Snowblower



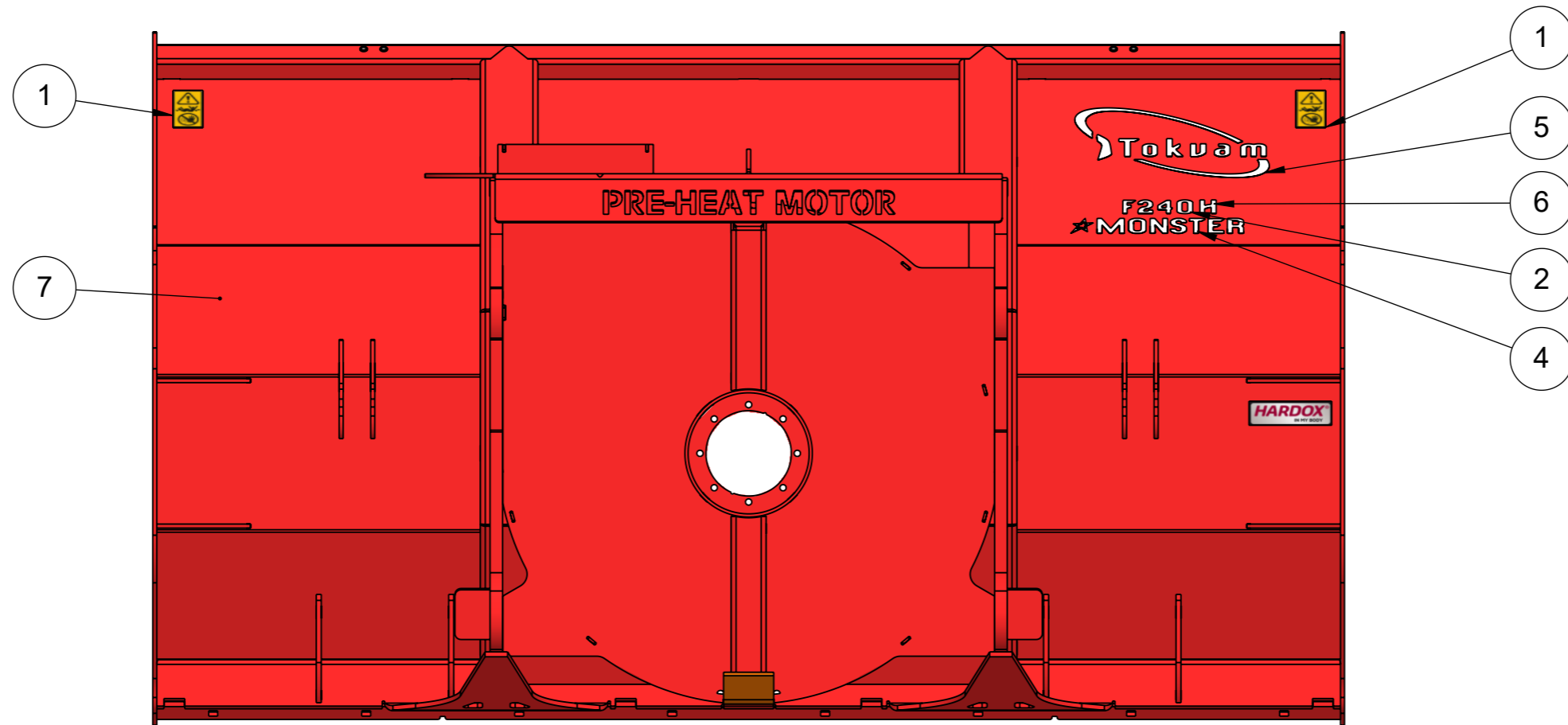
Navn/ Name	Art.no/Art.nr	CE.nr/ CE no
F240H Monster	24000	8022001-
F280H Monster	26000	8822001-



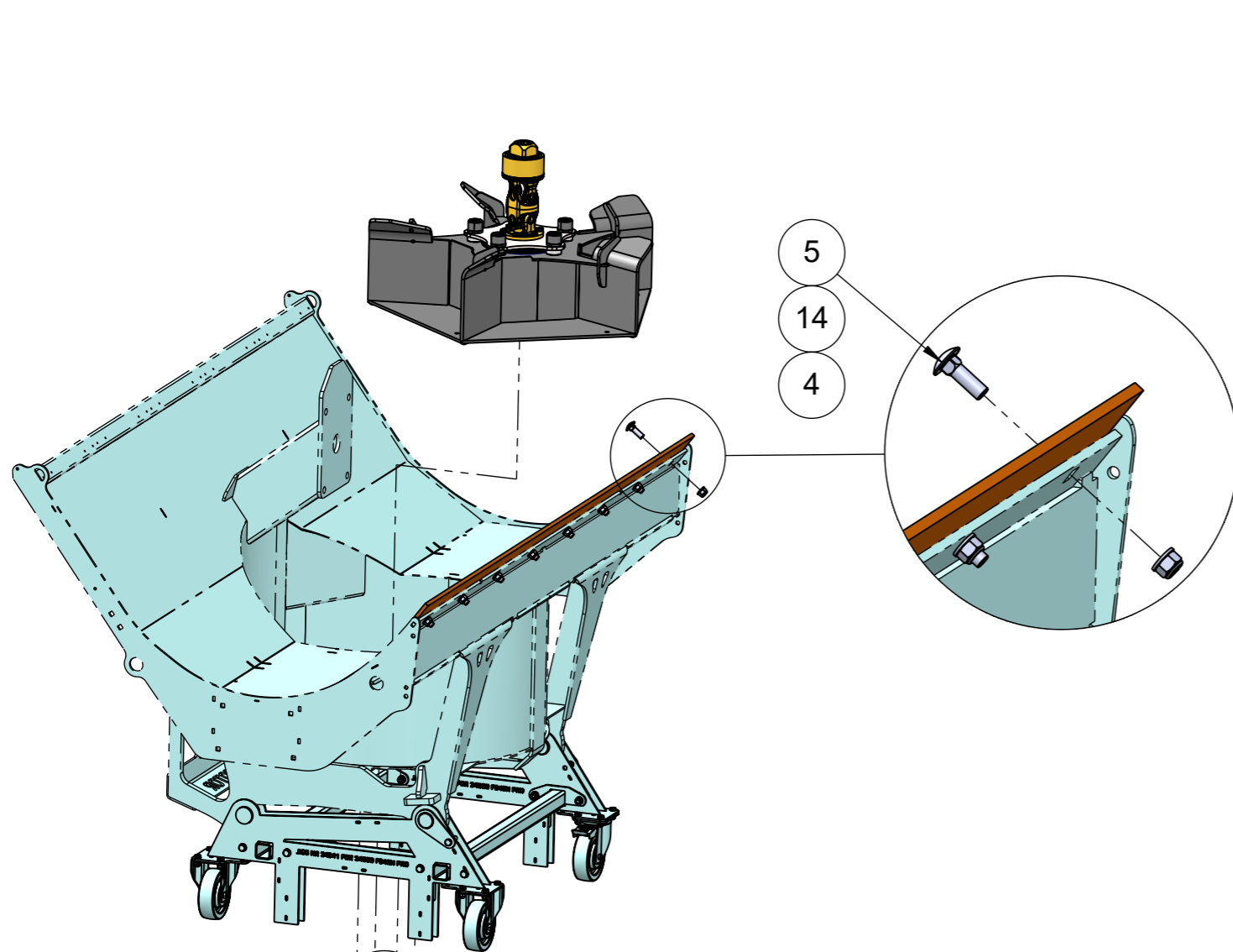
*Trenger 2stk/freser. sett inneholder 1stk
 *Needs 2pc/snowblower. set containing 1pc



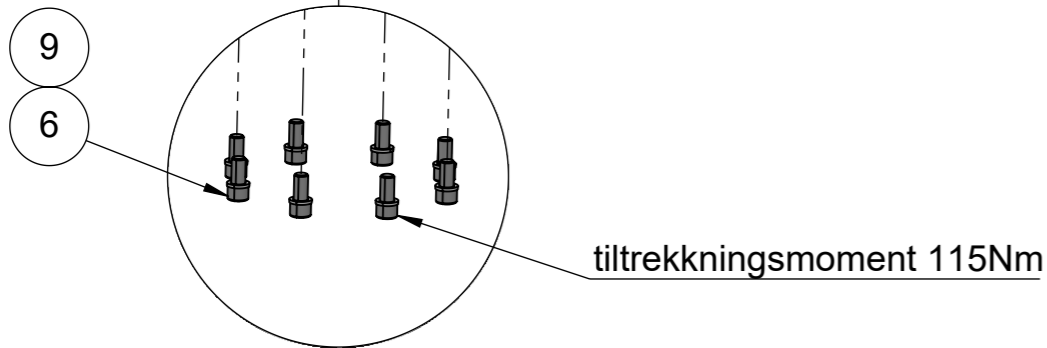
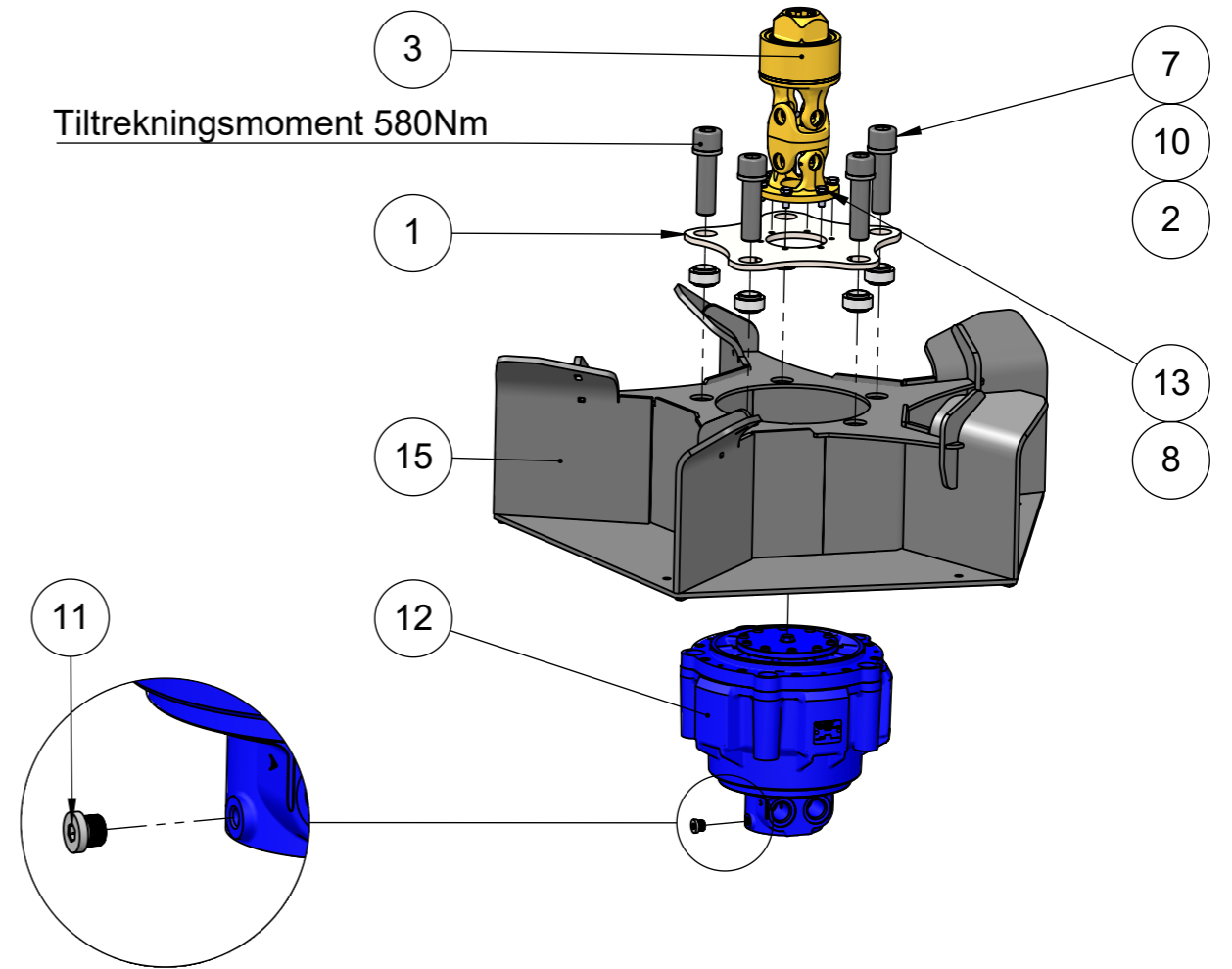
280	4.b	1	25996	Slitestålsett glatt F280H Monster umontert	Wear blade set F280H
240	4.a	1	22160	Slitestålsett 255Big/256Flex/256Big/F240H	Wear blade set 255Big/256Flex/256Big/F240H
	3*	2	11190	Slitelask ski Big/256Flex/260Monster	Wear skid shoe BIG / Flex / Monster
280	2.b	1	25994	Perforert skjær F280H Monster umontert	Perf. Wearblade F280H
240	2.a	1	15603	Perforert skjær 255Big/256Flex/256Big/F240H	Perf. wearblade 255Big/256Flex/256Big/F240H
280	1.b	1	25991	Isriversett F280H, umontert	Ice blade set F280H
240	1.a	1	15605	Isskjærsett 255 Big/256 Flex/F240H, umontert	Ice blade set 255Big/256Flex/F240H
model	Pos.	Qty.	Art.no.	Description	EngDescription



6.b	1	25900	Skrog F280H Monster	Chassis F280H Monster
6.a	1	23900	Skrog F240H Monster	Chassis F240H Monster
5	1	10285	Merke "Tokvam" logo stor	Sticker "Tokvam" logo Big
4	1	13043	Merke "Monster" (på tut)	Sticker "Monster" (on chute)
3	1	15346	Merke "H" (til bruk på F fres)	Sticker "H"
2.b	1	26137	Merke "F280"	Sticker "280"
2.a	1	24260	Merke "F240"	Sticker "F240"
1	2	15820	Merke "Advarsel - Roterende deler/Hold avst."	Sticker "Warning - Rotating parts/ keep distance"
Pos.	Qty.	Art.no.	Description	EngDescription

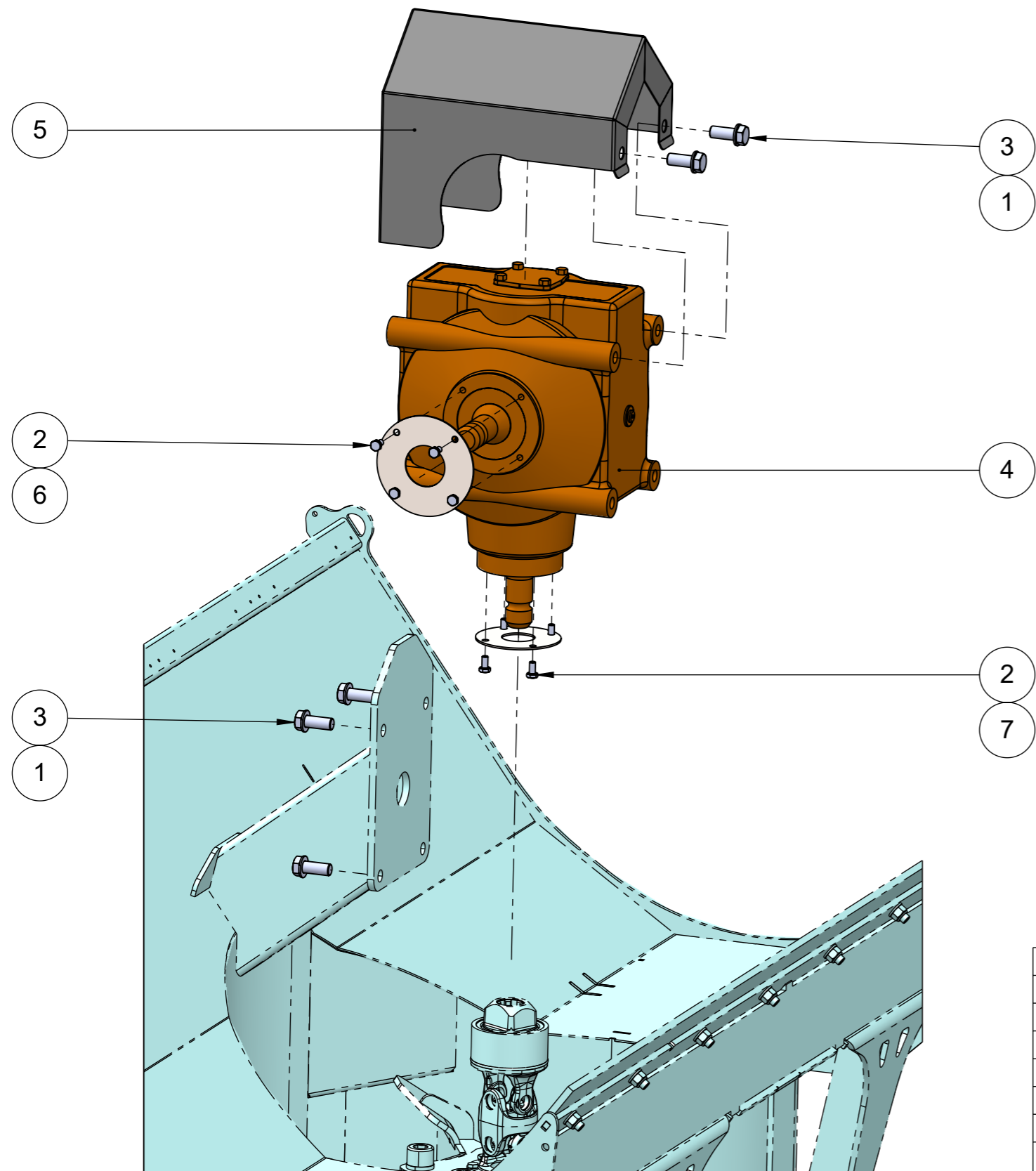


Tiltrekningsmoment 580Nm

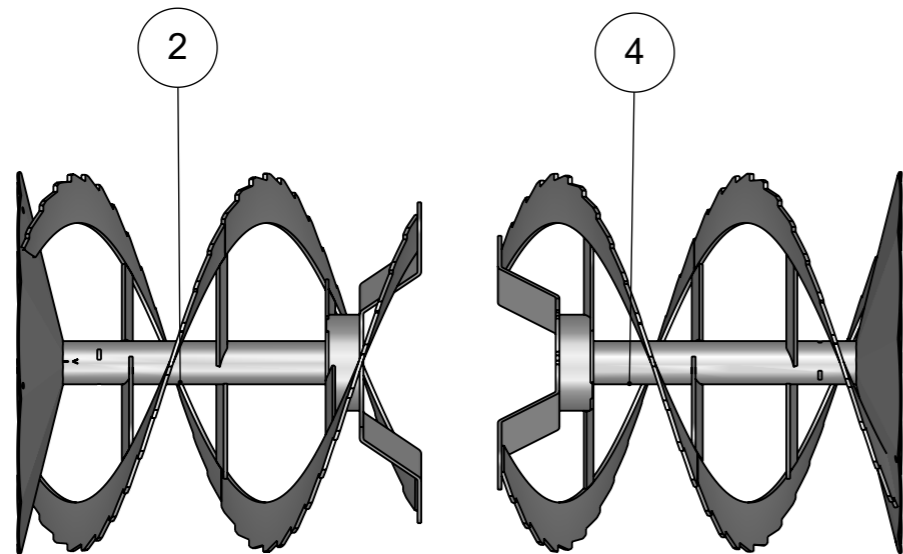
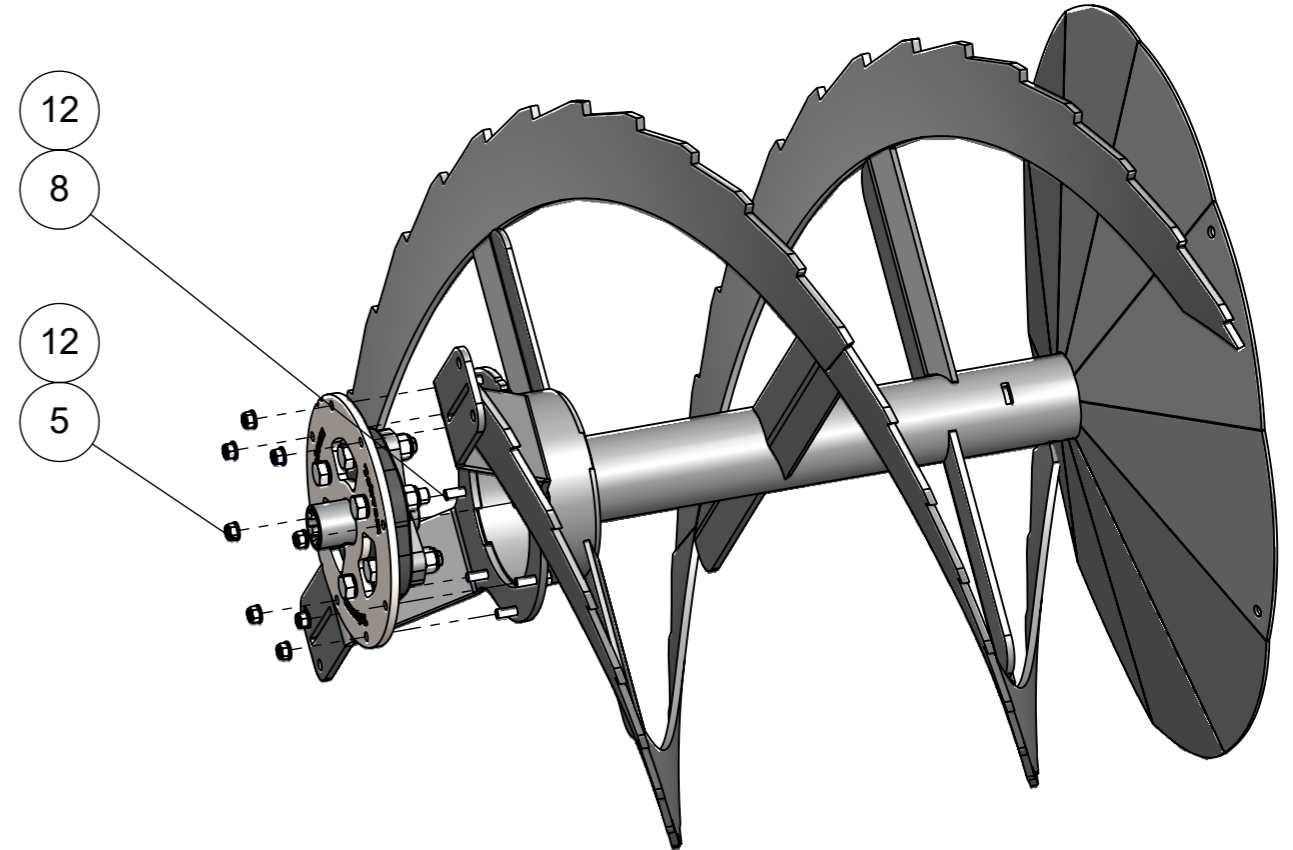
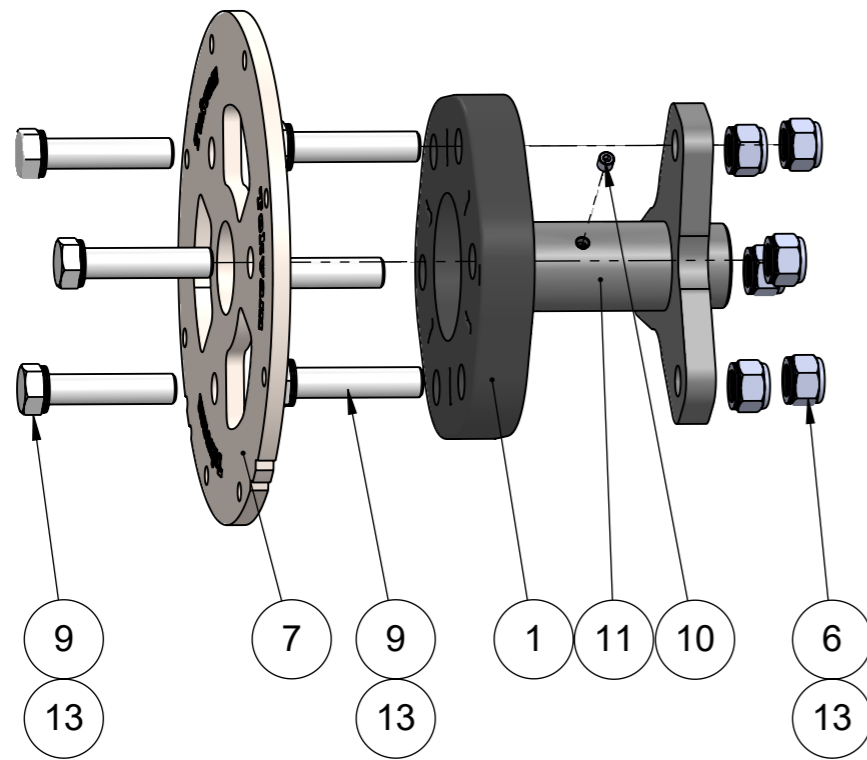


tiltrekningsmoment 115Nm

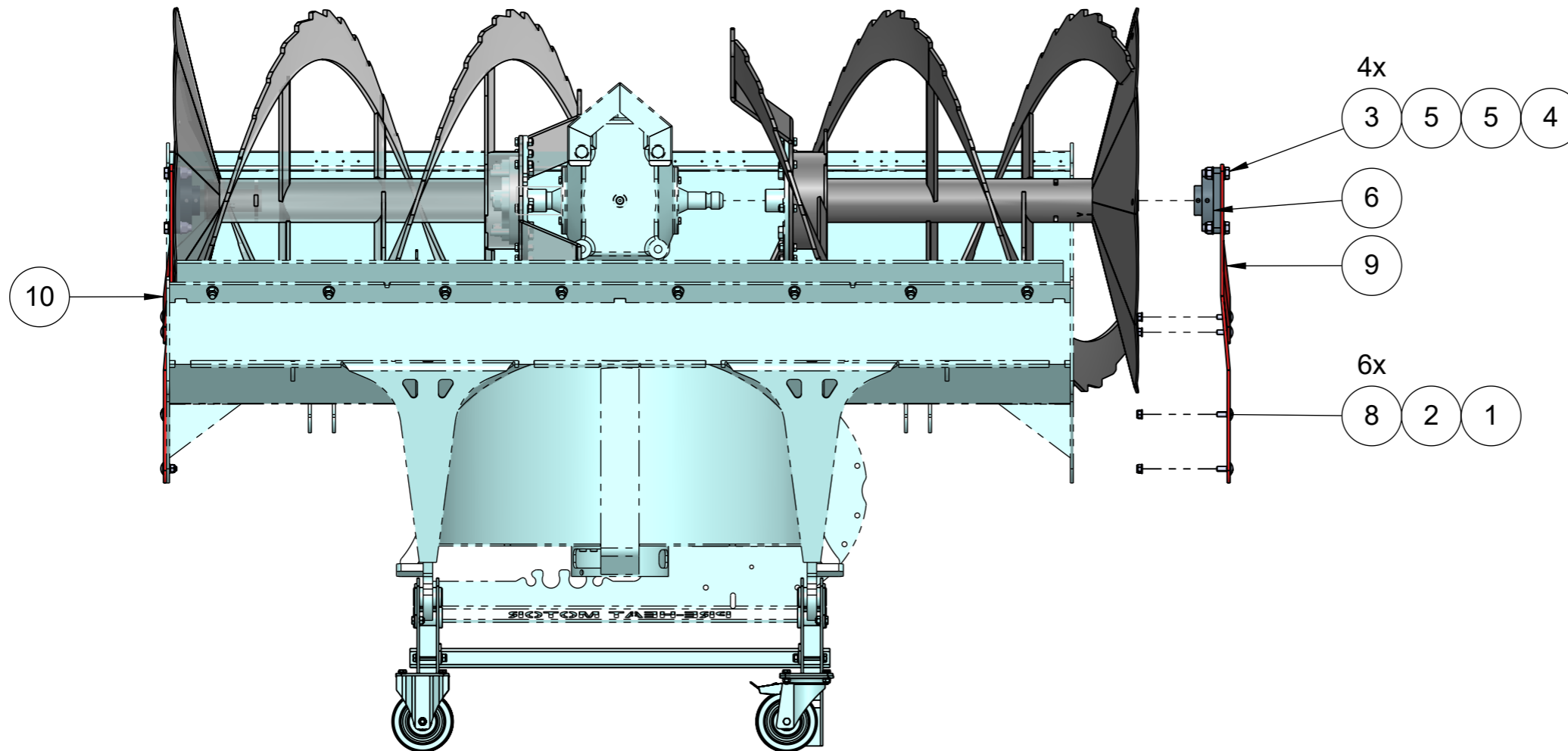
	15	1	23848	Vifte F240H Monster	Impeller F240H Monster
240(280)	14	8(10)	10364	Underlagsskiver M16	Washer M16
	13	6	10150	Sekskantskrue M10x25 helgjenge	Hex screw M10x25 full threaded
	12	1	23797	Hydraulikkmotor	Hydraulic motor
	11	1	24045	Plugg SAE 7/16" for 23797	Plug SAE 7/16" for 23797
	10	5	23850	Nordlockskive M30	Wedge washer M30
	9	8	23851	Nordlockskive M12	Nordlock washer M12
	8	6	24238	Nordlockskive M10	Wedge washer M10
	7	5	24237	M30x110 Unbrako 12,9	M30x110 Unbrako 12,9
	6	8	23852	M12x 25 Unbrako 12,9	M12x 25 Unbrako 12,9
240(280)	5	8(10)	13811	Låseskrue M16x50	Carriage screw M16x50
240(280)	4	8(10)	10043	Låsemutter M16	Lock nut M16
	3	1	23799	Ledd Flens Ø118 automatkobling 1 3/4" Z6	Torque limiter Hub Ø118 1 3/4" Z6
	2	5	24005	Hylse vifte	Spacer Impeller
	1	1	24004	Festeplate automatkobling	Mounting plate automatic clutch
Model	Pos.	Qty.	Art.no.	Description	EngDescription



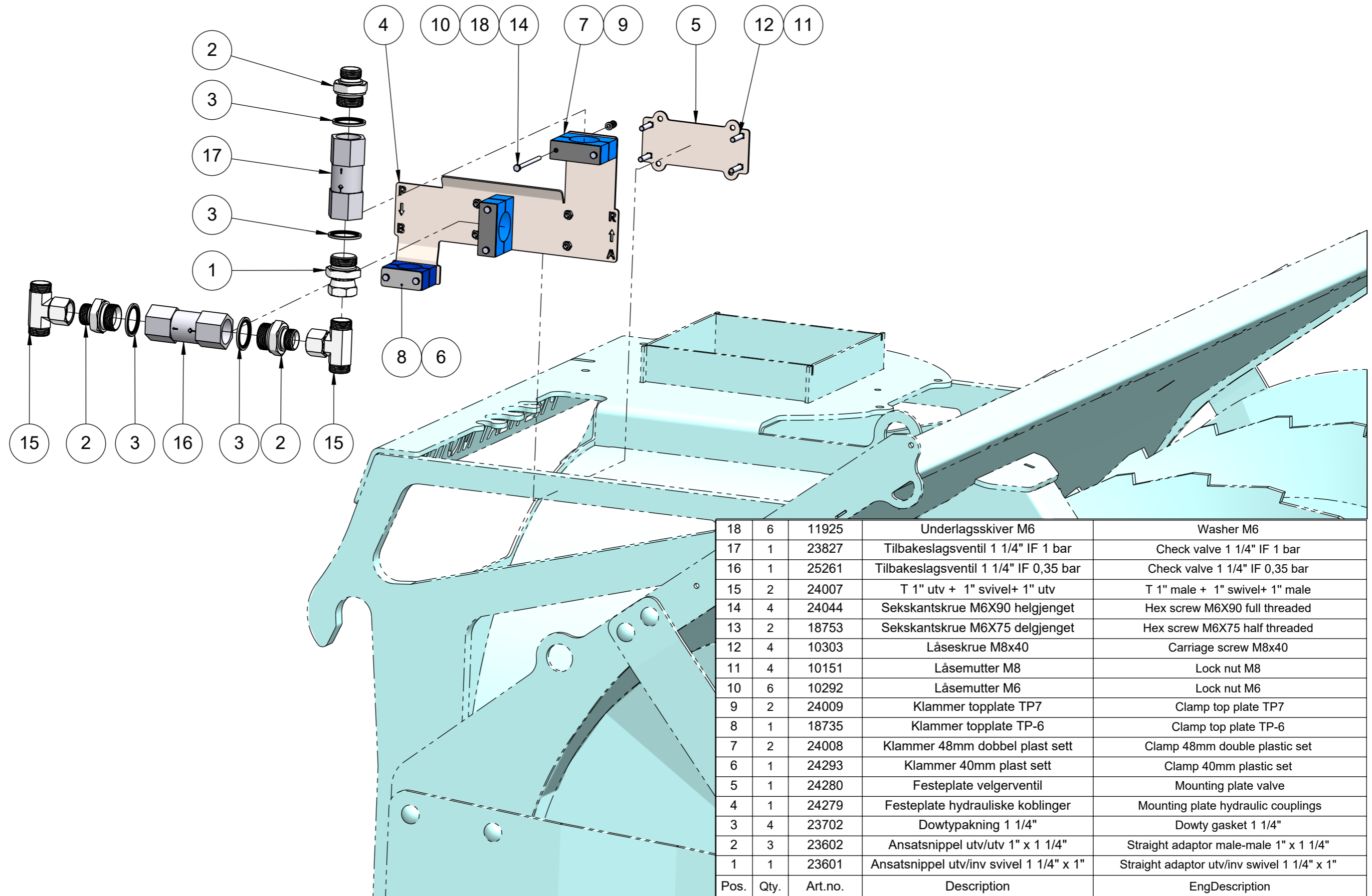
7	1	24230	Beskyttelseskive for gir Z (24213)	Cover plate for gear Z (24213)
6	2	24229	Beskyttelseskive for gir XY (24213)	Cover plate for gear XY (24213)
5	1	24227	Frontdeksel gir	Gearbox cover
4	1	24213	Girkasse T-gir 1 3/4" Z6	Gearbox T-gear 3/4" Z6
3	6	18713	Sekskantskrue M20X50, helgjenget	Hex screw M20X50, full threaded
2	12	10327	Sekskantskrue M10x20 helgjenget	Hex screw M10x20 full threaded
1	6	10123	Underlagsskiver M20	Washer M20
Pos.	Qty.	Art.no.	Description	EngDescription



	13	24	26738	Nordlockskive M20 rustfri	Nordlock washer M20 stainless
	12	32	10133	Underlagsskiver M12	Washer M12
	11	2	23832	Stjernekobling	Star assembly
	10	2	12793	Settskrue M10x10mm	Set screw M10x10mm
	9	12	23834	Sekskantskrue M20x90 rustfri	Hex screw M20x90 stainless
	8	16	10144	Sekskantskrue M12x40 helgjenget	Hex screw M12x40 full threaded
	7	2	23831	Plate for elastisk kobling	Plate for elastic coupling
	6	12	23833	Låsemutter M20 rustfri	Lock nut M20 stainless
	5	16	10032	Låsemutter M12	Lock nut M12
280	4.b	1	25997	Innmaterskrue Venstre	Auger left
240	4.a	1	23866	Innmaterskrue Venstre	Auger left
280	2.b	1	25998	Innmaterskrue Høyre	Auger right
240	2.a	1	23861	Innmaterskrue Høyre	Auger right
	1	2	23798	Elastisk kobling	Flexible coupling
Model	Pos.	Qty.	Art.no.	Description	EngDescription

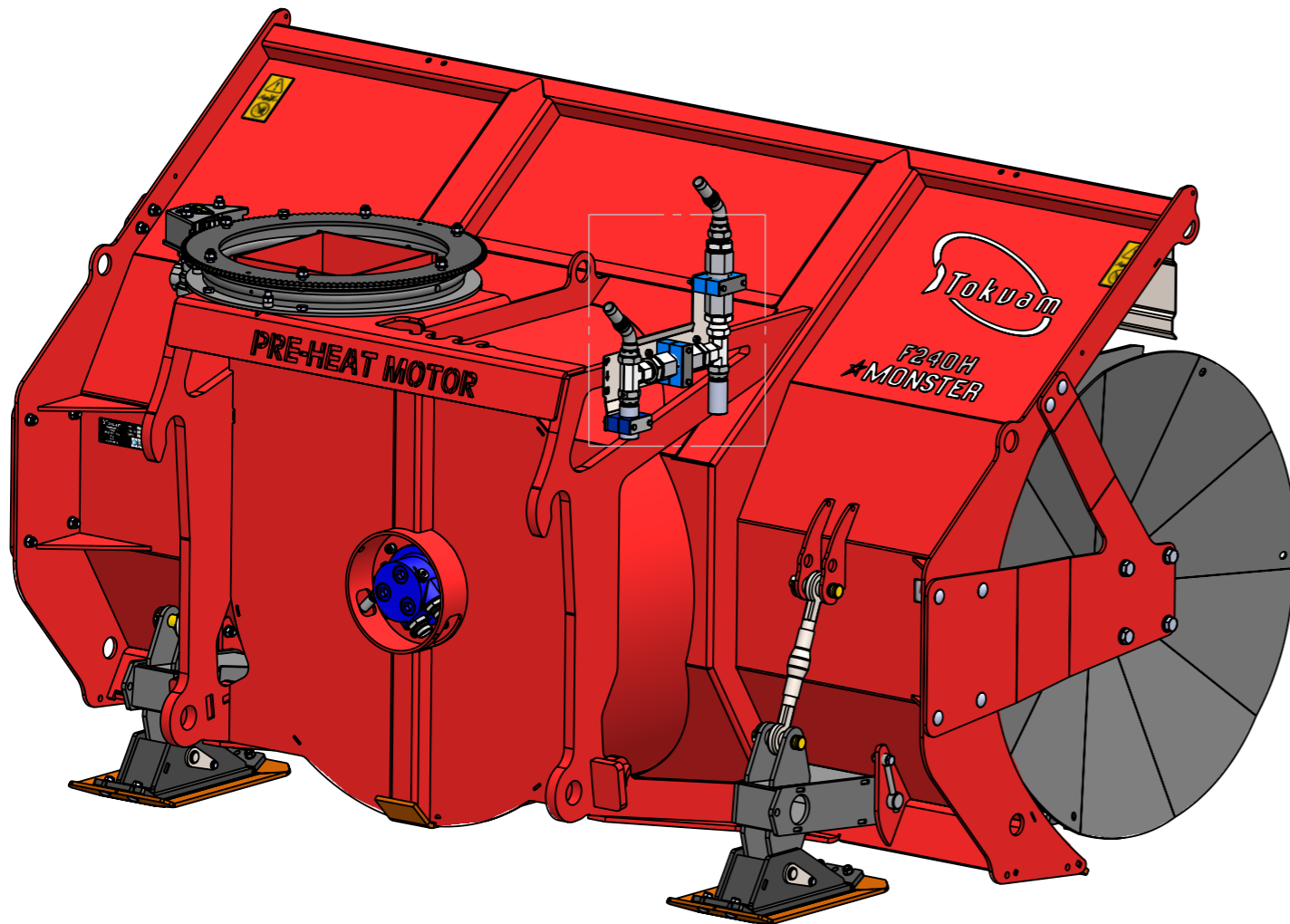
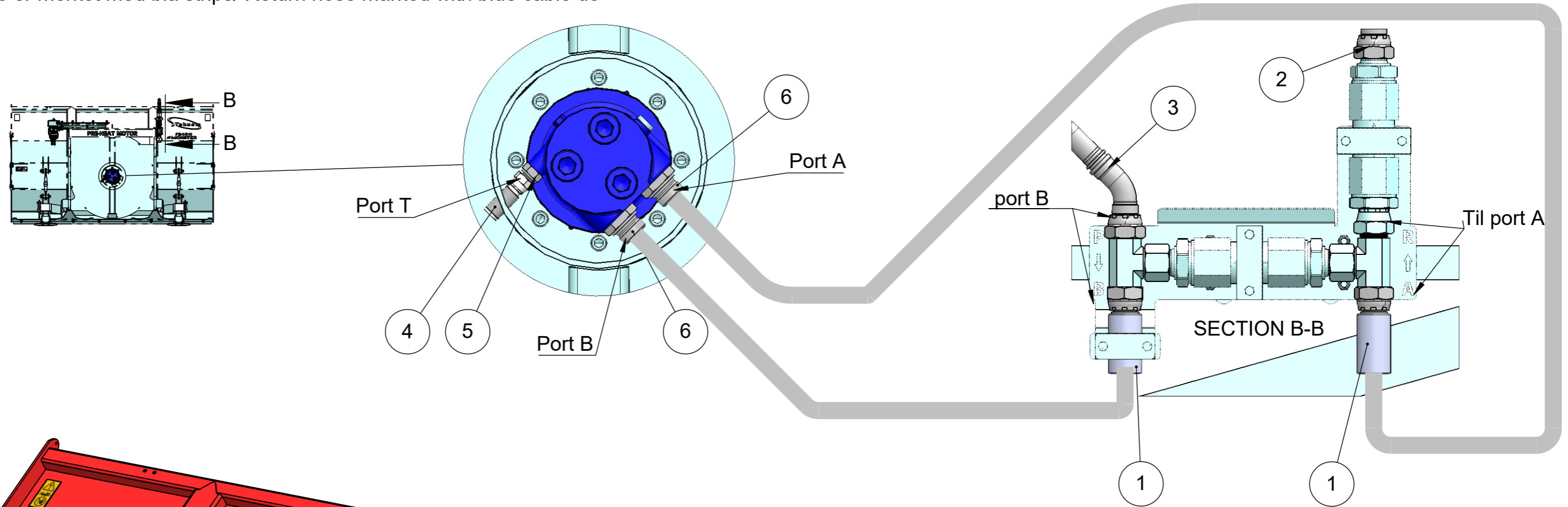


10	1	23910	Skinke Høyre Lakkert	Wing right painted
9	1	23908	Skinke Venstre Lakkert	Wing left painted
8	12	15124	Låseskrue M12X35	Carriage screw M12X35
7	2	12793	Settskrue M10x10mm	Set screw M10x10mm
6	2	12353	Flenslager UCF 212 GGG	Flanged bearing UFC 212 GGG
5	16	11008	Underlagsskiver M18	Washer M18
4	8	10641	Låsemutter M18	Lock nut M18
3	8	10146	Sekskantskrue M18X60, helgjenget	Hex screw M18X60, full threaded
2	12	10133	Underlagsskiver M12	Washer M12
1	12	10032	Låsemutter M12	Lock nut M12
Pos.	Qty.	Art.no.	Description	EngDescription

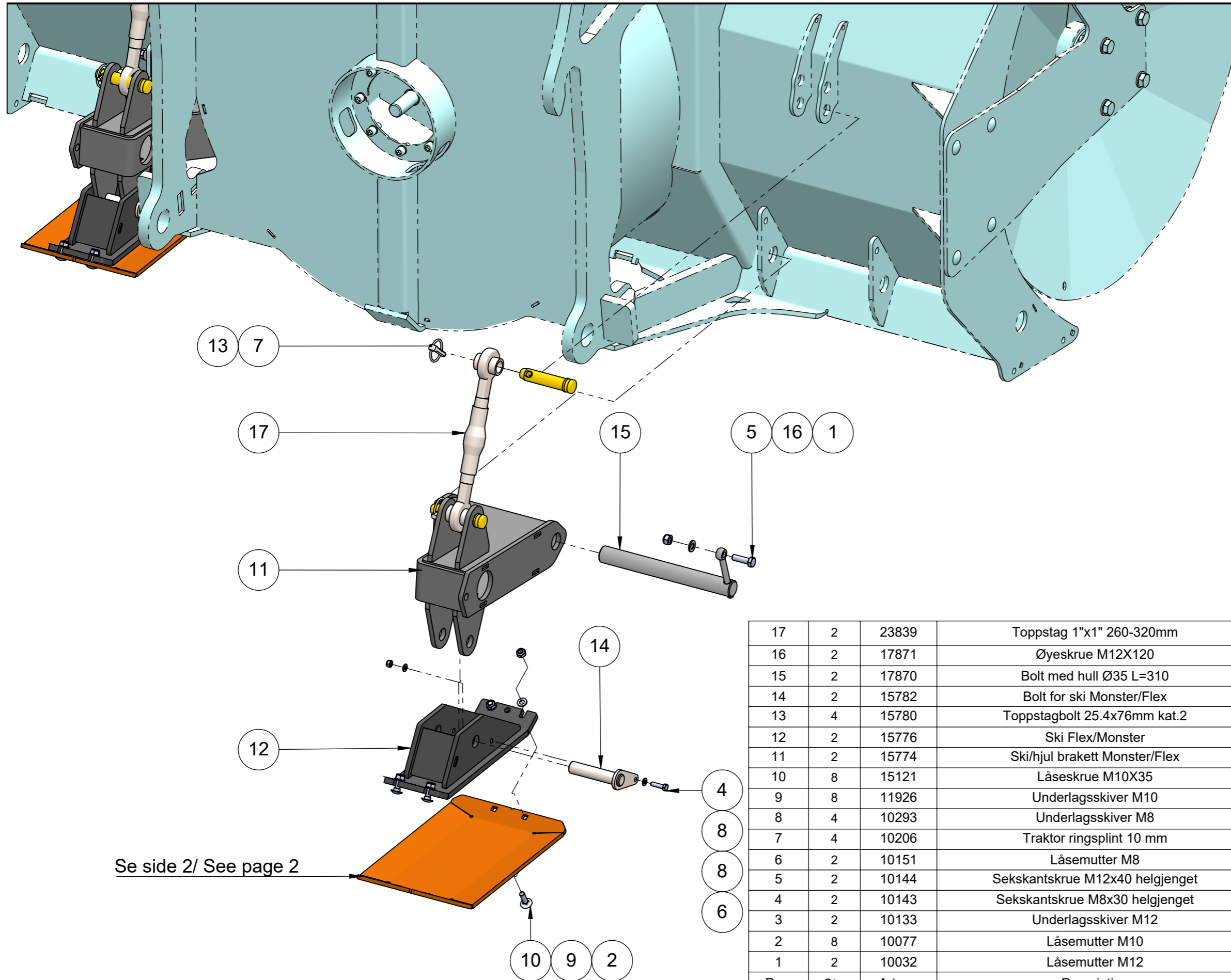


18	6	11925	Underlagsskiver M6	Washer M6
17	1	23827	Tilbakeslagsventil 1 1/4" IF 1 bar	Check valve 1 1/4" IF 1 bar
16	1	25261	Tilbakeslagsventil 1 1/4" IF 0,35 bar	Check valve 1 1/4" IF 0,35 bar
15	2	24007	T 1" utv + 1" svivel+ 1" utv	T 1" male + 1" swivel+ 1" male
14	4	24044	Sekskantskrue M6X90 helgjenget	Hex screw M6X90 full threaded
13	2	18753	Sekskantskrue M6X75 delgjenget	Hex screw M6X75 half threaded
12	4	10303	Låseskrue M8x40	Carriage screw M8x40
11	4	10151	Låsemutter M8	Lock nut M8
10	6	10292	Låsemutter M6	Lock nut M6
9	2	24009	Klammer topplate TP7	Clamp top plate TP7
8	1	18735	Klammer topplate TP-6	Clamp top plate TP-6
7	2	24008	Klammer 48mm dobbel plast sett	Clamp 48mm double plastic set
6	1	24293	Klammer 40mm plast sett	Clamp 40mm plastic set
5	1	24280	Festeplate velgerventil	Mounting plate valve
4	1	24279	Festeplate hydrauliske koblinger	Mounting plate hydraulic couplings
3	4	23702	Dowtypakning 1 1/4"	Dowty gasket 1 1/4"
2	3	23602	Ansatsnippel utv/utv 1" x 1 1/4"	Straight adaptor male-male 1" x 1 1/4"
1	1	23601	Ansatsnippel utv/inv svivel 1 1/4" x 1"	Straight adaptor utv/inv swivel 1 1/4" x 1"
Pos.	Qty.	Art.no.	Description	EngDescription

- Trykk-slange er merket med rød strips/ Pressure hose marked with red cable-tie
- Retur-slange er merket med blå strips/ Return hose marked with blue cable-tie



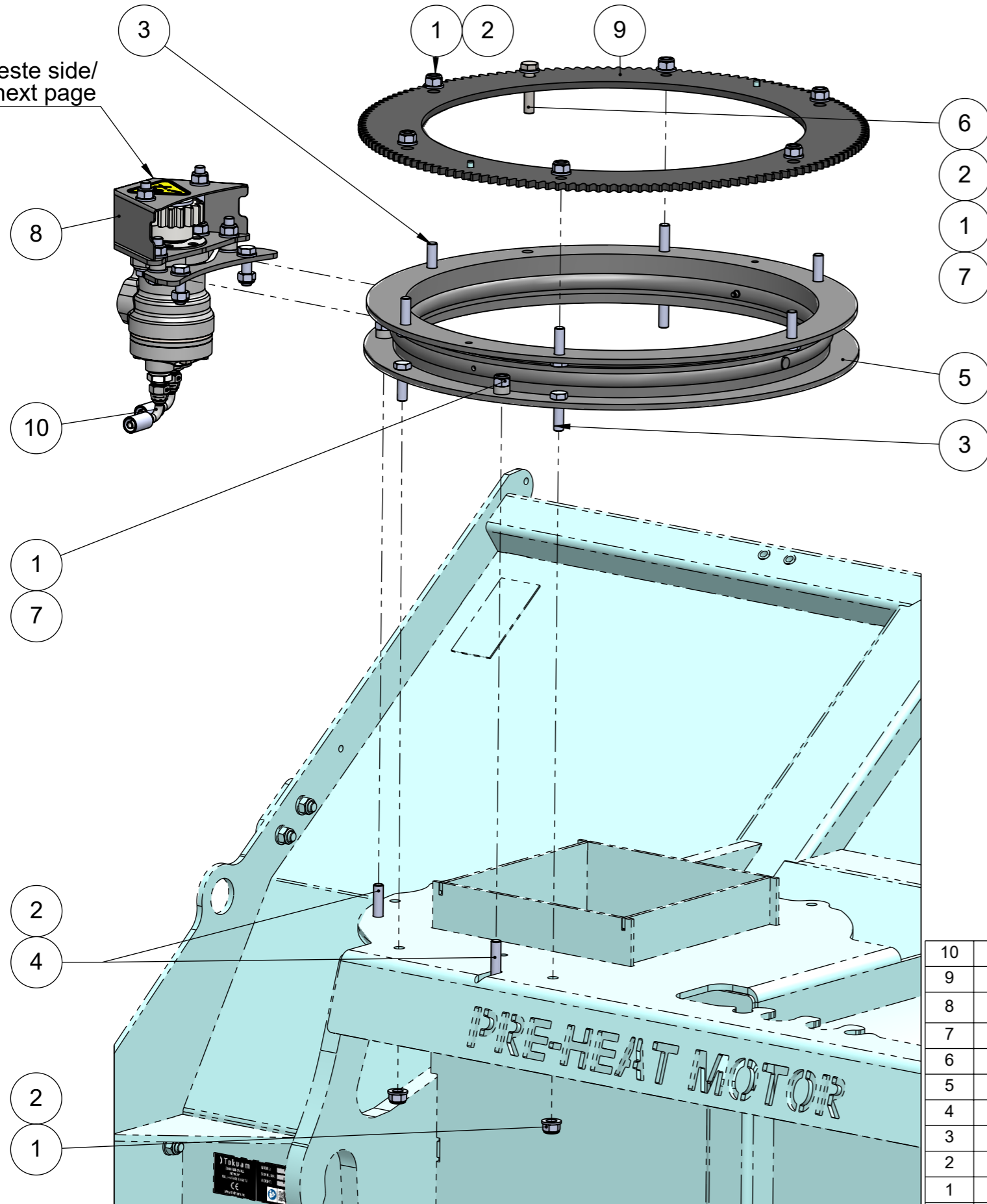
6	2	24012	Ansatsnippel utv/utv 1" x SAE-O 1 5/16"-12	Straight adaptor male-male 1" x SAE-O 1 5/16"-12
5	1	24011	Ansatsnippel utv/utv 3/8" x SAE-O 9/16"-18	Straight adaptor male-male 3/8" x SAE-O 9/16"-18
4	1	24263	3/8" Slange 2550mm 3/8" utv -3/8" rett svivel LEKK	3/8" hose 2550mm 3/8" male -3/8" straight swivel LEAK
3	1	24262	1" Slange 3100mm 1" utv -1" 45° svivel TRYKK	1" hose 3100mm 1" male -1" 45° swivel PRESSURE
2	1	24261	1" Slange 3100mm 1" utv -1" 45° svivel RETUR	1" hose 3100mm 1" male -1" 45° swivel RETUR
1	2	24264	1" Slange 1310mm 1" rett svivel - 1" rett svivel	1" hose 1310mm 1" straight swivel - 1" straight swivel
Pos.	QTY.	Art.no.	Description	EngDescription



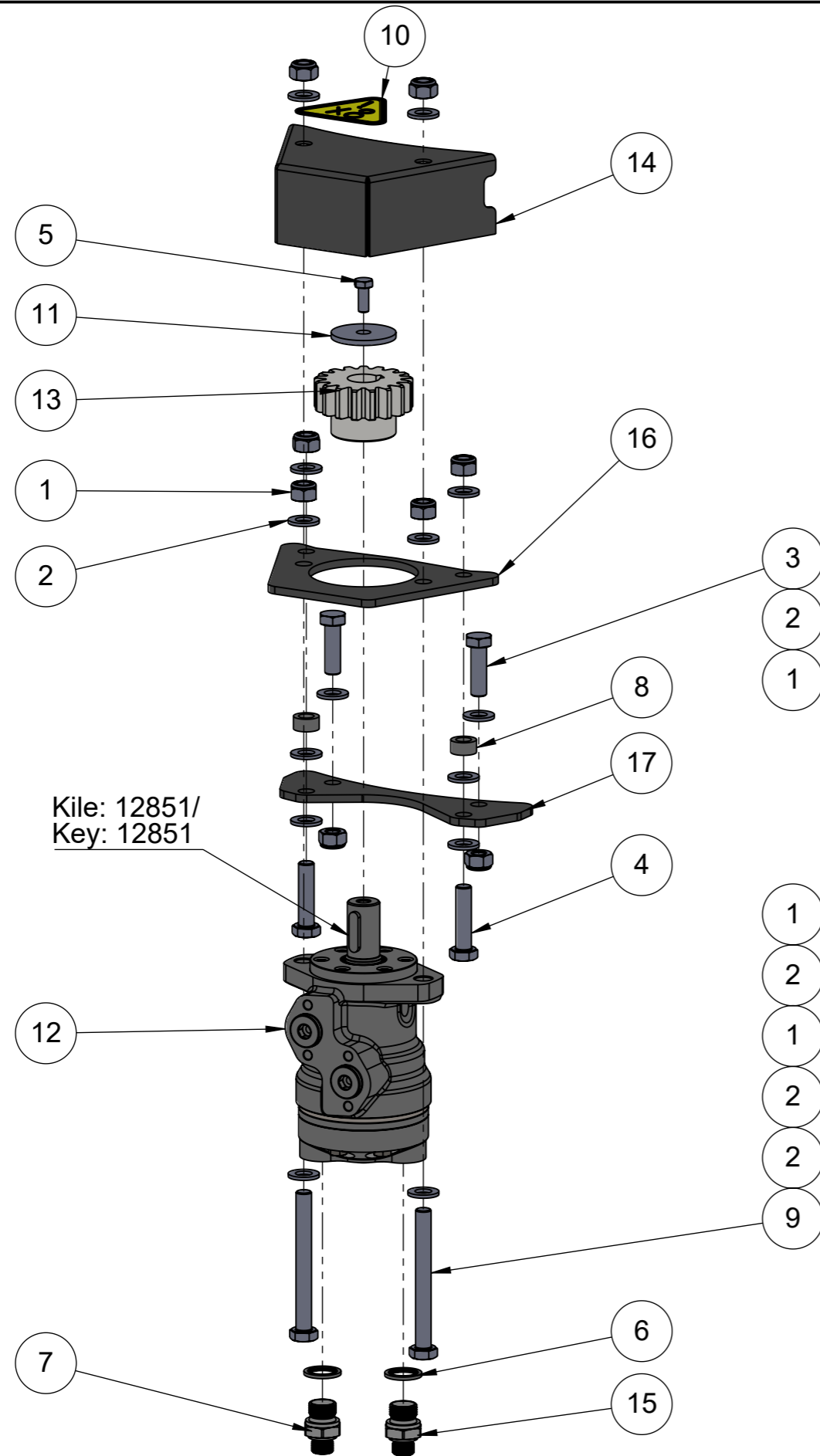
Se side 2/ See page 2

17	2	23839	Toppstag 1"x1" 260-320mm	Upper link 1"x1" 260-320mm
16	2	17871	Øyeskrue M12X120	Eye bolt M12x120
15	2	17870	Bolt med hull Ø35 L=310	Bolt with hole Ø35 L=310
14	2	15782	Bolt for ski Monster/Flex	Bolt, skid, Monster / Flex
13	4	15780	Toppstagbolt 25.4x76mm kat.2	Top linkage Bolt 25.4x76mm Cat.2
12	2	15776	Ski Flex/Monster	Skid Flex / Monster
11	2	15774	Ski/hjul brakett Monster/Flex	Skid / wheel bracket Monster / Flex
10	8	15121	Låseskrue M10X35	Carriage screw M10X35
9	8	11926	Underlagsskiver M10	Washer M10
8	4	10293	Underlagsskiver M8	Washer M8
7	4	10206	Traktor ringsplint 10 mm	Linch pin 10 mm
6	2	10151	Låsemutter M8	Lock nut M8
5	2	10144	Sekskantskrue M12x40 helgjenge	Hex screw M12x40 full threaded
4	2	10143	Sekskantskrue M8x30 helgjenge	Hex screw M8x30 full threaded
3	2	10133	Underlagsskiver M12	Washer M12
2	8	10077	Låsemutter M10	Lock nut M10
1	2	10032	Låsemutter M12	Lock nut M12
Pos.	Qty.	Art.no.	Description	EngDescription

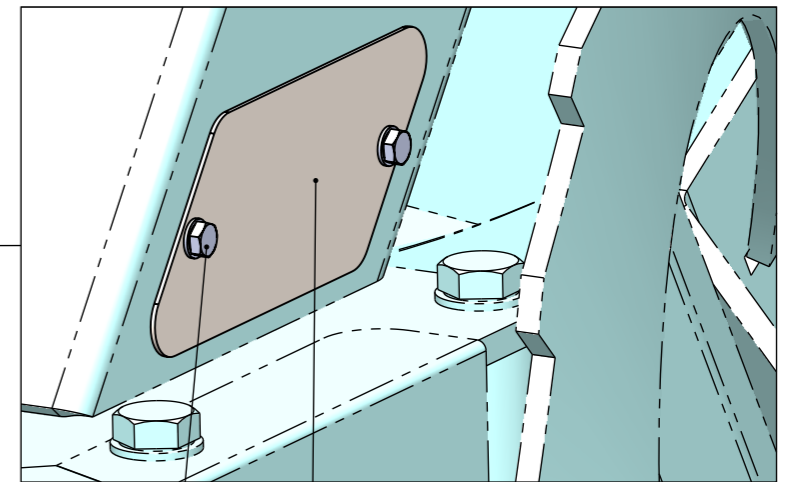
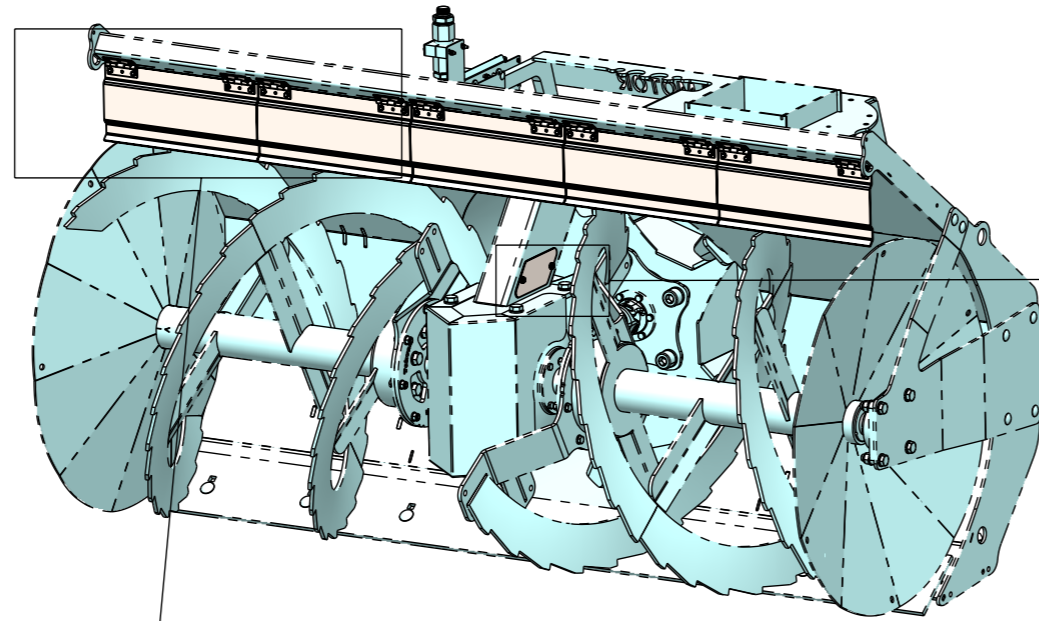
Se neste side/
see next page



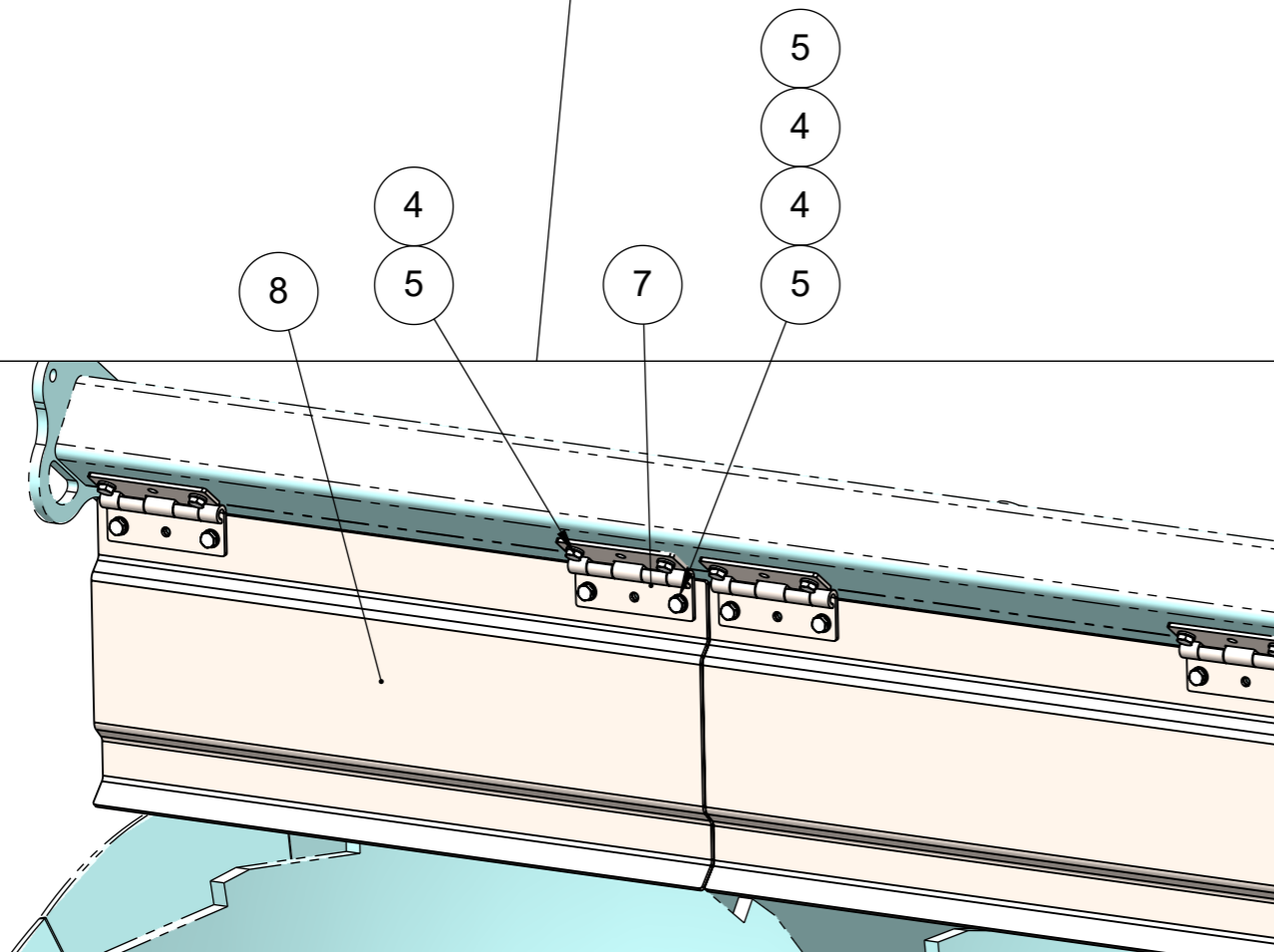
10	2	24256	3/8" Slange 3100mm 1/2" utv-3/8" 90°svivel	3/8" hose 3100mm 1/2" male - 3/8" 90° swivel
9	1	23913	Tannkrans for Ø600 svingkrans v2 lakkert	Spur gear Ø600 v2 painted
8	1	23653	Svingmotor med festedetaljer Ø600 og Ø700	Swivel motor with mounting material Ø600 and Ø700
7	3	12935	Foring Ø20x10mm	Bushing Ø 20x10mm
6	1	11270	Sekskantskrue M12x55 helgjenget	Hex screw M12x55 full threaded
5	1	10278	Svingkrans Ø600	Slewing ring Ø600
4	2	10148	Sekskantskrue M12x50 helgjenget	Hex screw M12x50 full threaded
3	10	10144	Sekskantskrue M12x40 helgjenget	Hex screw M12x40 full threaded
2	13	10133	Underlagsskiver M12	Washer M12
1	13	10032	Låsemutter M12	Lock nut M12
Pos.	QTY.	Art.no.	Description	EngDescription



17	1	23789	Svingmotorfeste nedre 50ccm v2	Montor mount lower 50ccm v2
16	1	23787	Svingmotorfeste øvre 50ccm v2	Motor mount upper 50ccm v2
15	1	23785	Ansatsnippel utv/utv 3/8"X1/2" 1mm hull	Straight adaptor male-male 3/8"X1/2" 1mm hole
14	1	23747	Svingmotor beskyttelse 50ccm lakkert	Safety cover motor 50ccm
13	1	23652	Tannhjul Z17 Ø25 for svingmotor	Gear Z17 Ø25mm
12	1	23651	Oljemotor for tut snøfreser	Hydraulic motor
11	1	18235	Underlagsskive M10 stor utv	Washer M10 big outside
10	1	15821	Merke "Advarsel - Klemfare kjedehjul"	Sticker "Warning - crush hazard"
9	2	13845	Sekskantskrue M12x110 helgjenget	Hex screw M12x110 full threaded
8	2	12935	Foring Ø20x10mm	Bushing Ø 20x10mm
7	1	11028	Ansatsnippel utv/utv 3/8"X1/2"	Straight adaptor male-male 3/8"X1/2"
6	2	10594	Dowtypakning 1/2"	Sealing ring 1/2"
5	1	10204	Sekskantskrue M8x20 helgjenget	Hex screw M8x20 full threaded
4	2	10148	Sekskantskrue M12x50 helgjenget	Hex screw M12x50 full threaded
3	2	10144	Sekskantskrue M12x40 helgjenget	Hex screw M12x40 full threaded
2	14	10133	Underlagsskiver M12	Washer M12
1	8	10032	Låsemutter M12	Lock nut M12
Pos.	QTY.	Art.no.	Description	EngDescription



2 3 1



8.b	280	5	25989	Gardin rustfri	Cover stainless
8.a	240	5	24006	Gardin rustfri	Cover stainless
7		10	24231	Hengse 60x90x3 Rustfri	Hinge 60x90x3 Stainless
6		20	12252	Låsemutter M6 syrefast	Lock nut M6 stainless
5		40	12309	Sekskantskrue M6X16 Rustfri	Hex screw M6X16 stainless
4		60	12504	Underlagsskive M6 rustfri	Washer M6 stainless
3		2	10204	Sekskantskrue M8x20 helgjenget	Hex screw M8x20 full threaded
2		2	10293	Underlagsskiver M8	Washer M8
1		1	24228	Deksel for oljepåfylling girfeste	Cover for oil filling gear support
Pos.	Model	Qty.	Art.no.	Description	EngDescription