

Bruerveiledning for Hjul sett for 241Flex/256Big Art.nr 18414

Beskrivelse

Hjul sett for 241Flex/256Big art 18414 er utstyr designet for bruk på Tokvam 241 Flex. Og er egnet for bæremaskiner beskrevet i hovedproduktets brukerveiledning.

CE merking garanti

Modifisering/ endringer og ombygginger utover hva som er beskrevet i denne brukermanualen medfører at CE merkingen bortfaller. Det samme gjelder opprinnelig produsent ansvar og garanti.

Tokvam AS står ikke ansvarlig for eventuelle skader som oppstår som konsekvens av at utstyret brukes utenom tiltenkte bruksområde beskrevet i brukerveiledningen.

Tokvam driver kontinuerlig produktutvikling, og forbeholder oss retten til å endre data og spesifikasjoner på nye maskiner uten forutgående varsel.

!Sikkerhet

-Det er førerens ansvar å sørge for at redskapen ikke medfører en sikkerhetsrisiko for seg selv eller andre.

-Vær oppmerksom på bredde, høyde og vekt ved montering av tilleggsutstyr, sikt og kjøreegenskaper kan endres!

-Vurder om spesielle sikkerhetstiltak trengs?!?!?

Vedlikehold

hjulnav smøres hver 40. time

Users manual for Support wheels, set 241Flex/256Big Art.no 18414

Description

Support wheels, set 241Flex/256Big art 18414 equipment is design for use on Tokvam 241 Flex. And is designated for carrier vehicles described in primary products user's manual.

CE certified warranty

Any modification, change or conversion of this product will discontinue warranty. This also applies to Tokvam's responsibility and warranty.

Tokvam AS cannot be held responsible for any harm that may occur from use that is not described in this user's manual.

Tokvam AS is continuously improving our products, and we reserve the rights to make changes to any specifications of new products without further notice.

!Safety

-It is the driver's responsibility to ensure that the machine is not used or handled incorrectly.

-Pay attention to width, height and weight when additional equipment is attached, this can change handling and visibility!

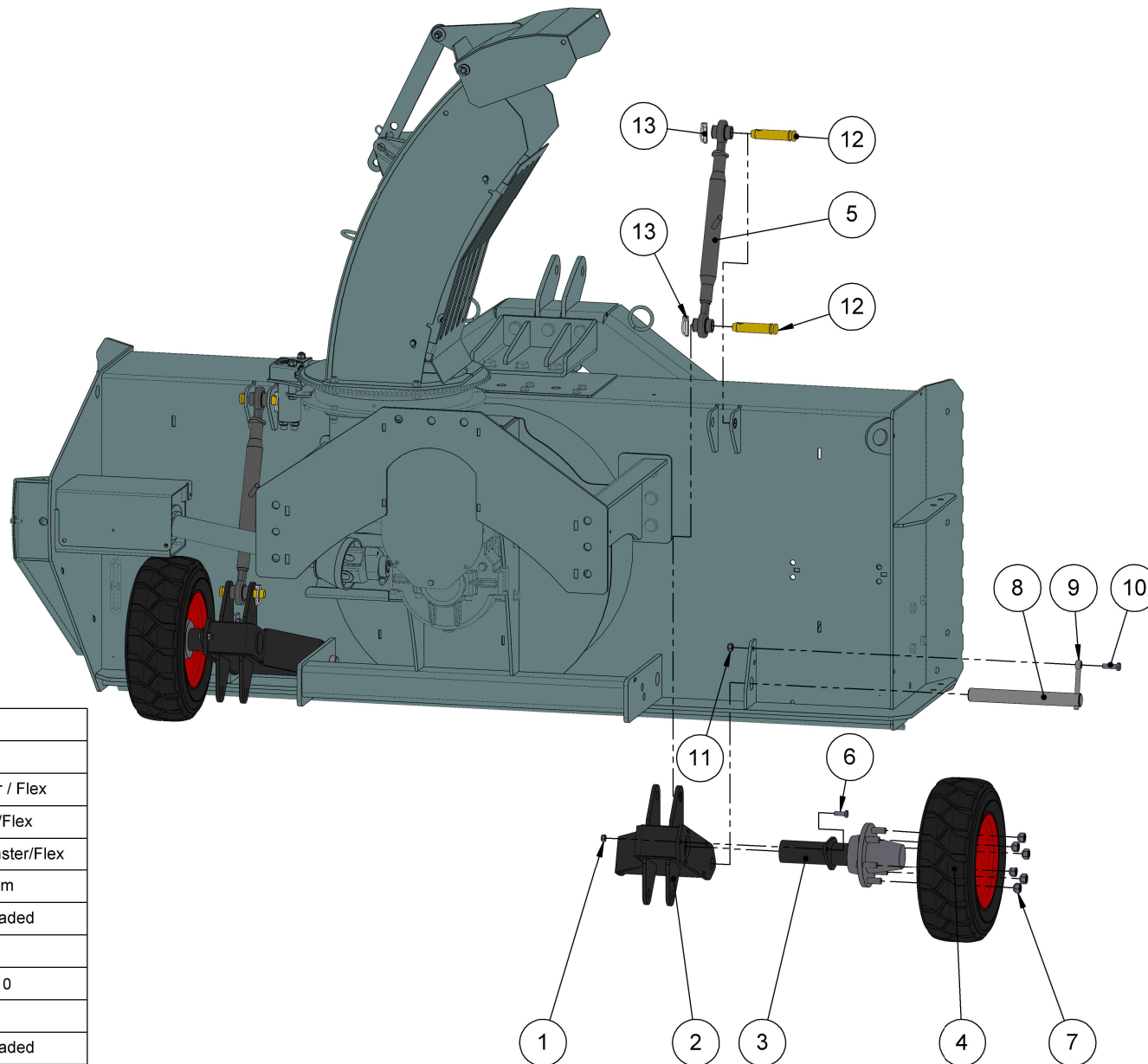
Maintenance

Lubrication every 40. hours

Rev.	Description	Date	Designer	Approved	Ref.
A	Innført hjulmuttre	23.02.2016	TET		
B	Lagt til 255THS Big (side 3)	13.07.2018	TET		

Deleliste/Parts list 241THS Flex

Art.nr/no 18414



Pos.	QTY.	Art.no.	Beskrivelse	Description
1	2	10077	Låsemutter M10	Lock nut M10
2	2	15774	Ski/hjul brakett Monster/Flex	Skid / wheel bracket Monster / Flex
3	2	14084	Akseltapp med nav 260/Flex	Shaft journal with hub 260/Flex
4	2	13211	Hjul 18X7-8/14 fylt Monster/Flex	Wheel 18x7-8/14 Foamed Monster/Flex
5	2	15969	Toppstag 1"x1" 535-815mm	Toplink 1"x1" 535-815mm
6	2	10142	Sekskantskrue M10x30 helgjenget	Hex screw M10x30 full threaded
7	12	19018	Hjulmutter M16 m kon	Wheel nut M16
8	2	17870	Bolt med hull Ø35 L=310	Bolt with hole Ø35 L=310
9	2	17871	Øyeskrue M12X120	Eye bolt M12x120
10	2	10144	Sekskantskrue M12x40 helgjenget	Hex screw M12x40 full threaded
11	2	10032	Låsemutter M12	Lock nut M12
12	4	15780	Toppstagbolt 25.4x76mm kat.2	Top linkage Bolt 25.4x76mm Cat.2
13	4	10206	Traktor ringsplint 10 mm	Linch pin 10 mm

Deleliste/Parts list 256THS Big

Art.nr/no 18414

Pos.	QTY.	Art.no.	Beskrivelse	Description
1	2	10077	Låsemutter M10	Lock nut M10
2	2	10142	Sekskantskrue M10x30 helgjenget	Hex screw M10x30 full threaded
3	2	10032	Låsemutter M12	Lock nut M12
4	2	15774	Ski/hjul brakett Monster/Flex	Skid / wheel bracket Monster / Flex
5	2	14084	Akseltapp med nav 260/Flex	Shaft journal with hub 260/Flex
6	2	13211	Hjul 18X7-8/14 fylt Monster/Flex	Wheel 18x7-8/14 Foamed Monster/Flex
7	12	19018	Hjulmutter M16 m kon	Wheel nut M16
8	2	15969	Toppstag 1"x1" 535-815mm	Toplink 1"x1" 535-815mm
9	2	17870	Bolt med hull Ø35 L=310	Bolt with hole Ø35 L=310
10	2	17871	Øyeskrue M12X120	Eye bolt M12x120
11	2	10144	Sekskantskrue M12x40 helgjenget	Hex screw M12x40 full threaded
12	4	15780	Toppstagbolt 25.4x76mm kat.2	Top linkage Bolt 25.4x76mm Cat.2
13	4	10206	Traktor ringsplint 10 mm	Linch pin 10 mm

