

## Brukerveiledning for Ileggsplate SMA, sett Art.nr 17219

### Beskrivelse

Ileggsplate SMA, sett art 17219 er utstyr designet for bruk på Tokvam SMA 510/760/1100/1600. Og er egnet for bæremaskiner beskrevet i hovedproduktets brukerveiledning.

### CE merking garanti

Modifisering/ endringer og ombygginger utover hva som er beskrevet i denne brukermanualen medfører at CE merkingen bortfaller. Det samme gjelder opprinnelig produsent ansvar og garanti.

Tokvam AS står ikke ansvarlig for eventuelle skader som oppstår som konsekvens av at utstyret brukes utenom tiltenkte bruksområde beskrevet i brukerveiledningen.

Tokvam driver kontinuerlig produktutvikling, og forbeholder oss retten til å endre data og spesifikasjoner på nye maskiner uten forutgående varsel.

### Sikkerhet

*-Det er førerens ansvar å sørge for at redskapen ikke medfører en sikkerhetsrisiko for seg selv eller andre.*

*-Vær oppmerksom på bredde, høyde og vekt ved montering av tilleggsutstyr, sikt og kjøreegenskaper kan endres!*

### Bruk

Dette produktet brukes til å begrense strøbredde.

Spesifikasjoner:	
Vekt:	5,6kg

## Users manual for Plate for reduced width, set Art.no 17219

### Description

Ileggsplate SMA, sett art 17219 equipment is design for use on Tokvam SMA 510/760/1100/1600. And is designated for carrier vehicles described in primary products user's manual.

### CE certified warranty

Any modification, change or conversion of this product will discontinue warranty. This also applies to Tokvam's responsibility and warranty.

Tokvam AS cannot be held responsible for any harm that may occur from use that is not described in this user's manual.

Tokvam AS is continuously improving our products, and we reserve the rights to make changes to any specifications of new products without further notice.

### Safety

*-It is the driver's responsibility to ensure that the machine is not used or handled incorrectly.*

*-Pay attention to width, hight and weight when additional equipment is attached, this can change handling and visibility!*

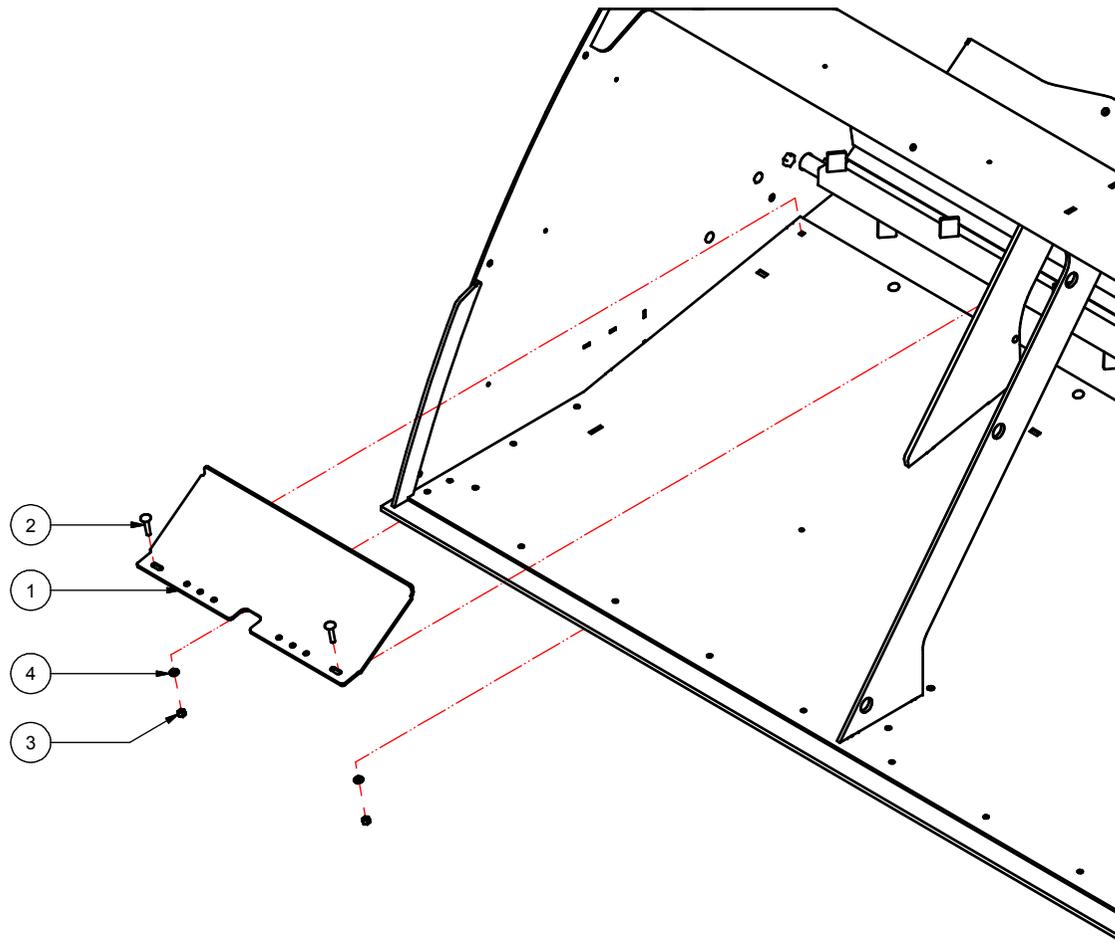
### Use

This product is used to reduce spreading width.

Specifications:	
Weight:	5,6kg

## Deleliste/Parts list

Art.nr/no 17219



Pos	Ant/Qty	Art.nr/no	Beskrivelse	Description
1	1	18092	Ileggsplate SMA, 560mm bredde	Plate for reduced width, 560mm width
2	2	10303	Låseskrue M8x40	Carriage screw M8x40
3	2	10151	Låsemutter M8	Lock nut M8
4	2	10293	Underlagsskive M8	Washer M8