

Rev	Beskrivelse	Dato	Av	Sjekket	Ref.nr
C		29.03.2023	BAL		

## Bruerveiledning for Hjul, sett (CEnr.2711031-) 240THS Art.nr 16247

### Beskrivelse

Hjul, sett (CEnr.2711031-) 240THS art 16247 er utstyr designet for bruk på Tokvam 180ths / 240ths / 220ths Pro (etter CE nr 2711031). Og er egnet for bæremaskiner beskrevet i hovedproduktets brukerveiledning.

### CE merking garanti

Modifisering/ endringer og ombygginger utover hva som er beskrevet i denne brukermanualen medfører at CE merkingen bortfaller. Det samme gjelder opprinnelig produsent ansvar og garanti.

Tokvam AS står ikke ansvarlig for eventuelle skader som oppstår som konsekvens av at utstyret brukes utenom tiltenkte bruksområde beskrevet i brukerveiledningen.

Tokvam driver kontinuerlig produktutvikling, og forbeholder oss retten til å endre data og spesifikasjoner på nye maskiner uten forutgående varsel.

### !Sikkerhet

*-Det er førerens ansvar å sørge for at redskapen ikke medfører en sikkerhetsrisiko for seg selv eller andre.*

*-Vær oppmerksom på bredde, høyde og vekt ved montering av tilleggsutstyr, sikt og kjøregenskaper kan endres!*

Spesifikasjoner:	
Vekt:	60 kg

## Users manual for

## Art.no 16247

### Description

Hjul, sett (CEnr.2711031-) 240THS art 16247 equipment is design for use on Tokvam 180ths, 240ths and 220ths Pro. And is designated for carrier vehicles described in primary products user's manual.

### CE certified warranty

Any modification, change or conversion of this product will discontinue warranty. This also applies to Tokvam's responsibility and warranty.

Tokvam AS cannot be held responsible for any harm that may occur from use that is not described in this user's manual.

Tokvam AS is continuously improving our products, and we reserve the rights to make changes to any specifications of new products without further notice.

### !Safety

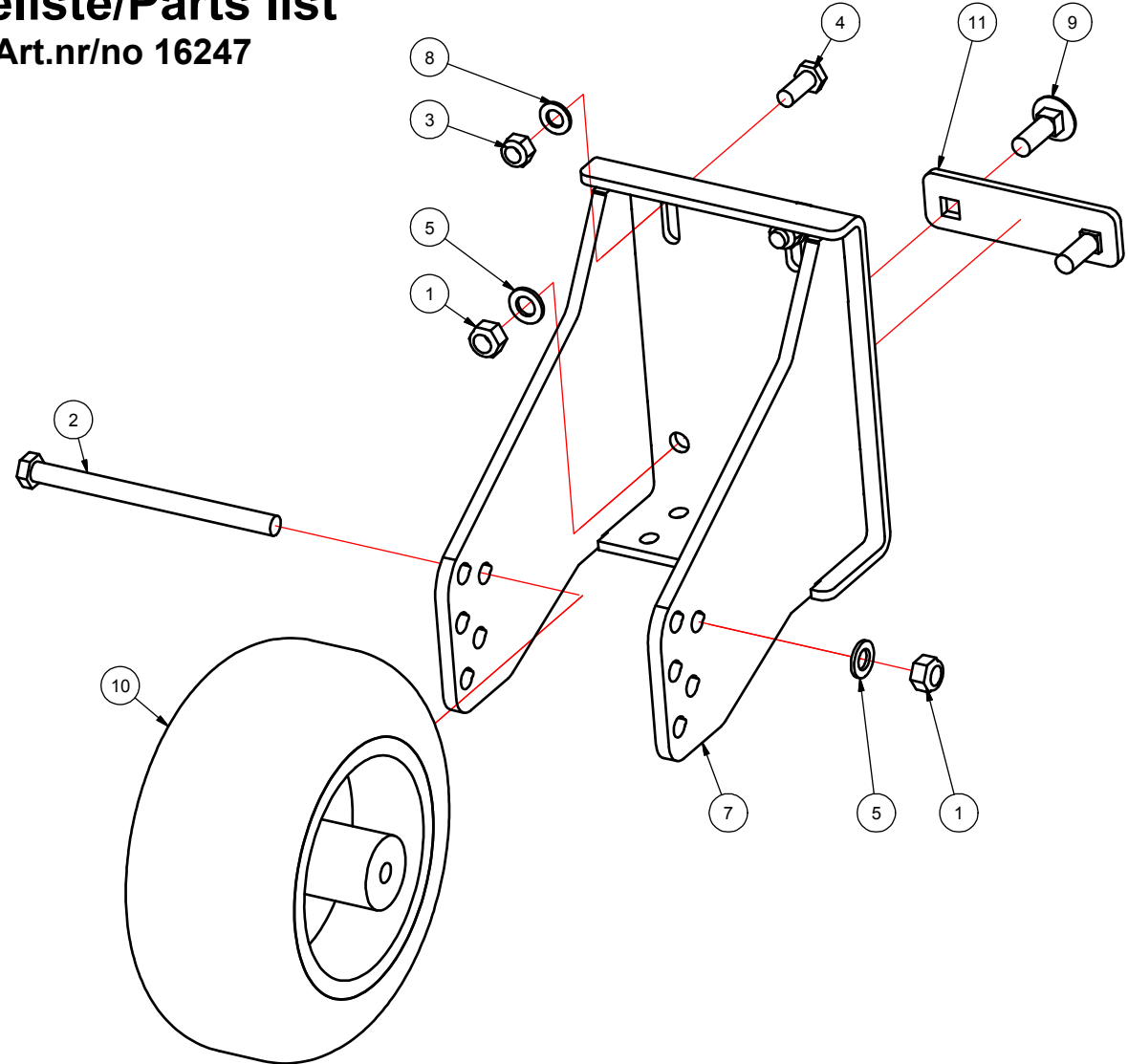
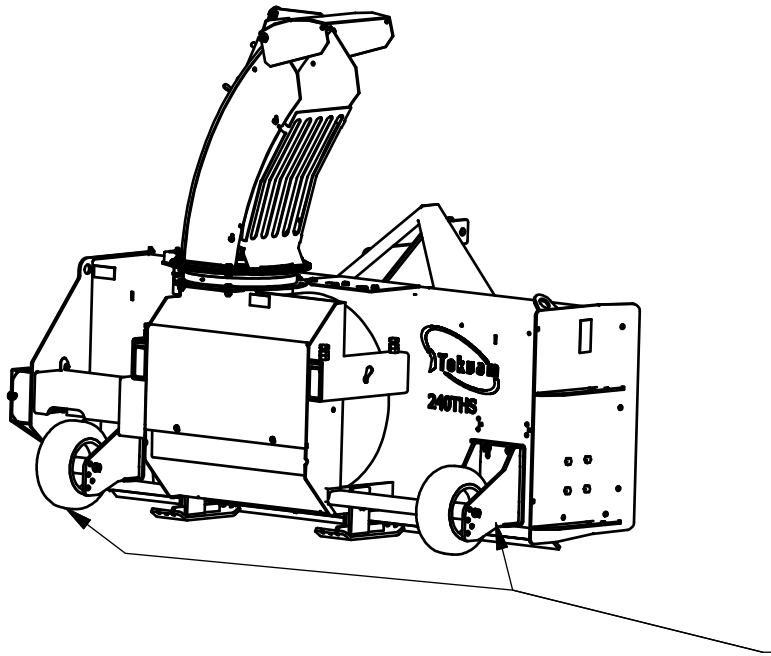
*-It is the driver's responsibility to ensure that the machine is not used or handled incorrectly.*

*-Pay attention to width, hight and weight when additional equipment is attached, this can change handling and visibility!*

Specifications:	
Weight:	60 kg

## Deleliste/Parts list

Art.nr/no 16247



Pos	Ant/Qty	Art.nr/no	Beskrivelse	Description	Pos	Ant/Qty	Art.nr/no	Beskrivelse	Description
1	6	10043	Låsemutter M16	Lock nut M16	7	2	12251	Hjulbrakett 240THS / Big	Wheel bracket 240THS / Big
2	2	25131	Sekskantskrue M16X230, delgjennet	Hex screw M16x230 full-threaded.	8	4	13126	Underlagsskive M14	Washer M14
3	4	10222	Låsemutter M14	Lock nut M14	9	4	13811	Låseskrue M16x50	Carriage screw M16X25
4	4	10290	Sekskantskrue M14x35 helgjennet	Hex screw M14x35 full-threaded	10	2	15246	Hjul LP140-6/10 lags dekk+felg, skumfylt	Wheel LP140-6/10 foamed
5	6	10364	Underlagsskive M16	Washer M16	11	2	16246	Stoppeskrue for hjulbrakett	Washer for wheel bracet