

Rev.	Description	Date	Designer	Approved	Ref.
------	-------------	------	----------	----------	------

## Bruerveiledning for Hjul til Monster/256Flex, sett Art.nr 15613

### Beskrivelse

Hjul til Monster/256Flex, sett art 15613 er utstyr designet for bruk på Tokvam 260 Monster og 256 Flex. Og er egnet for bæremaskiner beskrevet i hovedproduktets brukerveiledning.

### CE merking garanti

Modifisering/ endringer og ombygginger utover hva som er beskrevet i denne brukermanualen medfører at CE merkingen bortfaller. Det samme gjelder opprinnelig produsent ansvar og garanti.

Tokvam AS står ikke ansvarlig for eventuelle skader som oppstår som konsekvens av at utstyret brukes utenom tiltenkte bruksområde beskrevet i brukerveiledningen.

Tokvam driver kontinuerlig produktutvikling, og forbeholder oss retten til å endre data og spesifikasjoner på nye maskiner uten forutgående varsel.

### !Sikkerhet

*-Det er førerens ansvar å sørge for at redskapen ikke medfører en sikkerhetsrisiko for seg selv eller andre.*

*-Vær oppmerksom på bredde, høyde og vekt ved montering av tilleggsutstyr, sikt og kjøreegenskaper kan endres!*

*-Vurder om spesielle sikkerhetstiltak trengs?!?!?*

### Vedlikehold

Hjulnav smøres hver 40. time

Vekt 85kg

## Users manual for Wheels set 256Flex/260Monster Art.no 15613

### Description

Wheels set 256Flex/260Monster art 15613 equipment is design for use on Tokvam 260 Monster and 256 Flex. And is designated for carrier vehicles described in primary products user's manual.

### CE certified warranty

Any modification, change or conversion of this product will discontinue warranty. This also applies to Tokvam's responsibility and warranty.

Tokvam AS cannot be held responsible for any harm that may occur from use that is not described in this user's manual.

Tokvam AS is continuously improving our products, and we reserve the rights to make changes to any specifications of new products without further notice.

### !Safety

*-It is the driver's responsibility to ensure that the machine is not used or handled incorrectly.*

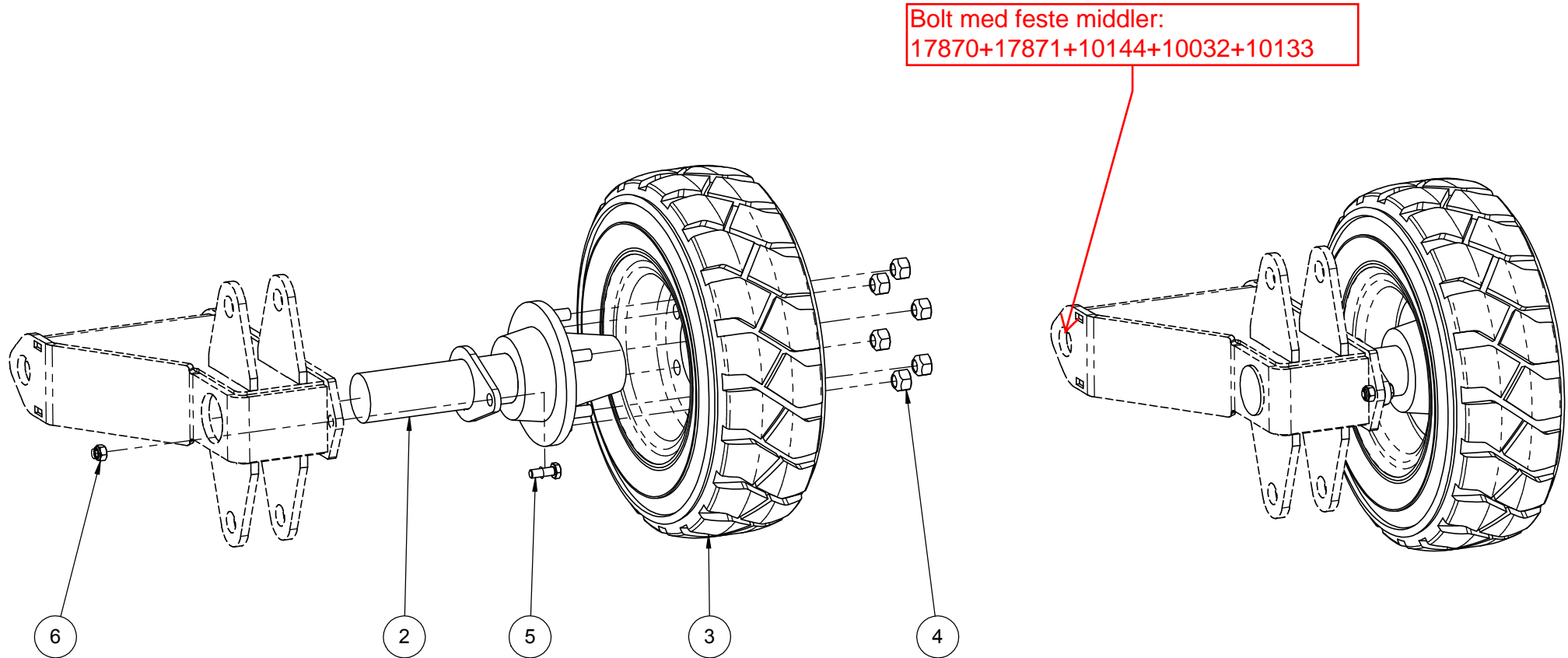
*-Pay attention to width, height and weight when additional equipment is attached, this can change handling and visibility!*

### Maintainance

*Lubricate every 40 hours*

## Deleliste/Parts list

Art.nr/no 15613



6	2	10077	Låsemutter M10	Lock nut M10
5	2	10142	Seksantskrue M10x30 helgjenget	Hex screw M10x30 full threaded
4	12	19018	Hjulmutter M16 m kon	Wheel nut M16
3	2	13211	Hjul 18X7-8/14 fylt Monster/Flex	Wheel 18x7-8/14 Foamed Monster/Flex
2	2	14084	Aksetapp med nav 260/Flex	Shaft journal with hub 260/Flex
Pos.	Qty.	Art.no.	Description.	EngDescription