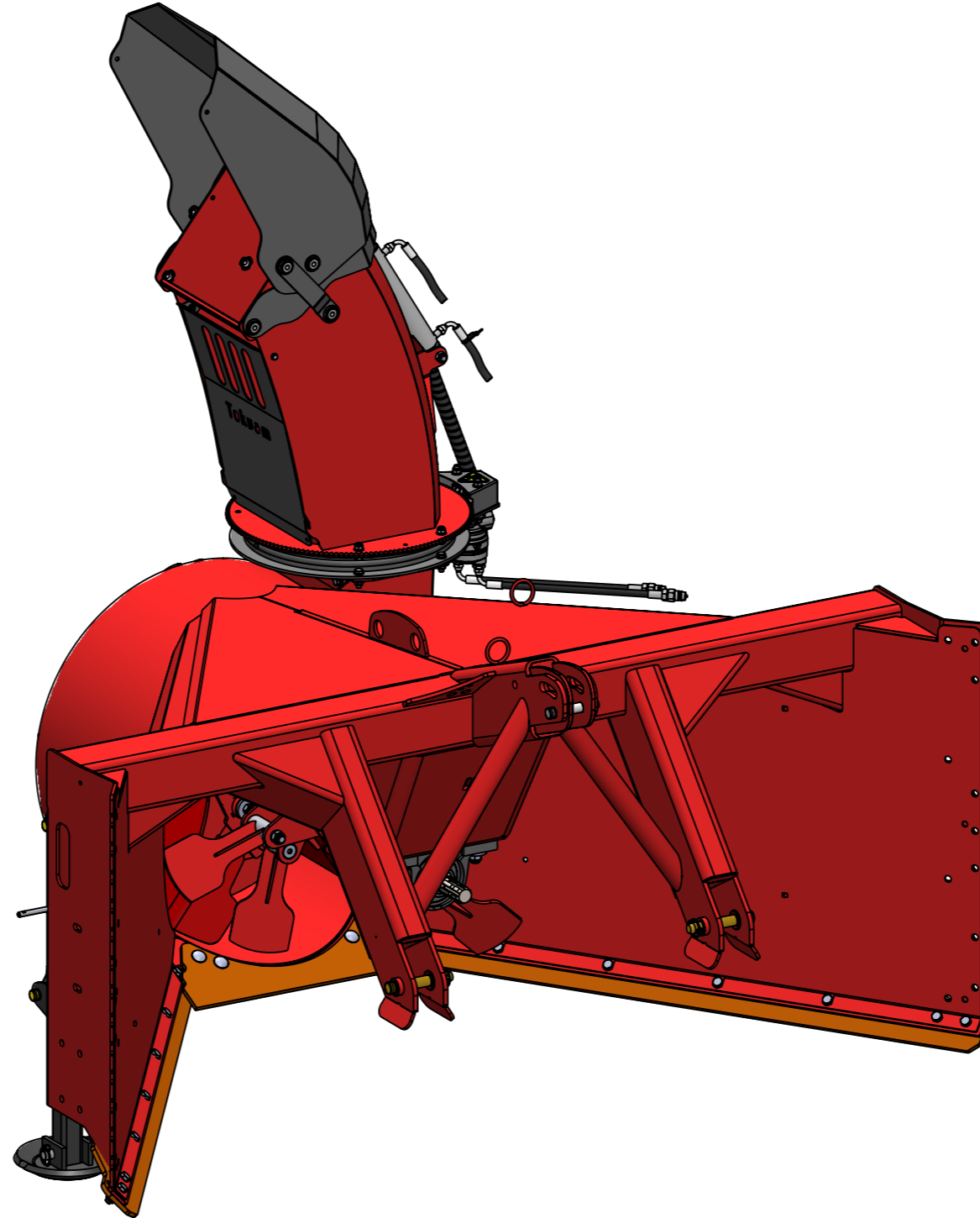


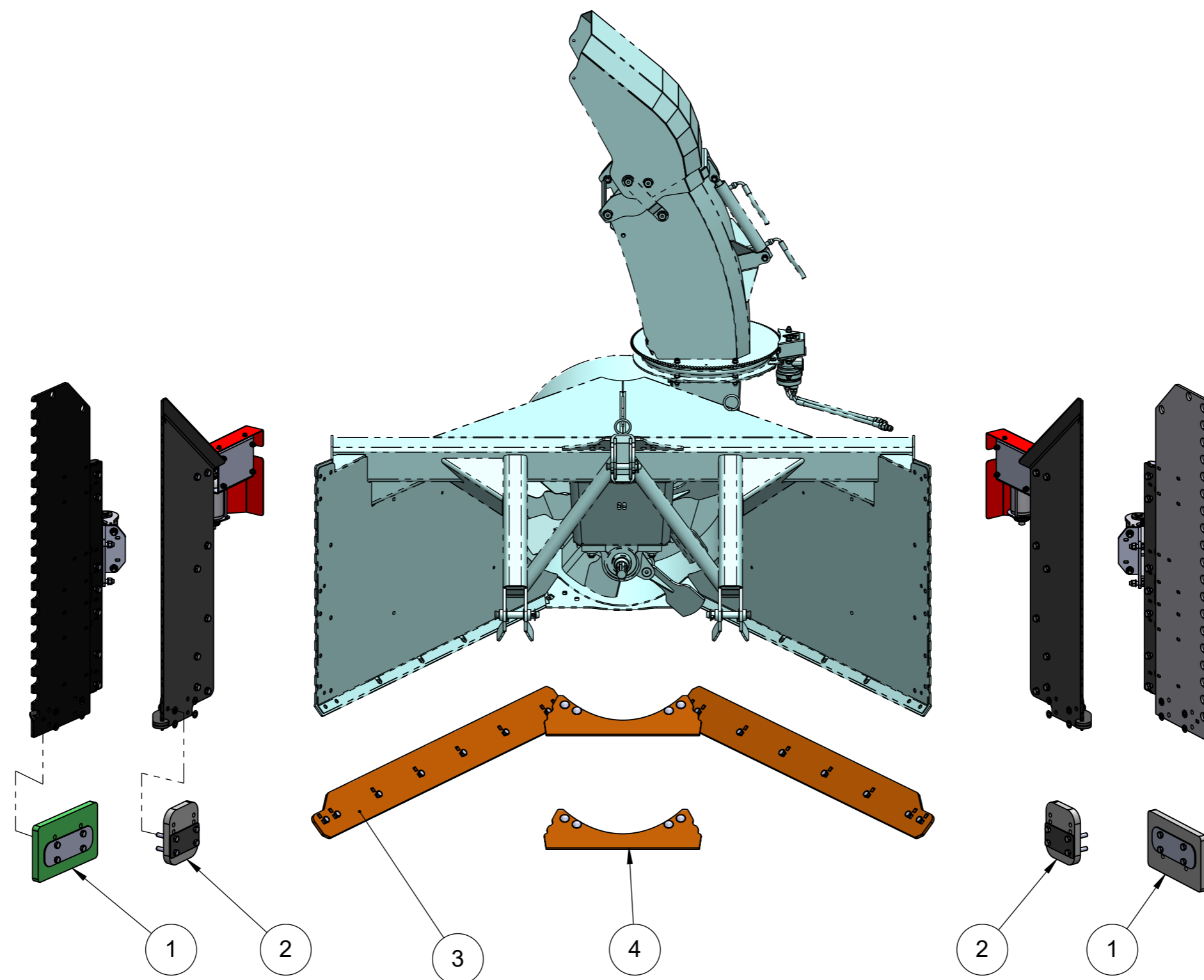
Rev.	Date	Designer
F	22.11.2023	BAL

Deleliste/Parts list

Art.nr/no 23608
255HSV snøfres / 255HSV snow blower



Navn / Name	Art nr/no	CE nr/no
255HSV snøfres / 255HSV snow blower	23608	CE 7423001 -



Pos.	Qty.	Art.no.	Description	EngDescription
2	1	21260	Slitestål plast for kantkniv HD255	Wear blade plastic for edge extension HD255
1	1	22185	Sliteplast sett for hydraulisk kantving	Plastic wear blade set for hydraulic extensio
3	1	22499	Slitestålsett glatt 255HSV	Wear blade kit plain 255HSV
4	1	24206	Slitestålsett bak glatt 255HSV	Wear blade kit rear plain 255HSV

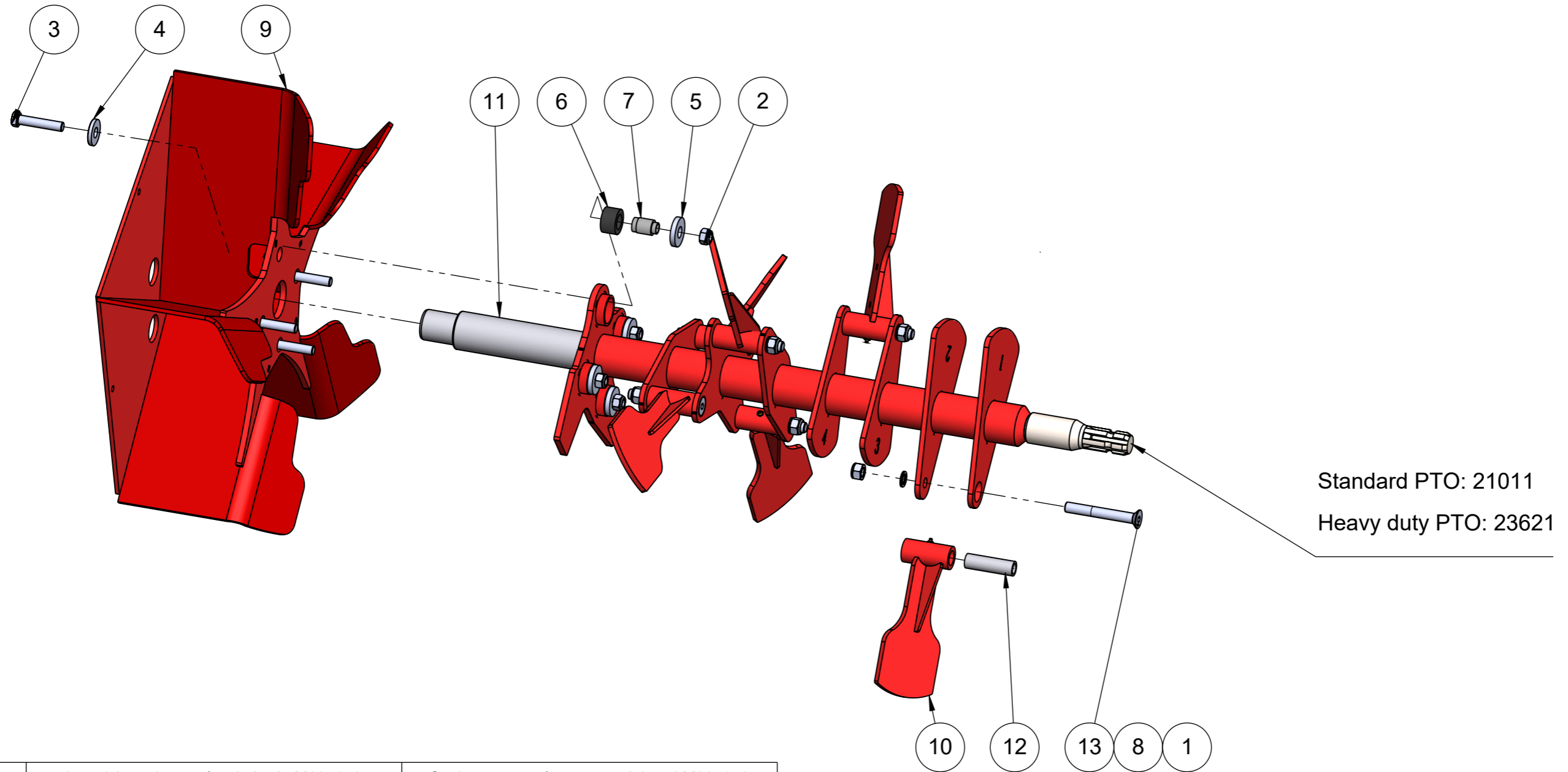
BOM fra forrige side:/
BOM of the previous page:

Alle settskruer i lagre og tannhjul må ha Loctite /
All set screws in bearings and gears must have Loctite.

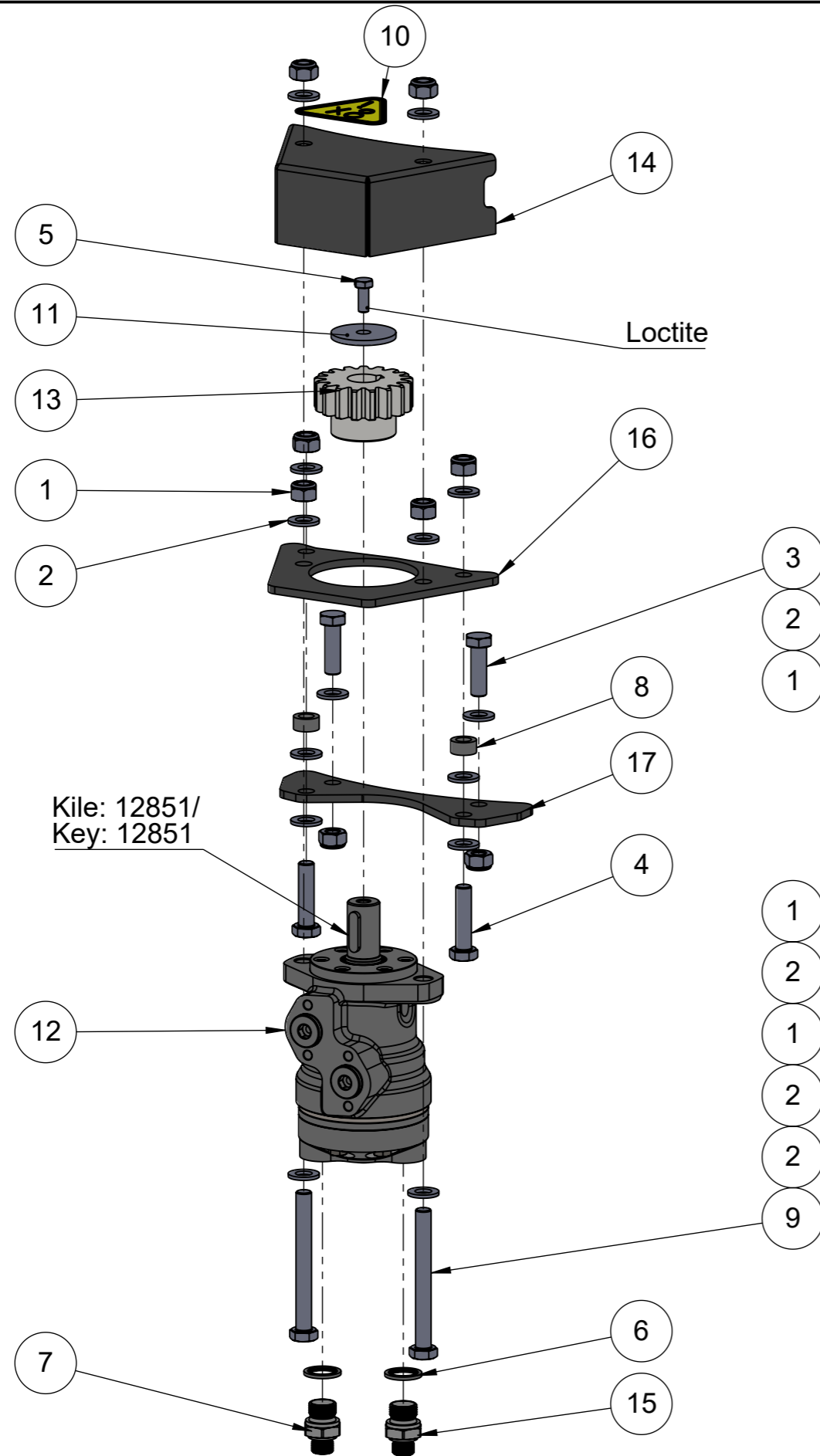
Alle settskruer skal strammes med riktig tiltrekningsmoment /
All set screw need to be tighten with the correct torque.

Tiltrekningsmoment [Nm] settskruer i lagre / Torque [Nm] set screws in bearings.		Tiltrekningsmoment [Nm] settskruer / Torque [Nm] set screws.	
UC206	8,5	M6	7,8
UC207	20	M8	18
UC210	40	M10	36
UC212	40	M12	62
UC310	65		
UC312	65		

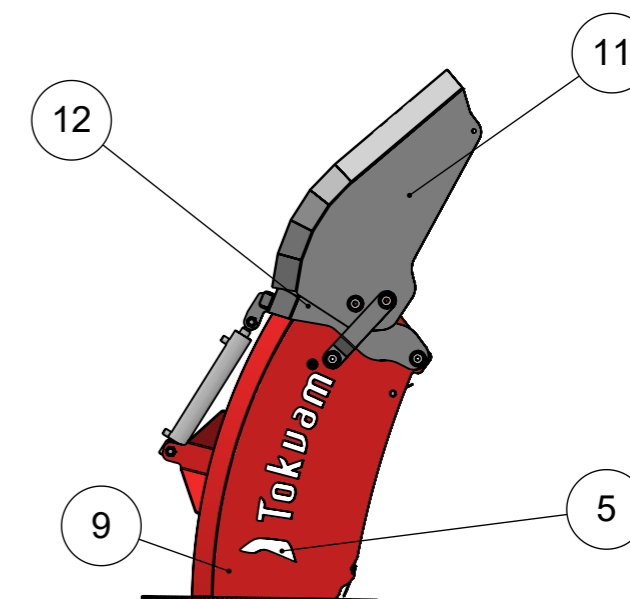
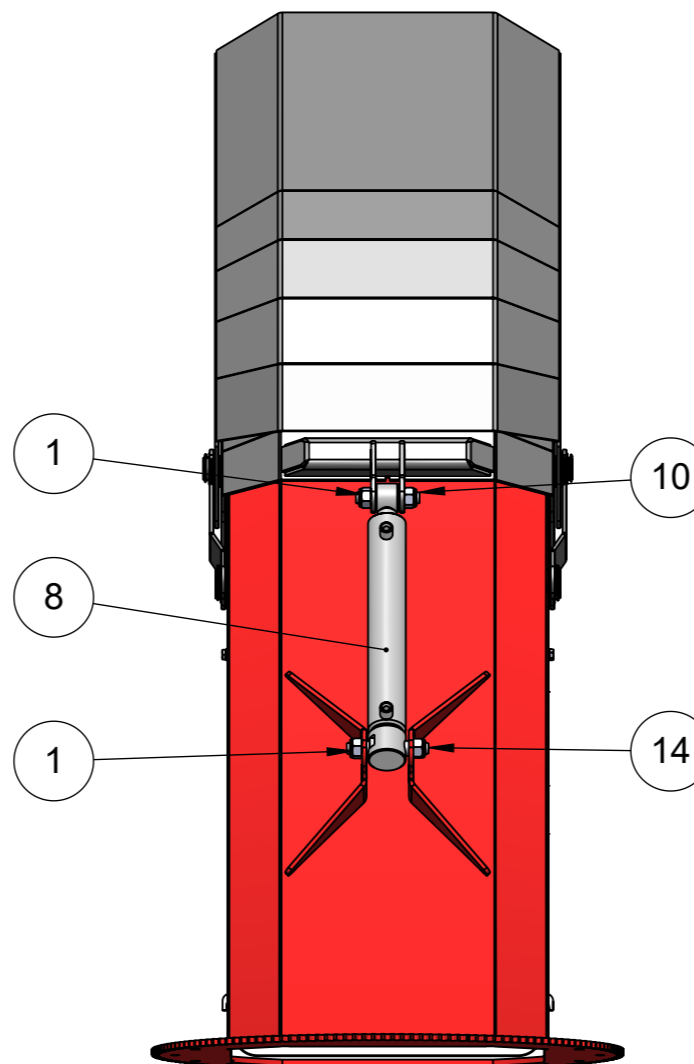
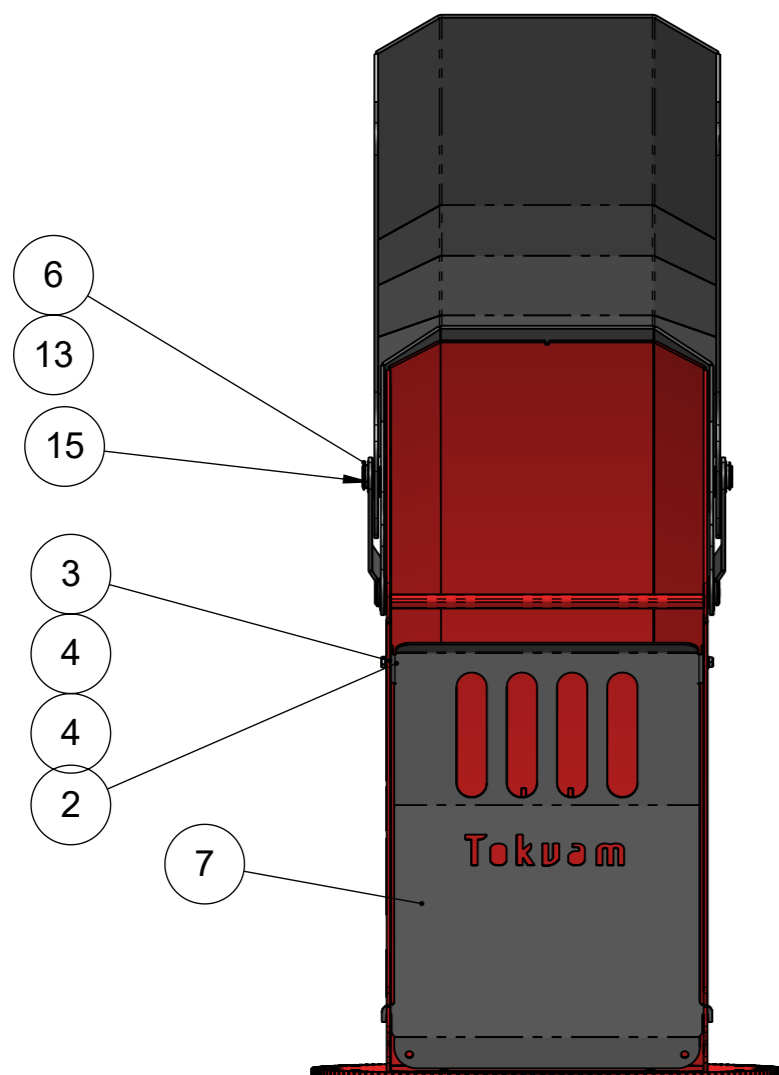
20	1	14777	Flenslager UCF312 GGG	Flanged bearing UCF312 GGG	50	4	18713	Sekskantskrue M20X50, helgjenget	Hex screw M20X50, full threaded
19	1	14268	Stoppskive Ø75	Washer Ø75	49	4	18627	Nordlockske M20	Nordlock washer M20
18	1	14263	Sekskantskrue M12x240 delgjenget	Hex screw M12x240 half threaded	40	1	24160	Vifte 255HSV med innmatervinger v3	Impeller mounted v3
17	4	13841	Underlagsskive M12 stor utv	Washer M12 big outside	39	1	23653	Svingmotor med festedetaljer Ø600 og Ø700	Swivel motor with mounting material Ø600 and Ø700
16	2	13460	Redskapsbolt Ø28x134mm	Lift arm pin Ø28x134mm	38	1	23522	Tutsett SE 255HSV/256BIG/256Flex	Chute set SE 255HSV/256BIG/256Flex
15	8	12310	Sekskantskrue M8x25 helgjenget	Hex screw M8x25 full threaded	37	2	21669	Merke "255HSV"	Dekal "255HSV"
14	1	11875	Toppstagbolt 25,4x103mm kat.2	Top linkage bolt 25,4x103mm cat.2	36	1	21661	Tetteplate under svingkrans	Seal plate
13	8	10293	Underlagsskiver M8	Washer M8	35	2	21241	Shimsplate fotlager 312 skjært	Shims fot bearing 312
12	2	10285	Merke "Tokvam" logo stor	Sticker "Tokvam" logo Big	34	2	21240	Skibein	Skid leg
11	1	25648	Merke CE: 255HSV, 1005 kg, M.nr.74	Sticker CE: 255HSV, 1005 kg, M.nr.74	33	1	21236	Deksel over lager V-fres	Cover over bearing V-fres
10	1	10278	Svingkrans Ø600	Slewing ring Ø600	32	2	21218	Inspeksjonsluke	Inspection cover
9	2	10271	3/8" Slange 3700 mm ISO hann-3/8" 90°	3/8" hose 3700 mm	31	1	21215	Lakkert skrog 255HSV	Painted chassis 255HSV
8	11	10206	Traktor ringsplint 10 mm	Linch pin 10 mm	30	1	21107	Fotlager UCP 312	Pillow block bearing UCP 312
7	2	10178	3/8" Slange 3100 mm	3/8" hydraulic hose 3100 mm	29	1	20449	Strips 200X4,8mm	Cable tie 200X4,8mm
6	4	10144	Sekskantskrue M12x40 helgjenget	Hex screw M12x40 full threaded	28	1	20146	Slangebeskyttelse spiral ID27 L=800	Hose protection spiral ID27 L=800
5	17	10133	Underlagsskiver M12	Washer M12	27	2	18774	Ski Tallerken Ø270 Innfull Ø25 B=65 ulakkert	Skid disc Ø270 Innfull Ø25 B=65 unpainted
4	2	10122	Låsemutter M20	Lock nut M20	26	2	18333	Sekskantskrue M22X90, helgjenget	Hex screw M22X90, full threaded
3	2	10082	Sekskantskrue M12x30 helgjenget	Hex screw M12x30 full threaded	25	4	18107	Skive 23x58x10	Washer 23x58x10
2	11	10032	Låsemutter M12	Lock nut M12	24	2	17964	Bolt for ski	Bolt for skid
1	4	10031	Sekskantskrue M12x35 helgjenget	Hex screw M12x35 full threaded	23	4	15780	Toppstagbolt 25.4x76mm kat.2	Top linkage Bolt 25.4x76mm Cat.2
Pos.	Qty.	Art.no.	Description	EngDescription	Pos.	Qty.	Art.no.	Description	EngDescription
					22	2	15779	Toppstag 1"x1" 357-482mm	Top linkage 1 "x1" 357-482mm
					21	8	15149	Sprengskive M8	Springwasher M8



13	6	26737	Innv.6-kantskrue m/senkehode M20x150	Socket screw w/countersunk head M20x150
12	6	24215	Foring Ø28,8/20,5 L=97,5	Bushing Ø28,8/20,5 L=97,5
11	1	24156	Vifteaksel lakkert 255HSV v3	Impeller axel painted 255HSV v3
10	6	23823	Innmaterving HSV v2	Feeder HSV v2
9	1	25598	Vifte 255 HSV Type 5d	Impeller 255 HSV Type 5d
8	6	18627	Nordlockskive M20	Nordlock washer M20
7	4	18120	Hylse gummi demper vifte	Holder for rubber buffer for Impeller
6	4	18119	Gummi demping for vifte 262 MonsterV	Rubber buffer for Impeller 262 MonsterV
5	4	18107	Skive 23x58x10	Washer 23x58x10
4	4	14119	Underlagsskive M20x52x8 tykk	Washer M20x52x8 thick
3	4	11321	Sekskantskrue M18X90, helgjenget	Hex screw M18X90, full threaded
2	4	10641	Låsemutter M18	Lock nut M18
1	6	10122	Låsemutter M20	Lock nut M20
Pos.	Qty.	Art.no.	Description	EngDescription



Pos.	Qty	Art.no.	Description	EngDescription
17	1	23789	Svingmotorfeste nedre 50ccm v2	Motor mount lower 50ccm v2
16	1	23787	Svingmotorfeste øvre 50ccm v2	Motor mount upper 50ccm v2
15	1	23785	Ansatsnippel utv/utv 3/8"X1/2" 1mm hull	Straight adaptor male-male 3/8"X1/2" 1mm hole
14	1	23747	Svingmotor beskyttelse 50ccm lakkert	Safety cover motor 50ccm
13	1	23652	Tannhjul Z17 Ø25 for svingmotor	Gear Z17 Ø25mm
12	1	23651	Oljemotor for tut snøfreser 36ccm	Hydraulic motor
11	1	18235	Underlagsskive M10 stor utv	Washer M10 big outside
10	1	15821	Merke "Advarsel - Klemfare kjedehjul"	Sticker "Warning - crush hazard"
9	2	13845	Sekskantskrue M12x110 helgjennet	Hex screw M12x110 full threaded
8	2	12935	Foring Ø20x10mm	Bushing Ø 20x10mm
7	1	11028	Ansatsnippel utv/utv 3/8"X1/2"	Straight adaptor male-male 3/8"X1/2"
6	2	10594	Dowtypakning 1/2"	Sealing ring 1/2"
5	1	10204	Sekskantskrue M8x20 helgjennet	Hex screw M8x20 full threaded
4	2	10148	Sekskantskrue M12x50 helgjennet	Hex screw M12x50 full threaded
3	2	10144	Sekskantskrue M12x40 helgjennet	Hex screw M12x40 full threaded
2	14	10133	Underlagsskiver M12	Washer M12
1	8	10032	Låsemutter M12	Lock nut M12
Pos.	Qty	Art.no.	Description	EngDescription



15	2	23523	Tut SE klaffstag lakkert	Chute SE deflector link painted
14	1	23521	Passbolt Ø20 M16 L68	Bolt Ø20 M16 L68
13	8	23514	Skims 30x42x1,0	Washer 30x42x1,0
12	1	23511	Tut SE midtklaff	Chute SE lower deflector
11	1	23507	Endeklaff tut	Chute upper deflector
10	1	23495	Passbolt Ø20 M16 L44	Bolt Ø20 M16 L44
9	1	23493	Tut SE skrog	Chute SE chassis
8	1	23471	Sylinder 40x25x250	Cylinder 40x25x250
7	1	23425	Tut SE beskyttelse lakkert	Chute SE guard painted
6	8	23354	Låsering DIN 471 Ø30	Circlip DIN 471 Ø30
5	1	17784	Merke "Tokvam" logo 150x540	Sticker "Tokvam" logo 150x540
4	4	10293	Underlagsskiver M8	Washer M8
3	2	10204	Sekskantskrue M8x20 helgjenget	Hex screw M8x20 full threaded
2	2	10151	Låsemutter M8	Lock nut M8
1	4	10043	Låsemutter M16	Lock nut M16
Pos.	Qty.	Art.no.	Description.	EngDescription