

Rev.	Description	Date	Designer	Approved	Ref.
------	-------------	------	----------	----------	------

## Brukerveiledning for Kantkniv 255HSV Høyre Art.nr 21310

### Beskrivelse

Kantkniv 255HSV Høyre art 21310 er utstyr designet for bruk på Tokvam 255HSV. Og er egnet for bæremaskiner beskrevet i hovedproduktets brukerveiledning.

### CE merking garanti

Modifisering/ endringer og ombygginger utover hva som er beskrevet i denne brukermanualen medfører at CE merkingen bortfaller. Det samme gjelder opprinnelig produsent ansvar og garanti.

Tokvam AS står ikke ansvarlig for eventuelle skader som oppstår som konsekvens av at utstyret brukes utenom tiltenkte bruksområde beskrevet i brukerveiledningen.

Tokvam driver kontinuerlig produktutvikling, og forbeholder oss retten til å endre data og spesifikasjoner på nye maskiner uten forutgående varsel.

### !Sikkerhet

*-Det er førerens ansvar å sørge for at redskapen ikke medfører en sikkerhetsrisiko for seg selv eller andre.*

*-Vær oppmerksom på bredde, høyde og vekt ved montering av tilleggsutstyr, sikt og kjøreegenskaper kan endres!*

*-Vurder om spesielle sikkerhetstiltak trengs?!?!?*

Kantkniv 255HSV Høyre	
Bredde	12 cm
Vekt	48 Kg

## Users manual for Edge extension 255HSV right Art.no 21310

### Description

Edge extension 255HSV right art 21310 equipment is design for use on Tokvam 255HSV. And is designated for carrier vehicles described in primary products user's manual.

### CE certified warranty

Any modification, change or conversion of this product will discontinue warranty. This also applies to Tokvam's responsibility and warranty.

Tokvam AS cannot be held responsible for any harm that may occur from use that is not described in this user's manual.

Tokvam AS is continuously improving our products, and we reserve the rights to make changes to any specifications of new products without further notice.

### !Safety

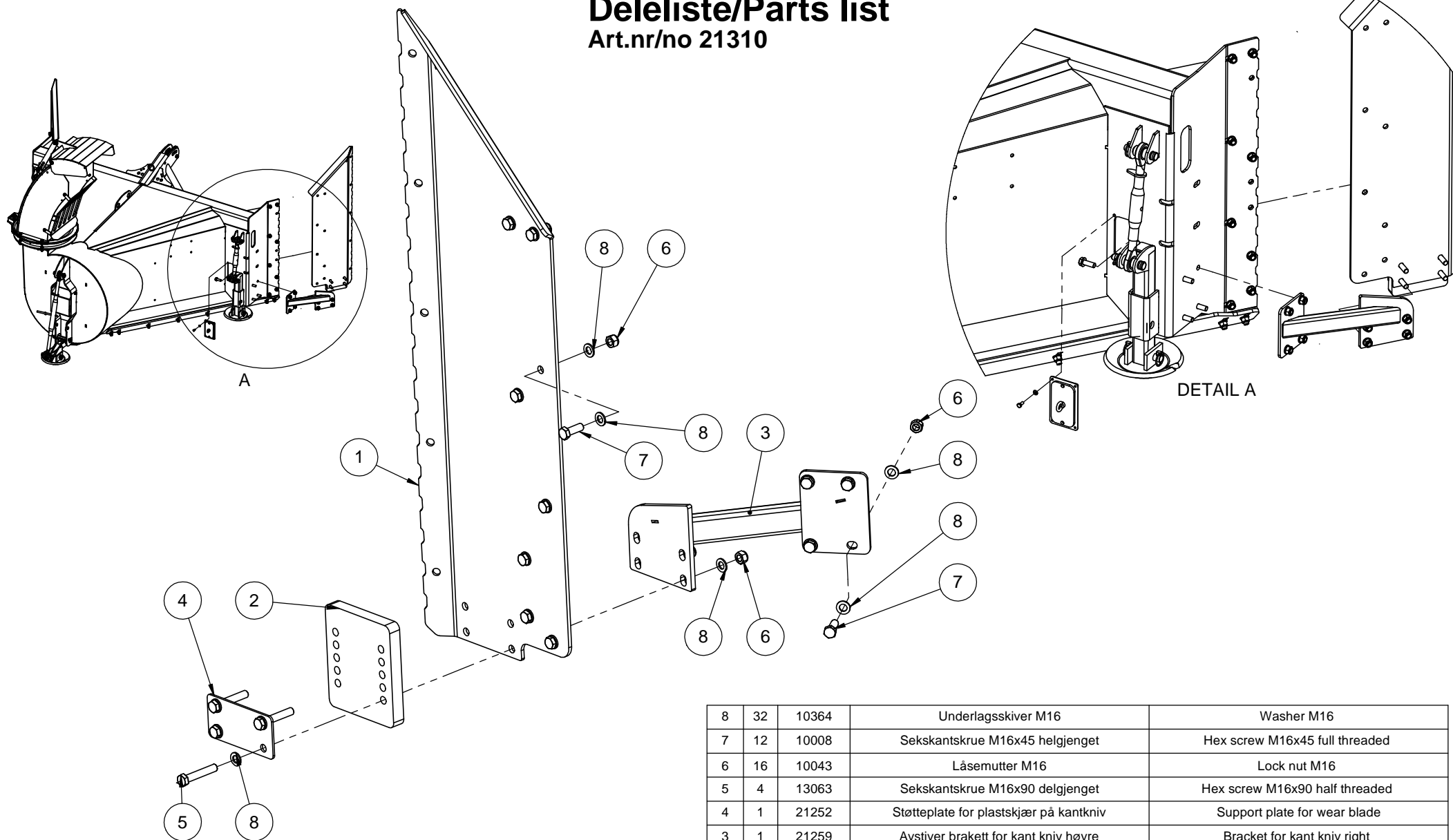
*-It is the driver's responsibility to ensure that the machine is not used or handled incorrectly.*

*-Pay attention to width, hight and weight when additional equipment is attached, this can change handling and visibility!*

Edge extension 255HSV right	
Width	12 cm
Weight	48 Kg

## Deleliste/Parts list

Art.nr/no 21310



8	32	10364	Underlagsskiver M16	Washer M16
7	12	10008	Sekskantskrue M16x45 helgjenet	Hex screw M16x45 full threaded
6	16	10043	Låsemutter M16	Lock nut M16
5	4	13063	Sekskantskrue M16x90 delgjenet	Hex screw M16x90 half threaded
4	1	21252	Støtteplate for plastskjær på kantkniv	Support plate for wear blade
3	1	21259	Avstiver brakett for kant kniv høyre	Bracket for kant kniv right
2	1	21260	Slitestål plast for kantkniv HD255	Wear blade plastic for edge extension HD255
1	1	21250	Hovedplate for kantkniv høyre	Main plate for edge extension right
Pos.	Qty.	Art.no.	Description	EngDescription