

Rev.	Description	Date	Designer	Approved	Ref.
A	Utgitt for produksjon	27.10.2021	HSC		

## Bruerveiledning for Skisett side foran 235HSV (begge sider) Art.nr 25480

### Beskrivelse

Skisett side foran 235HSV (begge sider) art 25480 er utstyr designet for bruk på Tokvam 235HSV. Det er egnet for bæremaskiner beskrevet i hovedproduktets brukerveiledning.

### Vekt:

17.24 kg.

### CE merking garanti

Modifisering/ endringer og ombygginger utover hva som er beskrevet i denne brukermanualen medfører at CE merkingen bortfaller. Det samme gjelder opprinnelig produsentansvar og garanti.

Tokvam AS står ikke ansvarlig for eventuelle skader som oppstår som konsekvens av at utstyret brukes utenom tiltenkte bruksområde beskrevet i brukerveiledningen.

Tokvam driver kontinuerlig produktutvikling, og forbeholder oss retten til å endre data og spesifikasjoner på nye maskiner uten forutgående varsel.

### !Sikkerhet

*-Det er førerens ansvar å sørge for at redskapen ikke medfører en sikkerhetsrisiko for seg selv eller andre.*

*-Vær oppmerksom på bredde, høyde og vekt ved montering av tilleggsutstyr. Sikt og kjøreegenskaper kan endres!*

*-Vurder om spesielle sikkerhetstiltak trengs?!?!?*

## Users manual for

## Art.no 25480

### Description

art 25480 equipment is design for use on Tokvam 235HSV. It is designated for carrier vehicles described in primary products user's manual.

### Weight:

17.24 kg.

### CE certified warranty

Any modification, change or conversion of this product will discontinue warranty. This also applies to Tokvam's responsibility and warranty.

Tokvam AS cannot be held responsible for any harm that may occur from use that is not described in this user's manual.

Tokvam AS is continuously improving our products, and we reserve the rights to make changes to any specifications of new products without further notice.

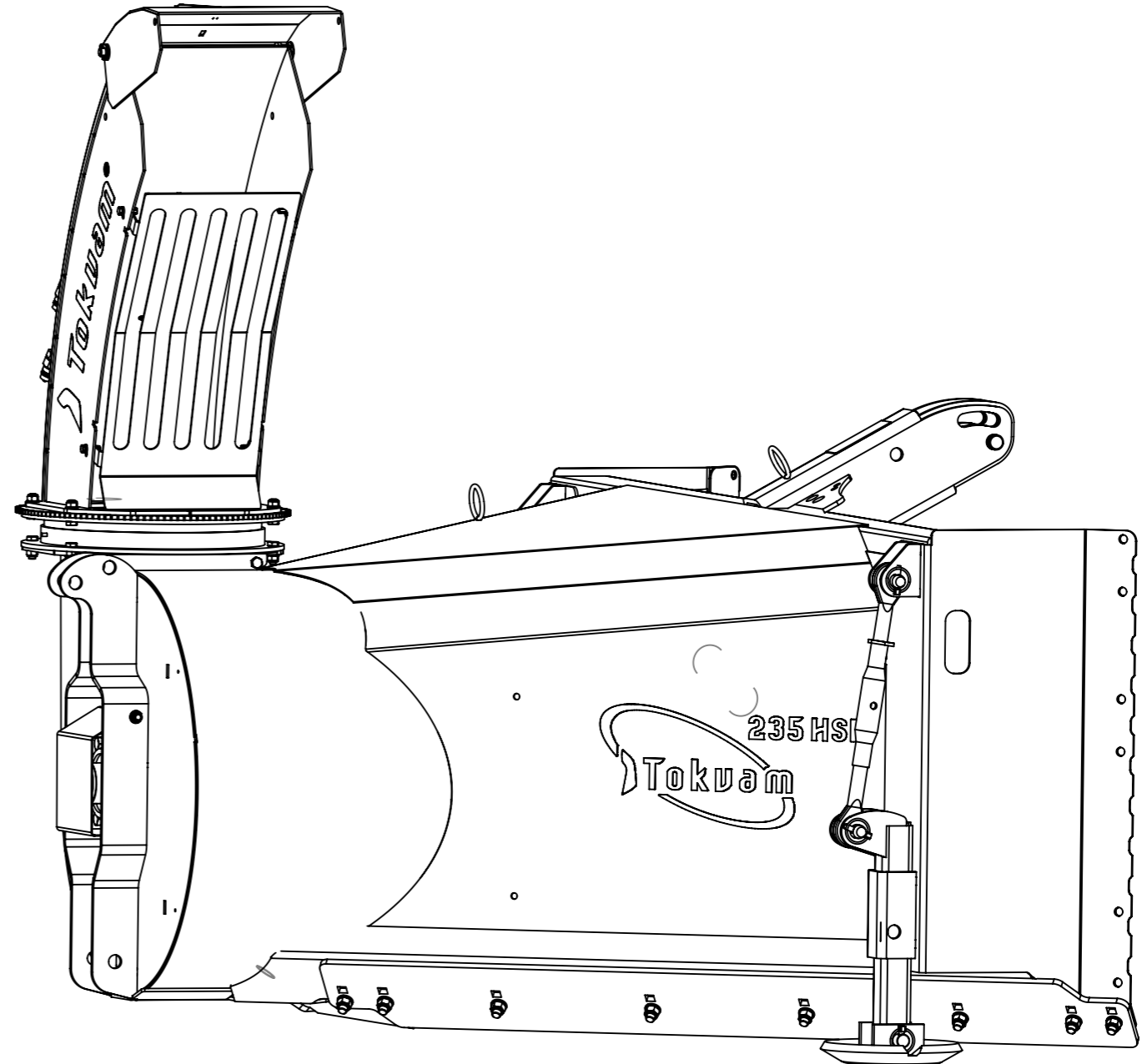
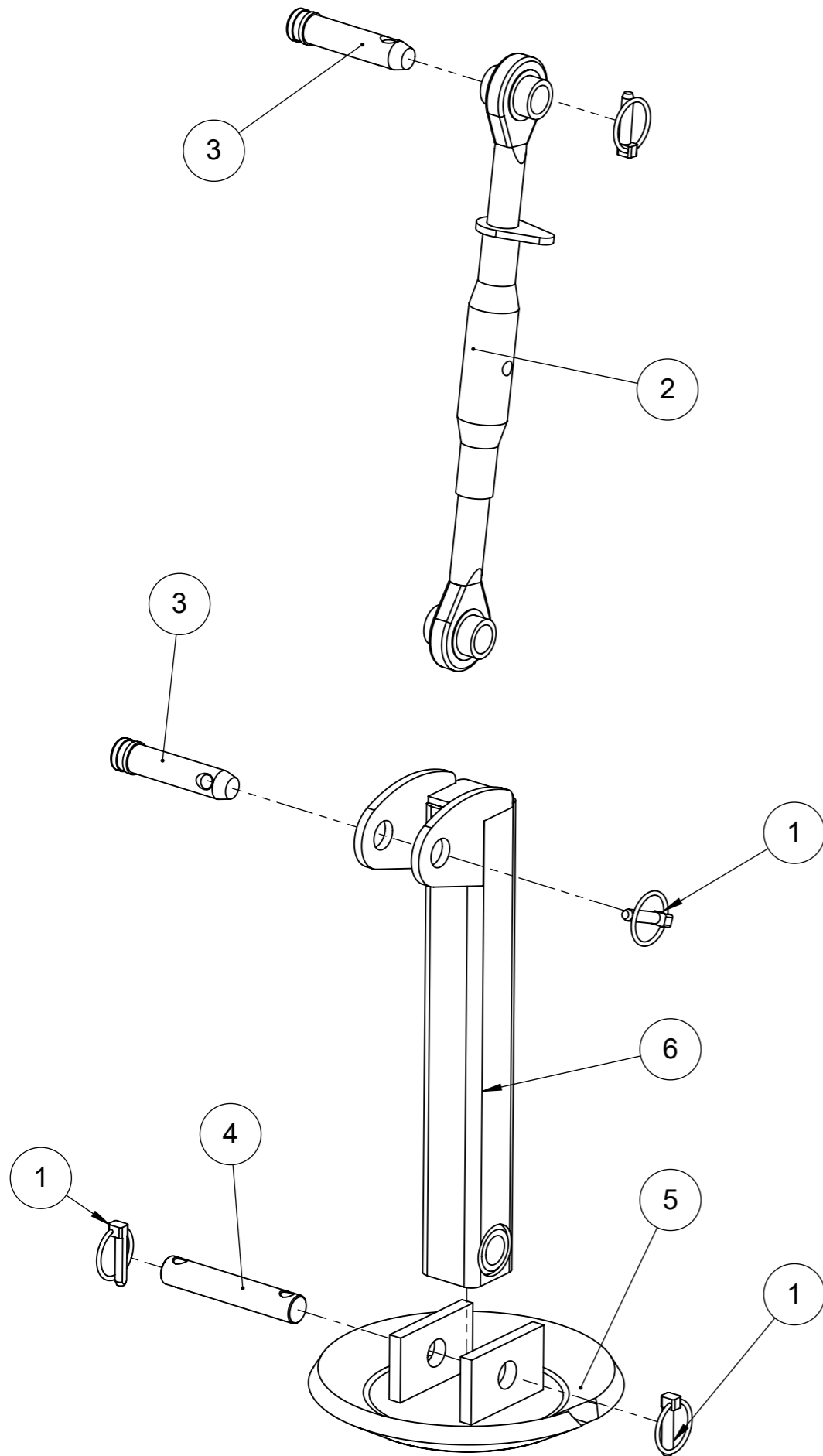
### !Safety

*-It is the driver's responsibility to ensure that the machine is not used or handled incorrectly.*

*-Pay attention to width, height and weight when additional equipment is attached, this can change handling and visibility!*

## Deleliste/Parts list

Art.nr/no 25480



6	1	21240	Skibein
5	1	18774	Ski Tallerken Ø270 Innfull Ø25 B=65 ulakkert
4	1	17964	Bolt for ski
3	2	15780	Toppstagbolt 25.4x76mm kat.2
2	1	15779	Toppstag 1"x1" 357-482mm
1	4	10206	Traktor ringsplint 10 mm
Pos.	Qty.	Art.no.	Description