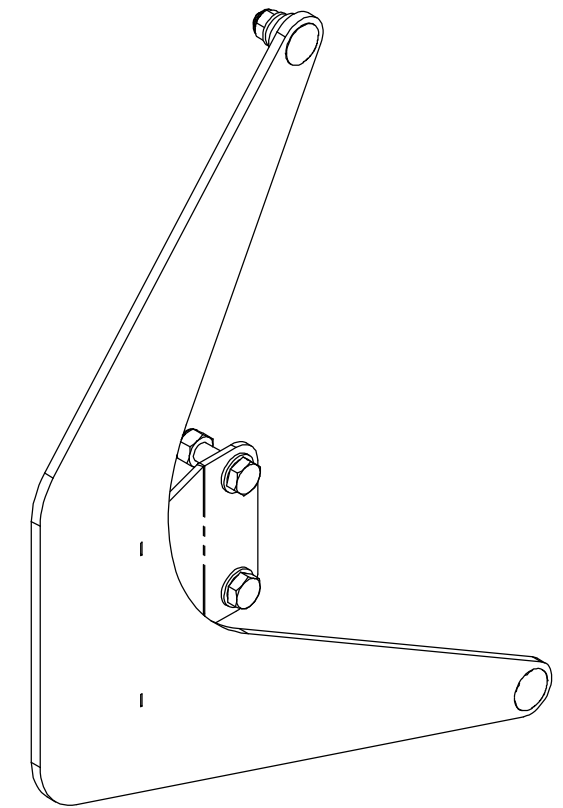
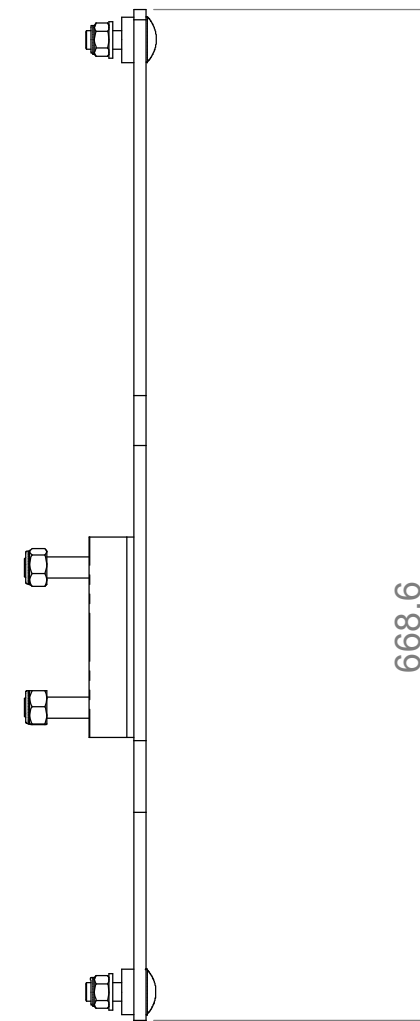
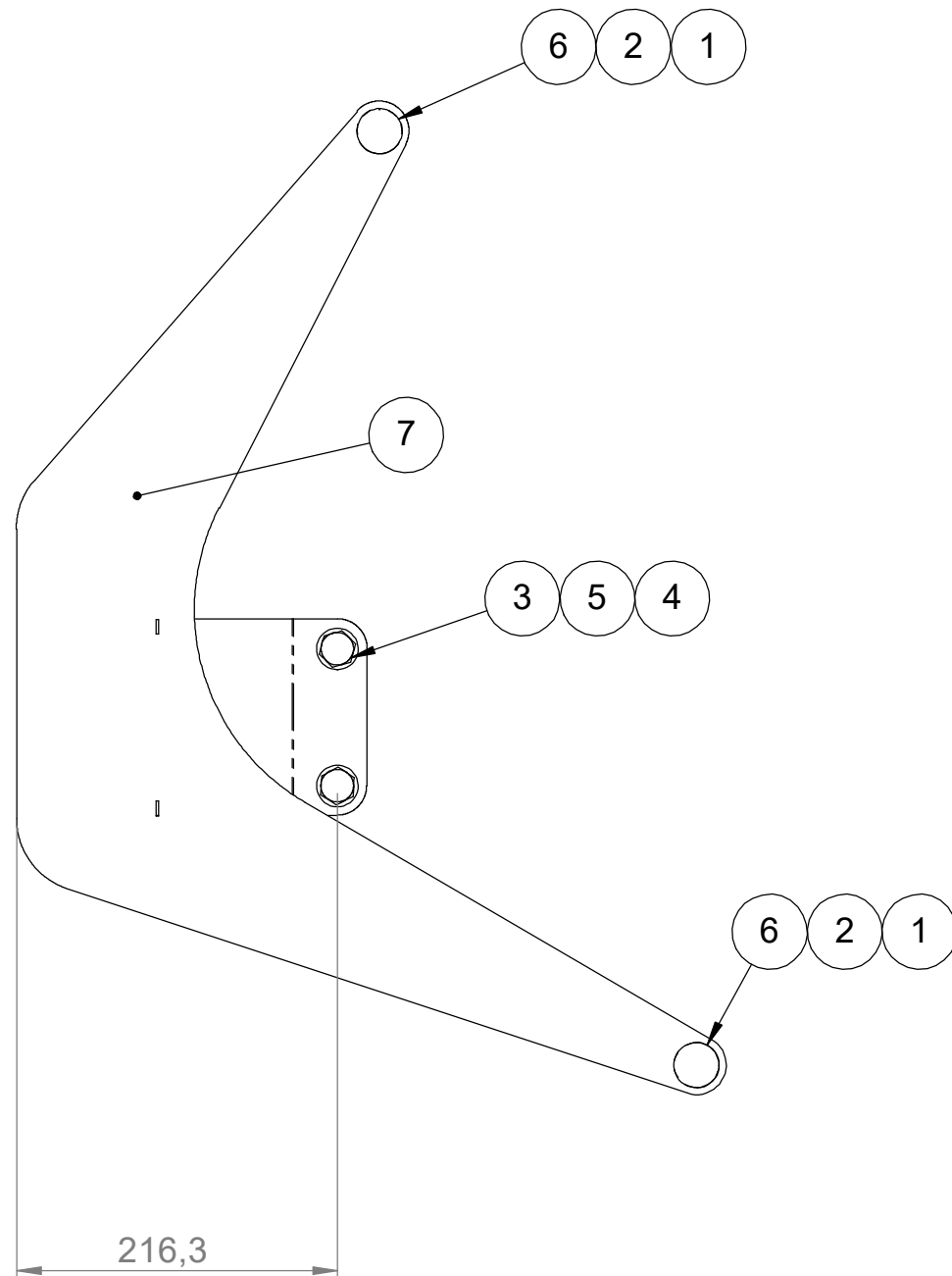


Rev.	Description	Date	Designer	Approved	Ref.
A	Utgitt for produksjon	15.02.2013	Tore		
B	Oppdatert format, lagt til skiver	11.03.2022	GL	TET	EO-689



7	1	18396	Aviser lakkert venstre F150
6	2	15851	Låseskrue M12X40
5	2	13126	Underlagsskiver M14
4	2	10222	Låsemutter M14
3	2	10157	Sekskantskrue M14x50 helgjenge
2	2	10133	Underlagsskiver M12
1	2	10032	Låsemutter M12
Pos.	Qty.	Art.no.	Description

**F130/150/180 THS/H**  
Beskyttelse innmaterskrue  
venstre F150

Weight: 6.75 kg  
Material:  
Surfacefinish:None

General tolerances according to  
ISO 13920A and ISO 2768C.  
Laser cut parts:  4/1000

**Tokvam**  
www.tokvam.no

Drawing no: 43-15001-V Sheet: 1/1

Stock no:

**18399**

