

Ski sett for UT Supportplate ø270 mm set right and left

Rev.	Description	Date	Designer	Approved	Ref.
A	Utgitt for produksjon	12.06.2017	ORH	TET	

Brukerveiledning for Ski sett for UT Art.nr 20339

Beskrivelse

Ski sett for UT art 20339 er utstyr designet for bruk på Tokvam UT400, UT430, UT460, UT490, art. nr; 21815, 21816, 21817, 21818, 21332 og 21338.

CE merking garanti

Modifisering/ endringer og ombygginger utover hva som er beskrevet i denne brukermanualen medfører at CE merkingen bortfaller. Det samme gjelder opprinnelig produsent ansvar og garanti.

Tokvam AS står ikke ansvarlig for eventuelle skader som oppstår som konsekvens av at utstyret brukes utenom tiltenkte bruksområde beskrevet i brukerveiledningen.

Tokvam driver kontinuerlig produktutvikling, og forbeholder oss retten til å endre data og spesifikasjoner på nye maskiner uten forutgående varsel.

!Sikkerhet

-Det er førerens ansvar å sørge for at redskapen ikke medfører en sikkerhetsrisiko for seg selv eller andre.

-Vær oppmerksom på bredde, høyde og vekt ved montering av tilleggsutstyr, sikt og kjøregenskaper kan endres!

-Vurder om spesielle sikkerhetstiltak trengs.

Vedlikehold

Fettnipler smøres generøst etter montering.

Fettnipler smøres senere samtidig med resten av pløgen.



Users manual for Supportplate ø270 mm set right and left Art.no 20339

Description

Supportplate ø270 mm set right and left art 20339 equipment is design for use on Tokvam UT400, UT430, UT460, UT490, art. nr; 21815, 21816, 21817, 21818, 21332 and 21338.

CE certified warranty

Any modification, change or conversion of this product will discontinue warranty. This also applies to Tokvam's responsibility and warranty.

Tokvam AS cannot be held responsible for any harm that may occur from use that is not described in this user's manual.

Tokvam AS is continuously improving our products, and we reserve the rights to make changes to any specifications of new products without further notice.

!Safety

-It is the driver's responsibility to ensure that the machine is not used or handled incorrectly.

-Pay attention to width, height and weight when additional equipment is attached, this can change handling and visibility!

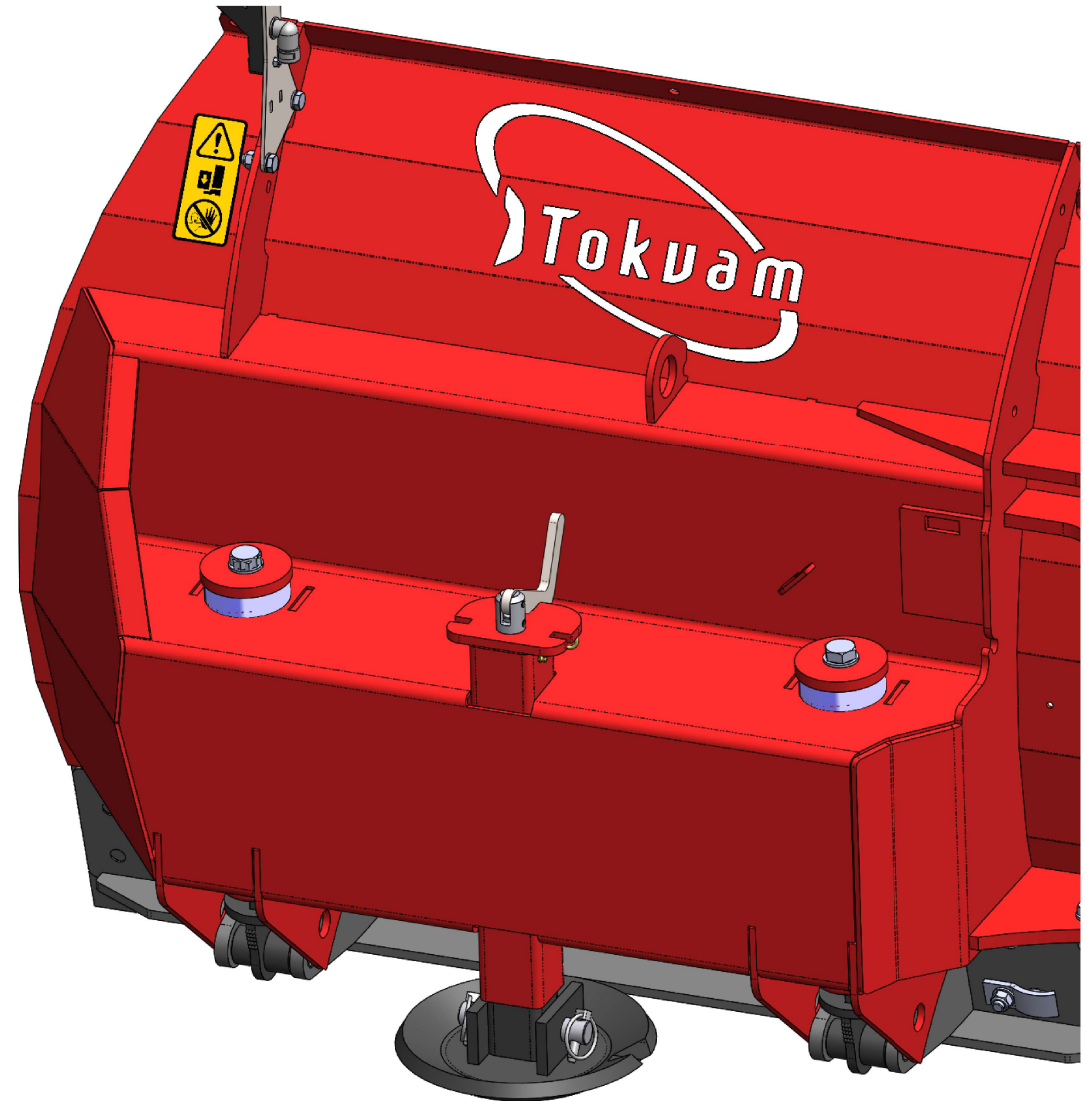
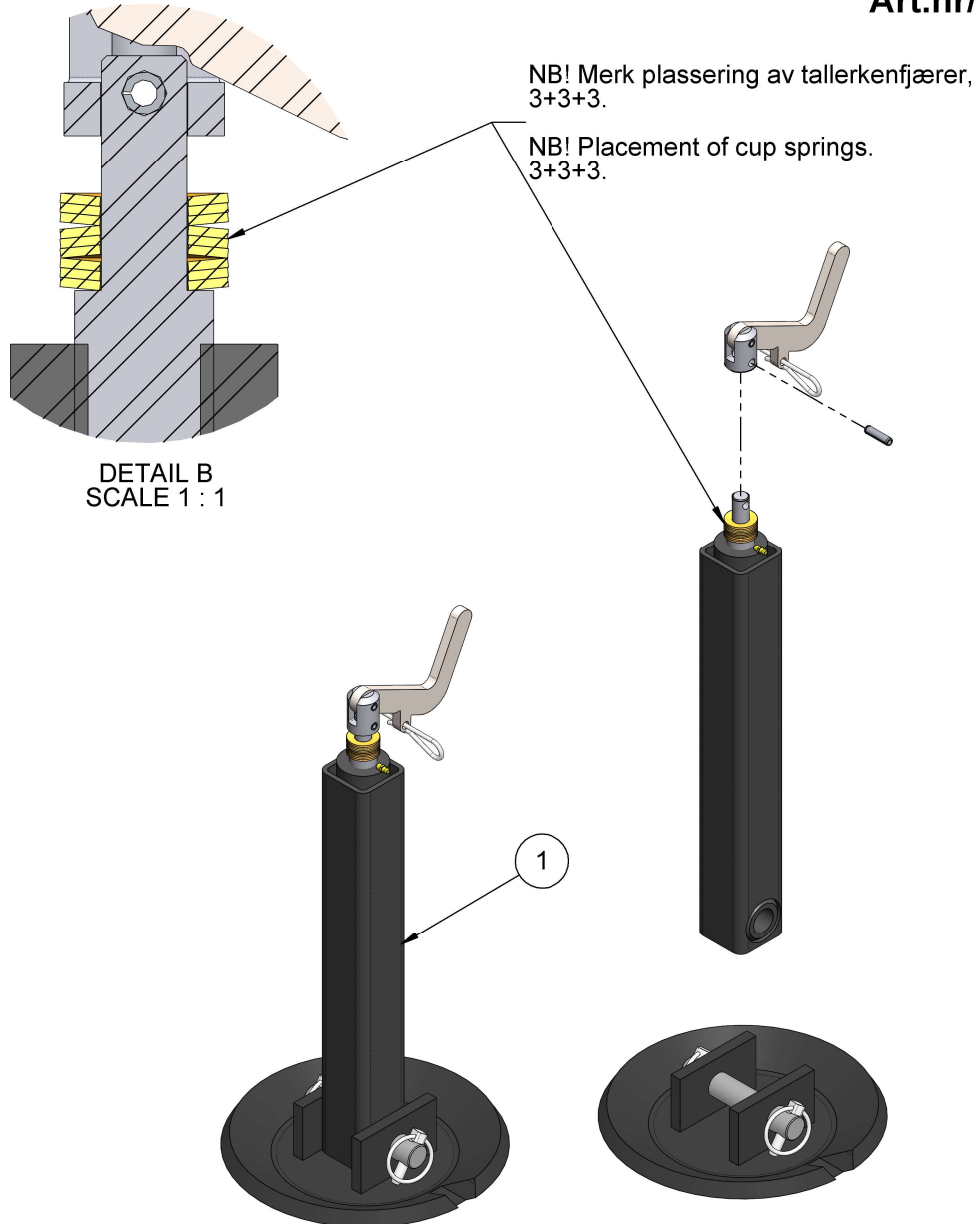
Maintenance

Grease nipples shall be generously lubricated after assembly.

Grease nipples are later lubricated together with the rest of the plow.

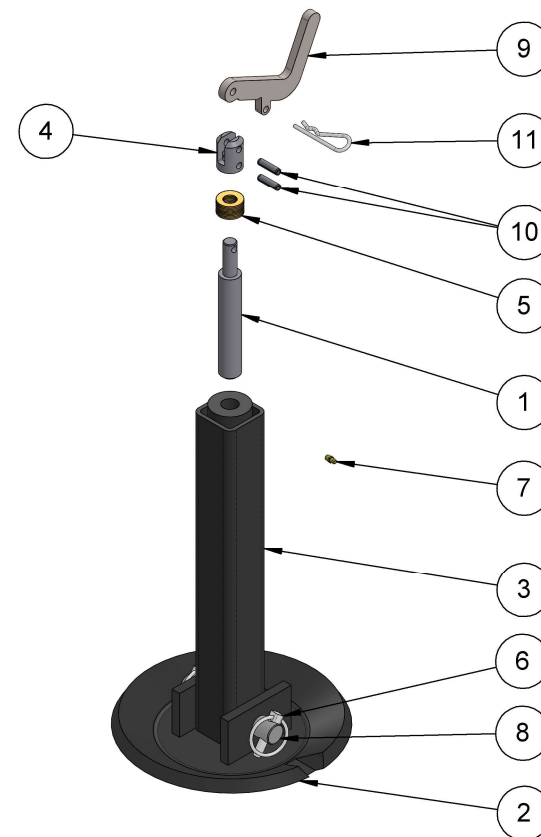
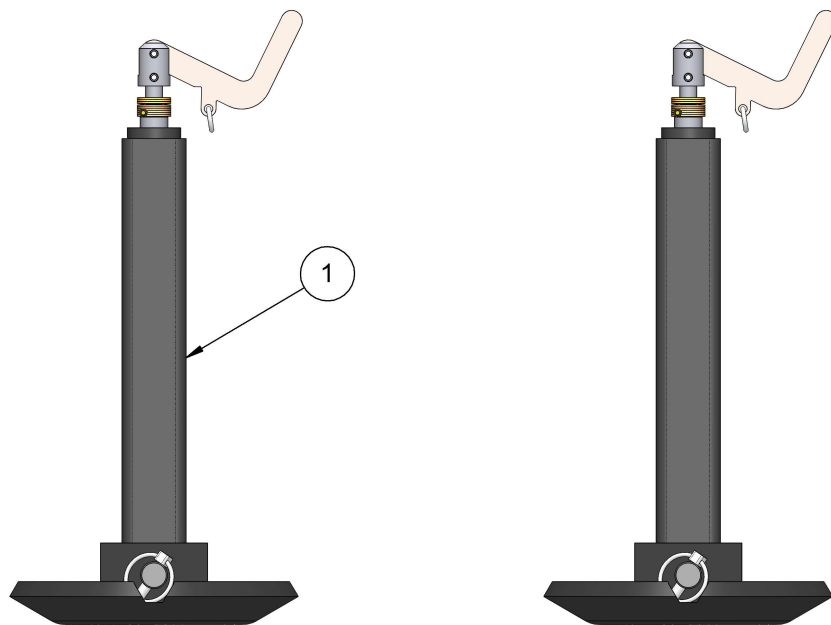
Montering/Mounting

Art.nr/no 20339



Deleliste/Parts list

Art.nr/no 20339



Pos.	Art.no.	Beskrivelse	Description
1	20340	Ski for UT en side	Skid for UT on one side

Pos.	QTY.	Art.no.	Beskrivelse	Description
1	1	19081	Justeringssskrue for ski	Ski adjustment screw
2	1	19799	Ski Tallerken Ø270 Innf.hull Ø25 B=65 lakkert	Skid plate Ø270 mounting hole Ø25 B=65 painted
3	1	19086	Skifesterør	Skid mounting
4	1	19079	Topp feste ski justering	Topp attachment skid justering
5	9	13449	Fjær tallerken 31,5x16,5x1,75	Spring washer 31,5x16,5x1,75
6	2	10206	Traktor ringsplint 10 mm	Linch pin 10 mm
7	1	14843	Smørenippel M6	Grease nipple M6
8	1	17964	Bolt for ski	Bolt for skid
9	1	20341	Håndtak for skjjustering	Handle for skid
10	2	19794	Spennstift 8x30mm A2	Spring pin 8x30mm A2
11	1	10023	Fjærsplint 4x75mm	Hair pin retainer 4x75mm