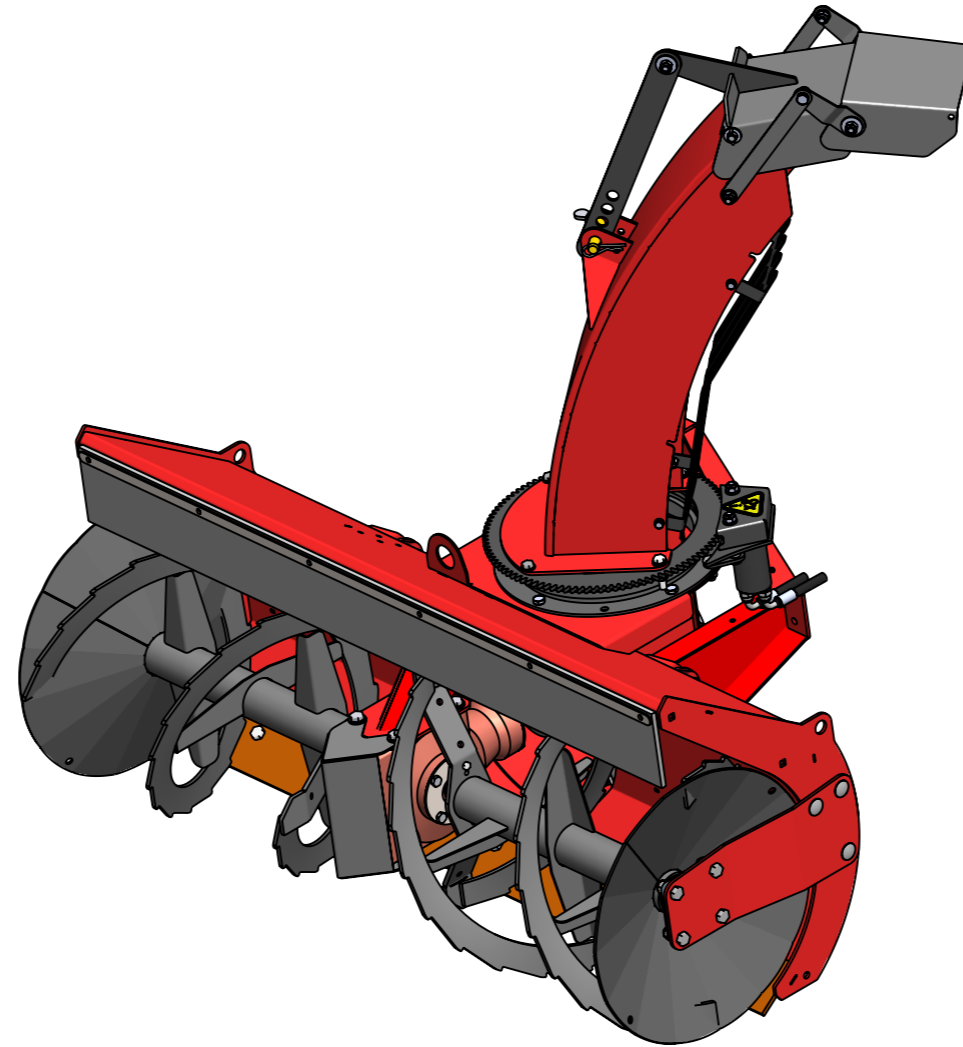


Type	Art.no	CE.nr
F130THS	15623V	5410001
F130THS	15623H	5410001
F130H 80ccm	15624	5410001
F130H 125ccm	22147	5417003
F150THS	14902V	4310016
F150THS	14902H	4310016
F150H 80ccm	14903	4310016
F150H 125ccm	22148	4317006
F180THS	14904V	4610006
F180THS	14904H	4610006
F180H 80ccm	15308	4610006
F180H 125ccm	22149	4617006

Rev.	Date	Designer
G	18.10.2022	BAL

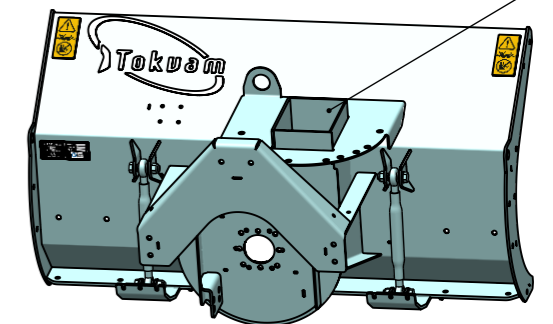
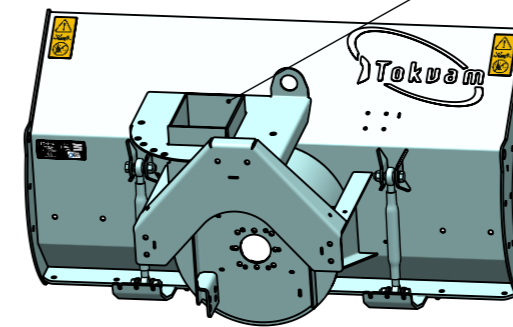
Deleliste/Parts list

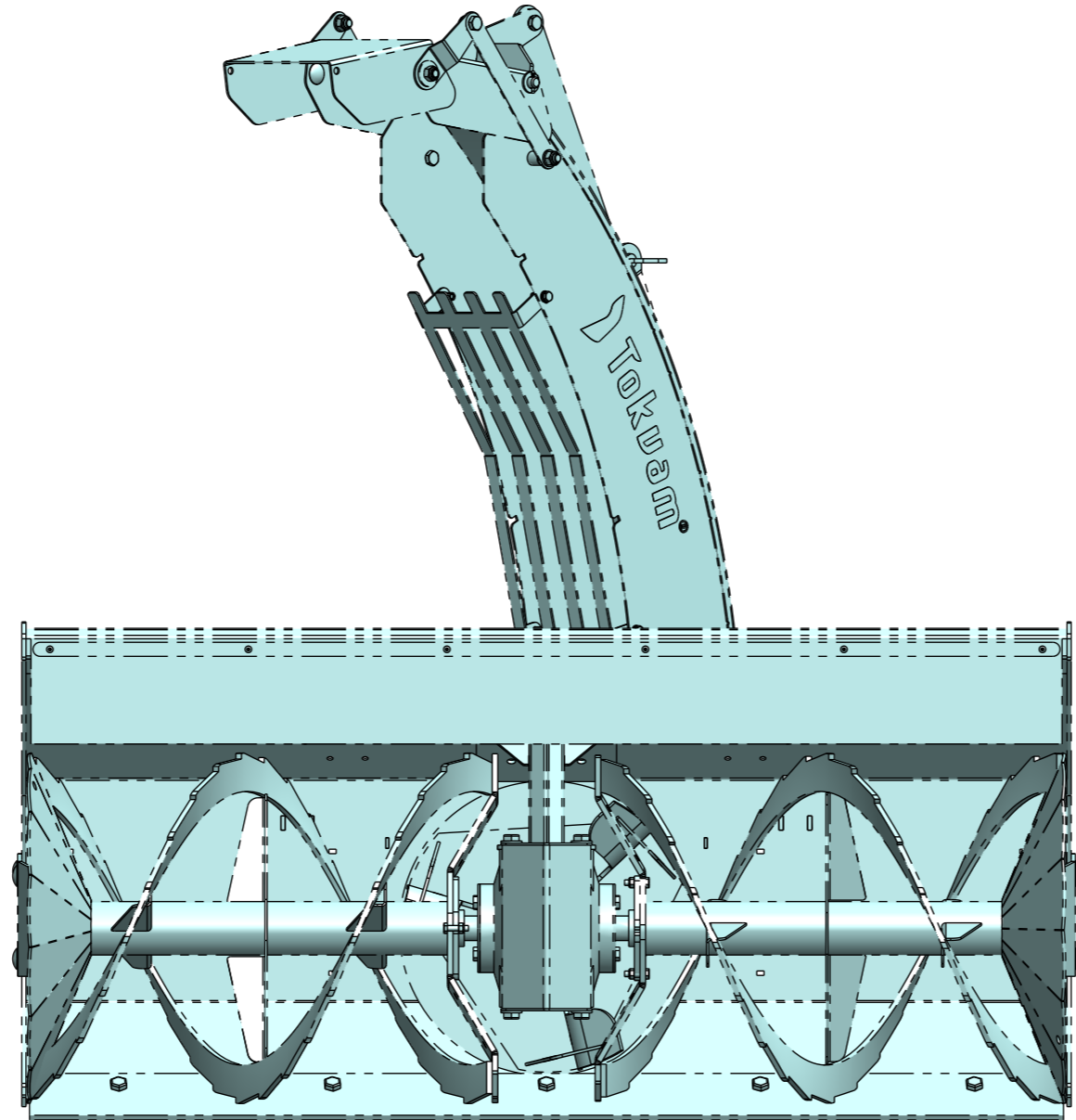
Tokvam F130/150/180 THS/H



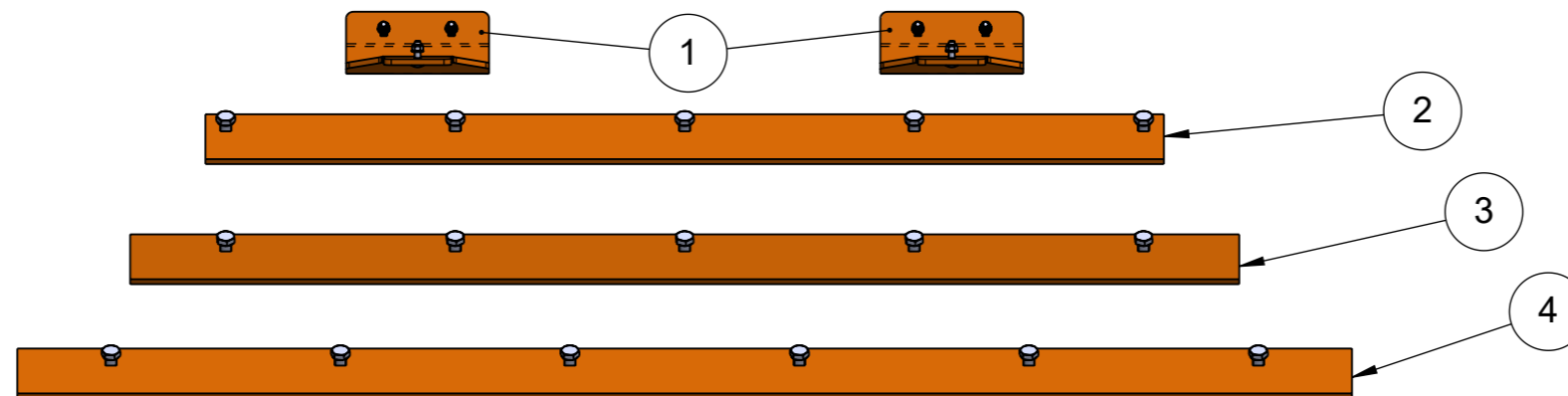
Venstre type, utkasteråpning venstre side/
Left type, chute opening left side

Høyre type, utkasteråpning høyre side/
Right type, chute opening right side



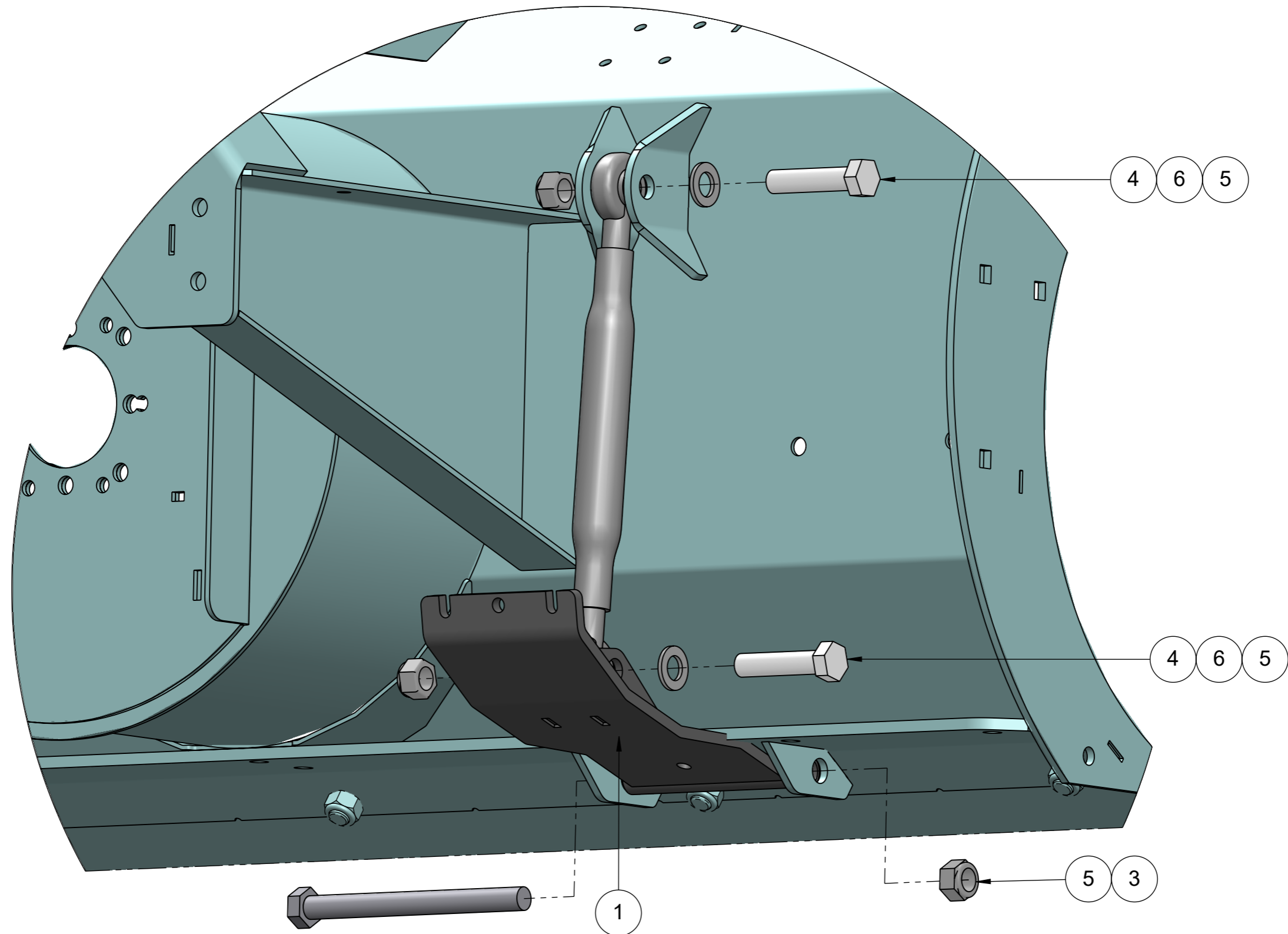


Skrog/Chassis	Art.no
F130 Høyre/Right	15749
F130 Venstre/Left	22151
F150 Høyre/Right	15731
F150 Venstre/Left	14830
F180 Høyre/Right	15738
F180 Venstre/Left	22153

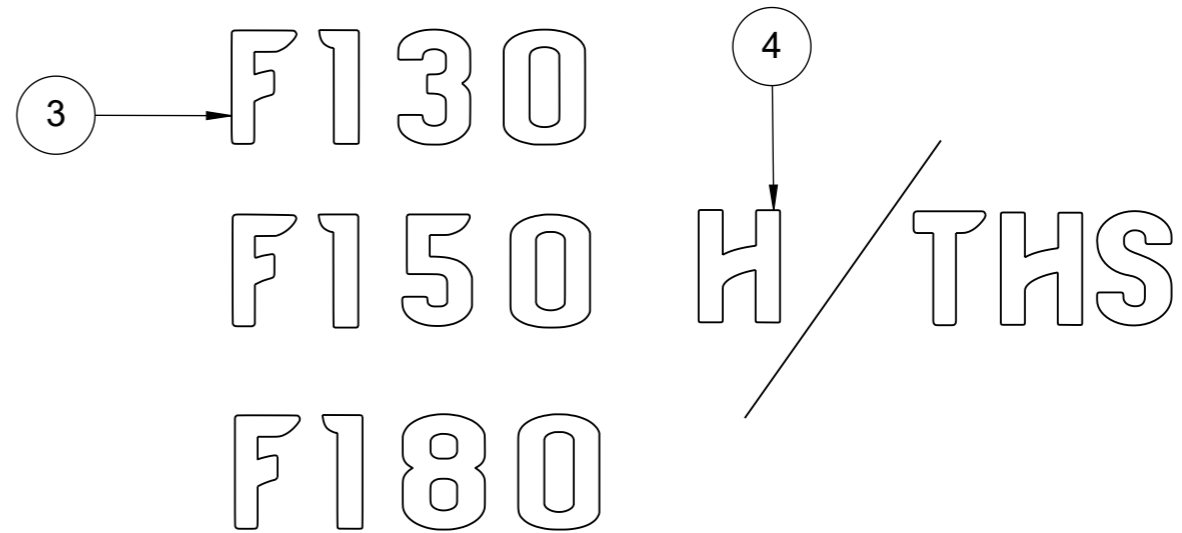
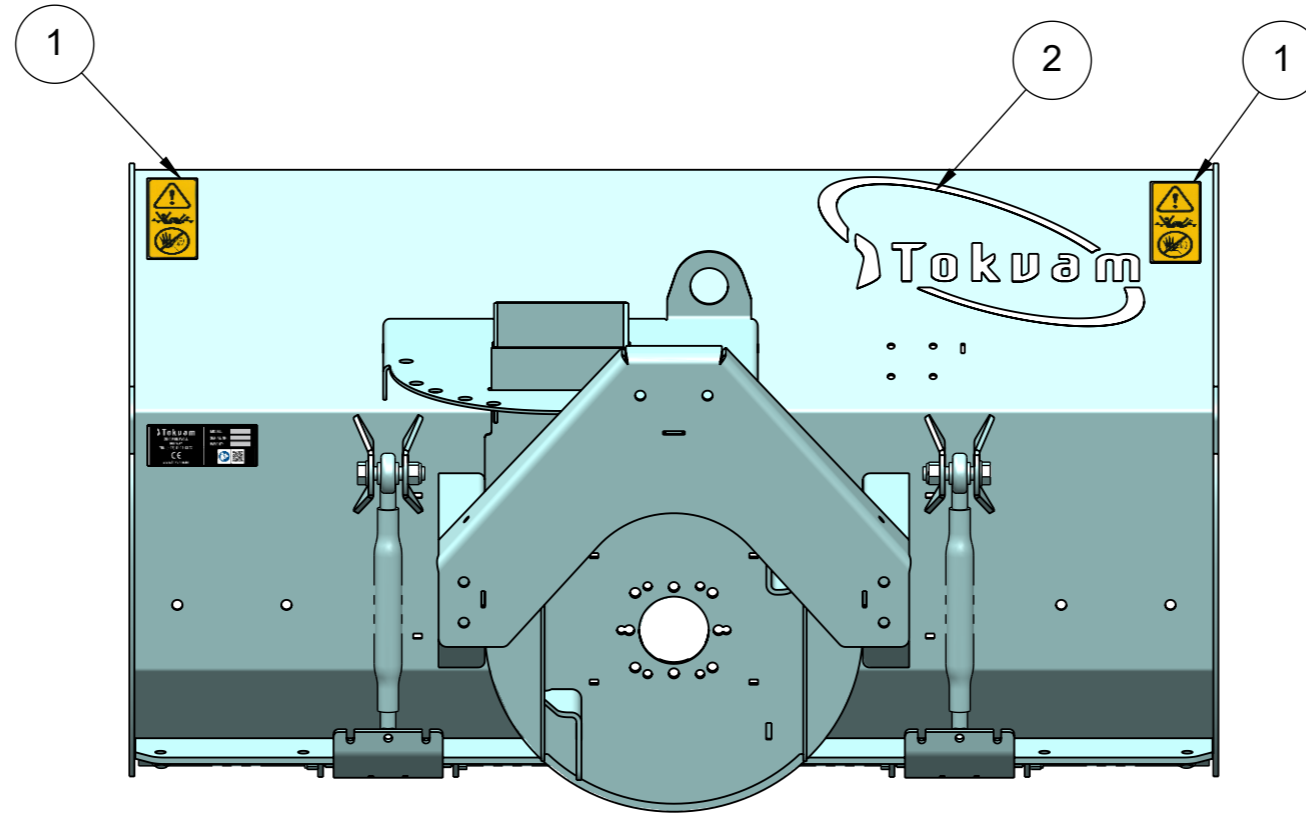


* Trenger 2 stk/freser. Sett inneholder 1 stk.
* Needs 2 pcs/snow blower. Set containing 1 piece.

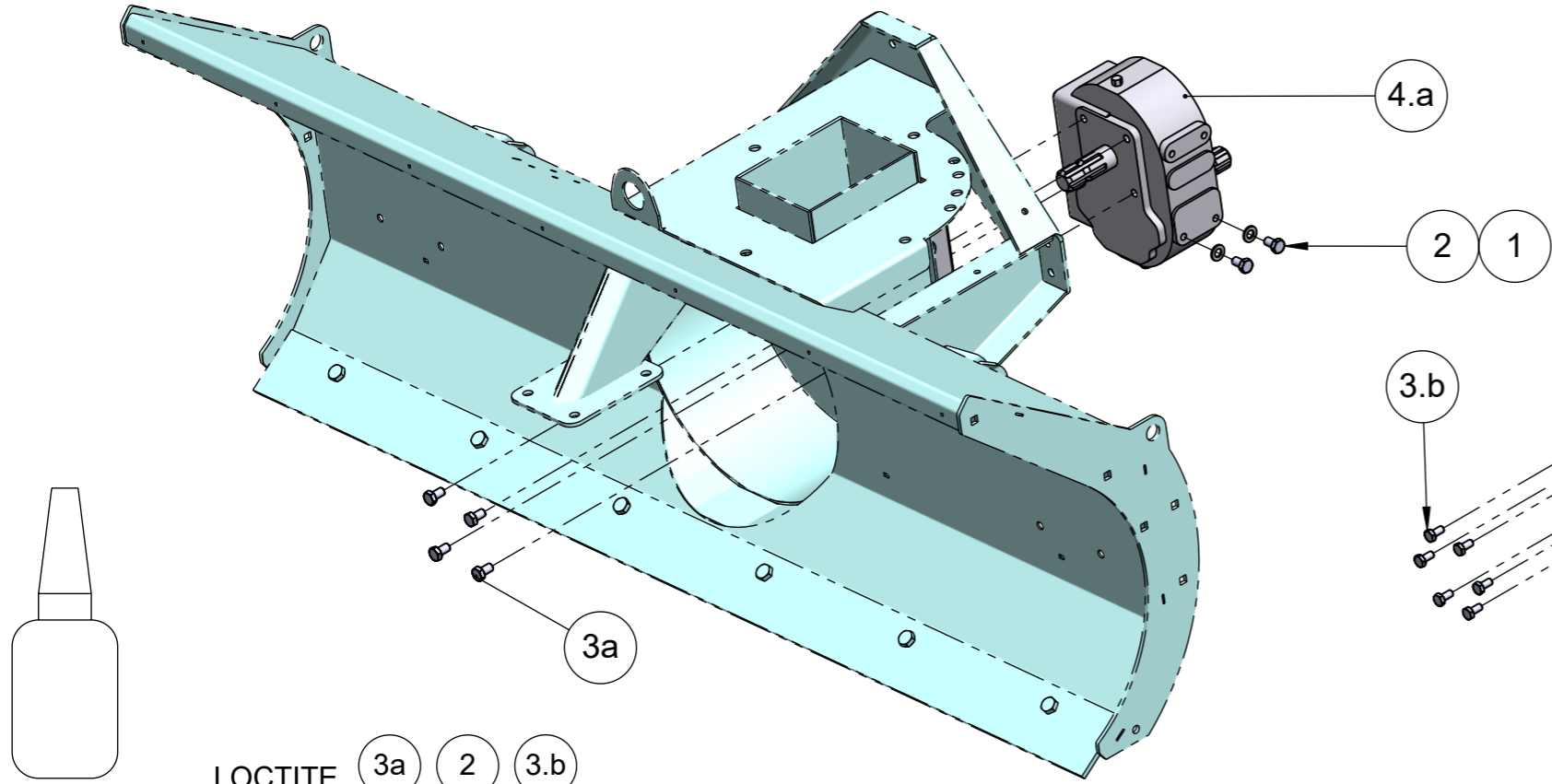
Pos.	Art.no.	Qty.	Beskrivelse	Description
1	22186	2*	Slitelask sett ski F130/150/180/200/220	Wear plate set skid F130/150/180/200/220
2	22187	1	Slitestål sett F130	Wear blade set F130
3	22188	1	Slitestål sett F150	Wear blade set F150
4	22189	1	Slitestål sett F180	Wear blade set F180



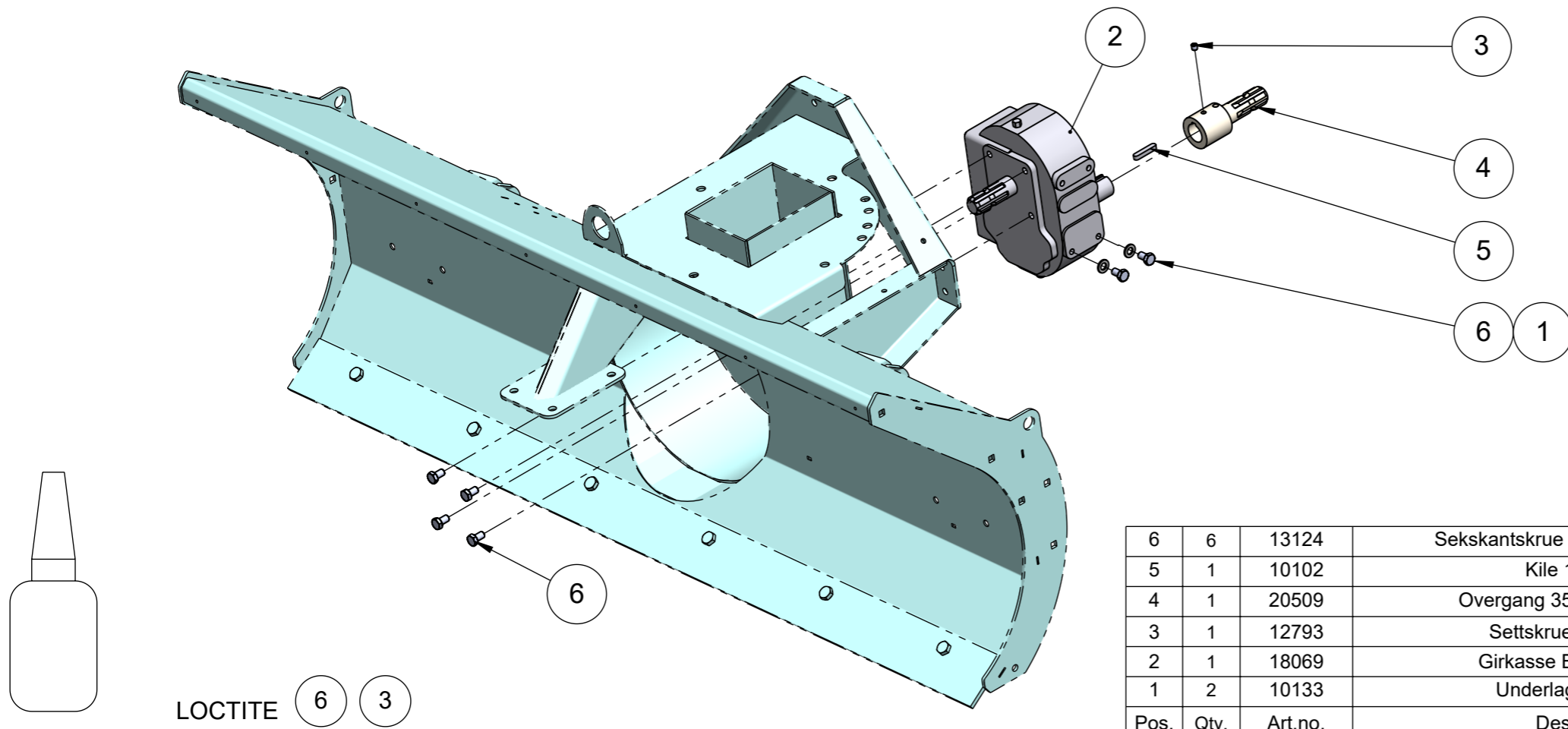
6	4	10364	Underlagsskive M16	Washer M16
5	6	10043	Låsemutter M16	Lock nut M16
4	4	10147	Sekskantskrue M16x70 helgjenget	Hex screw M16x70 full-threaded
3	2	15897	Sekskantskrue M16X180 delgjenget	Hex screw M16X180 half-threaded
2	2	14582	Toppstag 5/8"x5/8" 320-435m for F fres	Top link 5/8"x5/8" 320-435m
1	2	15802	Ski F130/150/180 - F160Pro/200/220	Skid F130/150/180 - F160Pro/200/220
Pos.	Qty.	Art.no.	Description	EngDescription



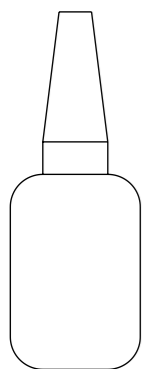
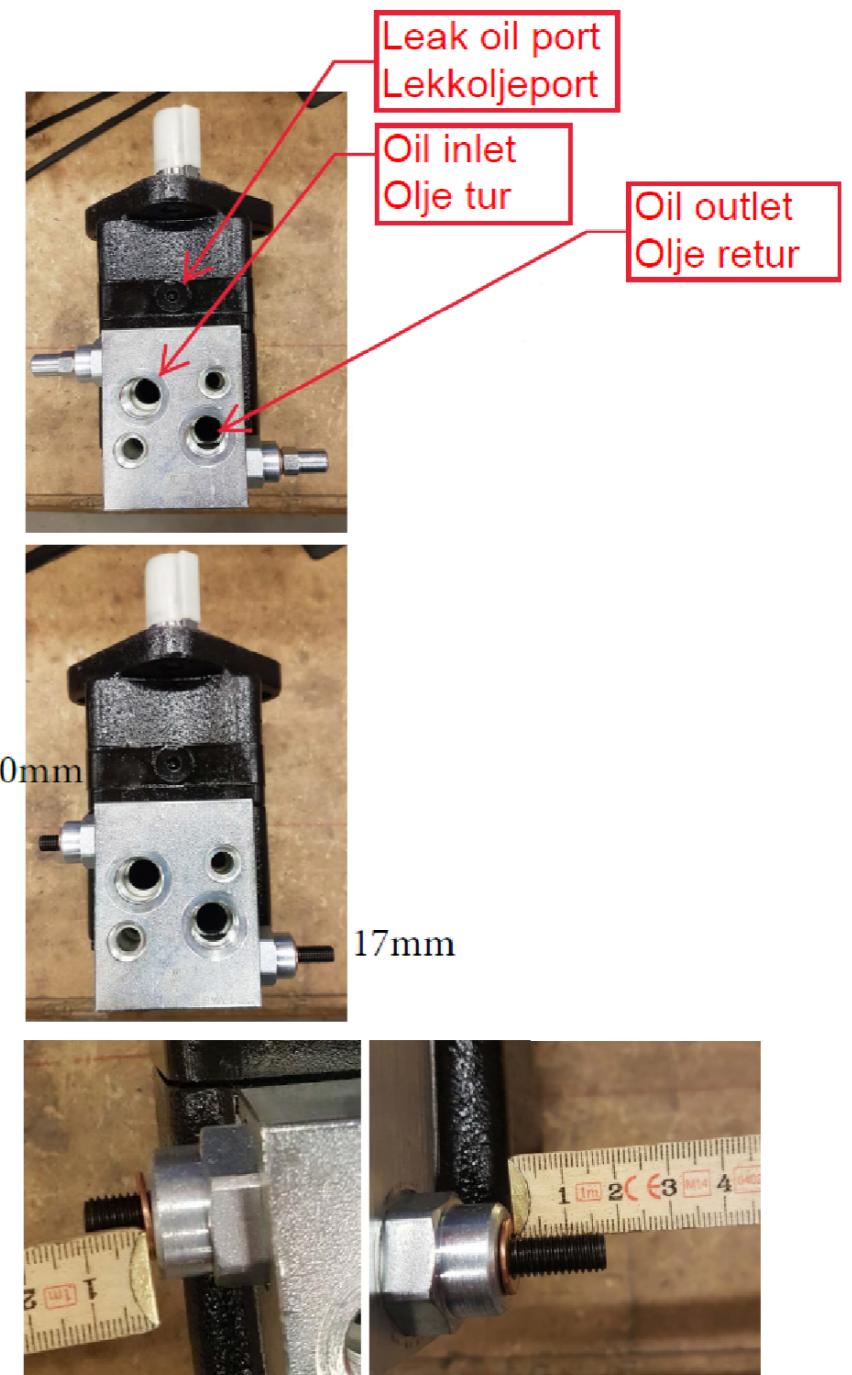
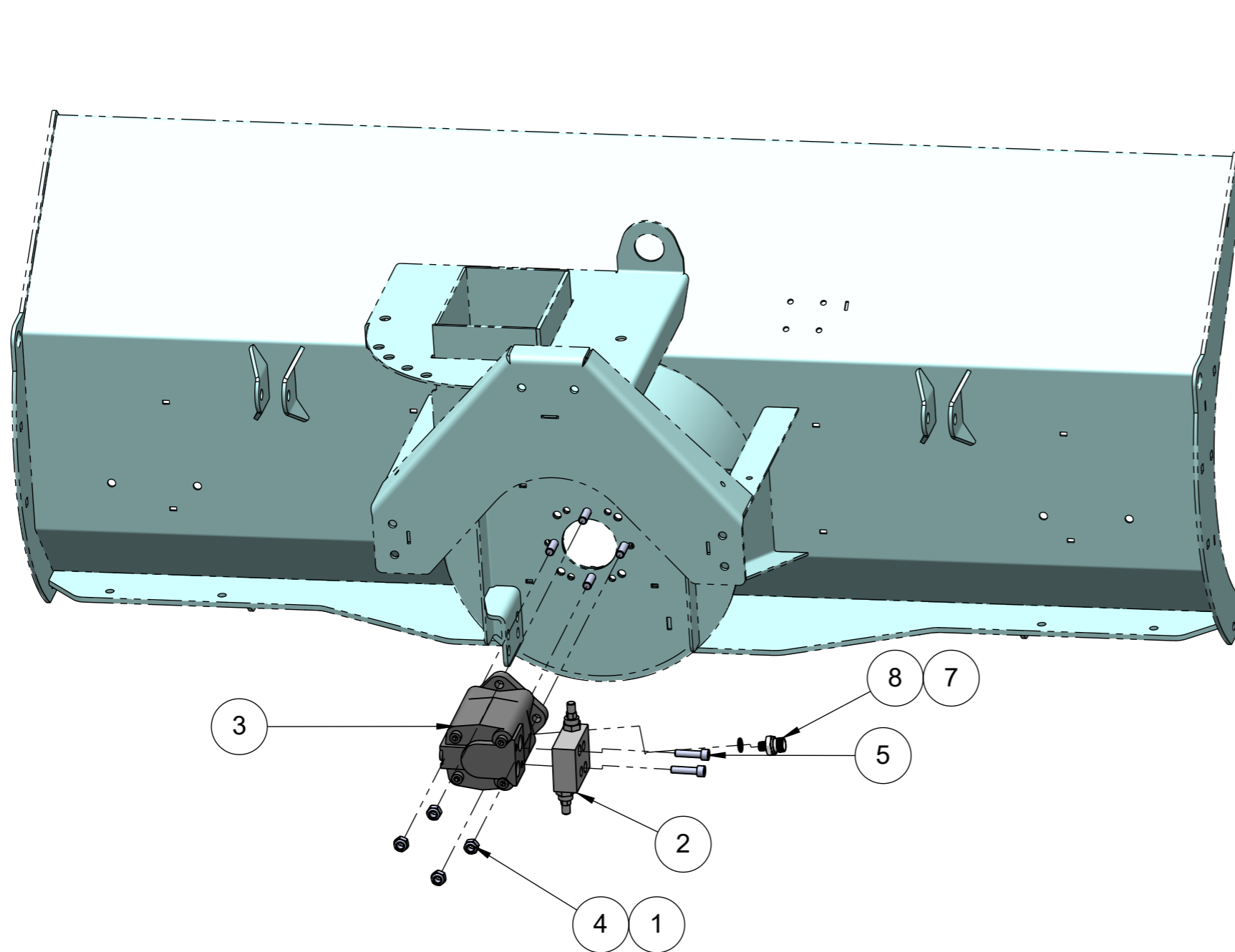
4.b	1	15346	Merke "H"	Sticker "H"
4.a	1	15347	Merke "THS"	Sticker "THS"
3.c	1	15348	Merke "F180"	Sticker "F180"
3.b	1	15345	Merke "F150"	Sticker "F150"
3.a	1	15825	Merke "F130"	Sticker "F130"
2	1	10285	Merke "Tokvam" logo stor	Sticker "Tokvam" logo Big
1	2	15820	Merke "Advarsel - Roterende deler/Hold avst."	Sticker "Warning - Rotating parts/ keep distance"
Pos.	Qty.	Art.no.	Description	EngDescription



4.b	1	15332	Girkasse BIMA M7 1:1,9	Gear box BIMA M7 1:1,9
4.a	1	15098	Girkasse BIMA M7 1:1 Gir 1000 rpm	Gearbox BIMA M7 1:1 Gear 1000 rpm
3.b	6	10327	Sekskantskrue M10x20 helgjenget	Hex screw M10x20 full threaded
3.a	4	13124	Sekskantskrue M12x20 helgjenget	Hex screw M12x20 full threaded
2	2	13124	Sekskantskrue M12x20 helgjenget	Hex screw M12x20 full threaded
1	2	10133	Underlagsskive M12	Washer M12
Pos.	Qty.	Art.no.	Description	EngDescription



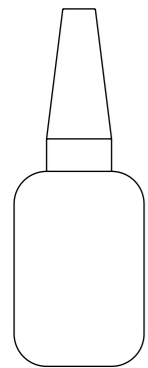
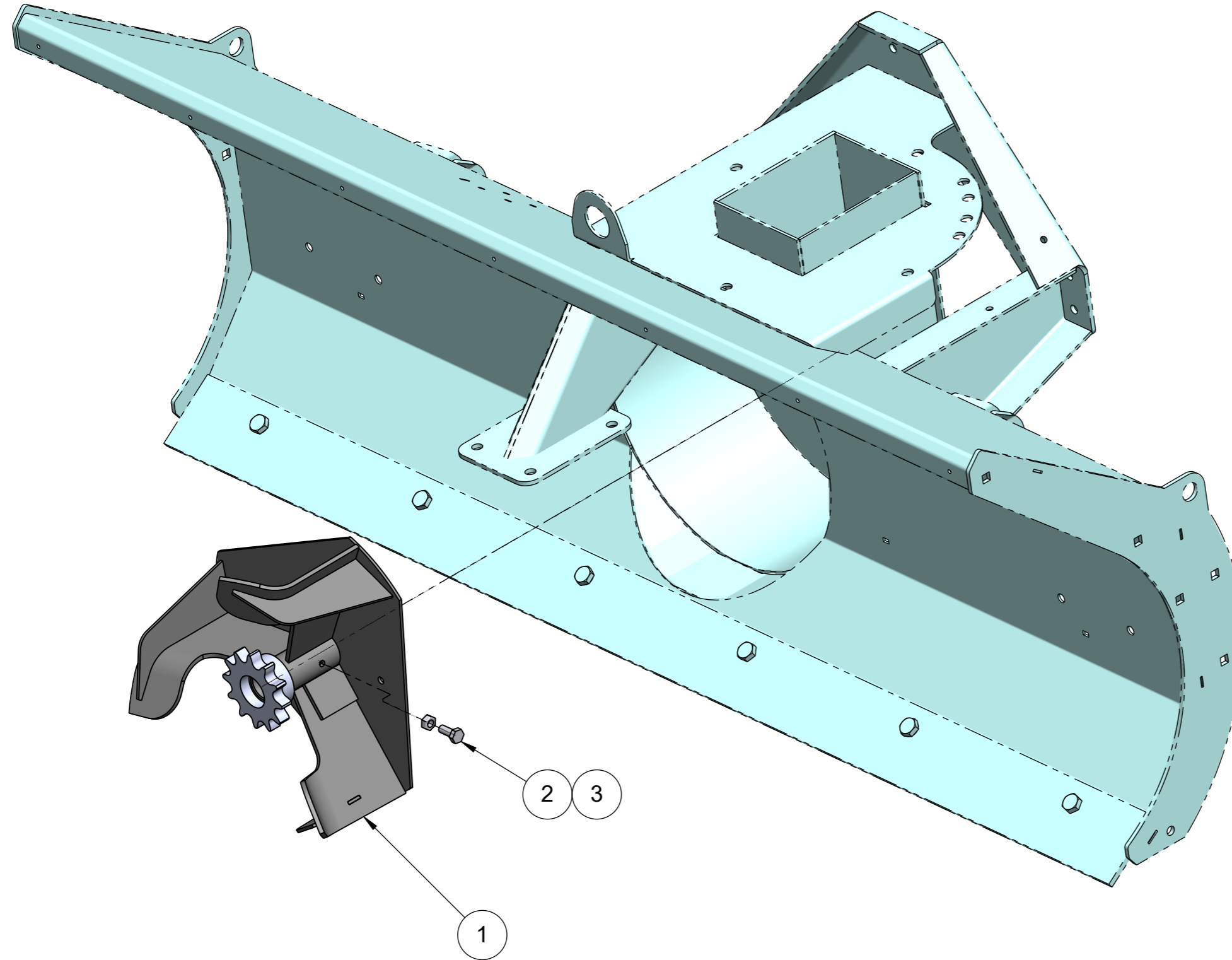
6	6	13124	Sekskantskrue M12x20 helgjenget	Hex screw M12x20 full threaded
5	1	10102	Kile 10X8X50	Key 10x8x50
4	1	20509	Overgang 35KW/1-3/8 spline	Adapter 35KW/1-3/8 spline w/set screw and key
3	1	12793	Settskrue M10x10mm	Set screw M10x10mm
2	1	18069	Girkasse BIMA M7 1:2,5	Gear box BIMA M7 1:2,5
1	2	10133	Underlagsskive M12	Washer M12
Pos.	Qty.	Art.no.	Description	EngDescription



LOCTITE

5

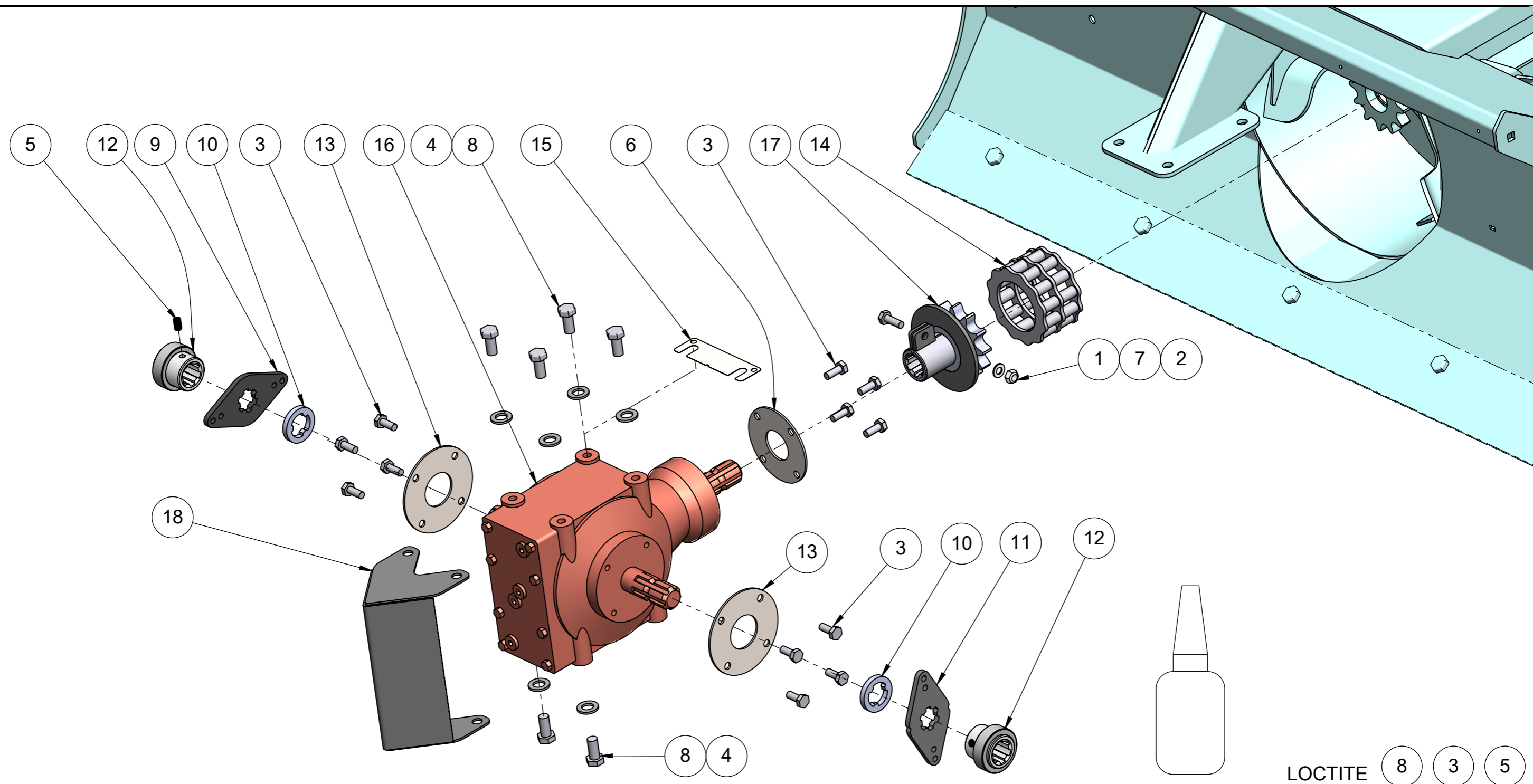
8	1	13276	Ansattsnippel 1/4" X 1/2"	Straight adaptor male-male 1/4" X 1/2"
7	1	11110	Dowtypakning 1/4"	Sealing ring 1/4"
5	2	12173	Innv.6-kantskrue M10x40	Socket screw M10x40
4	4	10032	Låsemutter M12	Lock nut M12
3.b	1	14878	Oljemotor HR80 / OS 80 (F150H)	Oil motor HR80 / OS 80 (F150H)
3.a	1	21641	Oljemotor OSY 125ccm Ø32 rett KW	Oil motor OSY 125ccm Ø32 straight KW
2	1	16332	Overtrykksventil HR / OS motor (F150H)	pressurevalve HR / OS motor (F150H)
1	4	10144	Sekskantskrue M12x40 helgjenget	Hex screw M12x40 full threaded
Pos.	Qty.	Art.no.	Description	EngDescription



LOCTITE

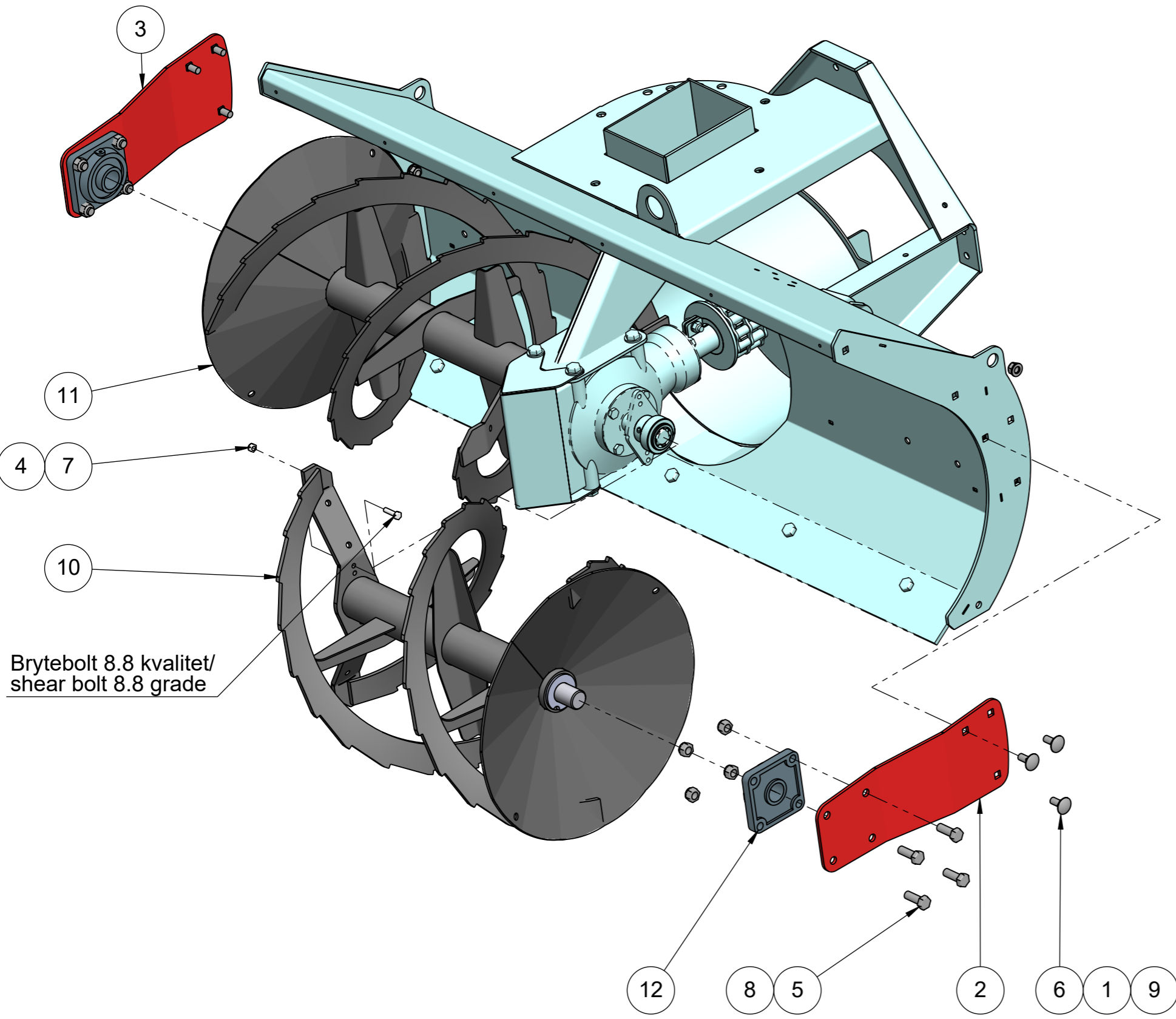
2

3	1	10708	Mutter M10	Nut M10
2	1	10150	Sekskantskrue M10x25 helgjenget	Hex screw M10x25 full-threaded
1.c	1	15727	Vifte mekanisk drift F150 (Høyre)	Impeller mechanical drive (Right)
1.b	1	15729	Vifte hydrauliskdrift F130/150/180H	Impeller hydraulic drive F130/150/180H
1.a	1	15719	Vifte mekanisk drift (Venstre)	Impeller mechanical drive (left)
Pos.	Qty.	Art.no.	Description	EngDescription

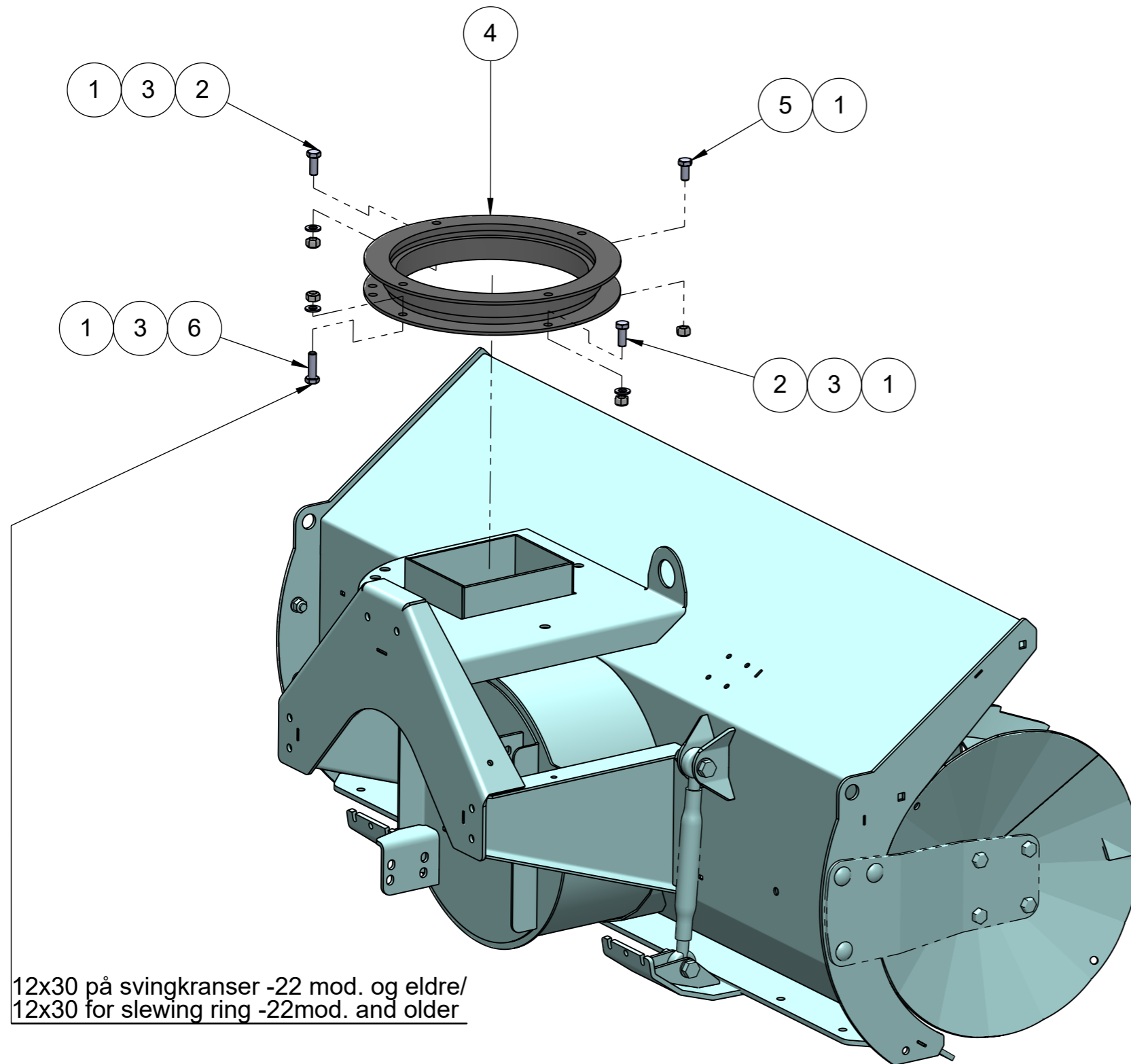


LOCTITE 8 3 5

9	1	14792	Splineplate høyre	Spline plate right side	18	1	15721	Girbeskyttelse	Cover gearbox
8	6	12975	Sekskantskrue M14x30 helgjenget	Hex screw M14x30 full-threaded	17	1	15720	Kjedekobling	Chain coupling
7	1	11926	Underlagsskive M10	Washer M10	16	1	15704	Girkasse 2071 T-gir med 1-3/8"Z6 alle tapper	Gearbox 2071 T-gear 1-3/8 shafts
6	1	11855	Beskyttelsesskive girkasse	Cover around shaft	15	1	15586	Shims for art 15704 (2071 gir) F150	Shims for art 15704 - F150
5	2	10642	Settskrue M10X16	Set screw M10X16	14	1	15516	1" Kjede 16B2, 11 ledd+ kjedelås HK	1" Roller chain 16B2 11 links+lock
4	6	10364	Underlagsskive M16	Washer M16	13	2	15067	Beskyttelsesskive girkasse Ø126	Cover around shaft Ø120
3	12	10150	Sekskantskrue M10x25 helgjenget	Hex screw M10x25 full-threaded	12	2	14831	Splinehylse med plastforing for innmaterskrue	Spline sleeve w/plastic bushing
2	1	10142	Sekskantskrue M10X30	Hex screw M10x30	11	1	14794	Splineplate venstre F150	Splineplate left F150
1	1	10077	Låsemutter M10	Lock nut M10	10	2	14793	Splineplate mellomlegg	Spline spacer
Pos.	Qty.	Art.no.	Description	EngDescription	Pos.	Qty.	Art.no.	Description	EngDescription

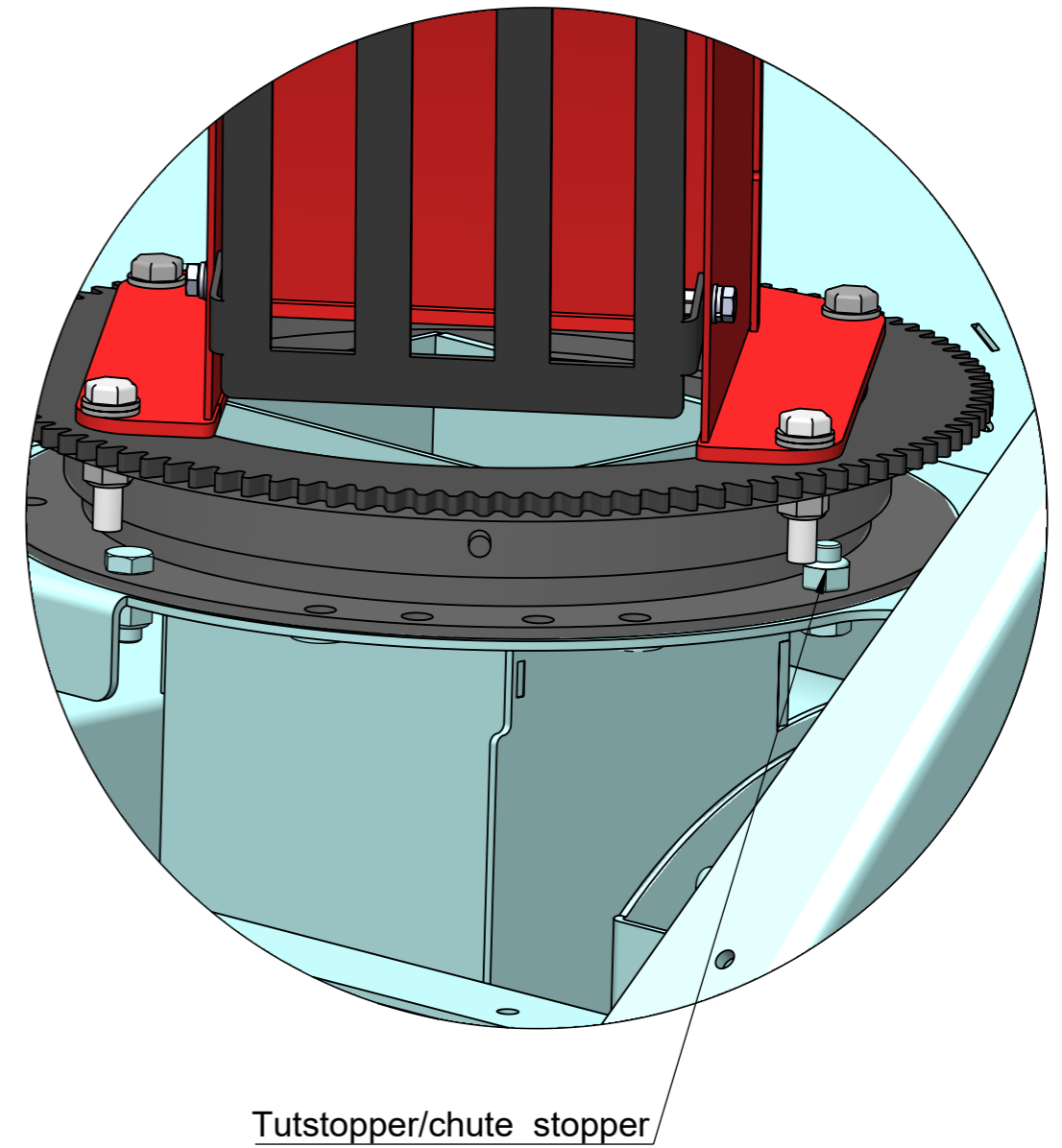
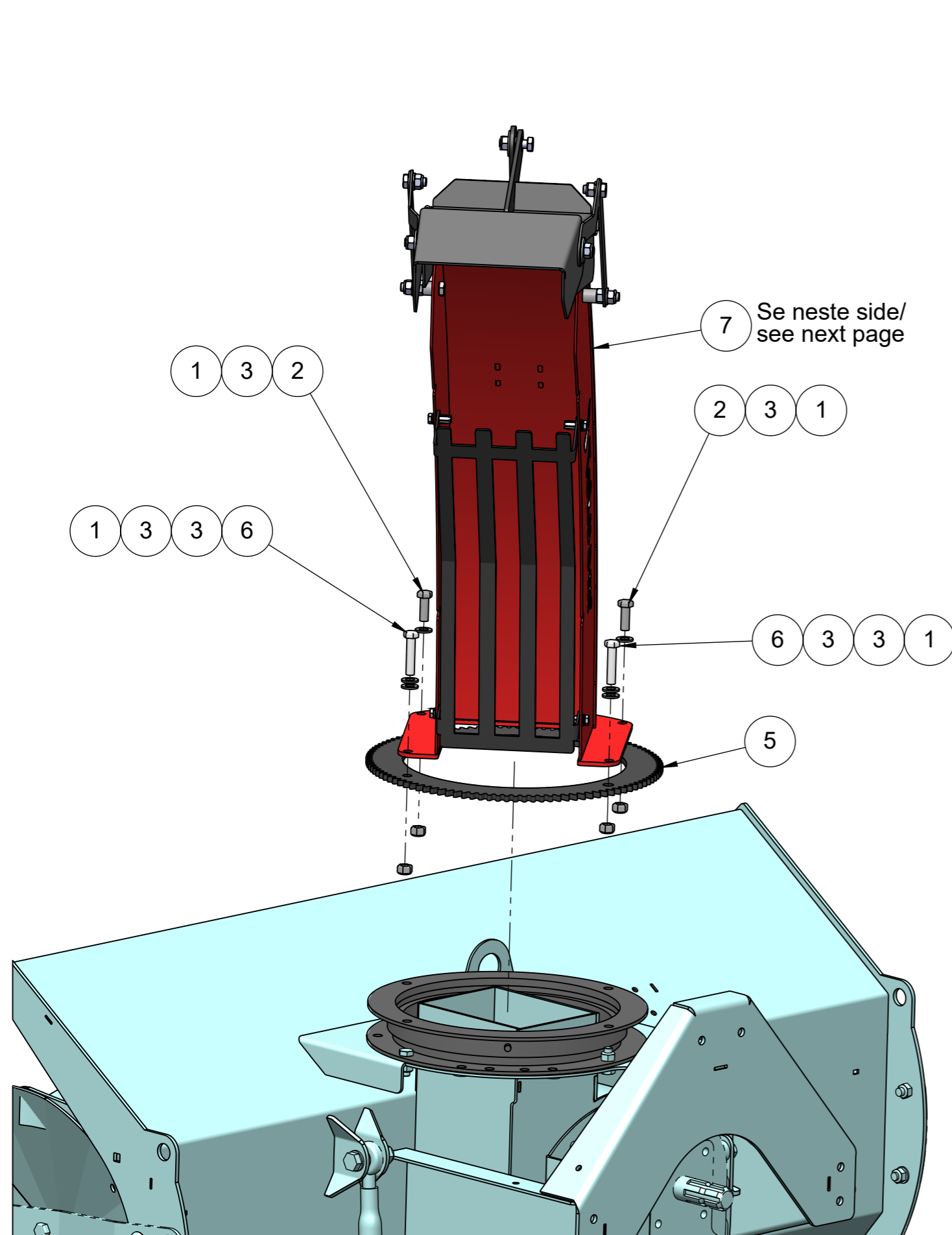


16	1	15717	Innmaterskrue venstre F150	Auger left side
12	2	10114	Flenslager UCF 207	Flanged bearing UCF207
11.c	1	15271	Innmaterskrue høyre F150	Auger right side
11.b	1	15724	Innmaterskrue høyre F180	Auger right side
11.a	1	15745	Innmaterskrue høyre, F130	Auger right side
10.b	1	15746	Innmaterskrue venstre, F130	Auger left side
10.a	1	15723	Innmaterskrue venstre, F180	Auger left side
9	6	10032	Låsemutter M12	Lock nut M12
8	8	10222	Låsemutter M14	Lock nut M14
7	4	10151	Låsemutter M8	Lock nut M8
6	6	14157	Låseskrue M12X30	Carriage screw M12x30
5	8	10309	Sekskantskrue M14x40 helgjenget	Hex screw M14x40 full-threaded
4	4	10143	Sekskantskrue M8x30 helgjenget	Hex screw M8x30 full-threaded
3	1	14631H	Skrudd sideplate høyre	Bolted side wing
2	1	14631V	Skrudd sideplate venstre	Bolted side wing
1	6	10133	Underlagsskive M12	Washer M12
Pos.	Qty.	Art.no.	Description	EngDescription

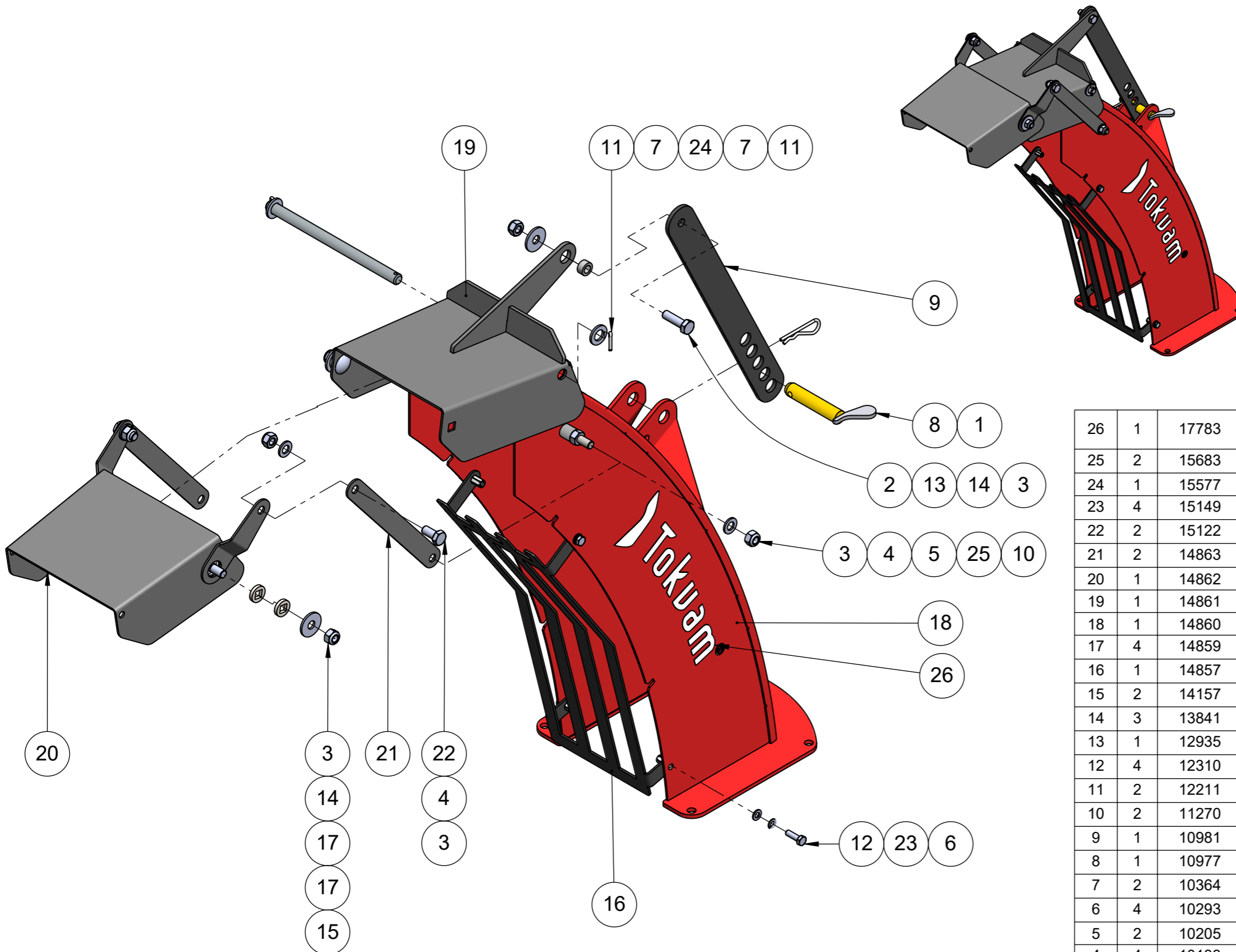


12x30 på svingkranser -22 mod. og eldre/
12x30 for slewing ring -22mod. and older

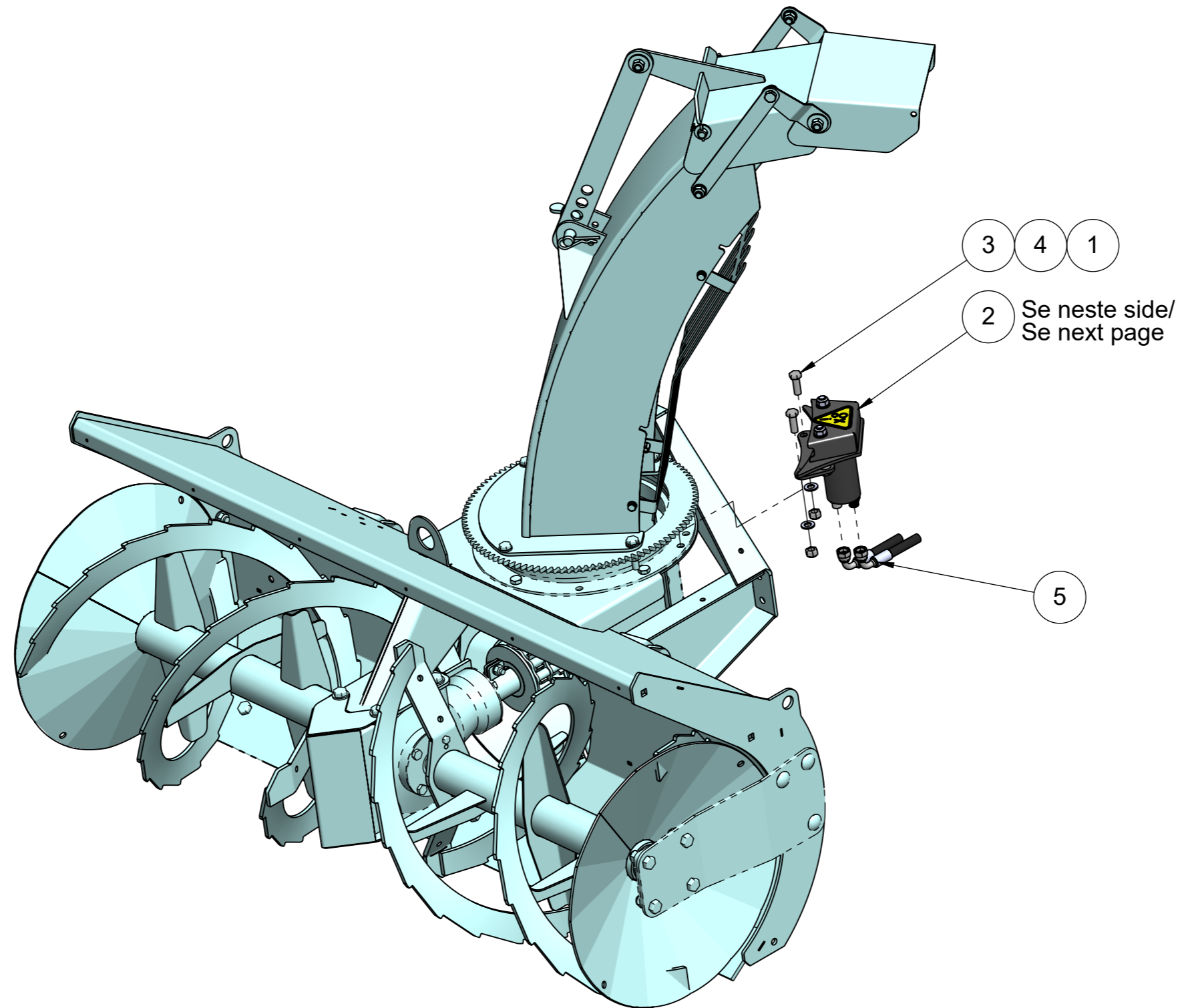
6	1	10144	Sekskantskrue M12x40 helgjennet	Hex screw M12x40 full threaded
5	1	15122	Sekskantskrue M12x25 helgjennet	Hex screw M12x25 full threaded
4	1	10277	Svingkrans Ø400	Slewing ring Ø400
3	3	10133	Underlagsskiver M12	Washer M12
2	2	10082	Sekskantskrue M12x30 helgjennet	Hex screw M12x30 full threaded
1	4	10032	Låsemutter M12	Lock nut M12
Pos.	Qty.	Art.no.	Description	EngDescription



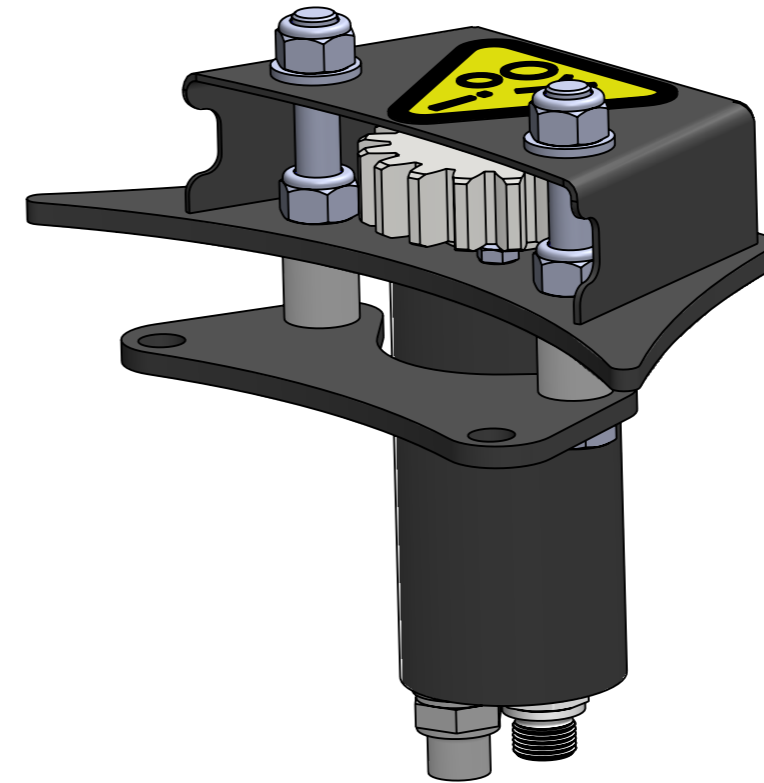
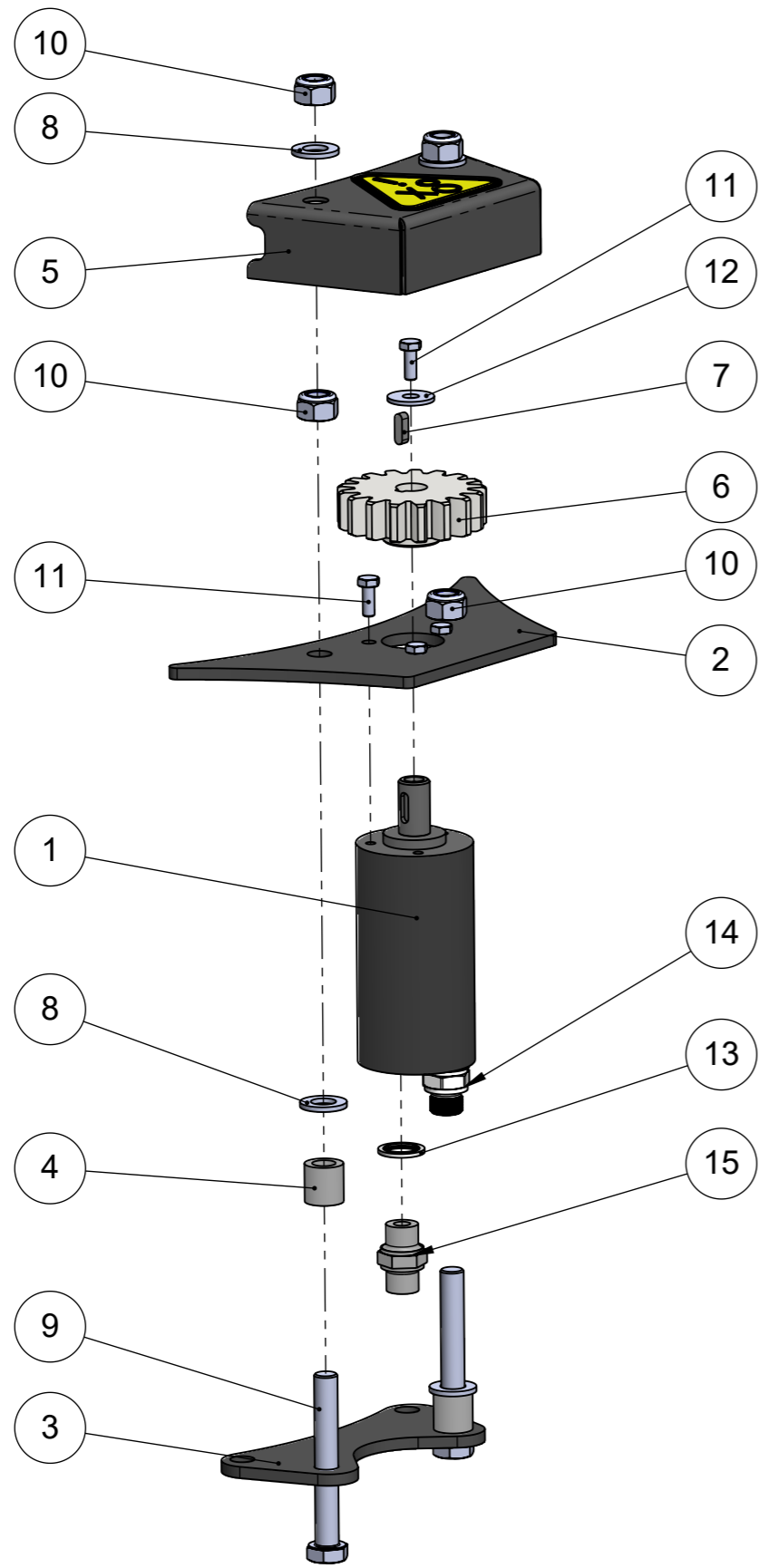
Pos.	Qty.	Art.no.	Description	EngDescription
7	1	16853	Tutsett F150	Chute assembly F150
6	2	11270	Sekskantskrue M12x55 helgj.	Hex screw M12x55 full threaded
5	1	15669	Tannkrans for Ø400 svingkrans	Gear ring for Ø400 slewing ring
4	1	10277	Svingkrans Ø400	Slewing ring Ø400
3	6	10133	Underlagsskive M12	Washer M12
2	2	10031	Sekskantskrue M12x35 helgjenget	Hex screw M12x35 full-threaded
1	4	10032	Låsemutter M12	Lock nut M12



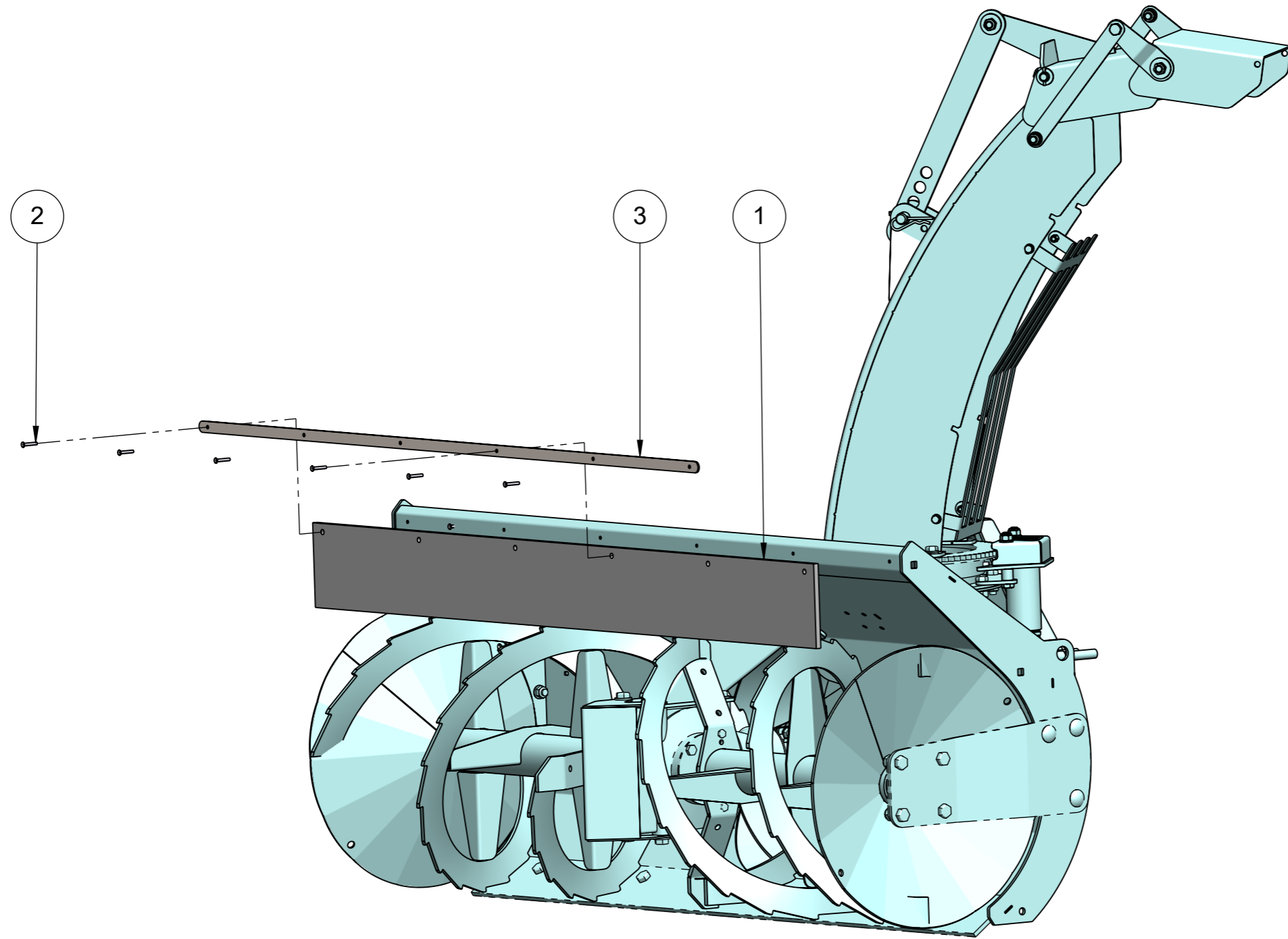
26	1	17783	Merke "Tokvam" logo 100x350 for F fres	Sticker "Tokvam" logo 100x350 for F snow blower
25	2	15683	Foring Ø20x20mm	Bushing Ø20x20mm
24	1	15577	Bolt for nedbrekk F150	Bolt for deflector
23	4	15149	Sprengskive M8	Springwasher M8
22	2	15122	Sekskantskrue M12x25 helgjenget	Hex screw M12x25 full threaded
21	2	14863	Stag for ekstranedbrekk	Link for additional deflector
20	1	14862	Ekstra nedbrekk F130/F150/F180	Additional deflector
19	1	14861	Nedbrekk F130/F150/F180	Deflector F130/F150/F180
18	1	14860	Tut F130/F150/F180	Chute F130/F150/F180
17	4	14859	Skive for ekstranedbrekk	Bushing for additional deflector
16	1	14857	Tut beskyttelse	
15	2	14157	Låseskrue M12X30	Carriage screw M12X30
14	3	13841	Underlagsskive M12 stor utv	Washer M12 big outside
13	1	12935	Foring Ø20x10mm	Bushing Ø 20x10mm
12	4	12310	Sekskantskrue M8x25 helgjenget	Hex screw M8x25 full threaded
11	2	12211	Splint 4 x 25mm	Split pin 4 x 25mm
10	2	11270	Sekskantskrue M12x55 helgjenget	Hex screw M12x55 full threaded
9	1	10981	Stag for nedbrekksklaff	Link for deflector adjustment
8	1	10977	Bolt for nedbrekk m/øre	Bolt for deflector adjustment
7	2	10364	Underlagsskiver M16	Washer M16
6	4	10293	Underlagsskiver M8	Washer M8
5	2	10205	Mutter M12	Nut M12
4	4	10133	Underlagsskiver M12	Washer M12
3	7	10032	Låsemutter M12	Lock nut M12
2	1	10144	Sekskantskrue M12x40 helgjenget	Hex screw M12x40 full threaded
1	1	10023	Fjærsplint 4x75mm	Hair pin retainer 4x75mm
Pos.	Qty.	Art.no.	Description	EngDescription



5	2	10176	3/8" Slange 1200 mm	3/8" hose 1200 mm
4	2	10133	Underlagsskiver M12	Washer M12
3	2	10031	Sekskantskrue M12x35 helgjenget	Hex screw M12x35 full-threaded
2	1	16880	Svingmotor med feste for F150/140MS	Motor assembly for F150/140MS
1	2	10032	Låsemutter M12	Lock nut M12
Pos.	Qty.	Art.no.	Description	EngDescription



15	1	14776	Ansatsnippe 3/8 med 1mm hull	Straight adaptor bsp male/male 3/8" X 3/8" with 1mm opening
14	1	10071	Ansatsnippe bsp utv/utv 3/8"X3/8"	Straight adaptor bsp male-male 3/8"X3/8"
13	2	10275	Dowtypakning 3/8"	Dowty gasket 3/8"
12	1	10331	Underlagsskive stor M8	Washer big M8
11	4	10078	Sekskantskrue M6x16 helgjenget	Hex screw M6x16 full threaded
10	4	10032	Låsemutter M12	Lock nut M12
9	2	15725	Sekskantskrue M12x90 helgjenget	Hex screw M12x90 full threaded
8	4	10133	Underlagsskiver M12	Washer M12
7	1	13053	Kile 05X05X15	Key 05X05X15
6	1	15670	Tannhjul Z17 Ø16 for svingmotor	Gear Z17 Ø16mm
5	1	15689	Svingmotor beskyttelse	Swivel motor guard
4	2	15683	Foring Ø20x20mm	Bushing Ø20x20mm
3	1	15687	Svingmotorfeste nedre	Motor mount lower
2	1	15688	Svingmotor feste øvre	Motor mount upper
1	1	10083	Oljemotor for tut snøfreser	Hydraulic motor
Pos.	QTY.	Art.no.	Description	EngDescription



3.c	1	17626	Skinne for gummi F180 (CEnr4612018-)	Bar for rubber F180 (CEnr4612018-)
3.b	1	17625	Skinne for gummi F150 (CEnr4312031-)	Bar for rubber F150 (CEnr4312031-)
3.a	1	17627	Skinne for gummi F130 (CEnr5412013-)	Bar for rubber F130 (CEnr5412013-)
2	7	17624	Popnagle 4,8x30 alu/stål 15-20gripevidde	Rivet 4,8x30 alu/stål 15-20reach
1.c	1	15578	Gummi front F180	Rubber front F180
1.b	1	15575	Gummi front F150	Rubber front F150
1.a	1	15751	Gummi front F130	Rubber front F130
Pos.	Qty.	Art.no.	Description	EngDescription