

Brukerveiledning for Hurtigpresenning hydraulisk, strøvgogn SV Art.nr 19378

Beskrivelse

Hurtigpresenning hydraulisk, strøvgogn SV sett art 19378 er utstyr designet for bruk på Tokvam SV 5000 / 8000. Og er egnet for bæremaskiner beskrevet i hovedproduktets brukerveiledning.

CE merking garanti

Modifisering/ endringer og ombygginger utover hva som er beskrevet i denne brukermanualen medfører at CE merkingen bortfaller. Det samme gjelder opprinnelig produsent ansvar og garanti.
Tokvam AS står ikke ansvarlig for eventuelle skader som oppstår som konsekvens av at utstyret brukes utenom tiltenkte bruksområde beskrevet i brukerveiledningen.
Tokvam driver kontinuerlig produktutvikling, og forbeholder oss retten til å endre data og spesifikasjoner på nye maskiner uten forutgående varsel.

Sikkerhet

*-Det er førerens ansvar å sørge for at redskapen ikke medfører en sikkerhetsrisiko for seg selv eller andre.
-Vær oppmerksom på bredde, høyde og vekt ved montering av tilleggsutstyr, sikt og kjøreegenskaper kan endres!*

User's manual for Quick tarp cover hydraulic, towable spreader SV Art.no 19378

Description

Quick tarp cover hydraulic, towable spreader SV sett art 19378 equipment is design for use on Tokvam SV5000 / 8000. And is designated for carrier vehicles described in primary products user's manual.

CE certified warranty

Any modification, change or conversion of this product will discontinue warranty. This also applies to Tokvam's responsibility and warranty.
Tokvam AS cannot be held responsible for any harm that may occur from use that is not described in this user's manual.
Tokvam AS is continuously improving our products, and we reserve the rights to make changes to any specifications of new products without further notice.

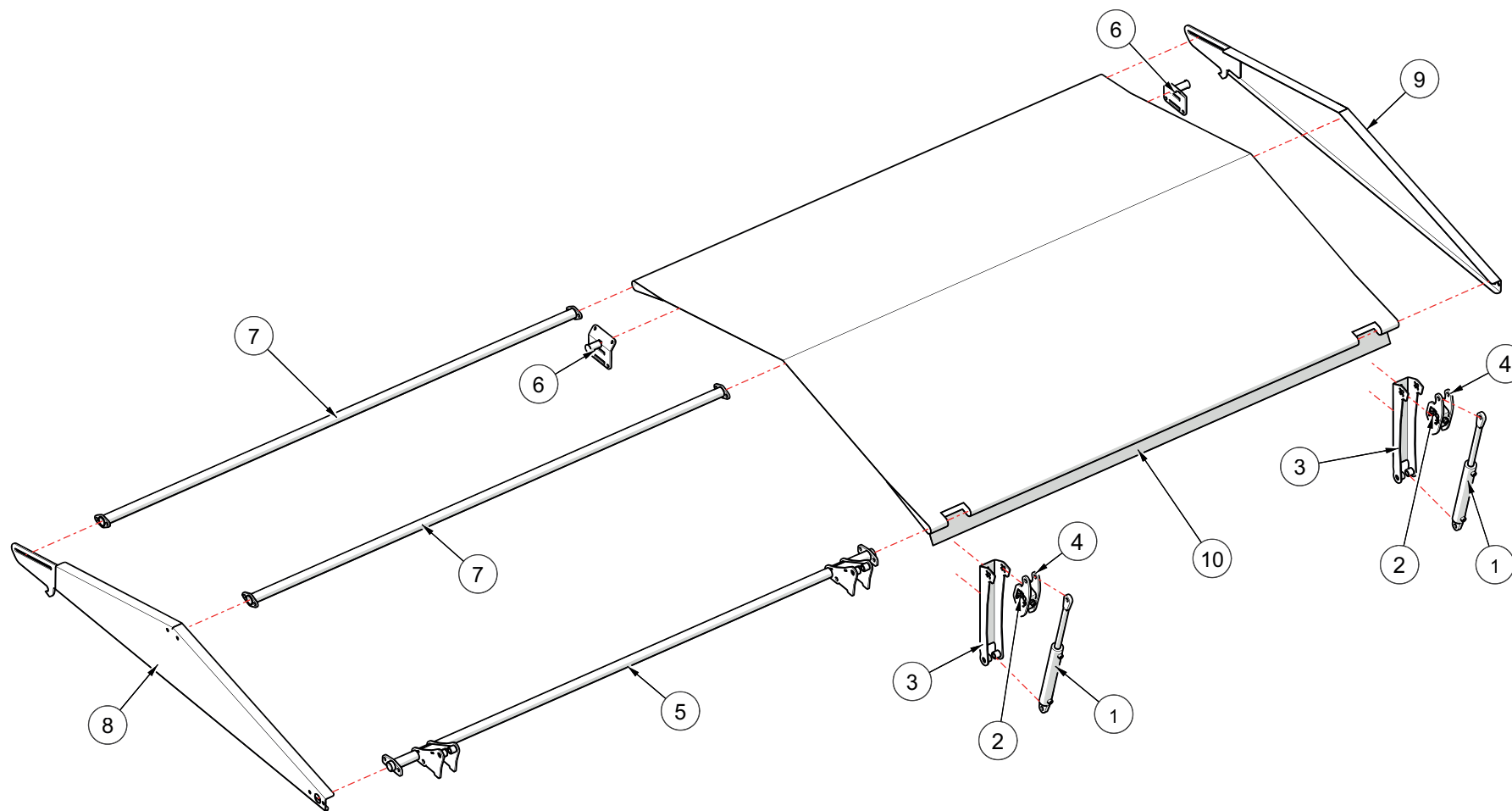
Safety

*-It is the driver's responsibility to ensure that the machine is not used or handled incorrectly.
-Pay attention to width, height and weight when additional equipment is attached, this can change handling and visibility!*

Tokvam AS

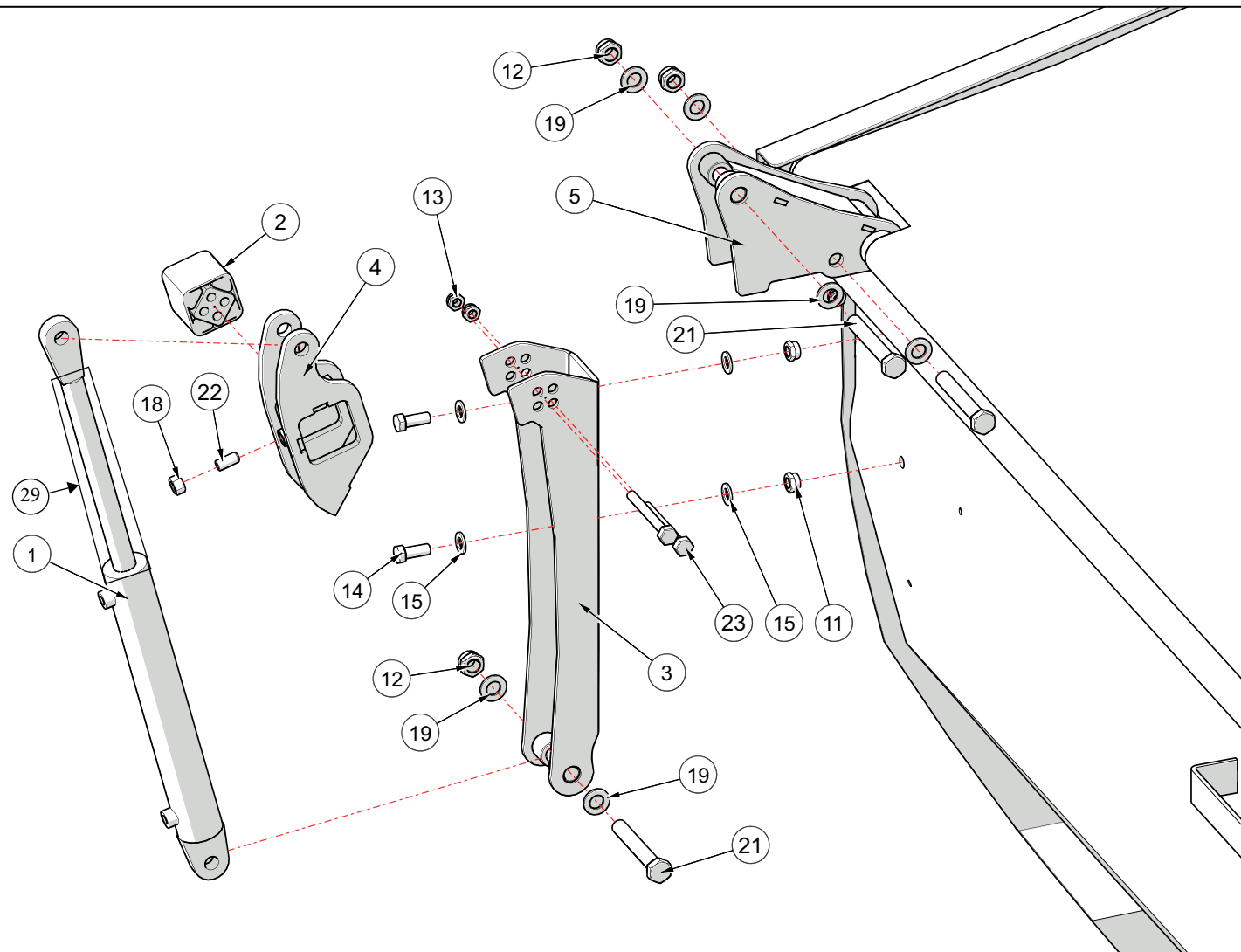
Vestre Totevei 1135, N-2840 Reinsvoll, Norge
Org.nr 979746156

Tlf: +47 61 19 63 77
E-mail: info@tokvam.no
Web: www.tokvam.no



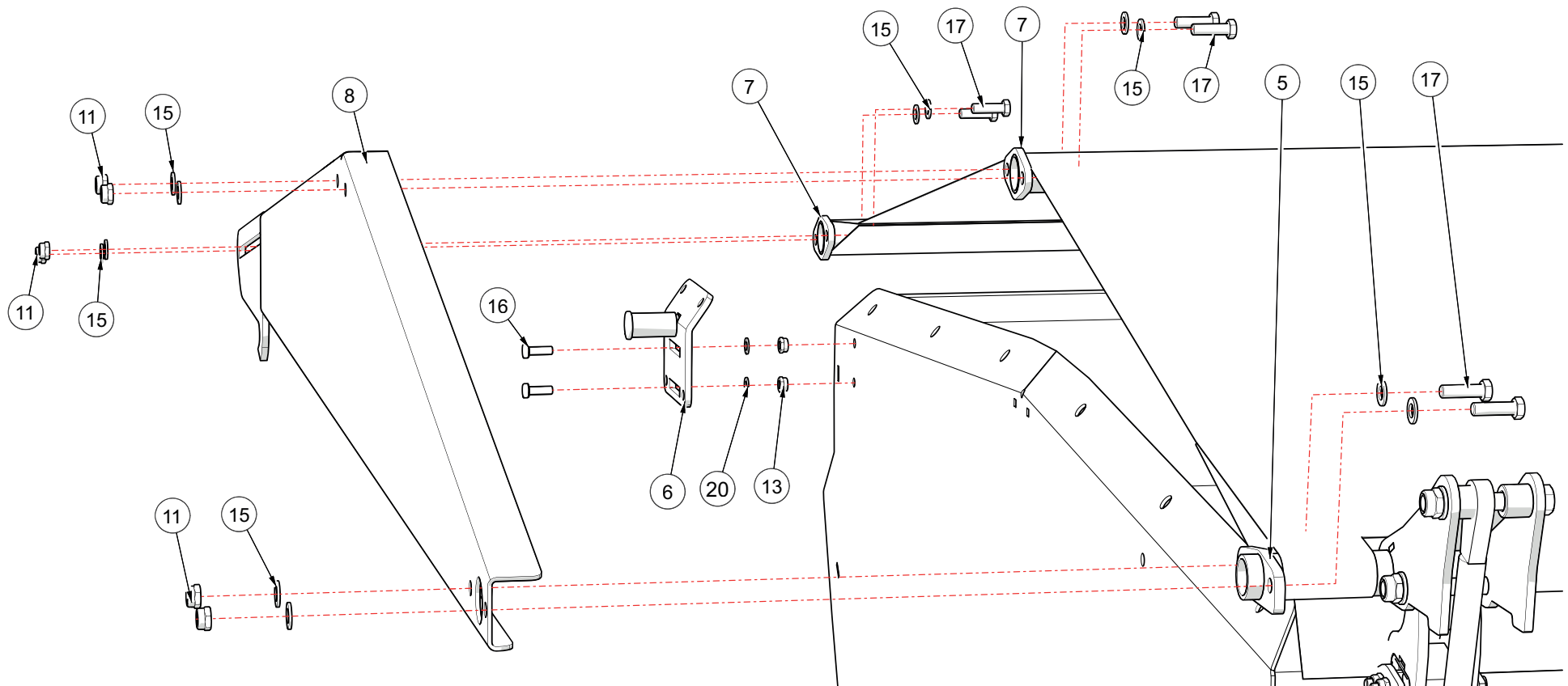
Pos	Ant/Qty	Art.nr/no	Beskrivelse	Description
1	2	13123	Sylinder 40x25x250 H16 H16	Cylinder 40x25x250 H16 H16
2	2	19277	Rosta DR-A38x60	Rosta DR-A38x60
3	2	19353	Sylinderbrakett	Cylinder bracket
4	2	19356	Brakett for rostaelement	Bracket for rosta unit
5	1	19362	Fremre stag	Front link
6	2	19366	Krok feste	Hook attachment

Pos	Ant/Qty	Art.nr/no	Beskrivelse	Description
7	2	19370	Midtre/bakre stag	Center/rear link
8	1	19374	Kanal med krok høyre	Channel with hook right
9	1	19375	Kanal med krok venstre	Channel with hook left
10	1	19376	Presenning SV	Tarp SV

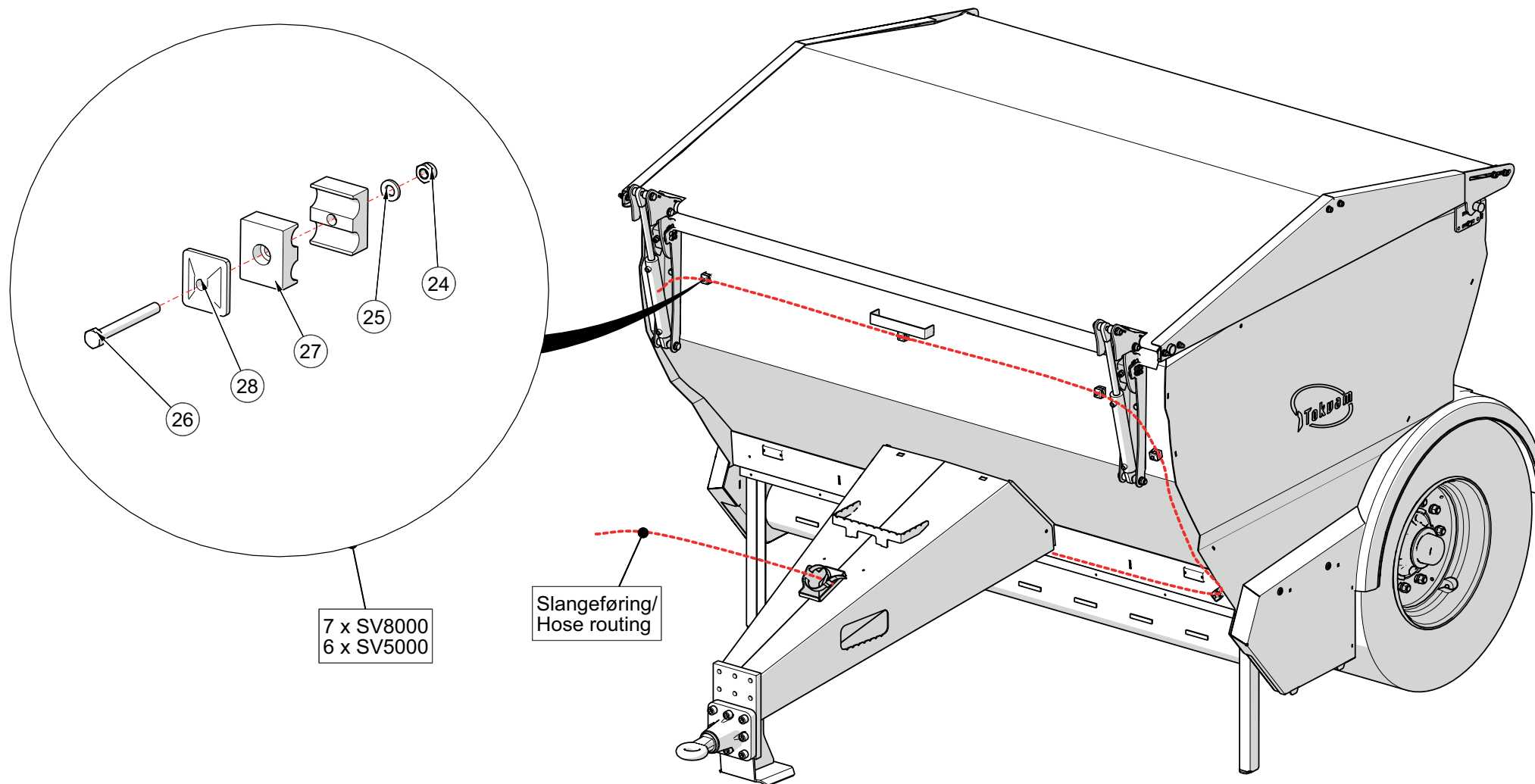


Pos	Ant/Qty	Art.nr/no	Beskrivelse	Description
1	2	13123	Sylinder 40x25x250 H16 H16	Cylinder 40x25x250 H16 H16
2	2	19277	Rosta DR-A38x60	Rosta DR-A38x60
3	2	19353	Sylinderbrakett	Cylinder bracket
4	2	19356	Brakett for rostaelement	Bracket for rosta unit
5	1	19362	Fremre stag	Front link
11	16	10032	Låsemutter M12 mm	Lock nut M12
12	6	10043	Låsemutter M16	Lock nut M16
13	8	10077	Låsemutter M10	Lock nut M10

Pos	Ant/Qty	Art.nr/no	Beskrivelse	Description
14	4	10082	Sekskantskrue M12X30 helgjenget	Hex screw M12x30 full-threaded
15	31	10133	Underlagsskive M12	Washer M12
18	2	10205	Mutter M12	Nut M12
19	12	10364	Underlagsskive M16	Washer M16
21	6	12458	Sekskantskrue M16X110 delgjenget	Hex screw M16X110 half threaded
22	2	19822	Settskrue M12x25	Set screw M12x25
23	4	19819	Innv.6-sekskantskrue M10x100 Ø73	Screw M10 10x100
29	2	20588	Beskyttelsestrømpe L=275mm inkl strips	Protection for cylinder



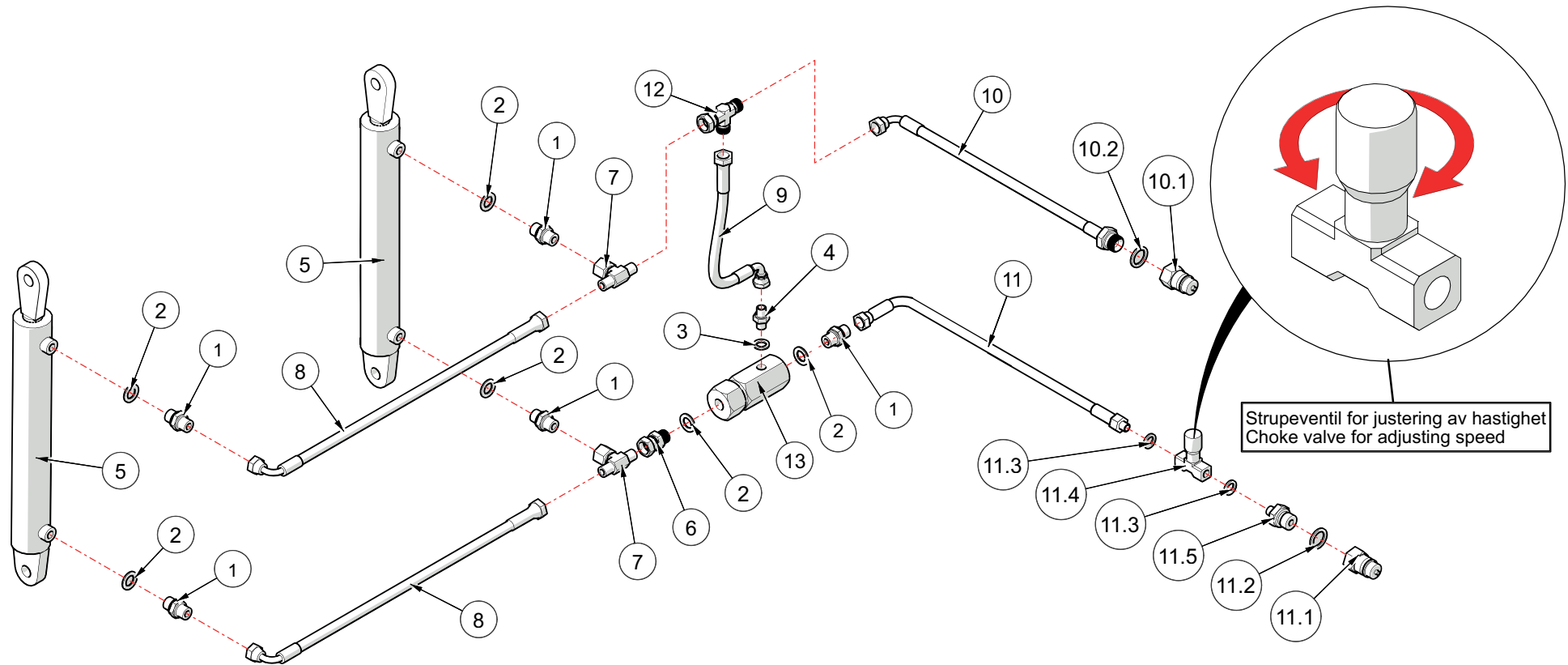
Pos	Ant/Qty	Art.nr/no	Beskrivelse	Description
5	1	19362	Fremre stag	Front link
6	2	19366	Krok feste	Hook attachment
7	2	19370	Midtre/bakre stag	Center/rear link
8	1	19374	Kanal med krok høyre	Channel with hook right
11	16	10032	Låsemutter M12 mm	Lock nut M12
13	12	10077	Låsemutter M10	Lock nut M10
15	31	10133	Underlagsskive M12	Washer M12
16	4	11840	Låseskrue M10x30	Carrige screw M10X30
17	12	10144	Sekskantskrue M12X40 helgjenget	Hex screw M12X40 full threaded
20	4	11926	Underlagsskive M10	Washer M10



7 x SV8000
 6 x SV5000

Slangeføring/
 Hose routing

Pos	Ant/Qty	Art.nr/no	Beskrivelse	Description
24	6	10292	Låsemutter M6 mm	Locknut M6
25	6	11925	Underlagsskive M6	Washer M6
26	6	15853	Sekskantskrue M6x55 helgjenget	Hexagon head screw fully threaded M6 x 55
27	6	18737	Klammer 12 mm dobbel plast sett	Clamp 12mm double plastic set
28	6	18738	Klammer topplate CF-1	Clamp top plate CF-1



Pos	Ant/Qty	Art.nr/no	Beskrivelse	Description
1	5	10071	Ansatsnippl bsp utv/utv 3/8" X 3/8"	Straight adaptor bsp male/male 3/8" X 3/8"
2	6	10275	Dowtypakning 3/8"	Dowty gasket 3/8"
3	1	11110	Dowtypakning 1/4"	Dowty gasket 1/4"
4	1	12846	Ansatsnippl 1/4"X1/4"	Straight adaptor male/male 1/4
5	2	13123	Sylinder 40x25x250 H16 H16	Cylinder 40x25x250 H16 H16
6	1	15504	Ansatsnippl utv/svivel 3/8"x3/8"	Adaptor straight outside/swivel 3/8"x3/8"
7	2	19817	T 3/8" - 2 x utv + 1 m/innv svivel	T 3/8" - 2 x outside + 1 inside sv
8	2	19809	1/4" Slange 2650mm 3/8" rett - 3/8" 90°	1/4" hose 2650mm 3/8" straight - 3/8" 90°
9	1	19810	1/4" Slange 410mm 3/8" rett - 1/4" 90°	1/4" hose 410mm 3/8" straight - 1/4" 90°
10	1	19811	1/4" Slange 5950mm ISO Hann - 3/8" 90°	1/4" hose 5950mm ISO male - 3/8" 90°
10.1	1	10075	Iso HAN hurtigkoplning 1/2"	Iso male quick coupler 1/2 "

Pos	Ant/Qty	Art.nr/no	Beskrivelse	Description
10.2	1	10594	Dowtypakning 1/2"	Dowty gasket 1/2"
11	1	19815	1/4" Slange 5650mm iso Hann/strupe - 3/8" rett	T 3/8' outside + 3/8" swivel + 3/8" outside
11.1	1	10075	Iso HAN hurtigkoplning 1/2"	Iso male quick coupler 1/2 "
11.2	1	10594	Dowtypakning 1/2"	Dowty gasket 1/2"
11.3	2	11110	Dowtypakning 1/4"	Dowty gasket 1/4"
11.4	1	12104	Strupeventil 1/4"	Choke Valve 1/4"
11.5	1	18785	Ansatsnippl bsp utv/utv 1/4"X1/2"	Straight adaptor male/male 1/4"X1/2"
12	1	19816	T 3/8" utv + 3/8" utv + 3/8" svivel	T 3/8' outside + 3/8" outside + 3/8" swivel
13	1	19818	Tilbakeslagsventil pilotstyrt enkel 3/8"	Check valve pilot controlled single 3/8"