

Rev	Description	Date/Sign
-	Opprettet	17.09.2013 TMB

Brukerveiledning for Elektrisk tut rotasjon Art.nr 18049 / 18066

Beskrivelse

Elektrisk tut rotasjon art 18049 / 18066 er utstyr designet for bruk på Tokvam snøfresere. Og er egnet for bæremaskiner beskrevet i hovedproduktets brukerveiledning.

- Erstatter hydraulisk tutsving mekanisme.
- Kobles til 12V, polvendes for å snu rotasjon. Drar 33A.
- kabeltykkelse: 6mm2/10awg opp til 5meter lengde

CE merking garanti

Modifisering/ endringer og ombygginger utover hva som er beskrevet i denne brukermanualen medfører at CE merkingen bortfaller. Det samme gjelder opprinnelig produsent ansvar og garanti.

Tokvam AS står ikke ansvarlig for eventuelle skader som oppstår som konsekvens av at utstyret brukes utenom tiltenkte bruksområde beskrevet i brukerveiledningen.

Tokvam driver kontinuerlig produktutvikling, og forbeholder oss retten til å endre data og spesifikasjoner på nye maskiner uten forutgående varsel.

Sikkerhet

-Det er førerens ansvar å sørge for at redskapen ikke medfører en sikkerhetsrisiko for seg selv eller andre.

-Vær oppmerksom på bredde, høyde og vekt ved montering av tilleggsutstyr, sikt og kjøregenskaper kan endres!

Vedlikehold

- Snekke skrue smøres hver 40. time.

Spesifikasjoner:	
Vekt:	9kg

Users manual for Electric chute rotation Art.no 18049 / 18066

Description

Elektrisk tut rotasjon art 18049 / 18066 equipment is design for use on Tokvam snowblowers. And is designated for carrier vehicles described in primary products user's manual.

- Replaces hydraulic chute rotation machanisme.
- Attaches to 12V, revers polarity to change direction. Pulls 33A.
- Dimention of cable: 6mm2/10awg up to 5 meters length

CE certified warranty

Any modification, change or conversion of this product will discontinue warranty. This also applies to Tokvam's responsibility and warranty.

Tokvam AS cannot be held responsible for any harm that may occur from use that is not described in this user's manual.

Tokvam AS is continuously improving our products, and we reserve the rights to make changes to any specifications of new products without further notice.

Safety

-It is the driver's responsibility to ensure that the machine is not used or handled incorrectly.

-Pay attention to width, hight and weight when additional equipment is attached, this can change handelng and visibility!

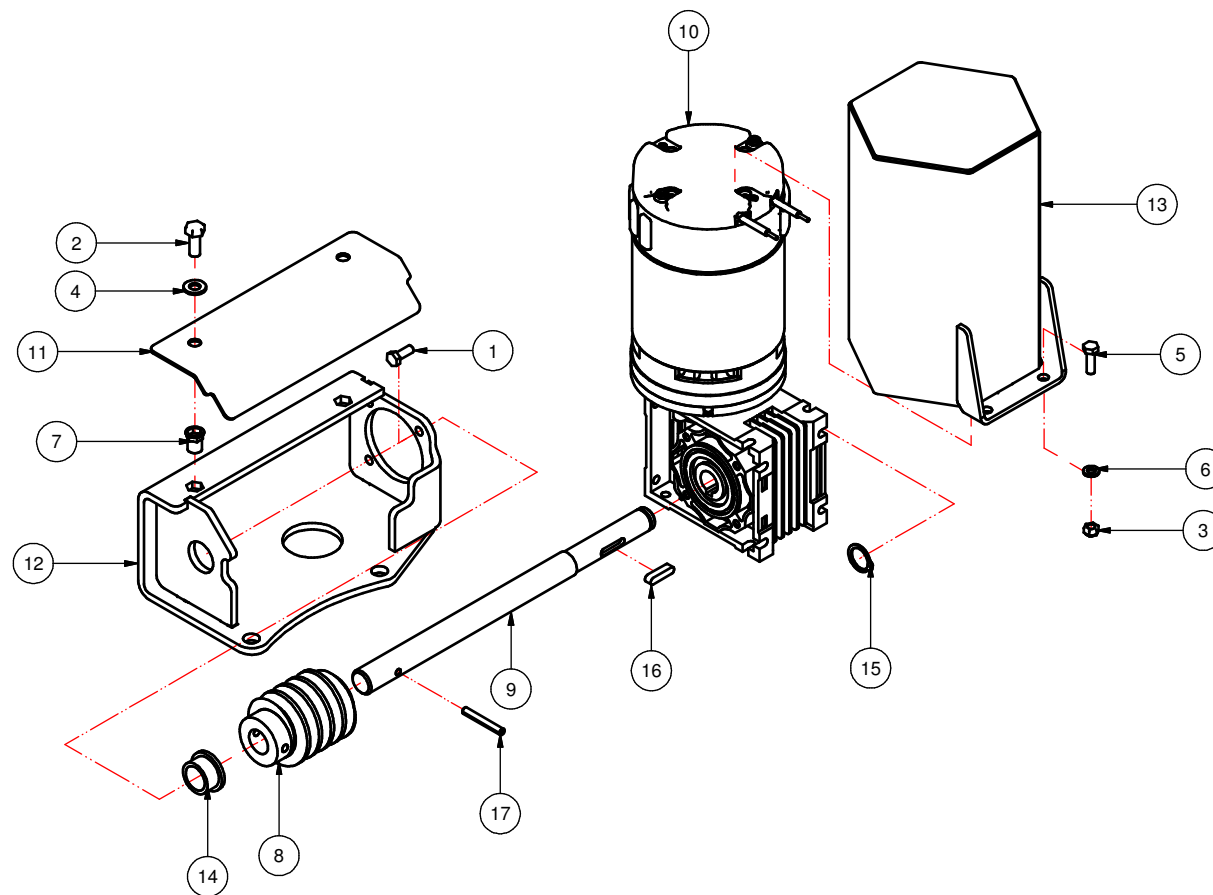
Maintainance

- Grease worm gear every 40. hour.

Specifications:	
Weight:	9kg

Deleliste/Parts list

Art.nr/no 18049 / 18066



Pos	Ant/Qty	Art.nr/no	Beskrivelse	Description	Pos	Ant/Qty	Art.nr/no	Beskrivelse	Description
1	4	10078	Sekskantskrue M6x16	Hex screw M6x16	9	1	18047	Aksel for elektrisk tut rotasjon	Shaft el.chute rotation
2	2	10204	Sekskantskrue M8x20 helgjenget	Hex screw M8x20 full-threaded	10	1	18048	DC motor 12v 400W med snekkegir	DC motor 12v 400W w/worm gear
3	2	10292	Låsemutter M6	Lock nut M6	11	1	18050	Deksel over snekkeskrue	Cover worm gear
4	2	10293	Underlagsskive M8	Washer M8	12	1	18054	Feste for el motor (venstre utførelse)	Bracket el.chute rotation(left)
5	2	10819	Sekskantskrue M6X20 helgjenget	Hex screw M6X20 full-threaded	12	1	18065	Feste for el motor (høyre utførelse)	Bracket el.chute rotation(right)
6	2	11925	Underlagsskive M6	Washer M6	13	1	18058	Motordeksel el.tutsving	Cover motor
7	2	14120	Popmutter M8 for sekskant u/flens 1-5,5mm pl	Blind rivet nut M8 hex hole no-flange	14	1	18059	Foring oljebronse Ø20 m/krage	Bush Ø20 w/flange
8	1	18032	Snekkeskrue modul 4 L=81	Worm gear modul 4 L=82	15	1	18060	Låsering utvendig 18mm	locking ring outside 18mm
					16	1	18061	Kile 06X06X25	Key 06X06X25
					17	1	18062	Spennstift 05X40MM	Tension pin 05X40 MM