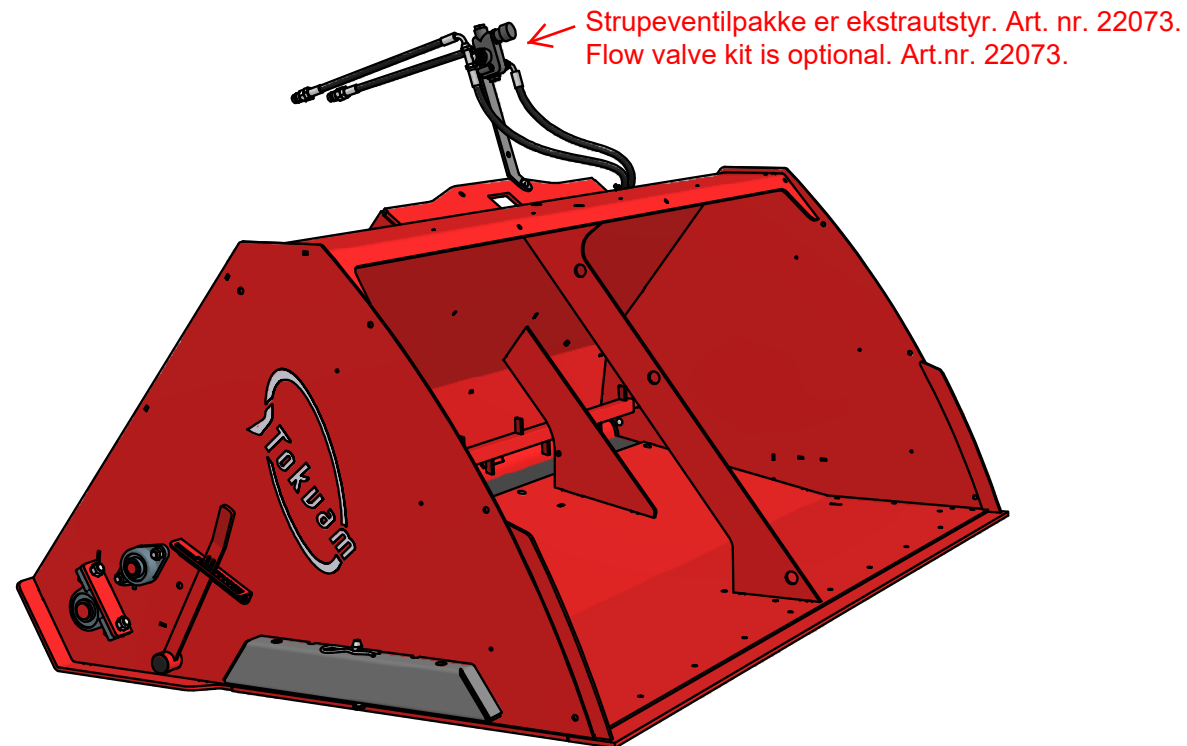


# Deleliste/parts list

Tokvam SMA 510/800/1100/1600

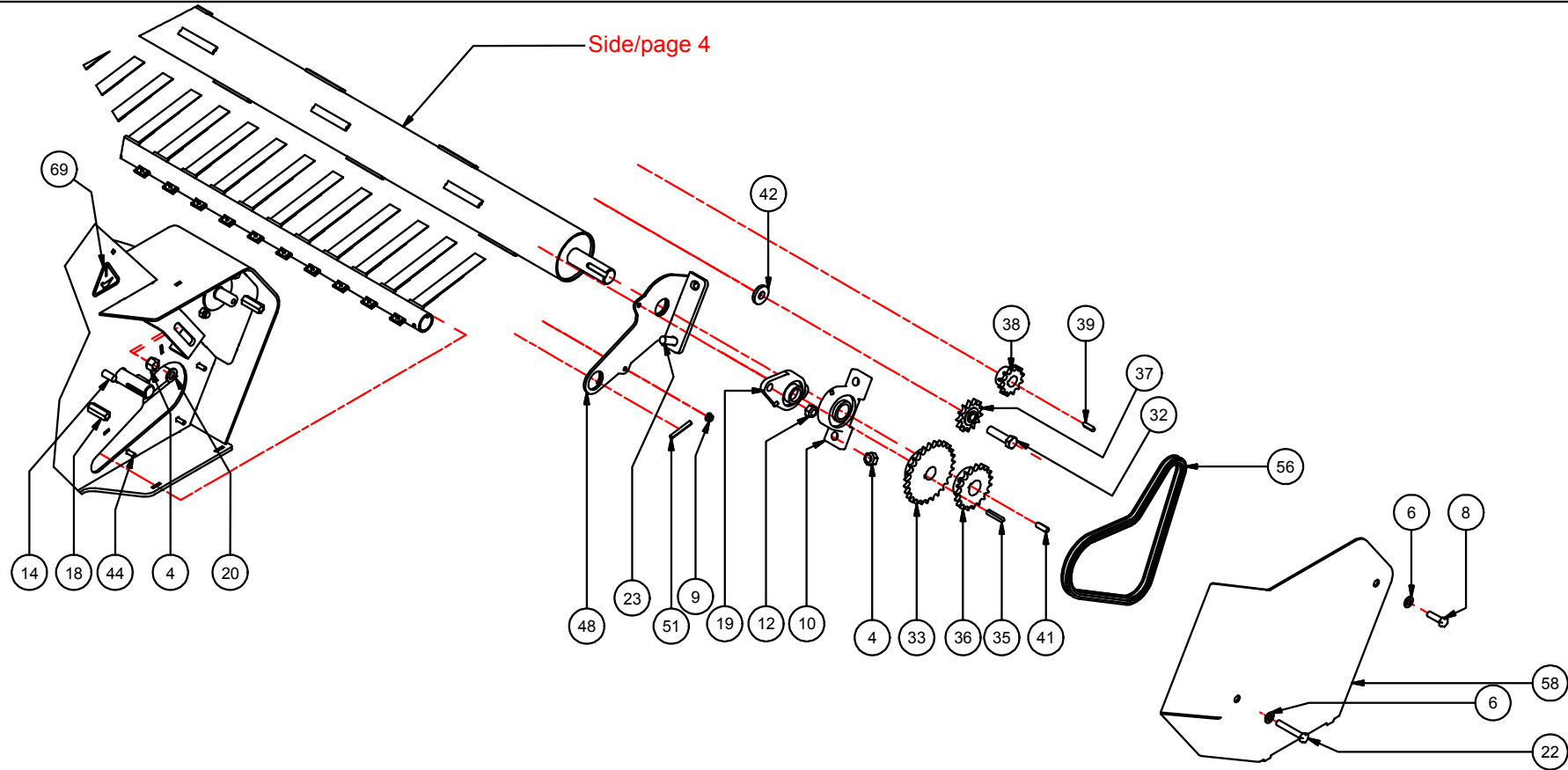
Navn/name	Art nr/no	Ce nr/no
SMA 510 selvlastende strømaskin	16229	6221027
SMA 800 selvlastende strømaskin	21763	7721051
SMA 1100 selvlastende strømaskin	16231	6021075
SMA 1600 selvlastende strømaskin	16235	5921071



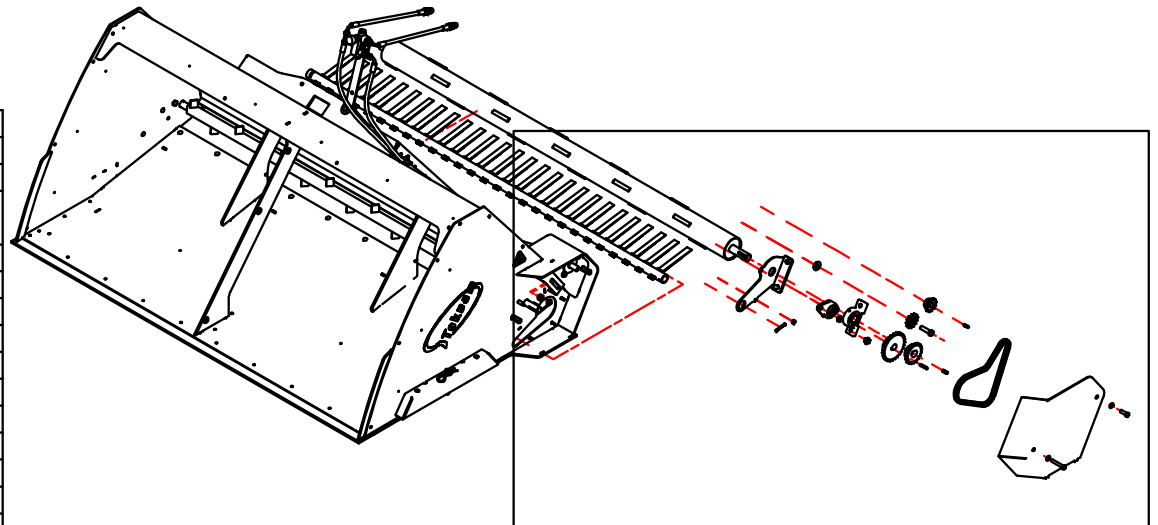
## Tokvam AS

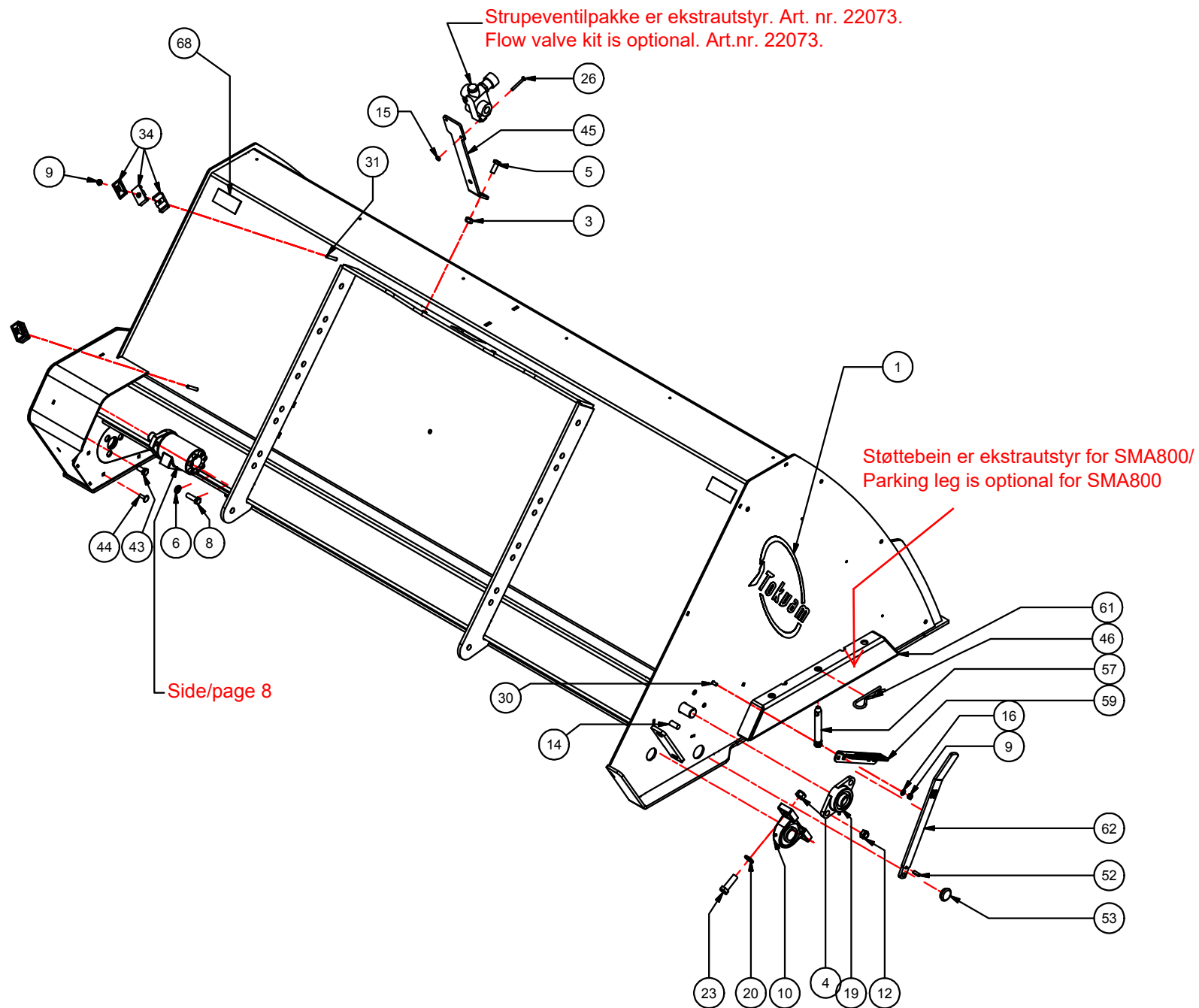
Vestre Totenvei 1135, N-2840 Reinsvoll, Norge  
Org.nr: 979 746 156

Tlf: +47 61 19 63 77  
E-mail: [info@tokvam.no](mailto:info@tokvam.no)  
Web: [www.tokvam.no](http://www.tokvam.no)



Pos	Art nr/no	Beskrivelse	Pos	Art nr/no	Beskrivelse
4	10043	Låsemutter M16	35	12507	Kile 8X7X40
6	10133	Underlagsskive M12	36	12800	5/8" Kjedefjul 10B1 Z19 Ø35 KW 2SS
8	10144	Sekskantskrue M12x40 helgjenget	37	12801	5/8" Strammehjul 10B1 Z13 Ø16 m/lager
9	10151	Låsemutter M8			
10	10167	Fotlager UCP 207	38	13183	5/8" Kjedefjul 10B1 Z12 Ø25 KW 2SS
12	10222	Låsemutter M14	39	13274	Kile 8X7X30
14	10290	Sekskantskrue M14x35 helgjenget	41	14265	Kile 10X8X32 avrundet
18	10304	Langmutter M12	42	14649	Skive Ø16 mm tykk
19	10325	Flenslager UCFL 206	44	15619	Låseskrue M8x25
20	10364	Underlagsskive M16	48.a	16222	Lagerfeste SMA1600/1100/800/760
22	10791	Sekskantskrue M12x75 delgj.	48.b	16740	Lagerfeste SMA510
23	10827	Sekskantskrue M16x50 helgj.	51	16279	Spennstift 08X60 MM
32	12028	Sekskantskrue M16x60 helgj.	56	16310	5/8" Kjede 10B1, 63 ledd + kjedelås,
33	12199	5/8" Kjedefjul 10B1 Z27 Ø30H7 KW 2SS	58	16562	Deksel side SMA1600/1100/800/760/510
			69	15822	Merke "Smøre punkt"



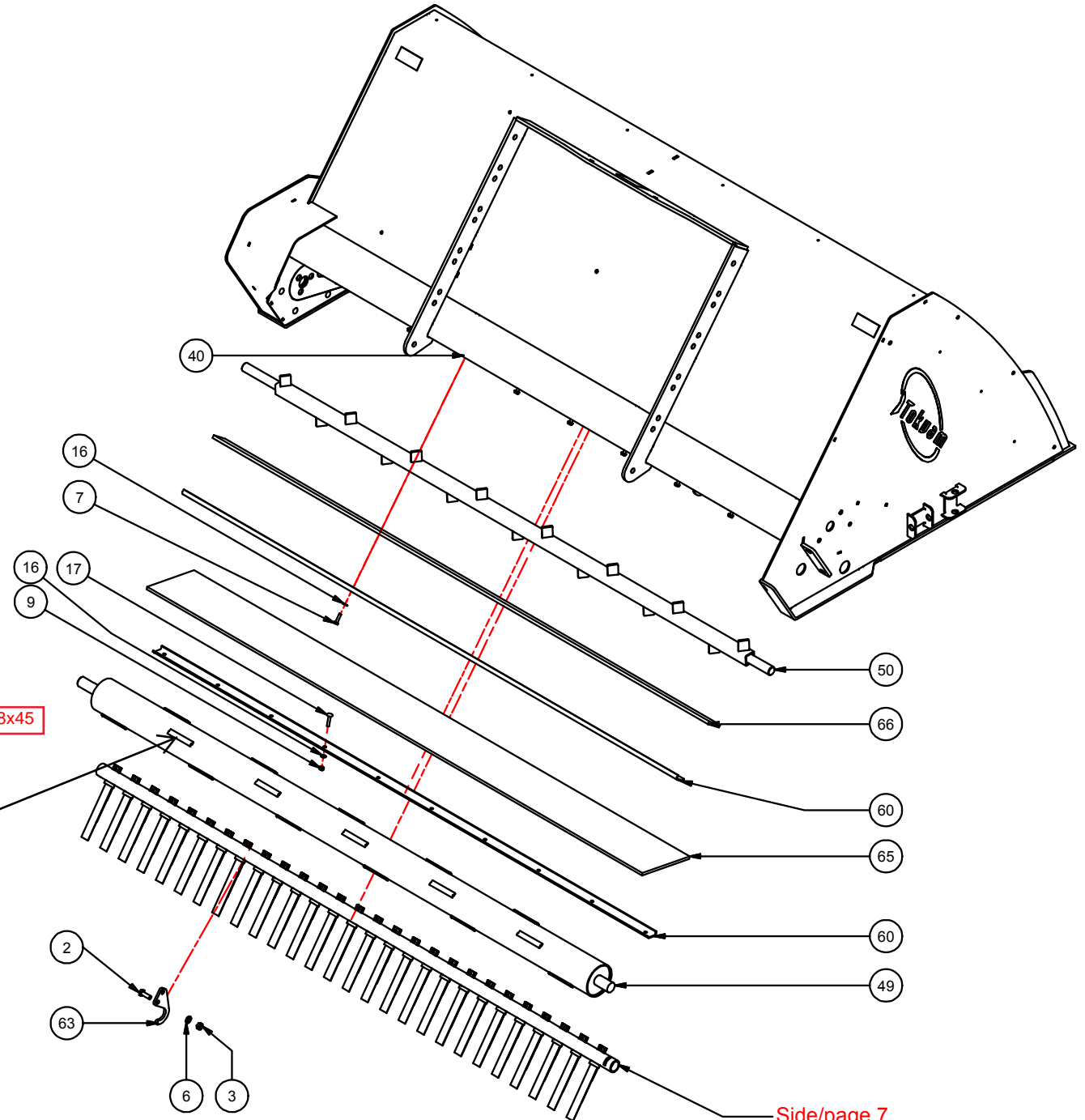


Pos	Art nr/no	Beskrivelse
1	10285	Merke "Tokvam" logo stor
3	10032	Låsemutter M12
4	10043	Låsemutter M16
5	10082	Sekskantskrue M12x30 helgjenget
6	10133	Underlagsskive M12
8	10144	Sekskantskrue M12x40 helgjenget
9	10151	Låsemutter M8
10	10167	Fotlager UCP 207
12	10222	Låsemutter M14
14	10290	Sekskantskrue M14x35 helgjenget
15	10292	Låsemutter M6
16	10293	Underlagsskive M8
19	10325	Flenslager UCFL 206
20	10364	Underlagsskive M16
23	10827	Sekskantskrue M16x50 helgj.
26	11324	Sekskantskrue M6X45 helgjenget
29	11149	Mengdereguleringsventil strømmaskiner
30	15619	Låseskrue M8x25
31	11873	Sekskantskrue M8x55 helgjenget
34	12248	Klammer 15 mm dobbel sett (plast+topplate)
43	15122	Sekskantskrue M12x25 helgj.
44	15619	Låseskrue M8x25
45	15754	Ventilfeste
46	16216	Fjærsplint 6x117
52	16280	Spennstift 08X24 MM
53	16282	Plastinnsats 40x3
57	16363	Toppstagbolt 19X97mm Kat.1
59	16563	Justeringshaker
61.a	16632	Støttebein SMA1600/1100/760
61.b	17052/17053 25126	Støttebein SMA510 Høyre/Venstre Støttebeinsett SMA800
68	11285	Merke "Tokvam AS produsent"

Pos	Art nr/no	Beskrivelse	
2	10031	Sekskantskrue M12x35 helgjenget	
3	10032	Låsemutter M12	
6	10133	Underlagsskive M12	
7	10334	Sekskantskrue M8x35 helgjenget	
9	10151	Låsemutter M8	
16	10293	Underlagsskive M8	
17	13339	Låseskrue M8x35	
40	13844	Popmutter M8 sekskanthull med flens	
49.a	16224	Trommel for strømaskin, SMA1600	22 stk. 13758
49.b	10298	Trommel for strømaskin, SMA1100/800	19 stk. 13758
49.c	13733	Trommel for strømaskin, SMA760/510	14 stk. 13758
50.a	16225	Omrører SMA1600	
50.b	11064	Omrører SMA1100/800	
50.c	13734	Omrører SMA760/510	
60.a	16564	Gummi feste SMA 1600	
60.b	16720	Gummi feste SMA1100/800	
60.c	16731	Gummi feste SMA 760/510	
63	16634	Krok for aksel	
65.a	16710	Utmatergummi SMA1600	
65.b	16721	Utmatergummi SMA1100/800	
65.c	16732	Utmatergummi SMA760/510	
66.a	16711	Gummi smal SMA1600 b65mm	
66.b	16722	Gummi smal SMA1100/800	
66.c	16733	Gummi smal SMA760/510	

SMA1600 bruk art.12726: 8x45

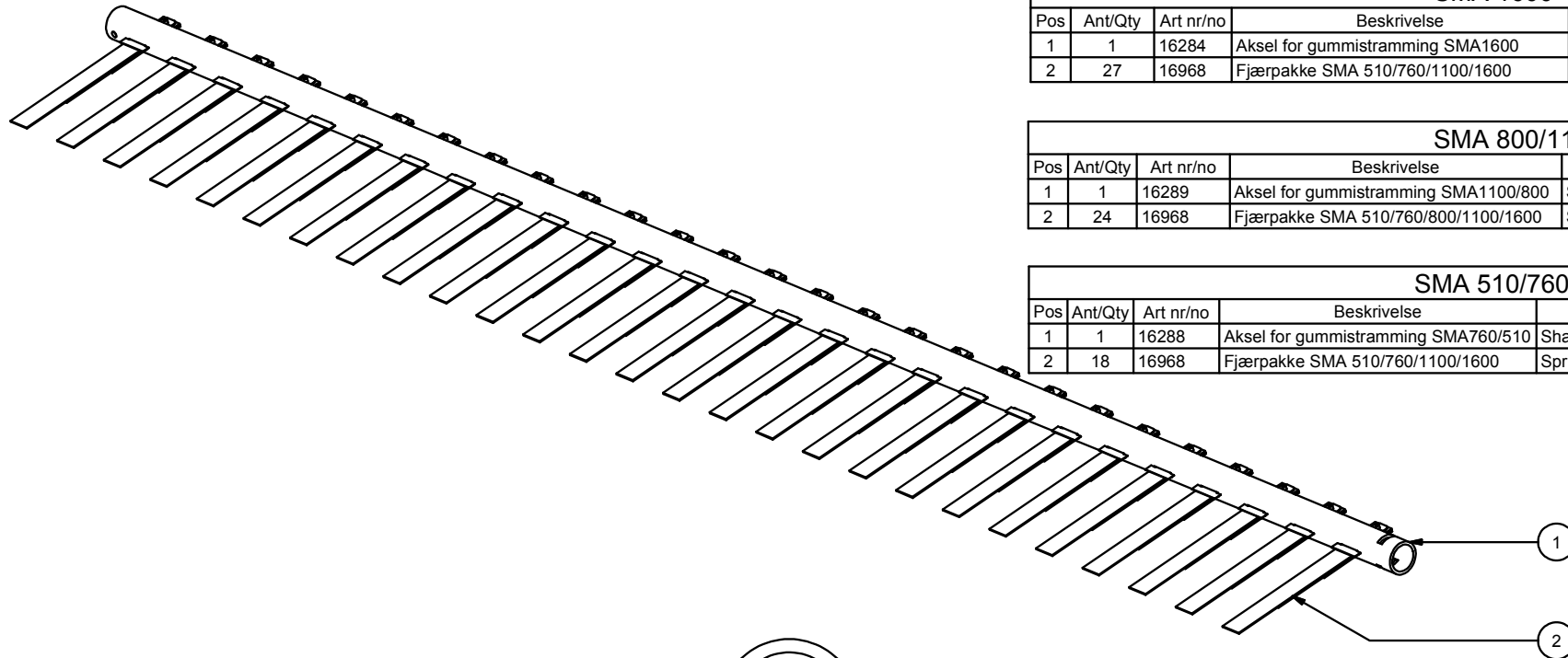
22 stk. 13758  
19 stk. 13758  
14 stk. 13758



Side/page 7

Pos	Ant/Qty	Art nr/no	Beskrivelse	Description
1	2	10285	Merke "Tokvam" logo stor	Sticker "Tokvam" logo Big
2	4	10031	Sekskantskrue M12x35 helgjenget	Hex screw M12x35 full-threaded
3	7	10032	Låsemutter M12	Lock nut M12
4	5	10043	Låsemutter M16	Lock nut M16
5	1	10082	Sekskantskrue M12x30 helgjenget	Hex screw M12x30 full-threaded
6	8	10133	Underlagsskive M12	Washer M12
7	10	10334	Sekskantskrue M8x35 delgjenget	Hexagon head bolt half threaded M8 x 35
8	3	10144	Sekskantskrue M12x40 helgjenget	Hex screw M12x40 full-threaded
9	18	10151	Låsemutter M8	Lock nut M8
10	2	10167	Fotlager UCP 207	Pillow block bearing UCP 207
12	4	10222	Låsemutter M14	Lock nut M14
14	4	10290	Sekskantskrue M14x35 helgjenget	Hex screw M14x35 full-threaded
15	2	10292	Låsemutter M6	Lock nut M6
16	26	10293	Underlagsskive M8	Washer M8
17	10	13339	Låseskrue M8x35	Carriage screw M8x35
18	2	10304	Langmutter M12	Long nut M12
19	2	10325	Flenslager UCFL 206	Flanged bearing UCFL 206
20	5	10364	Underlagsskive M16	Washer M16
22	1	10791	Sekskantskrue M12x75 delgj.	Hex screw M12x75 half-threaded
23	4	10827	Sekskantskrue M16x50 helgj.	Hex screw M16x50 full-threaded
26	2	11071	Sekskantskrue M6x50 helgjenget	Hex screw M6x50 full-threaded
29	1	11149	Mengdereguleringsventil strømaskiner	Flow control valve
30	2	15619	Låseskrue M8x25	Carriage screw M8x30
31	2	11873	Sekskantskrue M8x55 helgjenget	Hex screw M8x55 full-threaded
32	1	12028	Sekskantskrue M16x60 helgj.	Hex screw M16x60 full-threaded.
33	1	12199	5/8" Kjedehjul 10B1 Z27 Ø30H7 KW 2SS	5/8" Sprocket 10B1Z27 Ø30H7 KW 2SS
34	2	12248	Klammer 15 mm dobbel sett (plast+topplate)	Clamp 15 mm double kit (plastic + top plate)
35	1	12507	Kile 8X7X40	Key 8X7X40
36	1	12800	5/8" Kjedehjul 10B1 Z19 Ø35 KW 2SS	5/8"Sprocket 10B1 Z19 Ø35 KW 2SS
37	1	12801	5/8" Strammehjul 10B1 Z13 Ø16 m/lager	5/8" Idler sprocket 10B1 Z13 Ø16 w/bearing
38	1	13183	5/8" Kjedehjul 10B1 Z12 Ø25 KW 2SS	5/8"Sprocket Z12 Ø25 KW 2SS
39	1	13274	Kile 8X7X30	Key 8X7X30
40	10	13844	Popmutter M8 sekskanthull med flens	Blind rivet Nut M8 hex hole flange
41	1	14265	Kile 10X8X32 avrundet	Key 10X8X32 rounded
42	1	14649	Skive Ø16 mm tykk	Washer Ø16 mm thick
43	2	15122	Sekskantskrue M12x25 helgj.	Hex screw M12x25 full-threaded
44	2	15619	Låseskrue M8x25	Carriage screw M8X25
45	1	15754	Ventilfeste	Bracket for valve

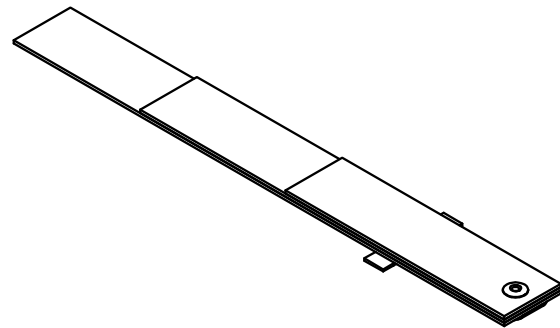
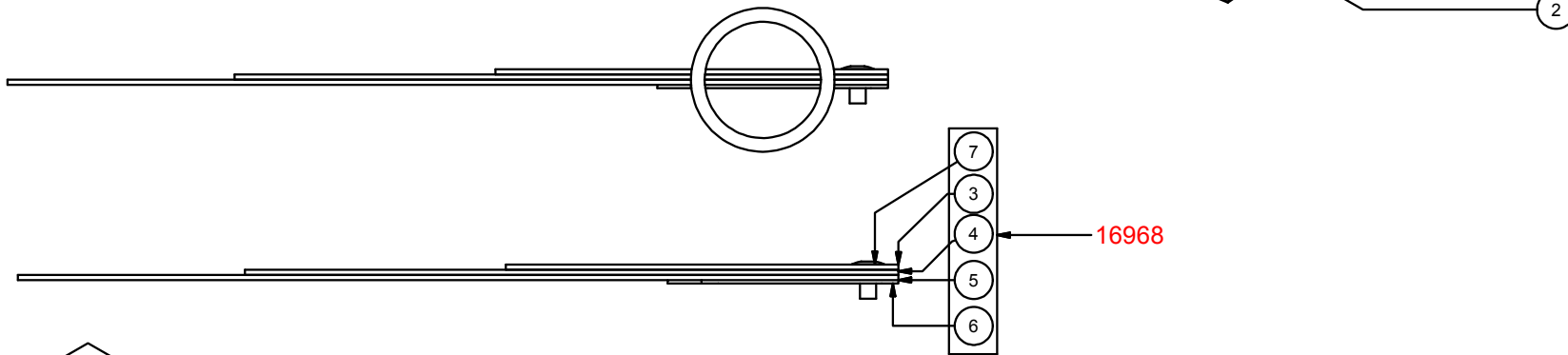
Pos	Ant/Qty	Art nr/no	Beskrivelse	Description
46	2	16216	Fjærsplint 6x117	Hair pin retainer 6x117
48.a	1	16222	Lagerfeste SMA1600/1100/800/760	Bearing bracket SMA1600/1100/800/760
48.b	1	16740	Lagerfeste SMA510	Bearing bracket SMA510
49.a	1	16224	Trommel for strømaskin, SMA1600	Roller SMA1600
49.b	1	10298	Trommel for strømaskin, SMA1100/800	Roller SMA1100/800
49.c	1	13733	Trommel for strømaskin, SMA760/510	Roller SMA760/510
50.a	1	16225	Omrører SMA1600	Mixer SMA1600
50.b	1	11064	Omrører SMA1100/800	Mixer SMA1100/800
50.c	1	13734	Omrører SMA760/510	Mixer SMA760/510
51	1	16279	Spennstift 08X60 MM	Tension pin 08X60MM
52	1	16280	Spennstift 08X24 MM	Tension pin 08X24MM
53	1	16282	Plastinnsats 40x3	Plastic plug 40x3
56	1	16310	5/8" Kjede 10B1, 63 ledd + kjedelås,	5/8" Sprocket 10B1, 63 links + lock
57	2	16363	Toppstagbolt 19X97mm Kat.1	Top linkage bolt 19x97mm cat.1
58	1	16562	Deksel side SMA1600/1100/800/760/510	Side cover SMA 1600/1100/800/760/510
59	1	16563	Justeringshaker	Adjustment plate
60.a	2	16564	Gummi feste SMA 1600	Rubber mount SMA 1600
60.b	1	16720	Gummi feste SMA1100/800	Rubber mount SMA1100/800
60.c	1	16731	Gummi feste SMA 760/510	Rubber mount SMA760/510
61.a	2	16632	Støtte bein SMA1600/1100/760	Parking legs SMA1600/1100/760
61.b	1	17052 17053	Støttebein SMA510 Høyre Støttebein SMA510 Venstre	Parking leg SMA510 right Parking leg SMA510 left
62	1	16633	Strammearm	Tension arm
63	2	16634	Krok for aksel	Hook for shaft
64.a	1	16709	Fjæraksel m/fjærer SMA1600	Spring axel w/springs SMA 1600
64.b	1	16723	Fjæraksel m/fjærer SMA1100/800	Spring axel w/springs SMA 1100/800
64.c	1	16735	Fjæraksel m/fjærer SMA760/510	Spring axel w/springs SMA 760/510
65.a	1	16710	Utmatergummi SMA1600	Outlet rubber SMA1600
65.b	1	16721	Utmatergummi SMA1100/800	Outlet rubber SMA1100/800
65.c	1	16732	Utmatergummi SMA760/510	Outlet rubber SMA760
66.a	1	16711	Gummi smal SMA1600 b65mm	Rubber narrow SMA1600
66.b	1	16722	Gummi smal SMA1100/800	Rubber narrow SMA1100/800
66.c	1	16733	Gummi smal SMA760/510	Rubber narrow SMA 760/510
67	1	17026	Oljemotor BG200ccm SMA 510/760/800/1100/1600	Hydraulic motor BG200ccm SMA 510/760/800/1100/1600
68	1	11285	Merke "Tokvam AS produsent"	Sticker "Tokvam AS producer"
69	1	15822	Merke "Smøre punkt"	Sticker "Oil"



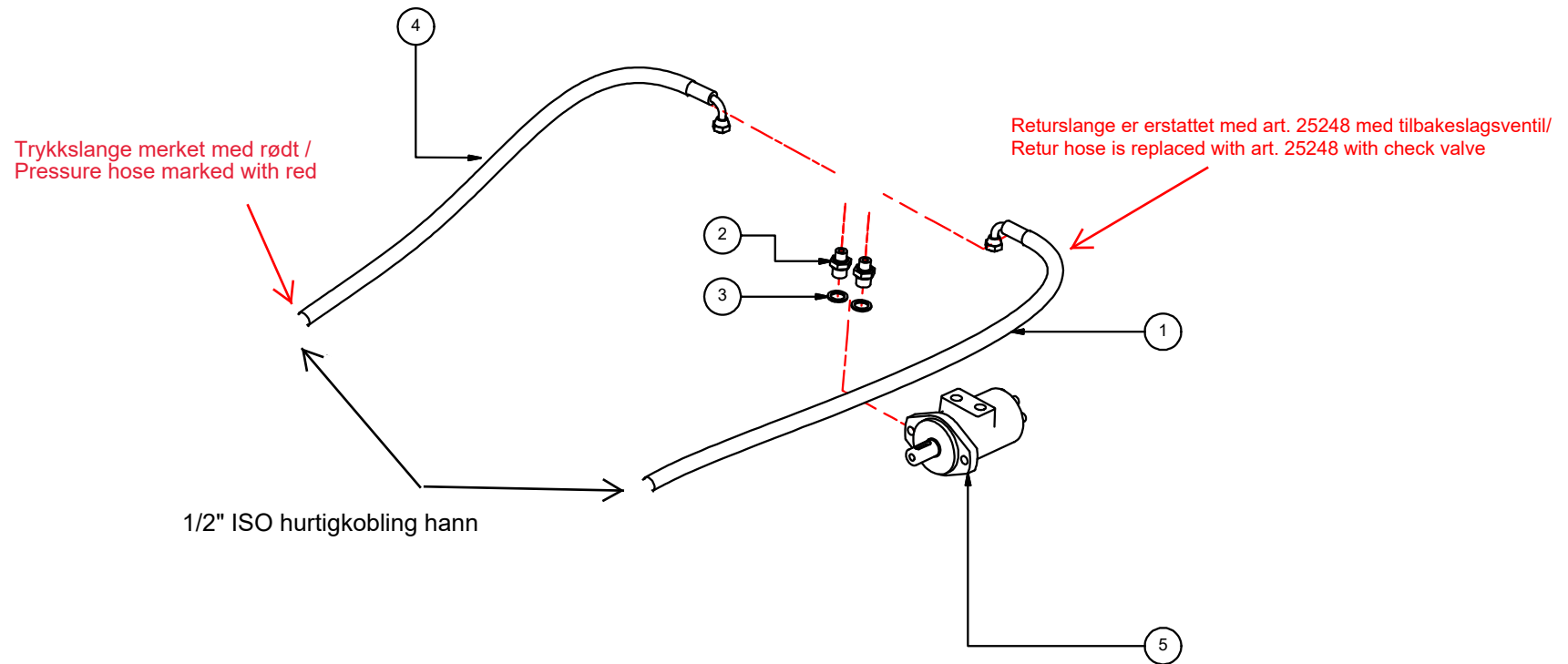
SMA 1600				
Pos	Ant/Qty	Art nr/no	Beskrivelse	English description
1	1	16284	Aksel for gummistramming SMA1600	Shaft for rubber adjustment SMA 1600
2	27	16968	Fjærpakke SMA 510/760/1100/1600	Spring plate package SMA 510/760/1100/1600

SMA 800/1100				
Pos	Ant/Qty	Art nr/no	Beskrivelse	English description
1	1	16289	Aksel for gummistramming SMA1100/800	Shaft for rubber adjustment SMA1100/800
2	24	16968	Fjærpakke SMA 510/760/800/1100/1600	Spring plate package SMA 510/760/800/1100/1600

SMA 510/760				
Pos	Ant/Qty	Art nr/no	Beskrivelse	English description
1	1	16288	Aksel for gummistramming SMA760/510	Shaft for rubber adjustment SMA 510/760
2	18	16968	Fjærpakke SMA 510/760/1100/1600	Spring plate package SMA 510/760/1100/1600



16968					
Pos	Ant/	Art nr/no	Beskrivelse	English description	Mat
3	1	16294	Fjær blad L=116,000 mm	Spring plate L=116 mm	1.5mm
4	1	16296	Fjær blad l=193,000 mm	Spring plate L=193 mm	1.5mm
5	1	16295	Fjær blad l= 260,000 mm	Spring plate L=260 mm	1.5mm
6	1	16560	Fjærfeste	Spring plate bracket	1mm
7	1	16283	Popnagle 4,8x10 rustfri	Pop rivet 4,8x10 stainless	-
	1	16918	Sekskantskrue M5x16 Rustfri	Hex screw M5x16 stainless	
	1	16922	Låsemutter M5 rustfri	Lock nut M5 stainless	



Pos	Ant	Art nr/no	Beskrivelse	English description
1	1	25248	3/8" Slange 3100mm ISOhann tbsventil - 90° svivel	3/8" hose 3100mm ISO male check valve - 90° swivel
2	2	11028	Ansatsnippel utv/utv 3/8"X1/2"	Straight adaptor bsp male/male 3/8" x 3/8"
3	2	10594	Dowtypakning 1/2"	Dowty gasket 1/2"
4	1	10178	3/8" Slange 3100 mm	3/8" hydraulic hose 3100 mm
5	1	17026	Oljemotor BG200ccm SMA 510/760/800/1100/1600	Hydraulic motor BG200ccm SMA 510/760/800/1100/1600