

Rev.	Description	Date	Designer	Approved	Ref.
B	Utgitt for produksjon	19.09.2019	CMP	LK	

Bruerveiledning for Hydraulisk kantving høyre 255HSV-262M V 3 Art.nr 19307

Beskrivelse

Hydraulisk kantving høyre 255HSV-262M V 3 art 19307 er utstyr designet for bruk på Tokvam HSV 255 og 262 MonsterV. Det er egnet for bæremaskiner beskrevet i hovedproduktets brukerveiledning.

CE merking garanti

Modifisering/ endringer og ombygginger utover hva som er beskrevet i denne brukermanualen medfører at CE merkingen bortfaller. Det samme gjelder opprinnelig produsent ansvar og garanti.

Tokvam AS står ikke ansvarlig for eventuelle skader som oppstår som konsekvens av at utstyret brukes utenom tiltenkte bruksområde beskrevet i brukerveiledningen.

Tokvam driver kontinuerlig produktutvikling, og forbeholder oss retten til å endre data og spesifikasjoner på nye maskiner uten forutgående varsel.

!Sikkerhet

-Det er førerens ansvar å sørge for at redskapen ikke medfører en sikkerhetsrisiko for seg selv eller andre.

-Vær oppmerksom på bredde, høyde og vekt ved montering av tilleggsutstyr, sikt og kjøreegenskaper kan endres!

-Vær obs på klemmfare når kantvingen beveges

Vedlikehold

-Ettersyn av hydrauliske slanger

-Trekk til all festemateriell etter 10 timer

-Smør sylindrelagre hver 40. time

Vekt

-132 kg

Users manual for Hydraulic extension wing right Art.no 19307

Description

Hydraulic extension wing right art 19307 equipment is design for use on TokvamHSV 255 and 262 MonsterV. It is designated for carrier vehicles described in primary products user's manual.

CE certified warranty

Any modification, change or conversion of this product will discontinue warranty. This also applies to Tokvam's responsibility and warranty.

Tokvam AS cannot be held responsible for any harm that may occur from use that is not described in this user's manual.

Tokvam AS is continuously improving our products, and we reserve the rights to make changes to any specifications of new products without further notice.

!Safety

-It is the driver's responsibility to ensure that the machine is not used or handled incorrectly.

-Pay attention to width, height and weight when additional equipment is attached, this can change handling and visibility!

-Pay attention to risk of crusing injuries when the extension wing moves

Maintainance

-Control of hydraulic hoses

-Tighten all fasteners after 10 hours

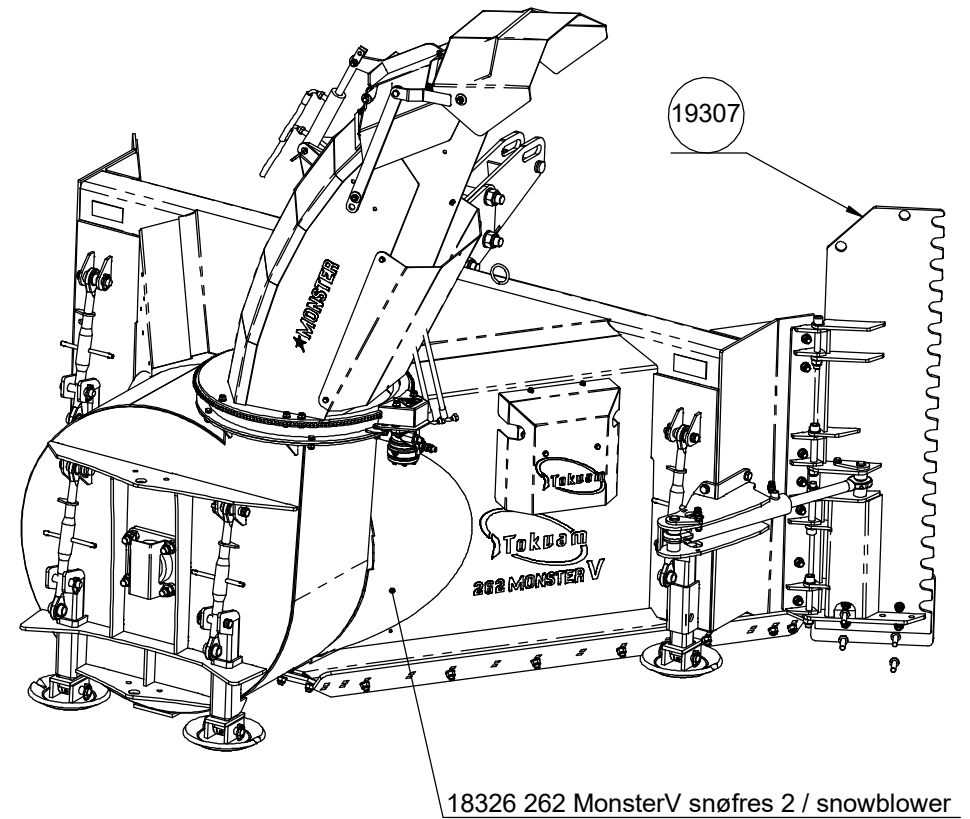
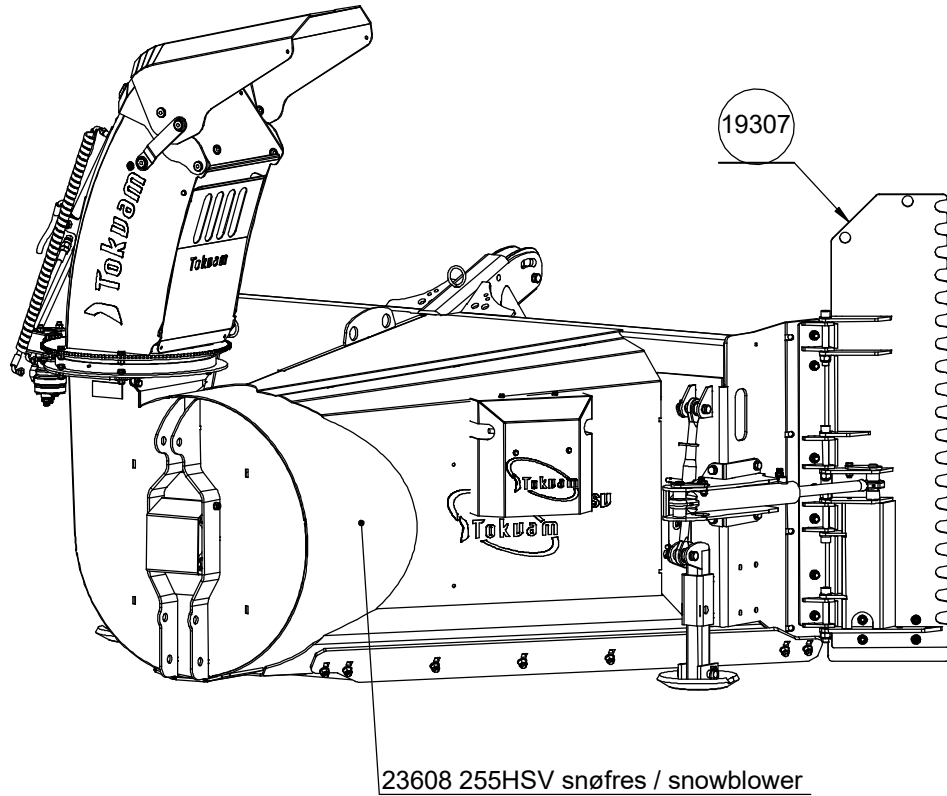
-Lubricate cylinder bearings every 40 hours

Weight

-132 kg

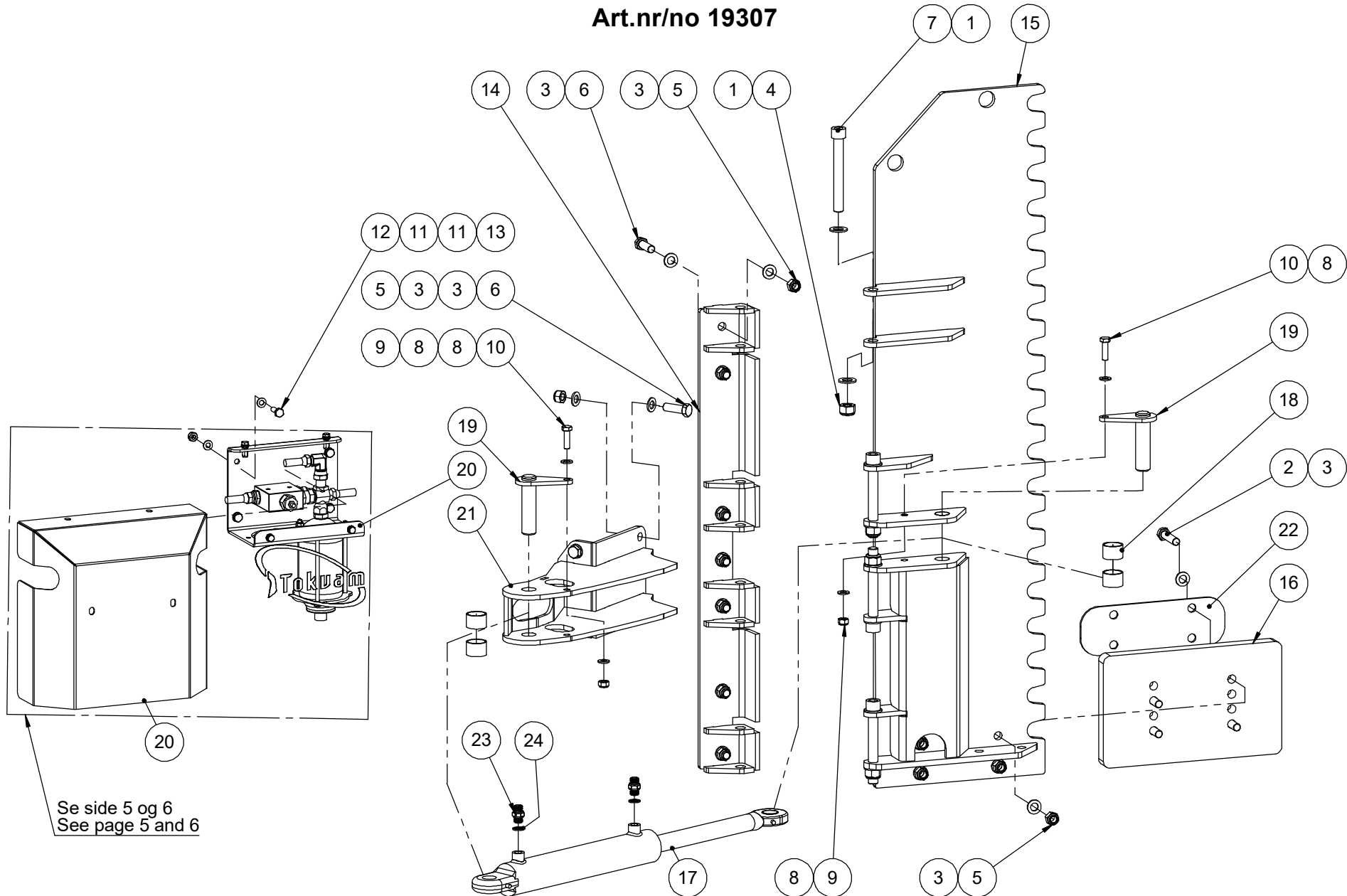
Deleliste/Parts list

Art.nr/no 19307



Deleliste/Parts list

Art.nr/no 19307



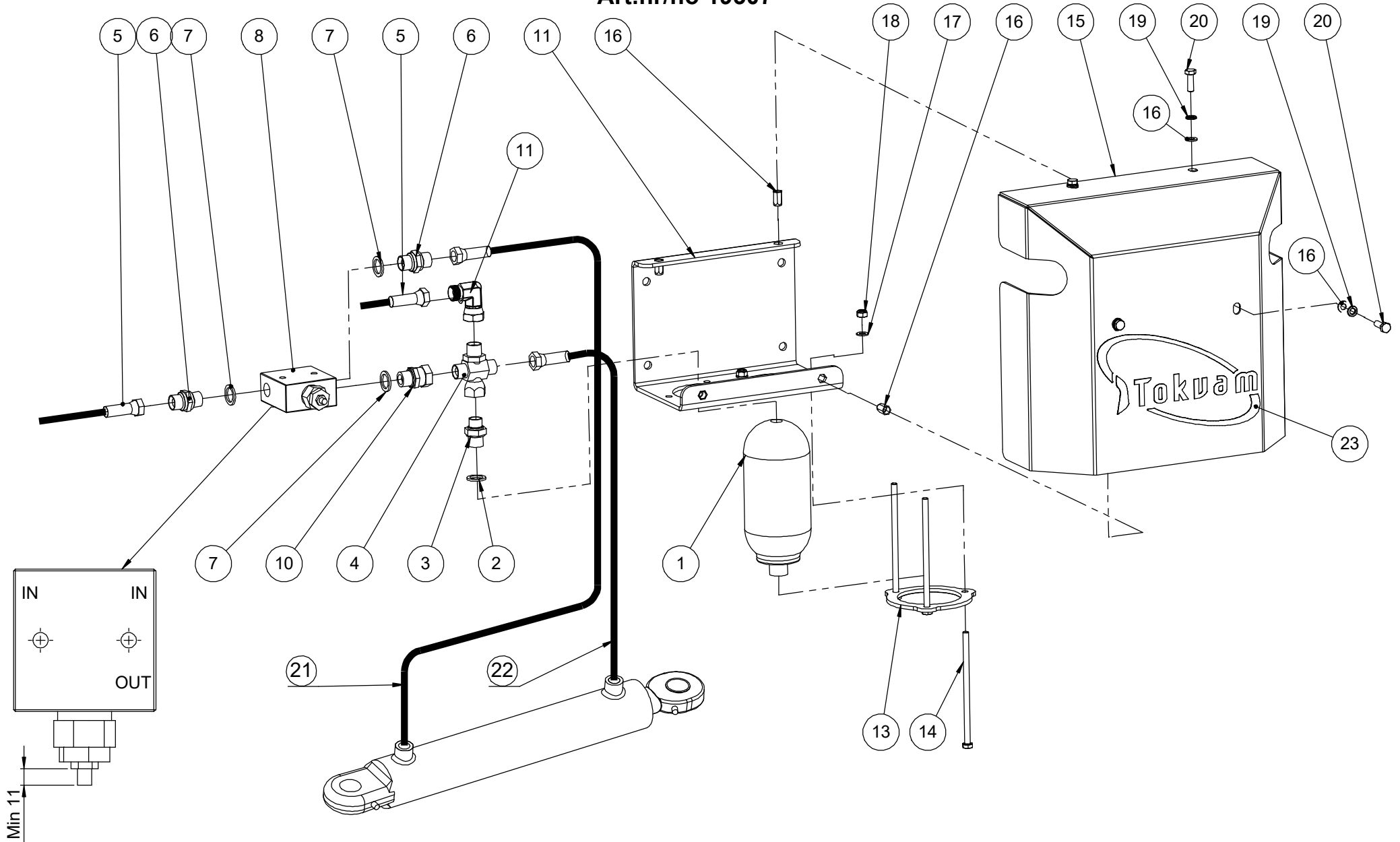
Deleliste/Parts list

Art.nr/no 19307

Pos.	QTY.	Art.no.	Beskrivelse	Description
1	8	10123	Underlagsskiver M20	Washer M20
2	4	10147	Sekskantskrue M16x70 helgjenget	Hex screw M16x70 full threaded
3	30	10364	Underlagsskiver M16	Washer M16
4	4	10122	Låsemutter M20	Lock nut M20
5	15	10043	Låsemutter M16	Lock nut M16
6	11	10827	Sekskantskrue M16x50 helgjenget	Hex screw M16x50 full threaded
7	4	22351	Innv.6-kantskrue M20x160 10.9 Zinc flake	Socket screw M20x160 10.9 Zinc flake
8	4	10133	Underlagsskiver M12	Washer M12
9	2	10032	Låsemutter M12	Lock nut M12
10	2	10144	Sekskantskrue M12x40 helgjenget	Hex screw M12x40 full threaded
11	8	11926	Underlagsskiver M10	Washer M10
12	4	10142	Sekskantskrue M10x30 helgjenget	Hex screw M10x30 full threaded
13	4	10077	Låsemutter M10	Lock nut M10
14	1	19341	Hydr. kantv hengsle kanal høyre 262 MonsterV 3	Hydr. extension wing right hinge 262 Monster V3
15	1	19343	Hyd.kantving blad høyre 262 Monster V3	Hydr. extension wing right blade 262 Monster V3
16	1	19363	Sliteplast for hydraulisk kantving Monster	PUR wear edge for hydr. extension wing
17	1	14431	Sylinder FA6035300i30i30 for hyd kantving	Cylinder FA6035300i30i30
18	4	18367	Hylse for hydr. kantving 262 MonsterV	Spacer for hyd. extension wing
19	2	17997	Bolt Hyd kantv Ø30 123mm	Bolt hyd extension wing Ø30 123mm
20	1	-	Se side 5 og 6	See page 5 and 6
21	1	19340	Hyd.kantving sylinder feste 262 MonsterV 3	Hydr. extension wing cylinder bracket 262 Monster V3
22	1	18382	Skive for sliteplast 262 MonsterV 2	Washer for wear plastic 262 MonsterV 2
23	2	10071	Ansatsnippel bsp utv/utv 3/8"X3/8"	Straight adaptor bsp male-male 3/8"X3/8"
24	2	10275	Dowtypakning 3/8"	Dowty gasket 3/8"

Deleliste/Parts list

Art.nr/no 19307



Deleliste/Parts list

Art.nr/no 19307

Pos.	Qty.	Art.no.	Beskrivelse	Description
1	1	14864	Akkumulator 4:1 210Bar	Accumulator 45:1 210 Bar
2	1	16926	Dowtypakkning M18	Dowty gasket M18
3	1	16924	Ansatsnippel utv/utv M18x1,5x1/2"	Straight adaptor bsp male/male M18x1,5x1/2"
4	1	17256	Kryss 1/2" utv+1/2 "utv+1/2"utv+1/2"svi	+ 1/2"male+1/2"male+1/2"male+1/2"female
5	2	18390	3/8" Slange 3500mm 1/2"iso - rett svivel 1/2"	3/8" hose 3500mm 1/2"iso - straight 1/2"
6	2	11093	Ansatsnippel bsp utv/utv 1/2"x1/2"	Straight adaptor bsp male/male 1/2"x1/2"
7	3	10594	Dowtypakning 1/2"	Dowty gasket 1/2"
8	1	14865	Overtrykksventilblokk 1/2" m/vlp65s-n,30-280b	Pressure relief valve 1/2" m/vlp65s-n,30-280b
9	1	12366	Ansatsnippel utv/svivel 1/2"x1/2"	Straight adaptor bsp male/female 1/2"x1/2"
10	1	18034	Akkumulatortank feste 262 MonsterV	Acc.tank bracket
11	1	17258	90° 1/2" m/svivel smidd	90° 1/2" male/female
12	1	18035	Akkumulatortank festering 262 MonsterV	Acc.tank clamp ring
13	3	22435	Sekskantskrue M8 x 160 El.zink delgjenget	Hex screw M8 x 160 El.zink half threaded
14	1	18033	Akkumulatortank deksel 262 MonsterV	Accumulator cover 262 MonsterV
15	4	14120	Popmutter M8 for sekskant u/flens 1-5,5mm pl	Rivet nut M8 for hex hole without flange 1-5,5mm pl
16	7	10293	Underlagsskiver M8	Washer M8
17	3	10151	Låsemutter M8	Lock nut M8
18	4	15149	Sprengskive M8	Springwasher M8
19	4	12310	Sekskantskrue M8x25 helgjenget	Hex screw M8x25 full threaded
20	1	18389	3/8" slange 600mm 1/2 rett svi-90° svivel 3/8	3/8" hose 600mm 1/2 strait swivel - 90° swivel 3/8"
21	1	18388	3/8" slange 750mm 1/2 rett svi-90° svivel 3/8	3/8" hose 750mm 1/2" strait swivel - 90° swivel 3/8"
22	1	12468	Merke "Tokvam" logo liten	Sticker "Tokvam" logo small