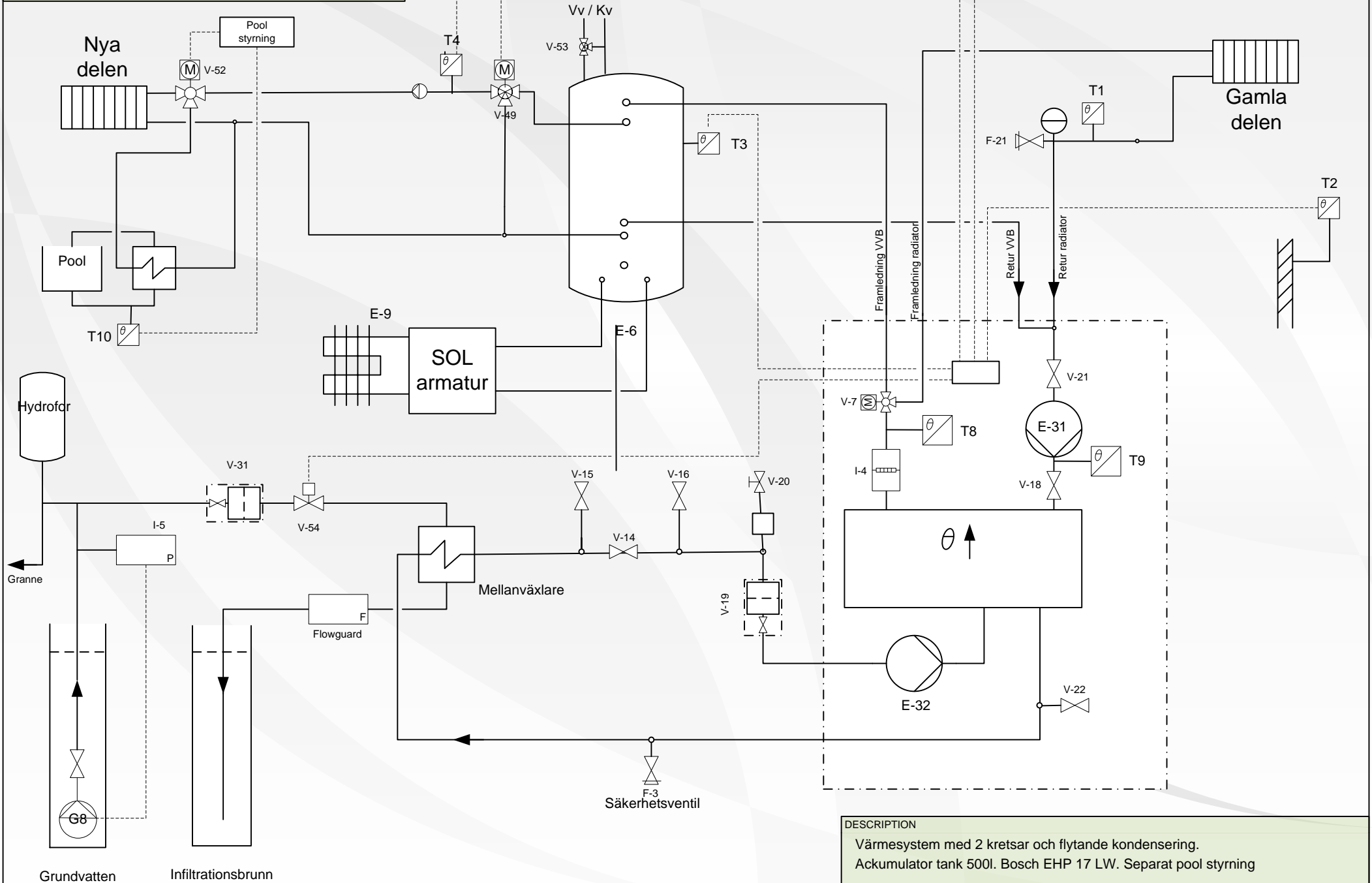
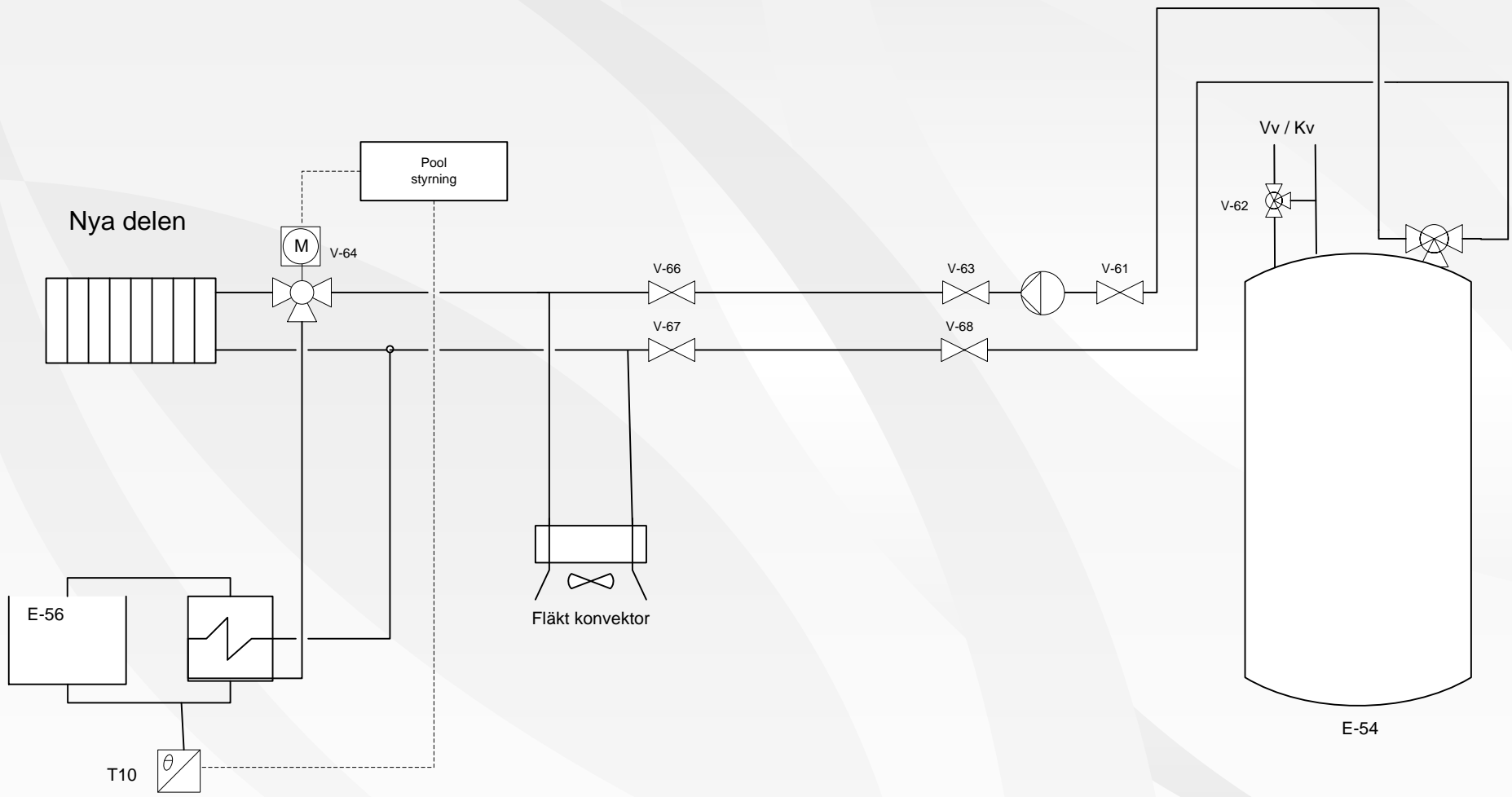


TITLE
VÄRMEPUMPS INSTALLATION BJÖRQVÄGEN 3

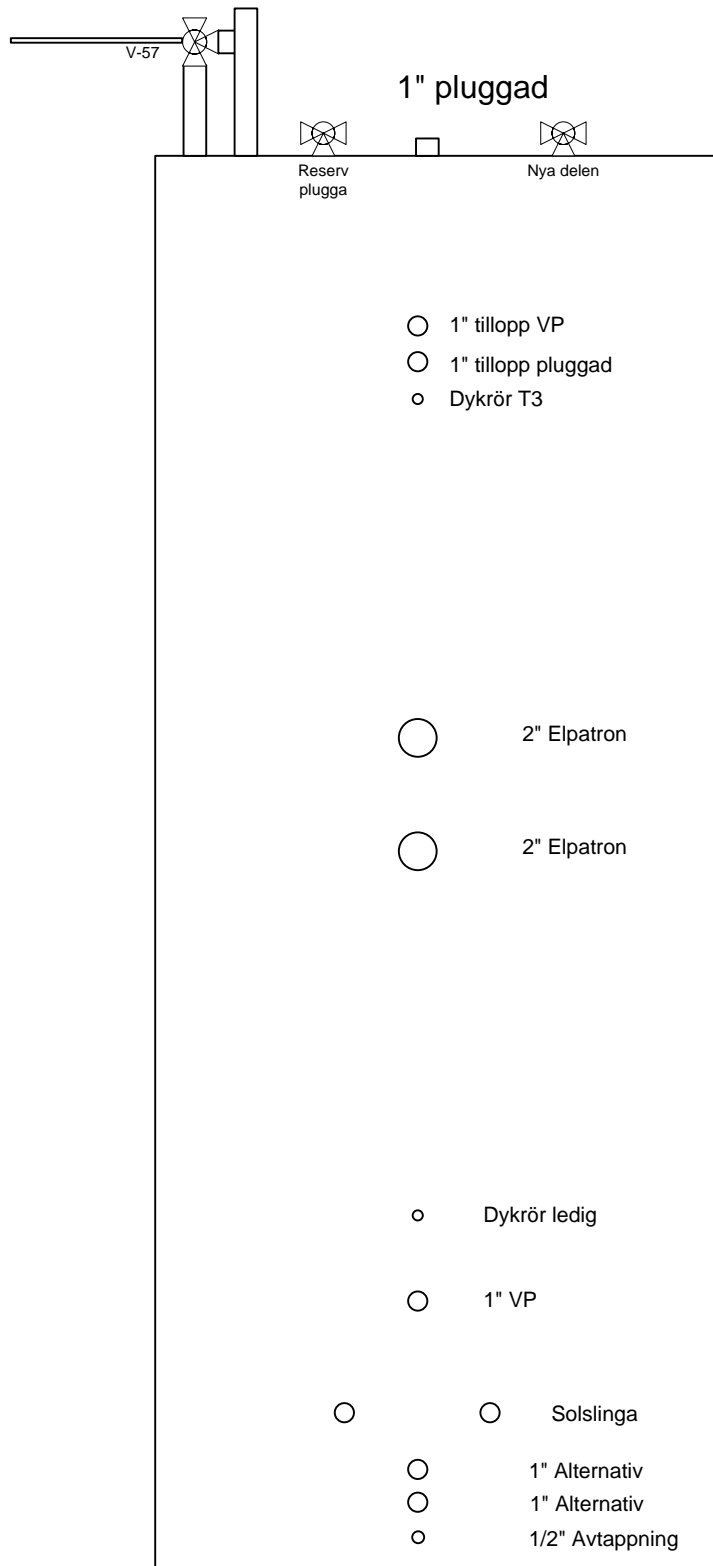


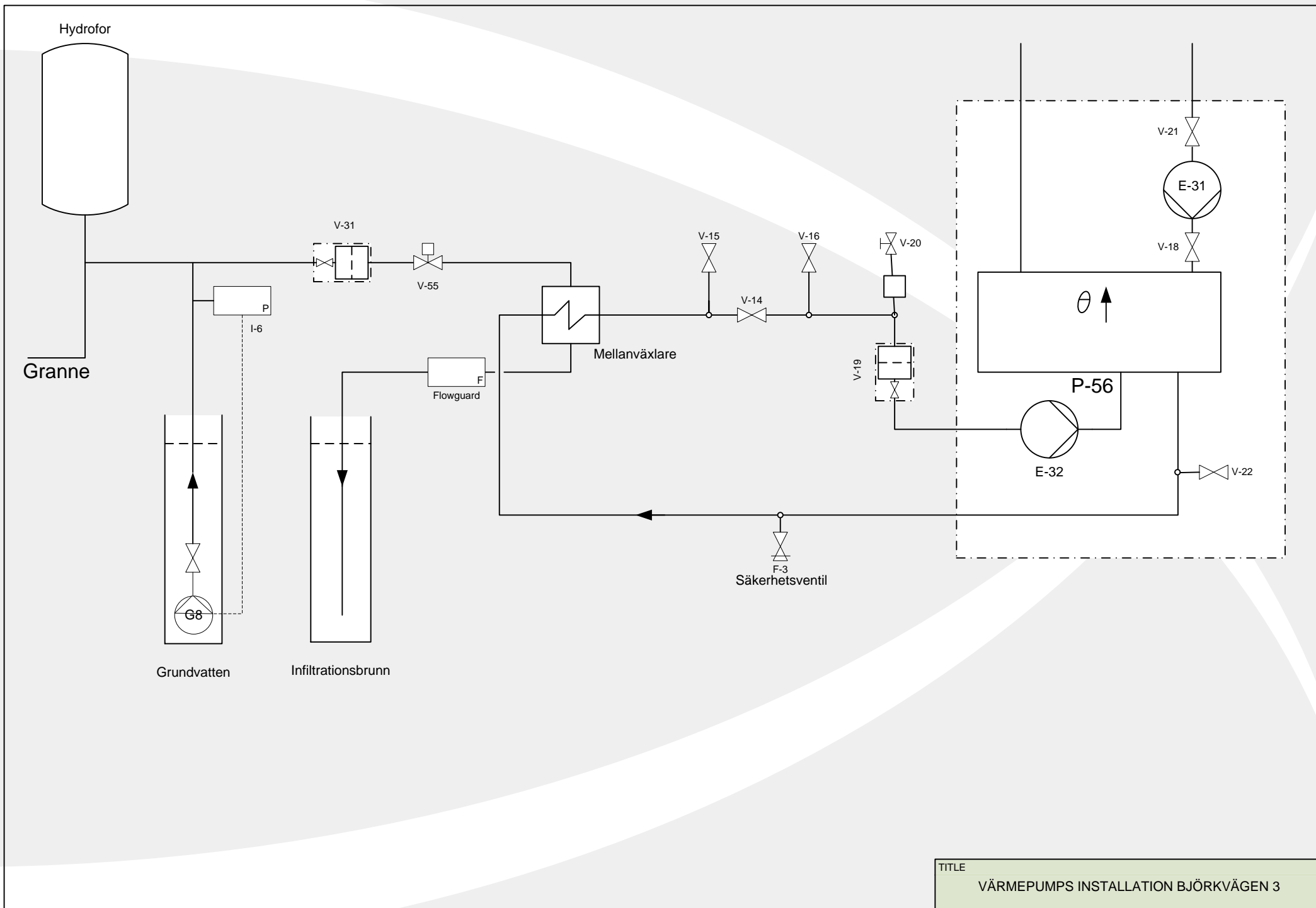
DESCRIPTION
 Värmesystem med 2 kretsar och flytande kondensering.
 Ackumulator tank 500l. Bosch EHP 17 LW. Separat pool styrning

TITLE
VÄRMEPUMPS INSTALLATION BJÖRQVÄGEN 3

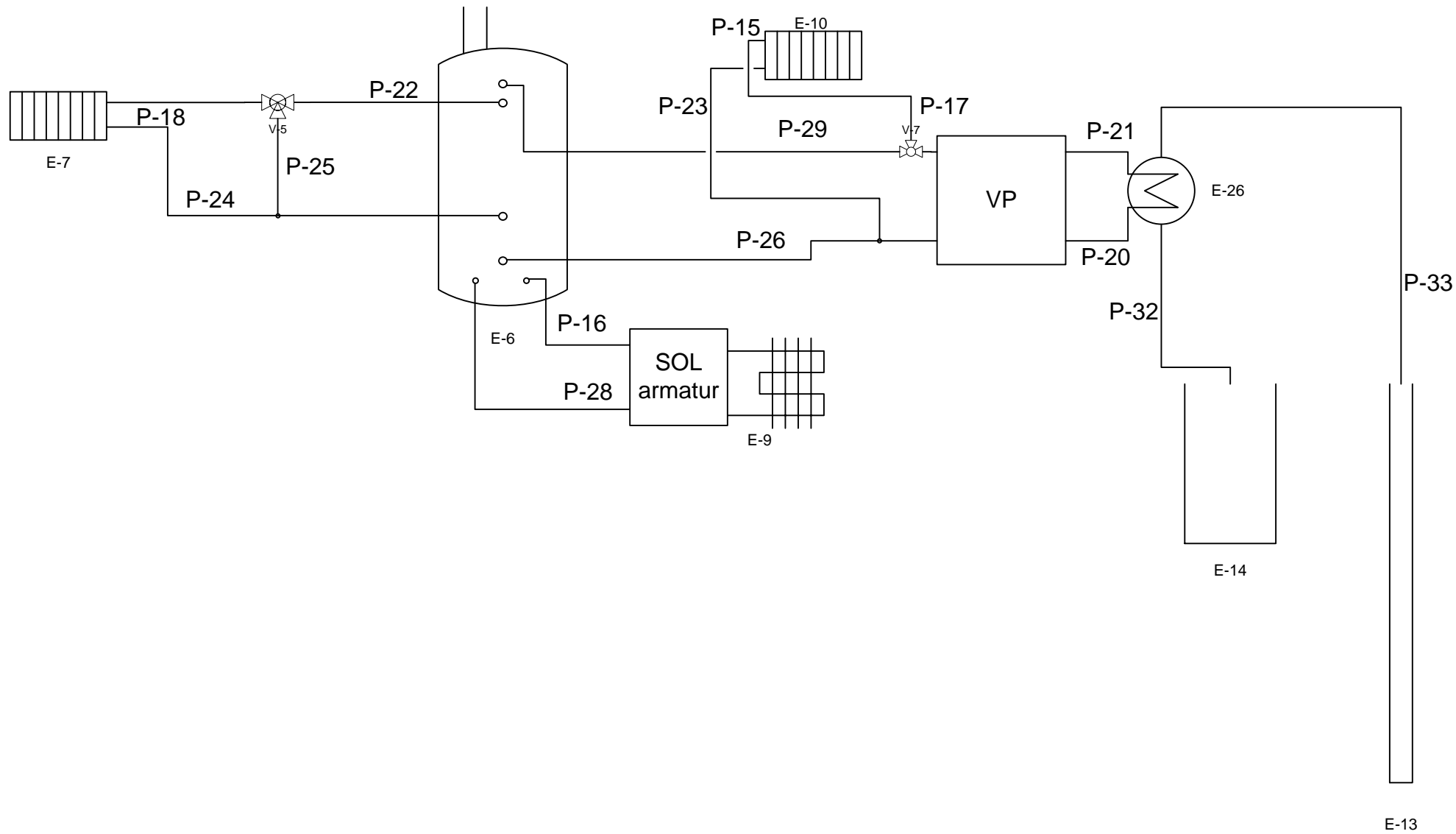


Vv / Kv



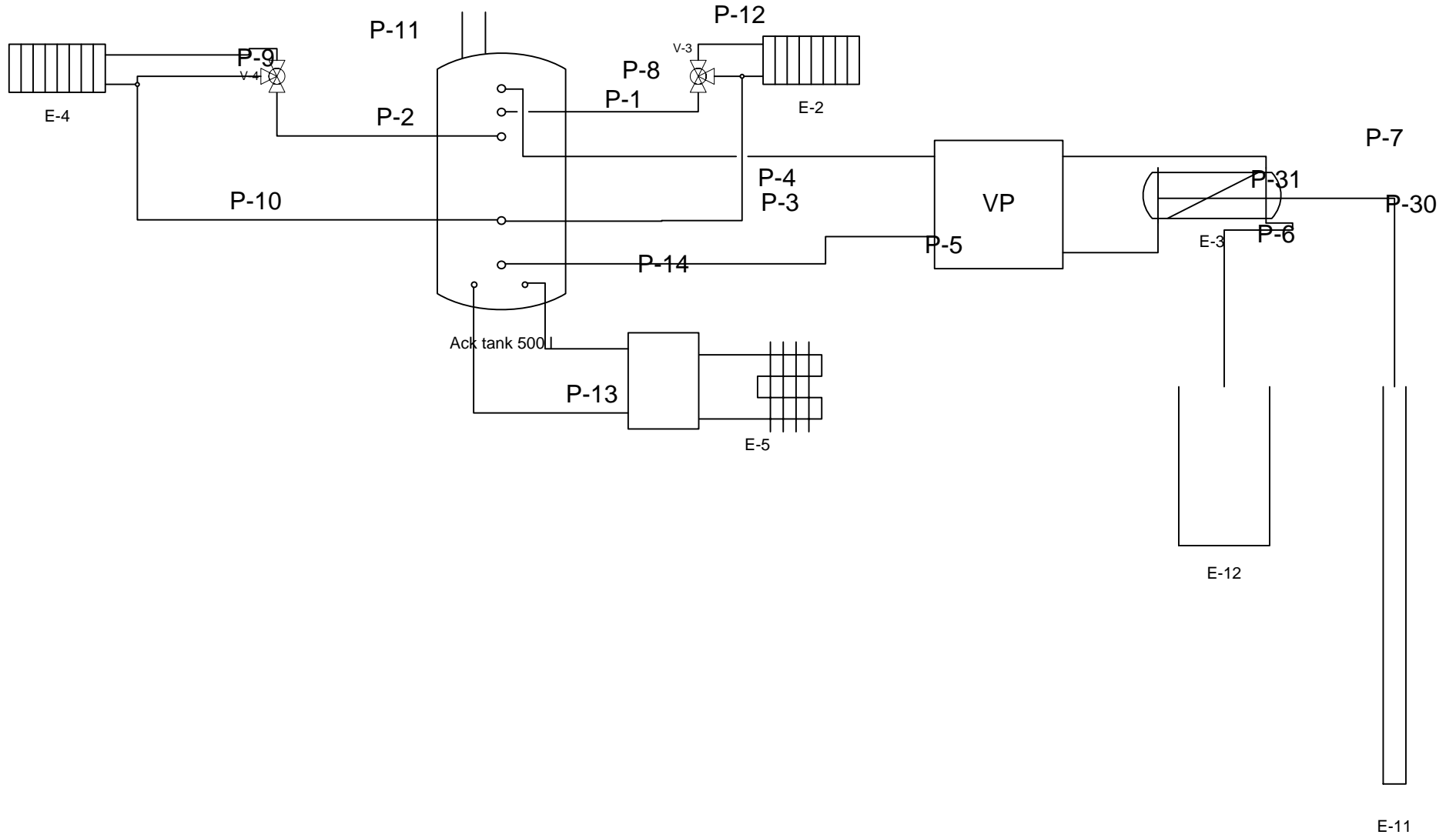


TITLE
 VÄRMEPUMPS INSTALLATION BJÖRKVÄGEN 3



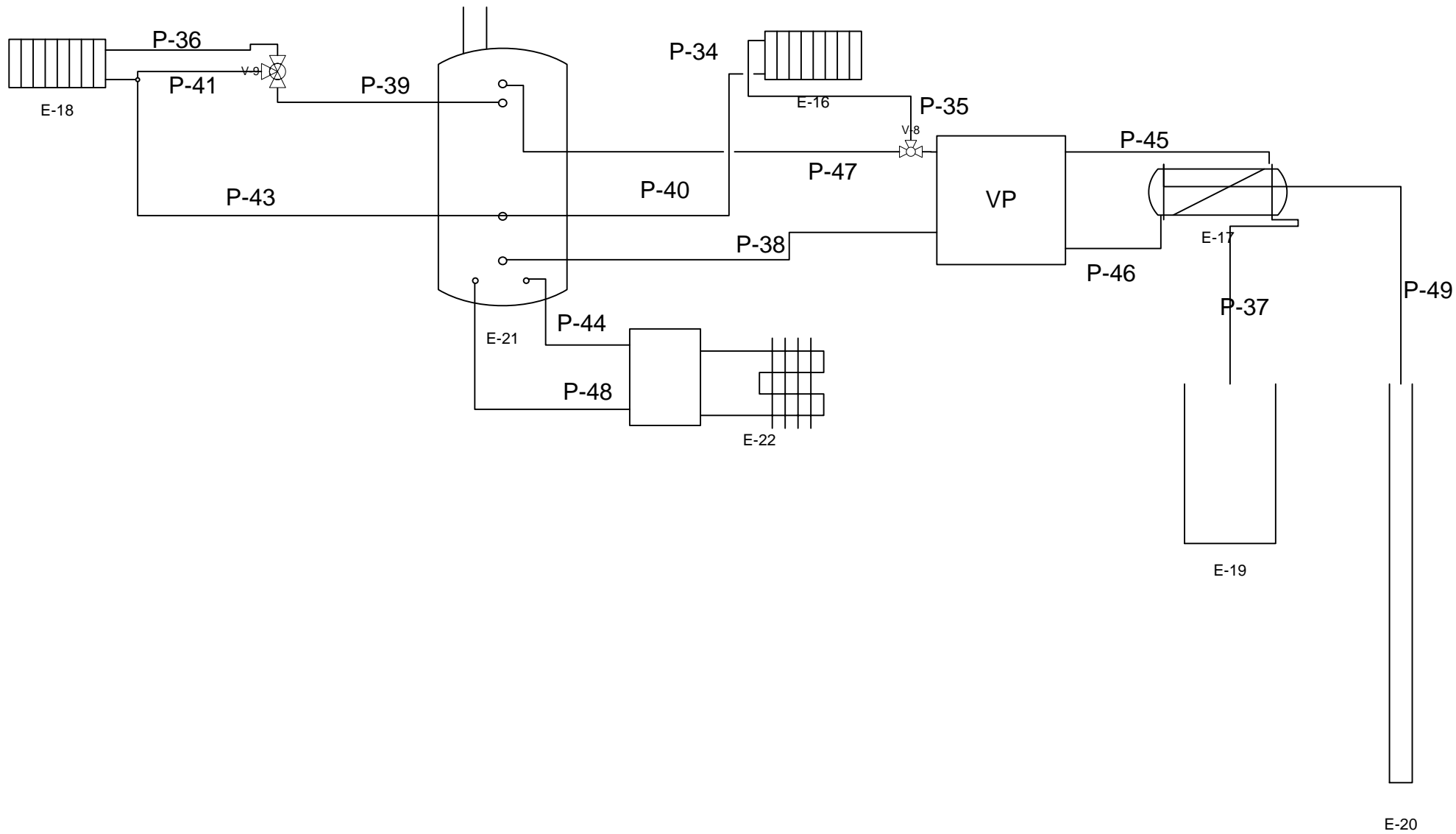
DRAWN BY
LARS LINDMARK

TITLE
VÄRMEPUMPS INSTALLATION BJÖRKVÄGEN 3



DRAWN BY
LARS LINDMARK

TITLE
VÄRMEPUMPS INSTALLATION BJÖRKVÄGEN 3



DRAWN BY
LARS LINDMARK

TITLE
VÄRMEPUMPS INSTALLATION BJÖRKVÄGEN 3

